

MANUEL D'ATELIER

AGROTRON 80 MK3 → 6001

AGROTRON 90 MK3 → 6001

AGROTRON 100 MK3 → 6001

AGROTRON 105 MK3 → 6001



INTRODUCTION

Le présent manuel d'atelier se veut autant un outil précieux à la formation des techniciens répareurs qu'un guide pratique pour améliorer la qualité des réparations.

En effet, le présent manuel d'atelier réunit à l'intention des techniciens de réparation les informations qui leur permettront : d'exécuter correctement la recherche des pannes, d'effectuer les interventions sans s'exposer à un danger, de bien connaître les méthodes et les conditions nécessaires pour un contrôle ou examen dimensionnel et/ou visuel soigné des parties soumises aux réparations, de découvrir les produits à utiliser, les couples de serrage et les données de réglage.

Le matériel contenu dans le présent manuel est de nature technique réservée et s'adresse aux concessionnaires et aux ateliers agréés qui seront immédiatement informés sur les variations introduites, par l'envoi de fascicules présentant les modifications, les mises à jour, les adjonctions concernant des dispositifs optionnels.

Il est interdit aux techniciens et à leurs collaborateurs de diffuser, reproduire ou communiquer à des tiers, sous quelque forme et par quelque procédé que ce soit, tout ou partie des indications reportées ci-après sans avoir obtenu au préalable l'autorisation écrite du constructeur qui en est et reste le propriétaire exclusif. Les contrevenants seront passibles des sanctions prévues par la loi sur la protection de la propriété littéraire et artistique.



PRÉCAUTIONS DE SÉCURITÉ

Les réparations effectuées correctement sont extrêmement importantes pour le fonctionnement régulier des tracteurs confiés à un atelier pour la réparation ou la révision.

Les techniques de contrôle et de réparation conseillées et décrites dans le présent manuel sont des méthodes efficaces et sûres afin d'obtenir un bon fonctionnement.

L'exécution de certaines opérations décrites demande un outillage bien particulier; ces outils spéciaux peuvent être commandés auprès du constructeur qui les a expressément conçus à cet effet.


N'UTILISER QUE DES OUTILS APPROPRIÉS AU TRAVAIL À EXÉCUTER; l'utilisation d'outils inadaptés et improvisés pourrait, en effet, créer des conditions de risque potentiel et ne pas correspondre aux fonctions pour lesquels ils sont conçus et employés.

Pour prévenir les accidents, les symboles  et  sont employés dans le présent manuel pour marquer les précautions de sécurité. Les avertissements qui accompagnent ces symboles devraient être toujours suivis attentivement.

En cas de situation de danger, présente ou prévisible, il faut avant tout faire preuve de prudence et de bon jugement et entreprendre les actions nécessaires pour faire face à cet événement.

LA SÉCURITÉ EN GÉNÉRAL

- 1 - Même si l'on connaît parfaitement les tracteurs du point de vue de la composition, du fonctionnement et des commandes de ceux-ci, il faut toujours prêter beaucoup d'attention lors de l'exécution de manoeuvres ou de déplacements ; il est bon de rappeler que le tracteur confié à un atelier doit être réparé ou révisé et donc susceptible d'avoir des mouvements imprévisibles.
- 2 - Avant d'entreprendre tous travaux, nettoyer soigneusement le tracteur pour le débarrasser de la boue, des poussières et des pierres.
Bien nettoyer aussi la cabine pour éliminer toute trace d'huile, de neige ou glace des marches, poignées et prises généralement utilisées pour monter et descendre.
- 3 - Quand on monte sur le tracteur ou qu'on en descend, s'assurer d'avoir toujours trois points de contact (de prise ou d'appui) pour être sûr de ne pas perdre l'équilibre et donc de tomber.
- 4 - Les opérations de diagnostic des inconvénients doivent être exécutées avec beaucoup d'attention ; dans la plupart des cas, ces opérations sont effectuées par deux personnes qui ne doivent jamais se placer devant les roues du tracteur lorsque le moteur de celui-ci est en marche.
- 5 - Lors des contrôles et des réparations, porter toujours des vêtements collants, des lunettes et des gants appropriés au travail à exécuter (nettoyage, vidange de fluides, réparations).
Ne pas s'approcher des parties ou pièces en mouvement sans porter un filet ou un casque retenant les cheveux longs.
- 6 - N'autoriser aucune personne étrangère à s'approcher de la machine ; les obliger à garder une distance de sécurité.
- 7 - Il faut se tenir éloigné des parties ou pièces en mouvement ; moteur démarré, certaines parties sont peu visibles et par conséquent, même si celles-ci sont protégées, elles peuvent représenter un risque potentiel de coincement.

- 8 - Lors de la mise en route du moteur, s'assurer que le local est bien aéré pour éviter la concentration de gaz toxiques; toujours relier au pot d'échappement des dispositifs d'évacuation forcée des fumées.
- 9 - Éviter impérativement de faire fonctionner le moteur sans les carters protecteurs en place ; toutes les opérations de réparation et/ou de réglage doivent être effectuées moteur à l'arrêt.
- 10 - Ne pas effectuer le ravitaillement de carburant, d'huile ou de liquide de refroidissement moteur démarré.
- 11 - Lors des ravitaillements de carburant ou de lubrifiant, ne pas fumer ni approcher de flammes libres à proximité du point de ravitaillement.
Ne pas exécuter la recharge de la batterie à bord du tracteur.
- 12 - Avant de travailler sur la batterie pour son inspection ou sa dépose, arrêter le moteur et retirer la clé de contacteur démarreur.
- 13 - Déposer la batterie et procéder à la recharge dans un local bien aéré et avec une température supérieure à 0°C.
- 14 - Lors des vérifications et de la recharge de la batterie, ne pas fumer ni approcher des flammes libres car l'hydrogène dégagé par celle-ci est un gaz très inflammable qui peut provoquer une grave explosion.
- 15 - Le liquide (électrolyte) contenu dans la batterie est dangereux s'il atteint la peau et surtout les yeux ; c'est la raison pour laquelle lors des vérifications de la batterie, il faut toujours porter des gants et des verres protecteurs du genre de ceux utilisés pour le soudage. Si l'électrolyte atteint la peau, laver immédiatement et longtemps la(les) partie(s) contaminée(s) avec de l'eau; si les habits sont aussi atteints, les remplacer le plus rapidement possible. Si l'on ingère accidentellement de l'électrolyte, boire abondamment de l'eau, du lait, de l'huile végétale et, dans tous les cas, des anti-acides tels que le magnésium, le bicarbonate, etc. et aller le plus vite possible aux urgences.
- 16 - Si l'on doit travailler sur un circuit électrique, débrancher les bornes de la batterie.
 **IMPORTANT!**
 Débrancher d'abord la borne négative (-) et ensuite la borne positive après l'intervention, brancher d'abord la borne positive (+) puis la négative (-).
- 17 - Si l'on doit exécuter des travaux de soudage à l'arc, débrancher les bornes de la batterie, tous les connecteurs des centrales électroniques et l'alternateur.
- 18 - Lors des ravitaillements ou renouvellements des lubrifiants, toujours porter des gants imperméables.
- 19 - Ne pas porter des vêtements tachés d'huile moteur et d'huile des circuits hydrauliques ; le contact prolongé avec la peau peut être nocif et, vis-à-vis des personnes prédisposées, peut être une source d'allergies.
- 20 - L'huile moteur et l'huile des circuits hydrauliques sont considérés comme des déchets spéciaux ; récupérer les lubrifiants et procéder à leur élimination en respectant la législation antipollution.
- 21 - Avant de travailler sur les circuits hydrauliques et pneumatiques, décharger les pressions résiduelles.

- 22 - Avant de travailler sur les circuits hydrauliques et sur le moteur, laisser l'huile et l'eau se refroidir.
- 23 - Lors des opérations de dépose et d'assemblage de certains ensembles, il faut disposer un support sous le tracteur; utiliser des béquilles, des vérins ou des blocs adaptés au poids à supporter et les disposer en triangle pour éviter tout retournement du tracteur.
- 24 - Pour soulever les composants lourds, utiliser un palan ou une grue. S'assurer que les câbles métalliques, les chaînes ou les élingues textiles ne sont pas usés et que les crochets ne sont pas détériorés.
- 25 - Utiliser toujours des matériels de levage pouvant supporter sans problème le poids des ensembles à déposer et les élinguer correctement.
- 26 - Quand on soulève ou soutient un ensemble ou une partie, il faut toujours procéder par manoeuvres lentes afin d'éviter des oscillations et des collisions dangereuses avec d'autres pièces.
- 27 - Ne pas travailler sur des pièces ou des ensembles suspendus au palan ou à la grue.
- 28 - En cas de dépose de vis d'ensembles qui peuvent tomber, toujours laisser en place deux vis montées en opposition par mesure de sécurité; enlever ces vis seulement après avoir accroché l'ensemble ou le groupe à un appareil ou engin de levage, ou après avoir disposé des blocs de support.
- 29 - Si, lors des opérations de dépose, du carburant ou de l'huile devait tomber sur le sol, nettoyer dès que possible pour éviter toute glissade et tout risque d'incendie.
- 30 - En cas de dépose de faisceaux ou de fils électriques, s'assurer que lors de leur mise en place ceux-ci ont été fixés avec leurs attaches d'origine, afin d'éviter que les vibrations du tracteur ne les détériorent pas.
- 31 - Pour contrôler l'alignement des trous, ne jamais introduire les doigts ou la main, mais utiliser des goujons réalisés en matériau tendre.
- 32 - Lors du montage d'ensembles ou de pièces, respecter toujours les couples de serrages indiqués dans les tableaux généraux ; les couples de serrage indiqués dans les paragraphes concernant l'assemblage, sont des couples spécifiques dont les valeurs ont été déterminées de manière expérimentale ; il faut impérativement les respecter.
- 33 - Dans le cas de montage de parties ou pièces soumises à de fortes vibrations ou tournant à haute vitesse, prêter une attention particulière au contrôle final du montage.

PRÉCAUTIONS À PRENDRE LORS DE L'EXÉCUTION DES TRAVAUX

- ★ Lors du démontage ou du remontage d'une pièce, toujours respecter les précautions générales ci-après.

1. PRÉCAUTIONS DE DÉMONTAGE

- Sauf indication contraire, poser les équipements de travail au sol.
- Après le débranchement des tuyauteries du circuit hydraulique et du circuit d'arrivée du carburant, monter des bouchons pour éviter l'infiltration d'impuretés.
- Avant de procéder à la dépose d'un vérin, faire rentrer complètement le piston et le bloquer dans cette position à l'aide d'un collier de serrage.
- Utiliser un récipient d'une contenance suffisante pour récupérer l'huile, le liquide réfrigérant ou le carburant.
- Avant de procéder à la dépose d'une pièce, contrôler les repères d'alignement qui indiquent la position correcte de montage. Graver éventuellement d'autres repères pour éviter toute erreur d'orientation.
- Lors du démontage des connecteurs, les maintenir toujours fermement pour éviter de forcer sur les fils électriques.
- Si nécessaire, inscrire des repères sur les fils électriques et sur les tubes pour éviter de les échanger lors du remontage.
- Contrôler le nombre et la hauteur des cales de réglage et les ranger en un lieu sûr.
- Pour soulever le tracteur ou des parties de celui-ci, utiliser des appareils d'une capacité appropriée au poids du composant.
- En cas d'utilisation d'anneaux de levage pour déposer des parties ou pièces du tracteur, s'assurer qu'ils ne sont pas déformés; les visser à fond et aligner ensuite la direction de l'oeil avec le crochet de levage.
- Avant de procéder à la dépose d'une pièce, nettoyer soigneusement la zone environnante et, après la dépose, la couvrir pour éviter la pénétration de saleté et de poussière.

2. PRÉCAUTIONS DE MONTAGE

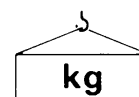
- Serrer les écrous et les vis aux couples de serrage prescrits.
- Monter les tuyauteries souples (ou flexibles) et les faisceaux en prenant garde de ne pas les enchevêtrer.
- Remplacer les joints d'étanchéité, les joints toriques, les goupilles et les anneaux ou segments d'arrêt par des pièces neuves; s'assurer que les extrémités des branches des goupilles sont écartées et repliées.
- Après le montage des circlips, s'assurer qu'ils sont bien en place dans leur gorge.
- En cas d'application d'un produit de frein de filet, nettoyer la pièce pour éliminer toute trace d'huile et de graisse, puis mettre quelques gouttes sur le filetage (enduire de manière uniforme).

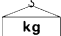
- Pour l'application des produits d'étanchéité (colles, mastics, pâtes, etc.) nettoyer la surface concernée, éliminer toute trace d'huile et de graisse, contrôler qu'elle n'est pas détériorée ni sale, puis mettre le produit de manière uniforme en ayant soin qu'il ceinture complètement les trous éventuels.
- Nettoyer toutes les pièces, éliminer la saleté, les traces d'oxydation, la calamine et les bavures.
- Appliquer un film d'huile moteur sur toutes les parties mobiles.
- En cas de montage des connecteurs du système électrique, les débarasser de toute trace d'huile, de poussières ou d'eau qui pourrait s'être infiltrée entre les contacts, puis les brancher fermement; lorsque cela est prévu, forcer les connecteurs jusqu'au déclic anti-débrochage.
- Bloquer les accouplements bridés de manière uniforme, en serrant les vis en ordre croisé et alterné.

3. PRÉCAUTIONS À RESPECTER AU TERME DES OPÉRATIONS DE DÉMONTAGE/REMONTAGE

- Si le circuit de refroidissement a été vidangé, remettre en place le bouchon de purge et faire le plein de liquide jusqu'au niveau. Mettre en route le moteur pour faire circuler le liquide dans le système de refroidissement et réajuster ensuite le niveau.
- En cas de démontage d'équipements hydrauliques, compléter le niveau. Mettre en route le moteur pour faire circuler l'huile dans les circuits hydrauliques et réajuster ensuite le niveau.
- En cas de dépose de l'éventuelle pompe à cylindrée variable, brancher le tuyau de purge et remplir d'huile le carter à travers le bouchon prévu à cet effet.
- Après le réassemblage de carters de rotule, articulations de vérins et arbres de transmission, procéder à un graissage complet.



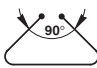



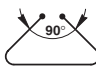
LEVAGE



- !** Les ensembles du tracteur de plus de 25 kg ou, en tout cas, d'un encombrement important, doivent être soutenus ou déposés par un appareil de levage et des câbles métalliques ou des élingues en polyester.
Dans les paragraphes consacrés aux Déposes et Mises en place des ensembles, la remarque (nota) concernant le poids à soulever est indiquée avec le symbole .

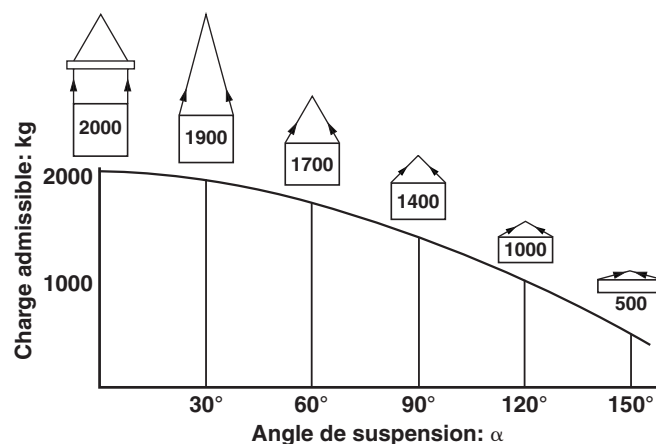
CÂBLES MÉTALLIQUES-ÉLINGUES

- Utiliser des câbles ou des élingues en polyester adaptés au poids des parties à soulever, en consultant le tableau ci-dessous :

CÂBLES MÉTALLIQUES (standard de type « S » ou « Z » retors)				ÉLINGUES EN POLYESTER (avec bouttonnière ou fentes - simples)				
Ø câble mm	Capacité de charge (kg)			Largeur (mm)	Capacité de charge (kg)			
								
8	650	620	500	25	500	400	860	700
10	1000	1740	1420	50	1000	800	1730	1410
12	1450	2500	2050	62	1250	1000	2160	1760
14	2000	3460	2820	75	1400	1120	2420	1980
16	2600	4500	3670	100	2000	1600	3460	2820
18	3300	5710	4660	150	2500	2000	4330	3530

REMARQUE. La capacité est calculée avec un coefficient de sécurité.

- Les câbles et les élingues doivent être reliés au crochet de levage par le milieu ; l'accrochage des câbles vers l'extrémité de ceux-ci peut causer un glissement de la charge lors du levage.
- Ne jamais suspendre une charge lourde à un seul câble ou élingue ; toujours utiliser deux ou plusieurs câbles ou élingues symétriques.
- !** La suspension à un seul câble peut causer une rotation de la charge et causer le décommettage ou bien le glissement de la position d'enroulement ; ces situations peuvent être à l'origine de graves incidents.
- Ne pas soulever une charge lourde lorsque l'angle de suspension formé par le câble ou l'élingue est important. La charge admissible (kg) diminue lorsque l'angle de suspension augmente; le tableau ci-dessous donne la variation de la charge admissible (en fonction de l'angle de suspension) pour deux câbles ou élingues de Ø 10 mm dont la capacité de charge de l'un(e) est de 1000 kg.



STRUCTURE DU MANUEL

- SECTION 00** Elle présente les règles de sécurité générales, le mode de lecture et de mise à jour du manuel, les symboles utilisés et les produits nécessaires au réparateur, les couples de serrage standard et un tableau des valeurs pour la conversion des unités de mesure.
- SECTION 10** Elle présente les descriptions techniques et les fonctionnements mécaniques et hydrauliques des ensembles constituant le tracteur, la dénomination des composants, les schémas hydrauliques et les données techniques concernant les caractéristiques générales.
- SECTION 20** Cette section contient une description du fonctionnement des circuits électriques et électroniques du tracteur, explique comment mettre le tracteur en service, fournit la liste des alarmes et présente les logiciels utilisés pour la configuration du tracteur et du moteur ainsi que pour le diagnostic des anomalies éventuelles.
- SECTION 30** Elle présente les méthodes d'intervention, de contrôle et de réglage qui peuvent être effectuées sur les ensembles externes; les interventions décrites dans cette section ne demandent pas la dépose des ensembles constituant la structure du tracteur et la cabine.
- SECTION 40** Elle présente les informations et les schémas concernant les circuits électriques et électroniques du tracteur.

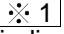
ATTENTION !

Le présent manuel ne contenant pas les parties concernant le moteur, il faudra donc se référer aux manuels spécifiques suivants pour obtenir les renseignements nécessaires :


Moteur DEUTZ 2012	0312 0361	Espagnol Anglais Français Allemand
Boîte de vitesses ZF 7100L	0298 6837	Allemand
	0298 6838	Anglais
	0298 6839	Français
	0298 6840	Espagnol
Boîte de vitesses ZF 7100S	0298 6871	Allemand
	0298 6872	Anglais
	0298 6873	Français
	0298 6874	Espagnol
Essieu arrière 7100	0298 6877	Allemand
	0298 6878	Anglais
	0298 9879	Français
	0298 9880	Espagnol
Pont avant ZF 2025-2035-2045 AS	0298 6803	Allemand
	0298 6856	Anglais
	0298 6857	Français
	0298 6858	Espagnol

MÉTHODE DE CONSULTATION DU MANUEL

1. Dépose et mise en place des ensembles

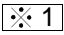
- (1) Lors de la dépose ou de la mise en place des ensembles, l'ordre détaillé des travaux et les techniques à employer sont décrits dans les opérations de dépose ; si l'ordre des travaux de mise en place est l'exact contraire de celui de la dépose, il sera omis.
- (2) Chaque technique spéciale applicable uniquement à la procédure de mise en place est indiquée par le symbole  ; le même symbole est reporté au terme de chaque phase importante de la procédure de dépose pour indiquer à quelle pièce à installer se réfère l'information.


Ex. : **DÉPOSE ENSEMBLE** : Titre de l'opération

 : Règles de sécurité à adopter lors de l'exécution de la procédure décrite.

1 - Déposer la pièce (1) : Étape de la procédure

★ : Technique ou point important à rappeler au cours de l'exécution d'une opération de démontage

2 - Débrancher (2)  : Signale la présence d'informations techniques à considérer lors de la mise en place

 *ℓ* : Récupération d'huile, de liquide ou de carburant et quantité à récupérer

Ex.: **MISE EN PLACE ENSEMBLE** : Titre de l'opération

- La mise en place se fait à l'inverse de la dépose

 : Technique à employer lors de la mise en place.

★ : Technique ou point important à rappeler lors de la mise en place.

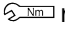
•  *ℓ* : Remplissage d'huile ou de liquide et quantité

2. Aux précautions générales à prendre lors des déposes ou des montages des ensembles viennent s'ajouter les spécifications « PRÉCAUTIONS À UTILISER LORS DE L'EXÉCUTION DES TRAVAUX ». S'assurer en outre que ces précautions sont toujours adoptées.

3. Liste des outils spéciaux

- (1) Pour les détails des descriptions, des codes et de la quantité de chaque outil (T1, T2, etc.), mentionné dans les opérations, voir la liste des « OUTILS SPÉCIAUX ».

4. Couples de serrage

- 1 - Dans les opérations, le symbole  rappelle un couple de serrage spécifique dont la valeur a été déterminée en phase expérimentale. À noter que cette valeur de couple de serrage doit être impérativement respectée.
- 2 - Si aucun aucun symbole n'est rappelé, les valeurs de couple à utiliser sont celles indiquées dans la Section 00 du présent manuel.

COMMENT LIRE ET METTRE À JOUR LE MANUEL

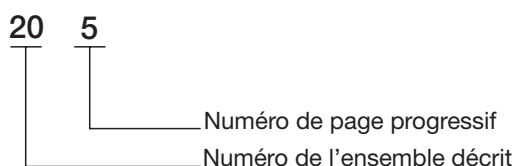
1. MISE À JOUR DU MANUEL

Chaque adjonction, correction ou variation sera transmise aux centres agréés.

Avant de commencer une réparation ou une révision, consulter les informations les plus récentes dans la mesure où elles peuvent fournir des données supplémentaires et plus exhaustives par rapport à l'édition précédente.

2. MÉTHODE D'ARCHIVAGE DES MISES À JOUR

1- **Contrôler** le numéro de page et l'insérer en ordre croissant soit comme ensemble, soit **comme pages**, dans le manuel de base. Exemple de lecture :



2 - 2 -Pages additionnelles: elles sont indiquées par un tiret (-) et un numéro progressif placé après le numéro de page. Exemple::

20-5
 20-5-1
 20-5-2
 20-6

Pages complémentaires

REMARQUE. Le format des pages additionnelles est prévu pour ne pas masquer les pages existantes.

3 - **Pages de mise à jour de l'édition:** elles sont désignées par un numéro progressif inscrit dans un cercle; ce symbole est positionné en dessous du numéro de page. Exemple :

20-5
 20-5-1 – Page existante
 20-5-1 – Page de mise à jour
 ①
 20-5-2 – Page existante

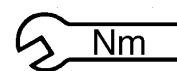
REMARQUE. Toutes les pages additionnelles et de mise à jour sont reportées sur la liste des pages composant le manuel ; cette liste est expédiée avec chaque mise à jour ; elle remplace la précédente.

3. SYMBOLES UTILISÉS DANS LE MANUEL

Pour faciliter la consultation du manuel, les informations importantes concernant la sécurité des opérateurs et la qualité du travail à exécuter ont été marquées des symboles indiqués dans le tableau ci-dessous.

Symboles	Article	Remarques	Symboles	Article	Remarques
	Sécurité	Il faut prendre des mesures de sécurité lors de l'exécution de tous travaux		Application	Parties qui doivent être enduites de produits d'étanchéité, de lubrifiants, etc.
		Des mesures spéciales de sécurité doivent être prises lors de l'exécution de travaux du fait de la présence d'une pressurisation intérieure		Huile, eau	Points nécessitant un appoint d'huile, d'eau ou de carburant et la quantité requise
★	Attention	Des précautions techniques spéciales ou autres doivent être adoptées lors de l'exécution de travaux, afin de respecter les valeurs standard		Drainage	Points de vidange de l'huile, de l'eau ou du carburant et quantité à laisser s'écouler
	Poids	Poids des ensembles principaux. Le choix des câbles, cordages ou élingues de levage doit être fait avec beaucoup d'attention ; il est nécessaire de prévoir un soutien pour pouvoir travailler etc.		Couple de serrage	Parties nécessitant une attention particulière pour le couple de serrage lors de l'installation ou du montage

COUPLES DE SERRAGE



! Les couples de serrage spécifiques d'éléments importants et les serrages qui demandent une méthode d'exécution particulière, sont indiqués dans chacun des paragraphes concernant l'assemblage.

★ Les couples de serrage indiqués se réfèrent aux montages de vis et écrous sans lubrification et éventuellement avec le filetage enduit d'un produit anaérobie de frein de filet.

Les valeurs indiquées se réfèrent à des serrages sur des matériaux en acier ou en fonte; pour les matières tendres telles que l'aluminium, le cuivre ou les matières plastiques, les tôles ou panneaux, les couples de serrage doivent être diminués de 50%.

1. VIS ET ÉCROUS

DIMENSION VIS		CLASSE VIS					
		8.8		10.9		12.9	
		Nm	lb.ft.	Nm	lb.ft.	Nm	lb.ft.
PAS GROS	M6x1	8,0 – 8,8	5.9 – 6.5	11,8 – 13,0	8.7 – 9.6	13,8 – 15,2	10.2 – 11.2
	M8x1,25	19,4 – 21,4	14.3 – 15.8	28,5 – 31,5	21.0 – 23.2	33,3 – 36,9	24.5 – 27.2
	M10x1,5	38,4 – 42,4	28.3 – 31.2	56,4 – 62,4	41.6 – 46.0	67,4 – 74,4	49.7 – 54.8
	M12x1,75	66,5 – 73,5	49.0 – 54.2	96,9 – 107	71.4 – 78.9	115 – 128	84.8 – 94.3
	M14x2	106 – 117	78.1 – 86.2	156 – 172	115.0 – 126.8	184 – 204	135.6 – 150.3
	M16x2	164 – 182	120.9 – 134.1	241 – 267	117.6 – 196.8	282 – 312	207.8 – 229.9
	M18x2,5	228 – 252	168.0 – 185.7	334 – 370	246.2 – 272.7	391 – 432	288.2 – 318.4
	M20x2,5	321 – 355	236.6 – 261.6	472 – 522	347.9 – 384.7	553 – 611	407.6 – 450.3
	M22x2,5	441 – 487	325.0 – 358.9	647 – 715	476.8 – 527.0	751 – 830	553.5 – 611.7
	M24x3	553 – 611	407.6 – 450.3	812 – 898	598.4 – 661.8	950 – 1050	700.2 – 773.9
	M27x3	816 – 902	601.4 – 664.8	1198 – 1324	882.9 – 975.8	1419 – 1569	1045.8 – 1156.4

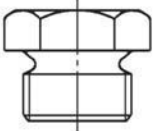
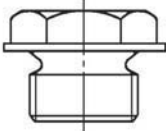
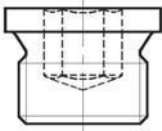
PAS FIN	M8x1	20,8 – 23,0	15.3 – 17.0	30,6 – 33,8	22.6 – 24.9	35,8 – 39,6	26.4 – 29.2
	M10x1,25	40,6 – 44,8	29.9 – 33.0	59,7 – 65,9	44.0 – 48.6	71,2 – 78,6	52.5 – 57.9
	M12x1,25	72,2 – 79,8	53.2 – 58.8	106 – 118	78.1 – 87.0	126 – 140	92.9 – 103.2
	M12x1,5	69,4 – 76,7	51.1 – 56.5	102 – 112	75.2 – 82.5	121 – 134	89.2 – 98.8
	M14x1,5	114 – 126	84.0 – 92.9	168 – 186	123.8 – 137.1	199 – 220	146.7 – 162.1
	M16x1,5	175 – 194	129 – 143	257 – 285	189.4 – 210.0	301 – 333	221.8 – 245.4
	M18x1,5	256 – 282	188.7 – 207.8	375 – 415	276.4 – 305.9	439 – 485	323.5 – 357.4
	M20x1,5	355 – 393	261.6 – 289.6	523 – 578	385.5 – 426.0	611 – 676	450.3 – 498.2
	M22x1,5	482 – 532	355.2 – 392.1	708 – 782	521.8 – 576.3	821 – 908	605.1 – 669.2
	M24x2	602 – 666	443.7 – 490.8	884 – 978	651.5 – 720.8	1035 – 1143	762.8 – 842.4

2. RACCORDS

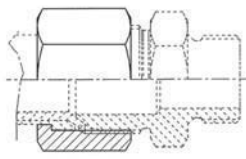
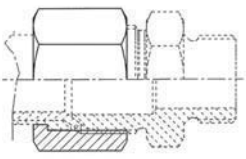
★ Les couples de serrage indiqués se réfèrent aux montages des raccords sur n'importe quel type de matériau.

	Filetage	Raccords d'extrémité droits		Raccords d'extrémité en "T"		Raccords d'extrémité en "L"		Raccords d'extrémité à 90°	
		Clé	Couple Nm ±10%	Clé	Couple Nm ±10%	Clé	Couple Nm ±10%	Clé	Couple Nm ±10%
FILETAGES MÉTRIQUES	M10x1,25	17	14	14	14	14	14	14	14
		19	14	17	14	17	14		
	M12x1,25	19	30	17	30	17	30	17	30
	M14x1,5	19	40	19	40	19	40	19	40
	M16x1,5	22	48	22	48	22	48	22	48
	M18x1,5	24	58	24	58	24	58	24	58
	M20x1,5	27	65	27	65	27	65	27	65
	M22x1,5	30	73	30	73	30	73	30	73
	M26x1,5	36	95	36	95	36	95	36	95
	M27x2	36	100	36	100	36	100	36	100
	M33x2	41	160	41	160	41	160	41	160
	M42x2	50	250	50	250	50	250	50	250
	M48x2	60	305	60	305	60	305	60	305
FILETAGES EN POUCES	G 1/8"	17	13	14	13	14	13	14	13
		19	13						
	G 1/4"	19	37	19	37	19	37	19	37
		22	37						
	G 3/8"	24	53	24	53	24	53	24	53
	G 1/2"	27	73	27	73	27	73	27	73
		30	73						
	G 3/4"	36	100	36	100	36	100	36	100
	G 1"	41	160	41	160	41	160	41	160
		46	160						
G 1 1/4"	50	250	50	250	50	250	50	250	
G 1 1/2"	60	305	60	305	60	305	60	305	

3. BOUCHONS

		Bouchons à tête hexagonale		Bouchons filetés à six pans creux	
					
	Filetage	Clé	Couple Nm $\pm 10\%$	Clé	Couple Nm $\pm 10\%$
FILETAGES MÉTRIQUES	M6x1	10	10	-	-
	M8x1	13	12	-	-
	M10x1	13	14	5	14
	M10x1,25	13	14	-	-
	M10x1,5	13	14	-	-
	M12x1,25	17	30	-	-
	M12x1,5	17	30	6	30
	M12x1,75	17	30	-	-
	M14x1,5	19	40	6	40
	M14x2	19	40	-	-
	M16x1,5	22	48	8	48
	M16x2	22	48	-	-
	M18x1,5	17	58	10	58
	M18x2,5	17	58	-	-
	M20x1,5	19	65	-	-
	M22x1,5	-	-	12	73
	M24x1,5	22	80	12	80
	M24x2	22	80	-	-
	M27x2	22	100	-	-
	M28x1,5	-	-	17	110
M30x1,5	22	130	-	-	
M32x1,5	-	-	19	150	
M35x1,5	-	-	22	180	
M40x1,5	-	-	24	225	
FILETAGES EN POUCES	G 1/8"	14	13	-	-
	G 1/4"	19	37	-	-
	G 3/8"	22	53	-	-
	G 1/2"	19	73	-	-
	G 5/8"	22	85	-	-
	G 3/4"	22	100	-	-
	G 1"	22	160	-	-

4. RACCORDS AVEC JOINT À 37°

					
Filetage	Clé	Couple Nm ±10%	Filetage	Clé	Couple Nm ±10%
7/16" - 20	14	13	1 3/16" - 12	36	138
1/2" - 20	16	19	1 5/16" - 12	38	155
9/16" - 18	17	28	1 5/8" - 12	50	215
3/4" - 16	22	47	1 7/8" - 12	60	290
7/8" - 14	27	76	2 1/2" - 12	75	345
1 1/16" - 12	32	110			
	36	110			

5. RACCORDS POUR TUBES AVEC FIXATION PAR ANNEAU

★ Ces couples de serrage se réfèrent au serrage du raccord muni d'une rondelle cuivre d'étanchéité neuve.

Filetage	Embouts pour raccords à 1 voie		Embouts pour raccords à 3 voies		Embouts pour raccords à 4 voies	
	Clé	Couple Nm ±10%	Clé	Couple Nm ±10%	Clé	Couple Nm ±10%
M8x1	-	-	12	14	-	-
M8x1,25	13	14	-	-	-	-
M10x1	-	-	14	20	14	20
M10x1,25	13	20	-	-	-	-
M12x1,25	17	30	-	-	-	-
M12x1,5	-	-	17	30	17	30
M14x1,5	19	40	19	40	19	40
M16x1,5	22	48	22	48	22	48
M18x1,5	22	58	24	58	24	58
M20x1,5	27	65	-	-	-	-
M22x1,5	-	-	27	73	27	73
M24x1,5	32	80	-	-	-	-
M26x1,5	-	-	32	95	32	95
M28x1,5	36	110	-	-	-	-
M30x1,5	-	-	36	130	36	130
M35x2	41	180	-	-	-	-
M38x1,5	-	-	46	200	46	200
M42x2	50	250	-	-	-	-
M45x1,5	-	-	55	280	55	280
M50x2	60	320	-	-	-	-
M52x1,5	-	-	60	320	60	320
M65x2	-	-	75	450	75	450

PRODUITS FREIN DE FILET, ADHÉSIFS, PRODUITS D'ÉTANCHÉITÉ ET DE LUBRIFICATION



FONCTION	DÉSIGNATION	DESCRIPTION
FREINFILETS	Loctite 222 Couleur : violet fluorescent opaque	Produit anaérobie adapté au freinage faible de vis et d'écrous de fixation, de réglage et de précision. Il doit être appliqué après avoir enlevé toute trace de lubrifiant à l'aide de l'activateur spécifique.
	Loctite 242 Couleur : bleu, fluorescent	Produit anaérobie adapté à prévenir le desserrage de vis et d'écrous de tous types et à remplacer les fixations mécaniques. Résistance modérée. Il doit être appliqué après avoir enlevé toute trace de lubrifiant à l'aide de l'activateur spécifique.
	Loctite 243 Couleur : bleu, fluorescent opaque	Produit alternatif au frein filet faible 242 ; du fait de sa compatibilité avec l'huile, il n'exige pas l'activation de surfaces légèrement lubrifiées.
	Loctite 270 Couleur : vert, fluorescent	Produit anaérobie pour le freinage fort de pièces filetées, boulons et goujons qui ne doivent pas normalement être démontés. Il est possible de démonter en chauffant les pièces environ 80°C. Il doit être appliqué après avoir enlevé toute trace de lubrifiant à l'aide de l'activateur spécifique.
DÉGRAISSANTS ED ACTIVATEURS	Loctite 703	Produit pour le dégraissage et le nettoyage des pièces avant l'application de produits anaérobies Loctite; après séchage instantané, il accélère la polymérisation uniforme des frein filets
	Loctite 747	Produit spécifique pour le traitement de surfaces peu actives vis-à-vis de produits anaérobies à polymérisation lente (série 5 et 6). Il s'utilise également pour accélérer la polymérisation par basses températures ou dans le cas d'assemblages présentant des jeux trop importants.
PRODUITS D'ÉTANCHÉITÉ (pour plans de joint et raccords)	Loctite 510 Couleur : rouge	Produit anaérobie ultra-rapide utilisé pour l'étanchéité des plans métalliques. Il remplace le joint conventionnel, car il peut "comblé" des vides jusqu'à 0,4 mm. Parfaitement stabilisé, il n'est pas nécessaire de refaire les serrages au couple prescrit.
	Loctite 542 Couleur: marron	Produit anaérobie utilisé comme joint liquide pour l'étanchéité des raccords hydrauliques et pneumatiques à filetage fin jusqu'à 19 mm (3/4"); Résistance moyenne à polymérisation rapide. Démontage facile avec outillage classique.
	Loctite 554 Couleur: rouge	Produit anaérobie pour l'étanchéité et le blocage. Il convient pour l'étanchéité des circuits de refroidissement et de fluides industriels. Produit à polymérisation lente. Il s'applique aussi sur des alliages non ferreux
	Loctite 572 Couleur: blanc	Produit anaérobie pour l'étanchéité et le blocage. Il s'utilise sur les tuyauteries et les raccords filetés jusqu'à un diamètre de 2". Produit à polymérisation très lente. Il s'applique sur la plupart des surfaces métalliques usinées ou non.
	Loctite 573 Couleur: vert	Produit anaérobie thixotropique utilisé pour l'étanchéité des plans métalliques. Il assure un contact parfait entre les surfaces présentant un jeu maximum de 0,10 mm, en comblant aussi les vides minuscules dus à des imperfections de surface. Produit à polymérisation très lente. Il s'applique sur la plupart des surfaces métalliques. Il nécessite l'emploi d'un activateur.
	Loctite 576 Couleur: brun	Produit anaérobie utilisé comme joint liquide. Il s'utilise sur des raccords filetés de grandes dimensions (jusqu'à 2"). Produit à polymérisation très lente. Il convient aussi pour les alliages non ferreux et les démontages fréquents.

PRODUITS FREIN DE FILET, ADHÉSIFS, PRODUITS D'ÉTANCHÉITÉ ET DE LUBRIFICATION

FONCTION	DÉSIGNATION	DESCRIPTION
ADHÉSIFS INSTANTANÉS	Loctite 401 Couleur : incolore	Colle cyanoacrylate instantanée pour le collage de surfaces acides et poreuses d'un grand nombre de matériaux, tels que céramique, bois, caoutchouc et plastique (excepté polyoléfine). Elle polymérise au bout de quelques secondes seulement par l'action de l'humidité de l'air présente sur les surfaces à coller, quelles que soient les conditions ambiantes.
	Loctite 495 Couleur : incolore	Colle cyanoacrylate pour assembler instantanément aussi bien des matériaux de mêmes natures (caoutchouc-caoutchouc, plastique-plastique) que des matériaux de différentes natures entre eux (métal-plastique, plastique-caoutchouc).
PRODUITS D'ÉTANCHÉITÉ SILICONES	Silastic 738 (Dow Corning) Couleur : blanc laiteux	Élastomère siliconé monocomposant. Non stabilisé. Prêt à l'emploi. Il polymérise en un solide de consistance caoutchouteuse lorsqu'il réagit par l'action de l'humidité de l'air. Il remplace les joints conventionnels sur des liaisons élastiques en comblant des jeux supérieurs au millimètre.
	Dirko Transparent Couleur : transparent	Élastomère siliconé monocomposant. Stabilisé. Prêt à l'emploi. Il polymérise rapidement en formant un solide caoutchouteux lorsqu'il réagit par action de l'humidité de l'air. Résistant aussi à des températures élevées.
PRODUITS D'ÉTANCHÉITÉ POLYURÉTHANES	Betaseal HV3 (Gurit Essex) Couleur : noir	Adhésif et scellant à base de prépolymère polyuréthanique hautement visqueux. Recommandé pour les collages élastiques permanents à haute résistance. Produit à polymérisation lente. Il convient pour le collage des vitres sur les structures respectives, des treillis métalliques de protection, des plaques, etc. après dégraissage avec un primaire.
PRODUITS DE BLOPAGE	Loctite 601 Couleur : vert, fluorescent	Produit anaérobie à polymérisation rapide et à haute résistance mécanique. Il convient pour rendre étanche et immobiliser les assemblages cylindriques en ajustement libre et présentant des jeux jusqu'à 0,10 mm, pour le montage d'arbres sur rotors, engrenages, roulements, poulies, bagues, coussinets, etc.
	Loctite 638 Couleur : vert, fluorescent	Adhésif structurel à polymérisation rapide et à haute résistance mécanique. Convient pour le montage d'assemblages cylindriques en ajustement libre d'alliages non ferreux.
	Loctite 648 Couleur : vert, fluorescent	Adhésif structurel anaérobie à polymérisation rapide et à haute résistance mécanique. Convient pour l'immobilisation d'assemblages cylindriques en ajustement libre, l'immobilisation permanente de pièces filetées, l'étanchéité de circuits de réfrigération, le montage de roulements, etc. Produit alternatif à la Loctite 601. S'utilise par températures de fonctionnement plus élevées.
	Loctite 986/AVX Couleur : rouge, fluorescent	Produit anaérobie scellant et immobilisant pour les assemblages cylindriques entre pièces métalliques. Produit à polymérisation lente. Présente, outre une bonne résistance mécanique et une bonne tenue à la température, une excellente résistance à la pression chimique. S'applique après activation des parties.
LUBRIFIANTS	Graisse (NLGI 2 EP ASTM D217: 265/295)	Graisse au lithium utilisée pour lubrifier les joints d'étanchéité, prévenir l'oxydation et faciliter les opérations de montage.
	Molikote (Dow Corning)	Composé lubrifiant anti-usure, contenant du bisulfure de molybdène, utilisé pur ou dilué en pourcentage avec de l'huile moteur lors du montage des bagues de paliers de moteurs endothermiques.
	Vaseline	Composé au PH neutre utilisé pour protéger les bornes et les cosses des batteries contre l'oxydation et la corrosion.
	Huile moteur 10W - 30	Utilisé pour la dilution du lubrifiant anti-usure Molikote lors des étapes de montage des moteurs endothermiques.

TABLEAU DE CONVERSION DES UNITÉS DE MESURE

CONVERSION UNITÉS ANGLO-SAXONNES
EN UNITÉS MÉTRIQUES

inch x 25,40	= mm
foot x 0,305	= m
yard x 0,914	
Eng.miles x 1,609	= km
Sq.in. x 6,452	= cm ²
Sq.ft. x 0,093	= m ²
Sq.yard x 0,835	
Cu.in. x 16,39	= cm ³
Cu.ft. x 28,36	= m ³
Cu.yard x 0,763	
Imp.gall. x 4,547	= litres
US gall. x 3,785	
pint x 0,568	
quart x 1,137	
US.gpm x 3,785	= ℓ/min
oz. x 0,028	= kg
lb. x 0,454	
lb.ft. x 0,139	= kgm
lb.in. x 17,87	= kg/m
psi x 0,070	= kg/cm ²
lb./Imp.gall x 0,100	= kg/ℓ
lb./US.gall x 0,120	
lb./cu.ft. x 16,21	= kg/m ³
lb.ft. x 1,356	= Nm
psi x 1,379	= bar

CONVERSION UNITÉS MÉTRIQUES EN
UNITÉS ANGLO-SAXONNES

mm x 0,0394	= inch
m x 3,281	= foot
m x 1,094	= yard
km x 0,622	= Eng.miles
cm ² x 0,155	= Sq.in.
m ² x 10,77	= Sq.ft.
m ² x 1,197	= Sq.yard
cm ³ x 0,061	= Cu.in.
m ³ x 0,035	= Cu.ft.
m ³ x 1,311	= Cu.yard
litres x 0,220	= Imp.gall.
litres x 0,264	= US gall.
litres x 1,762	= pint
litres x 0,880	= quart
ℓ/min x 0,2642	= US.gpm
kg x 35,25	= oz.
kg x 2,203	= lb.
kgm x 7,233	= lb.ft.
kg/m x 0,056	= lb.in.
kg/cm ² x 14,22	= psi
kg/ℓ x 10,00	= lb./Imp.gal.
kg/ℓ x 8,333	= lb./US.gal.
kg/m ³ x 0,062	= lb./cu.ft.
Nm x 0,737	= lb.ft.
bar x 14,503	= psi

SECTION 10

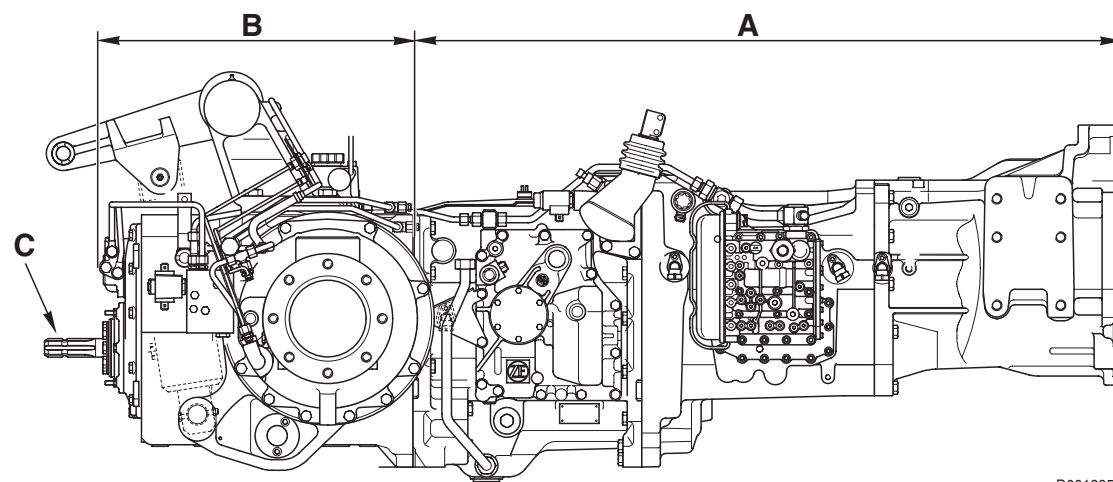
SOMMAIRE

1. TRANSMISSION	1	3. SUSPENSION HYDRAULIQUE DU PONT AVANT	34
• INTRODUCTION.....	1	• DESCRIPTION.....	34
• 1.1 TRANSMISSION POWER SHUTTLE.....	2	• 3.1 DISTRIBUTEUR DE COMMANDE DE LA SUSPENSION AVANT	35
• • 1.1.1 ORGANES PRINCIPAUX	2		
• • 1.1.2 SYSTÈME HYDRAULIQUE DE LA TRANSMISSION	5	4. PONT AVANT	39
• • 1.1.3 BOÎTE DE VITESSES	6	5. SYSTÈME HYDRAULIQUE.....	40
• • ORGANES DE LA BOÎTE DE VITESSES.....	7	• 5.1 SCHÉMA HYDRAULIQUE (version distributeurs auxiliaires sans régulateur de débit).....	41
• • 1.1.4 EMBRAYAGE CENTRAL	8	• 5.2 SCHÉMA HYDRAULIQUE (version distributeurs auxiliaires avec régulateur de débit).....	42
• • 1.1.5 DISTRIBUTEUR DE COMMANDE DE LA BOÎTE DE VITESSES HYDRAULIQUE ET D'INVERSION DE SENS DE MARCHE	9	• 5.3 POMPE À ENGRENAGE POUR BÔTE DE VITESSES ZF ZF 7100.....	43
• • 1.1.6 SCHÉMA D'ENCLÈCHEMENT DES EMBAYAGES ET D'ACTIONNEMENT DES ÉLECTROVALVES	12	• 5.4 POMPE À ENGRENAGES POUR SERVICES ET DIRECTION	44
• • 1.1.7 SCHÉMA ÉLECTRONIQUE DE LA TRANSMISSION	15	• 5.5 DIRECTION HYDROSTATIQUE	45
• 1.2 ESSIEU ARRIÈRE.....	17	• 5.6 DISTRIBUTEUR DES SERVICES AUXILIAIRES	46
• 1.3 PDF ARRIÈRE	19	• • 5.6.1 TYPES DE DISTRIBUTEUR.....	47
2. SYSTÈME DE FREINAGE.....	21	• • 5.6.2 ÉLÉMENT DE COMMANDE DES SERVICES..	49
• DESCRIPTION.....	21	• • 5.6.3 DESCRIPTION DES ORGANES	50
• 2.1 MAÎTRE CYLINDRE.....	22	• • 5.6.4 COLLECTEUR D'ENTRÉE (Version CC).....	52
• 2.2 DISPOSITIF DE FREINAGE	23	• • 5.6.5 ÉLÉMENT DE COMMANDE DU RELEVAGE... 55	
• 2.3 SYSTÈME DE FREINAGE DE REMORQUE	24		
• • 2.3.1 FREINAGE HYDRAULIQUE DE REMORQUE (VERSION ITALIE).....	24		
• • 2.3.2 FREINAGE HYDRAULIQUE DE REMORQUE (VERSION EXPORT)	26		
• • 2.3.3 FREINAGE PNEUMATIQUE DE REMORQUE (VERSION ITALIE).....	28		
• • 2.3.4 FREINAGE PNEUMATIQUE DE REMORQUE (VERSION EXPORT)	29		
• • COMPRESSEUR	30		
• • VALVE DE LIMITATION DE PRESSION.....	31		
• • VALVE DE FREINAGE DE REMORQUE (2 VOIES) ...	32		
• • VALVE DE FREINAGE DE REMORQUE (1 VOIE)	33		

1. TRANSMISSION

INTRODUCTION

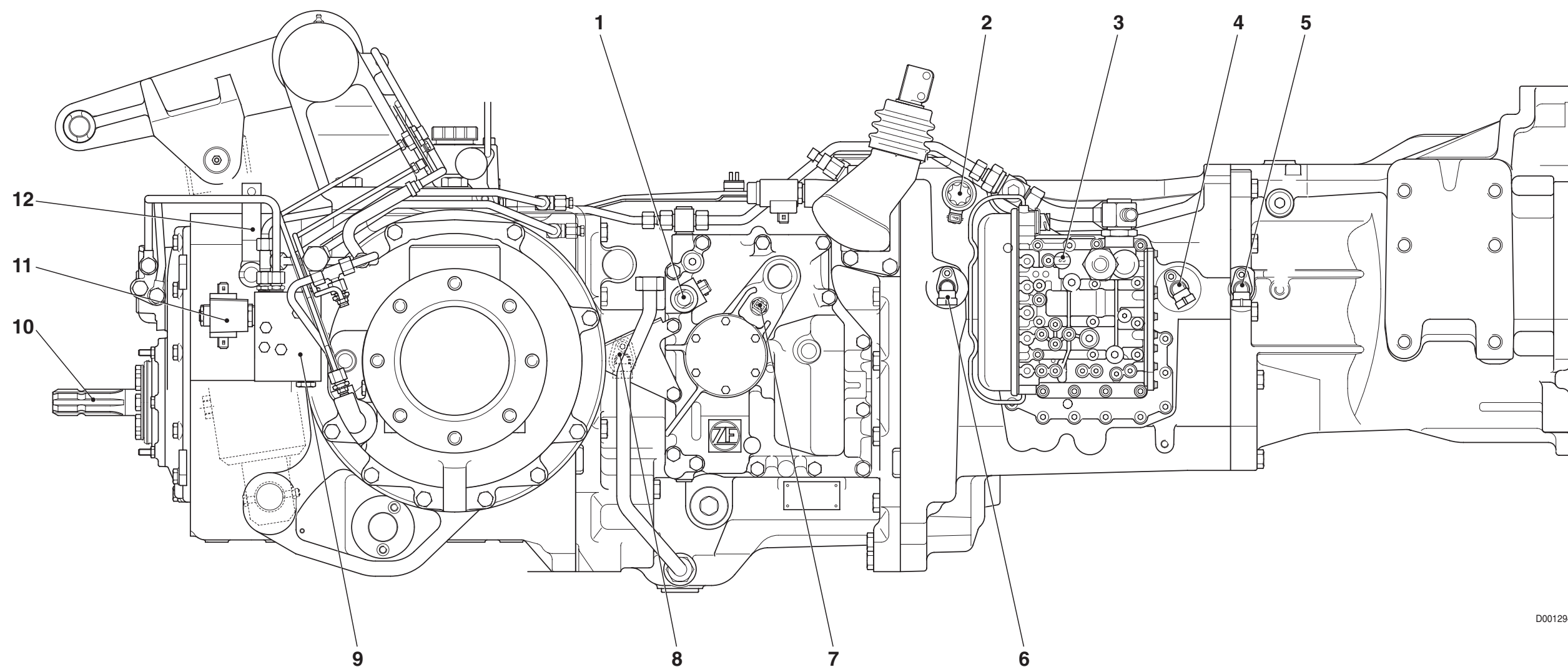
- La série AGROTON 80-105 est prévue avec une transmission POWER SHUTTLE.
Dans cette version, l'inversion du mouvement est entièrement gérée par le boîtier électronique (autrement dit unité de commande ou centrale) sans avoir à agir sur la pédale d'embrayage.
Cette gestion est assurée par une électrovanne proportionnelle qui contrôle directement l'embrayage central.
- La transmission peut être ainsi répartie :
 - A.** Transmission Power Shuttle
 - B.** Essieu arrière
 - C.** P. de f. arrière



D0012950

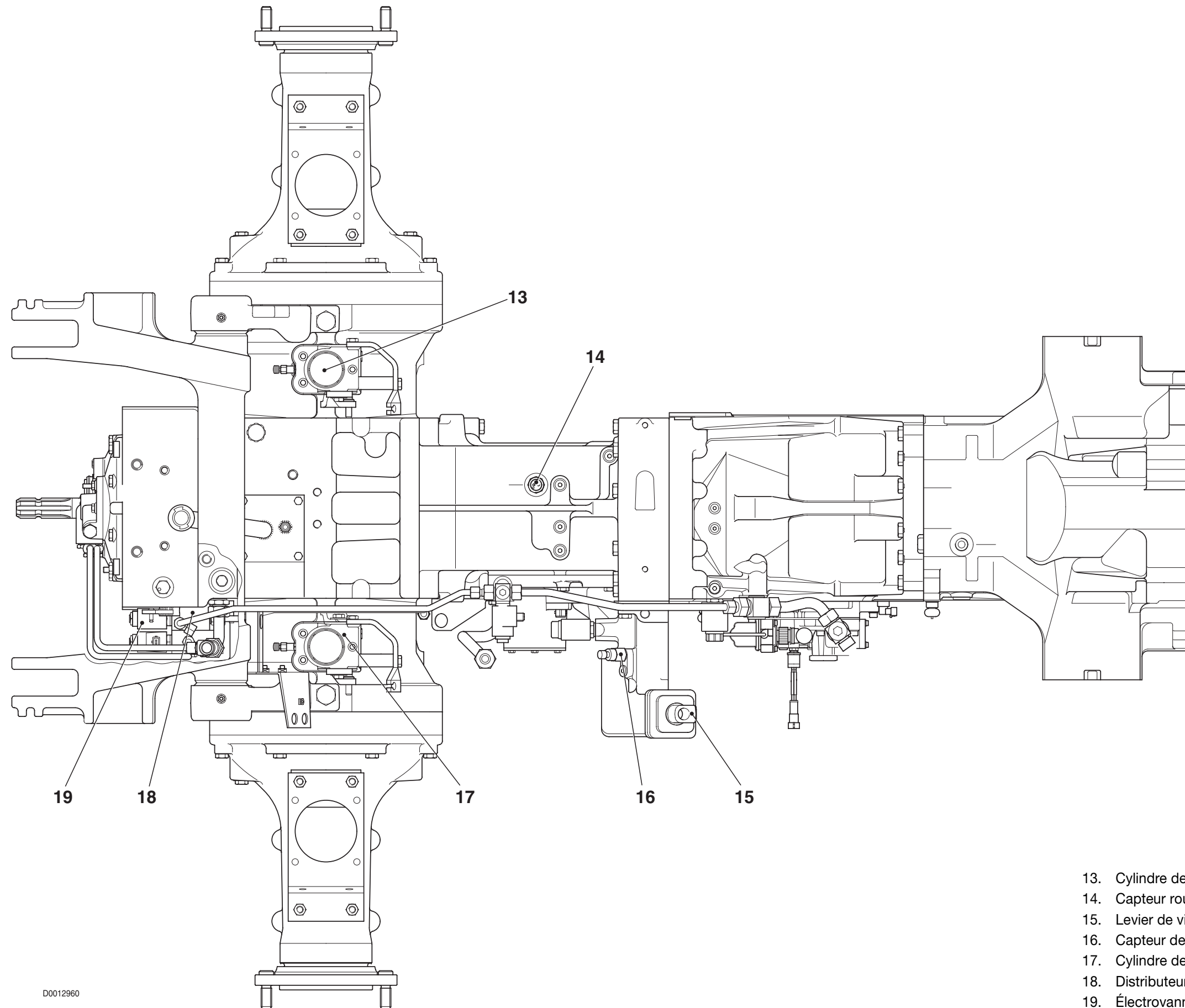
1.1 TRANSMISSION POWER SHUTTLE

1.1.1 ORGANES PRINCIPAUX



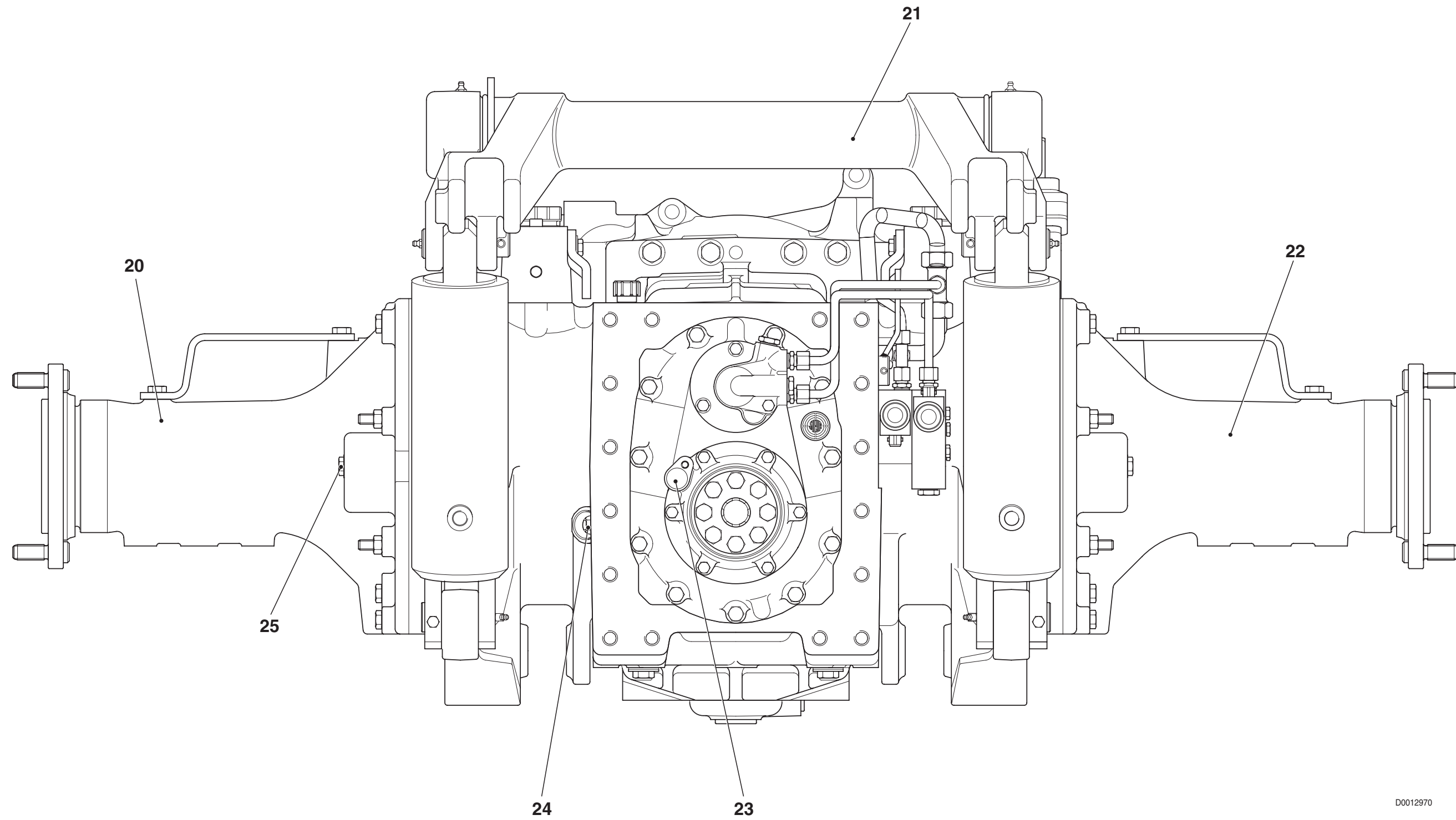
D0012940

- | | | |
|---|--|---|
| 1. Électrovanne de commande de pont avant moteur | 5. Capteur de vitesse de rotation en sortie de la boîte de vitesses hydraulique (nLsa) | 9. Distributeur de commande de la p. de f. arrière |
| 2. Électrovanne proportionnelle de commande d'embrayage | 6. Capteur de régime de rotation de l'embrayage (nHk) | 10. Prise de force arrière |
| 3. Capteur de basse pression d'huile de transmission | 7. Capteur de température d'huile de transmission | 11. Électrovanne de commande d'enclenchement de la p. de f. arrière |
| 4. Capteur de régime moteur (nLse - nMot) | 8. Capteur de régime pour compteur kilométrique (nAb) | 12. Levier de sélection du régime de la p. de f. arrière |



D0012960

- 13. Cylindre de frein gauche
- 14. Capteur route/champ
- 15. Levier de vitesses de boîte mécanique
- 16. Capteur de boîte au point mort
- 17. Cylindre de frein droit
- 18. Distributeur de commande de blocage de différentiel
- 19. Électrovanne de commande de blocage de différentiel



D0012970

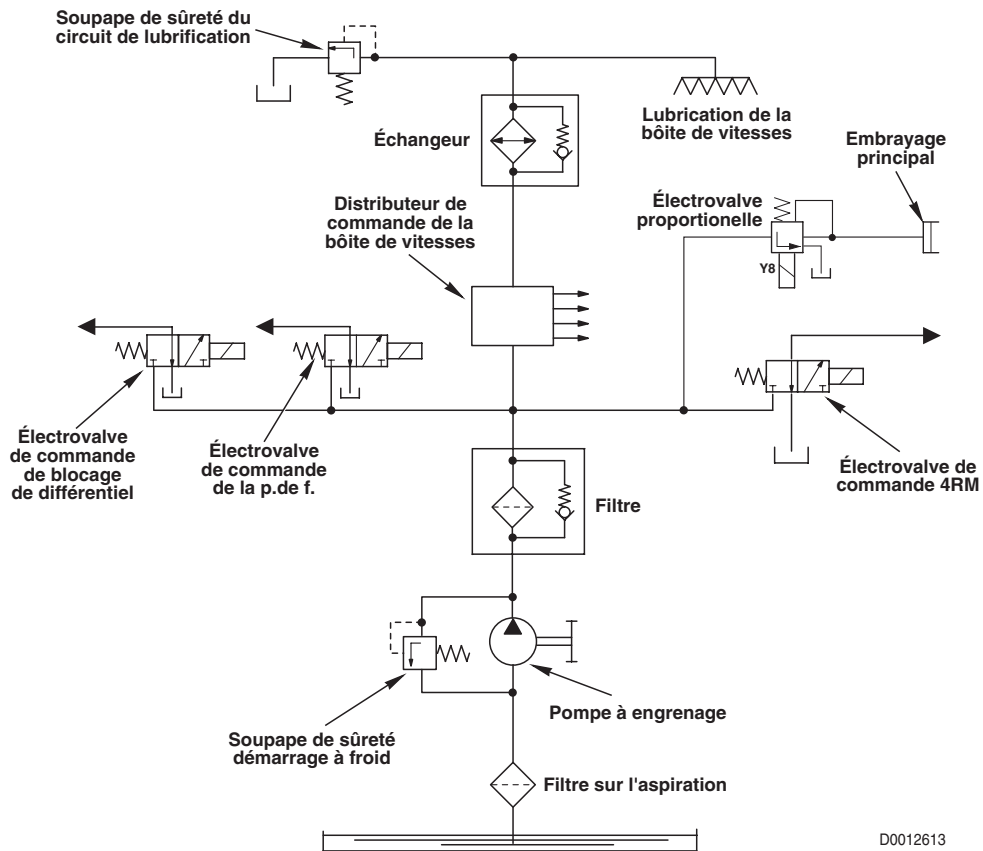
- 20. Support de roue gauche
- 21. Arbre de relevage
- 22. Support de roue droit
- 23. Capteur de régime de p. de f. arrière
- 24. Témoin de niveau d'huile de boîte
- 25. Témoin de niveau d'huile de réducteur arrière

1.1.2 SYSTÈME HYDRAULIQUE DE LA TRANSMISSION

La transmission comporte un circuit hydraulique alimenté par une pompe à engrenages qui est entraînée par la prise de force latérale.

La pompe à engrenages est utilisée pour fournir de l'huile sous pression aux utilisations suivantes:

- distributeur de commande de boîte de vitesses hydraulique
- distributeur de commande de marche avant/arrière
- électrovalve proportionnelle de commande de l'embrayage central
- électrovalve de commande du pont moteur avant (4RM)
- électrovalve de commande de la p. de f. arrière
- électrovalve de commande de blocage de différentiel
- lubrification de la boîte de vitesses

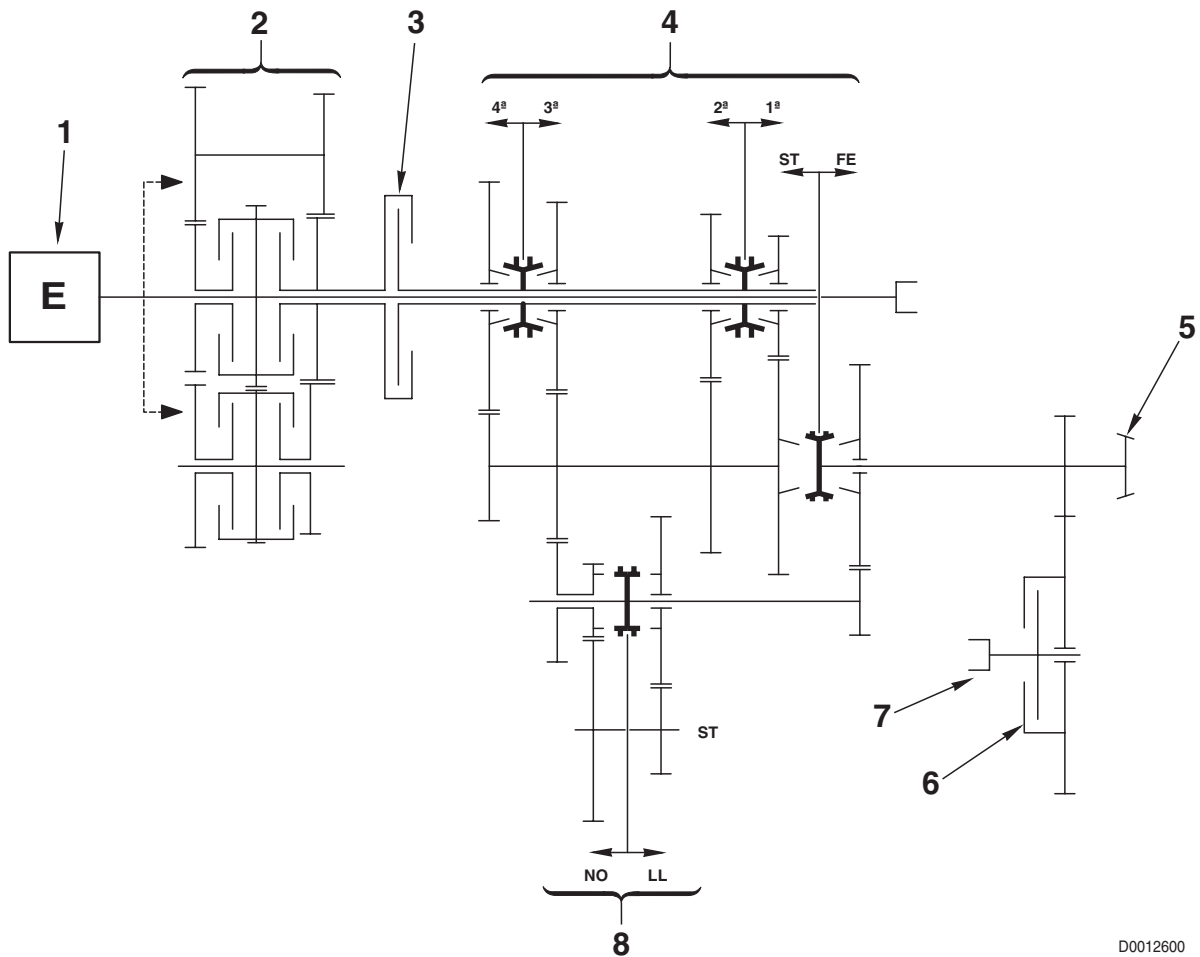


D0012613

1.1.3 BOÎTE DE VITESSES

DESCRIPTION

- La boîte de vitesses reçoit le mouvement du moteur endothermique (1) et, par l'intermédiaire de la boîte à commande hydraulique (2), de l'embrayage central (3), de la boîte mécanique à 4 rapports (4) et du super-réducteur (8), transmet le mouvement au pignon (5) et à la prise de force (7), utilisée pour transmettre le mouvement, à l'essieu avant.

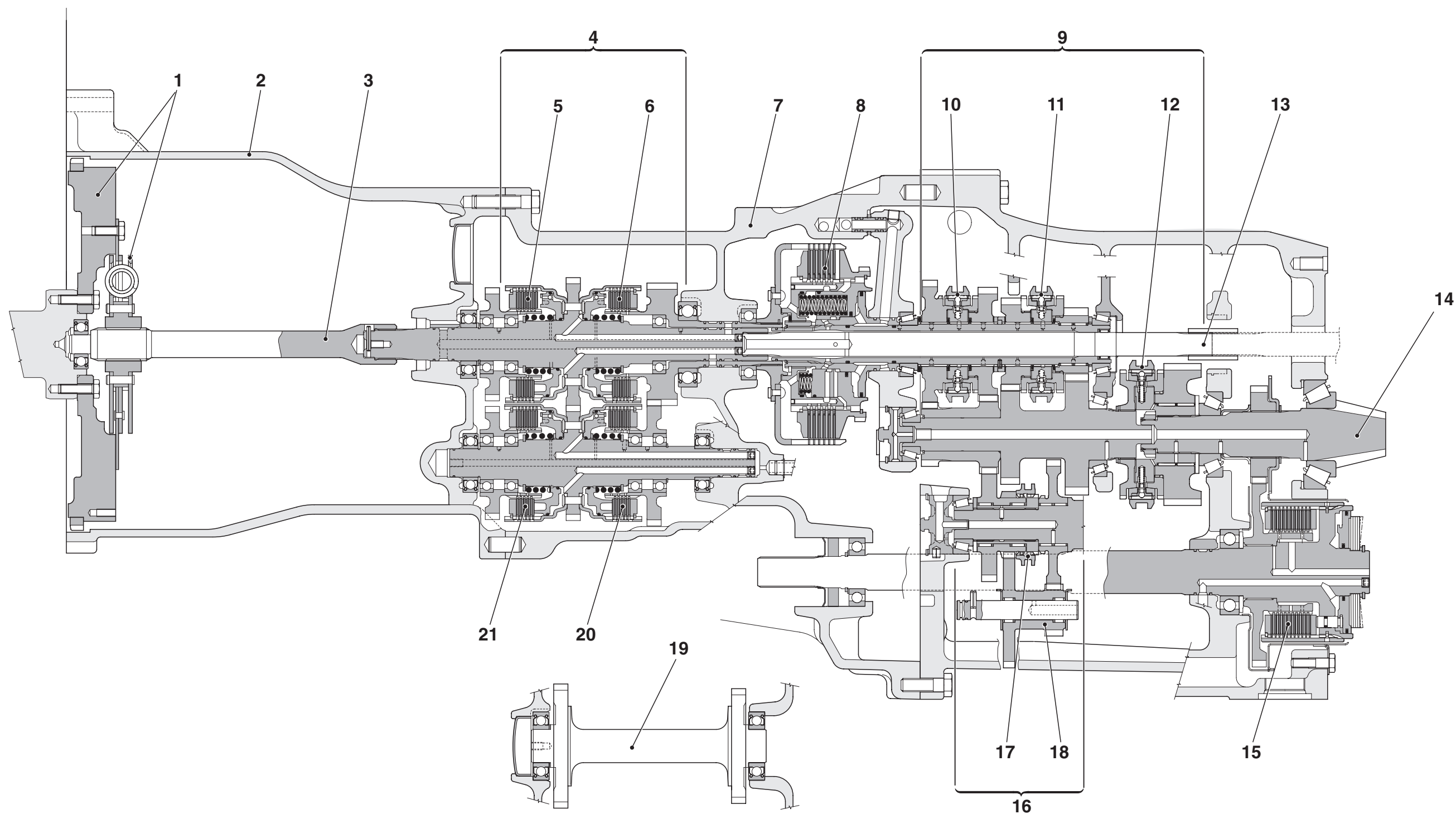


D0012600

COMPOSANTS

- Moteur endothermique
- Boîte de vitesses à commande hydraulique à 4 rapports (3 avant et 1 arrière)
- Embrayage central
- Boîte de vitesses mécanique à 8 rapports (4 champ et 4 route)
- Pignon
- Embrayage d'engagement-dégagement du pont avant (4RM)
- Prise de force pont avant
- Ensemble super réducteur

ORGANES DE LA BOÎTE DE VITESSES



1. Volant amortisseur
2. Carter
3. Arbre d'entrée
4. Boîte de vitesses à commande hydraulique
5. Embrayage "A"
6. Embrayage "B"
7. Carter d'embrayages
8. Embrayage central

9. Boîte de vitesses mécanique
10. Synchroniseur de 3e et 4e
11. Synchroniseur de 1re et 2e
12. Synchroniseur champ/route
13. Arbre d'entraînement de la p. de f. arrière
14. Pignon
15. Embrayage de commande d'engagement-dégagement du pont avant (4RM)

16. Ensemble super-réducteur
17. Synchroniseur de l'ensemble super-réducteur
18. Arbre mené du super-réducteur
19. Arbre mené de marche arrière
20. Embrayage "C"
21. Embrayage "D"

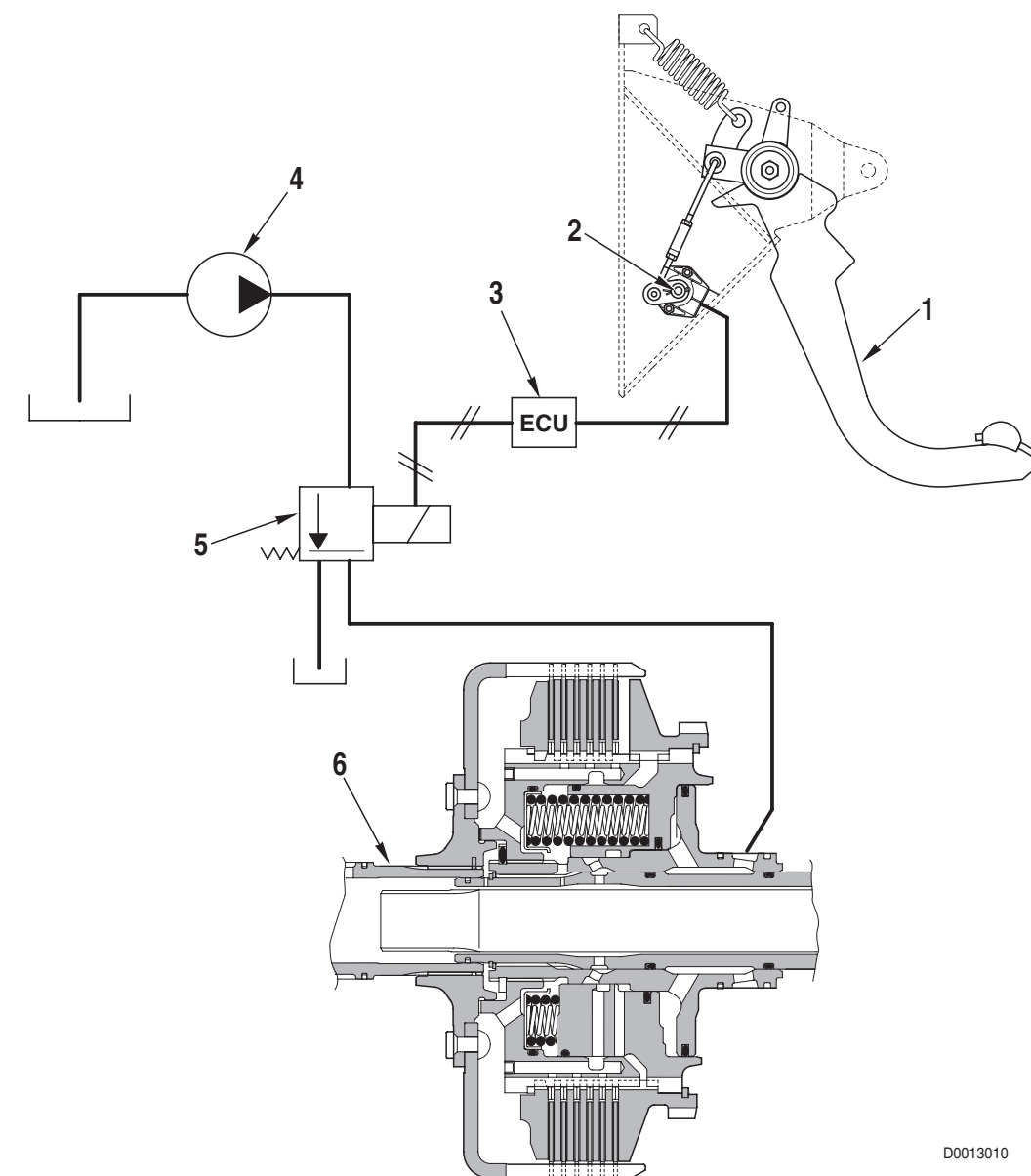
D0012660

1.1.4 EMBRAYAGE CENTRAL

L'embrayage central de la transmission POWER SHUTTLE est de type multidisque à bain d'huile à enclenchement hydraulique.

L'actionnement de l'embrayage est totalement automatique et son contrôle est assuré par le boîtier (autrement dit centrale électronique) par l'intermédiaire du capteur de position de la pédale d'embrayage.

Le système comporte une électrovalve de commande de l'embrayage qui, en fonction de la course de la pédale d'embrayage, envoie de l'huile sous pression à l'embrayage central et donc le commande.



D0013010

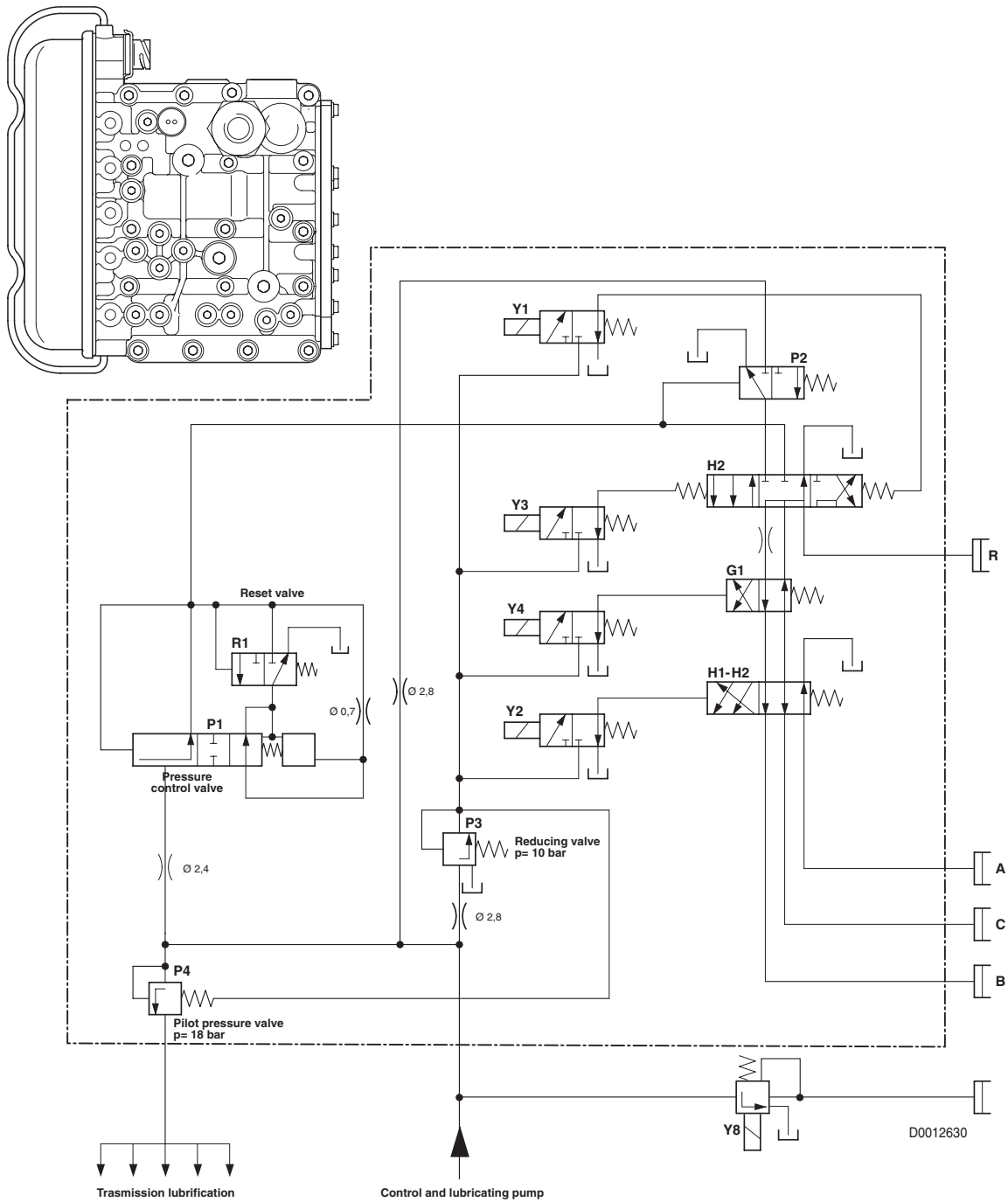
1. Pédale d'embrayage
2. Capteur de position de la pédale d'embrayage
3. Centrale de gestion de la transmission
4. Pompe à engrenages de la transmission
5. Électrovalve proportionnelle de commande de l'embrayage
6. Embrayage central

1.1.5 DISTRIBUTEUR DE COMMANDE DE LA BOÎTE DE VITESSES HYDRAULIQUE ET D'INVERSION DE SENS DE MARCHÉ

Le distributeur de commande de la boîte de vitesses hydraulique sert à piloter et à contrôler l'engagement des vitesses de la boîte hydraulique.

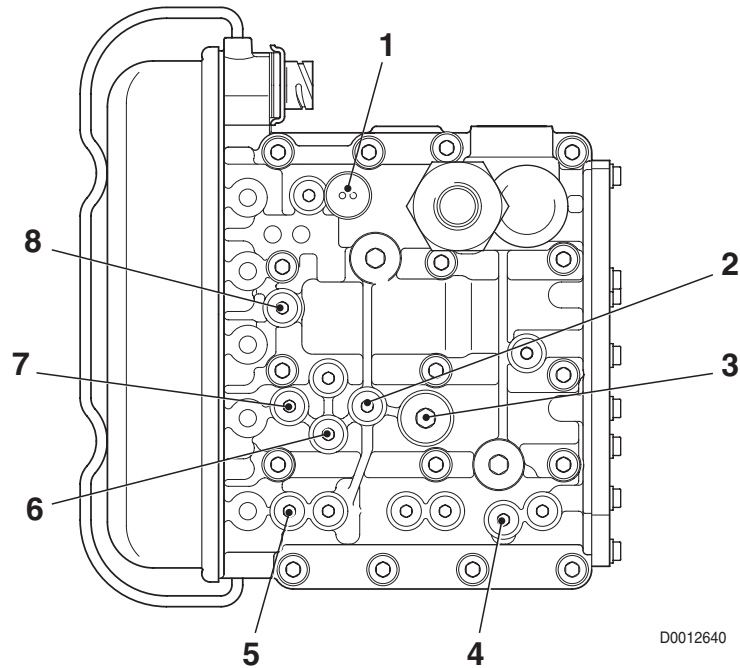
Le distributeur de commande de la boîte de vitesses hydraulique contrôle l'enclenchement des rapports de vitesses H, M et L et le sens de marche.

Ce distributeur fournit aussi de l'huile hydraulique pour la lubrification de la boîte de vitesses mécanique, du différentiel arrière et de l'arbre de commande de la p. de f. arrière..



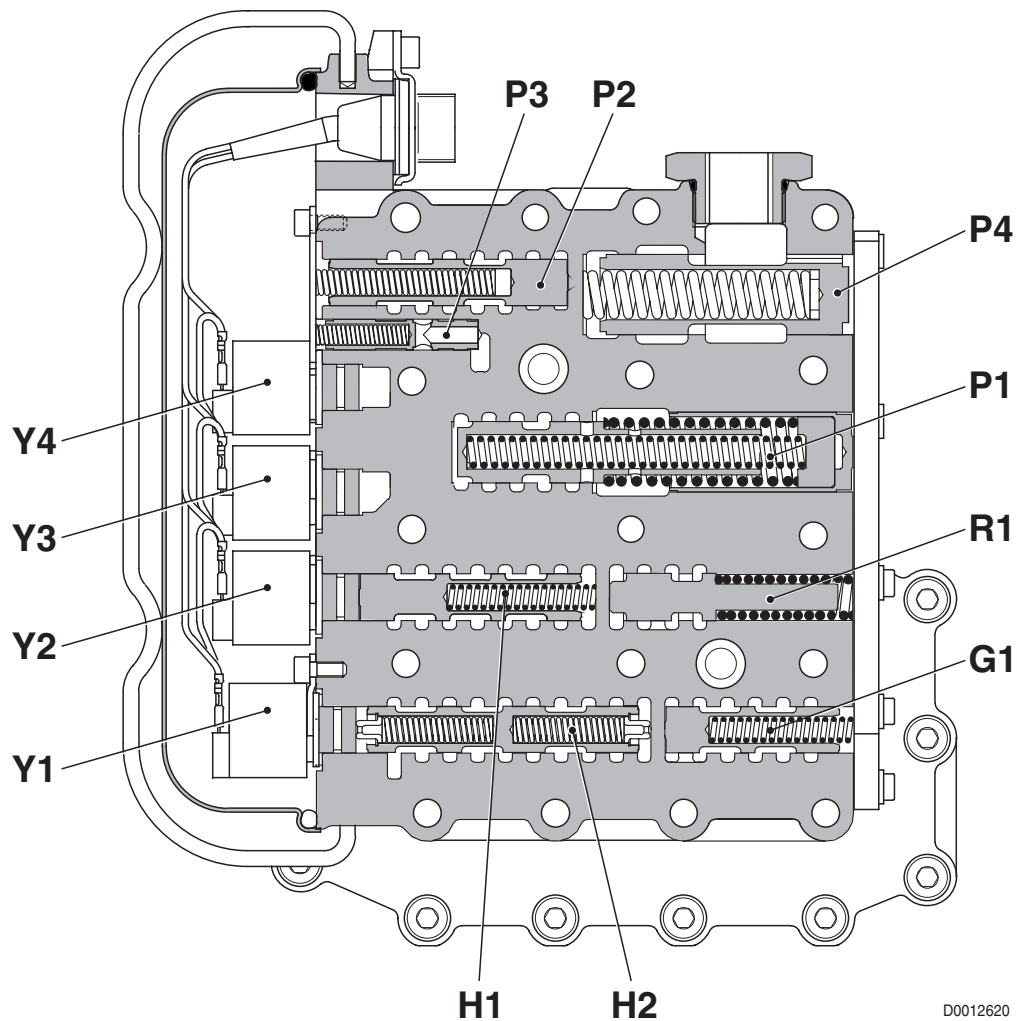
A. DISTRIBUTEUR DE COMMANDE DE LA BOÎTE DE VITESSES

POINTS DE MESURAGE DE LA PRESSION



Rep.	Fonction	Filetage
1	Pression générale (18 bar)	M10x1
2	Pression embrayages A	M10x1
3	Pression P _g envoyée à la soupape de sûreté	M10x1
4	Pression d'enclenchement	M10x1
5	Pression embrayage D	M10x1
6	Pression embrayage C	M10x1
7	Pression embrayages B	M10x1
8	Pression de pilotage (10 bar)	M10x1

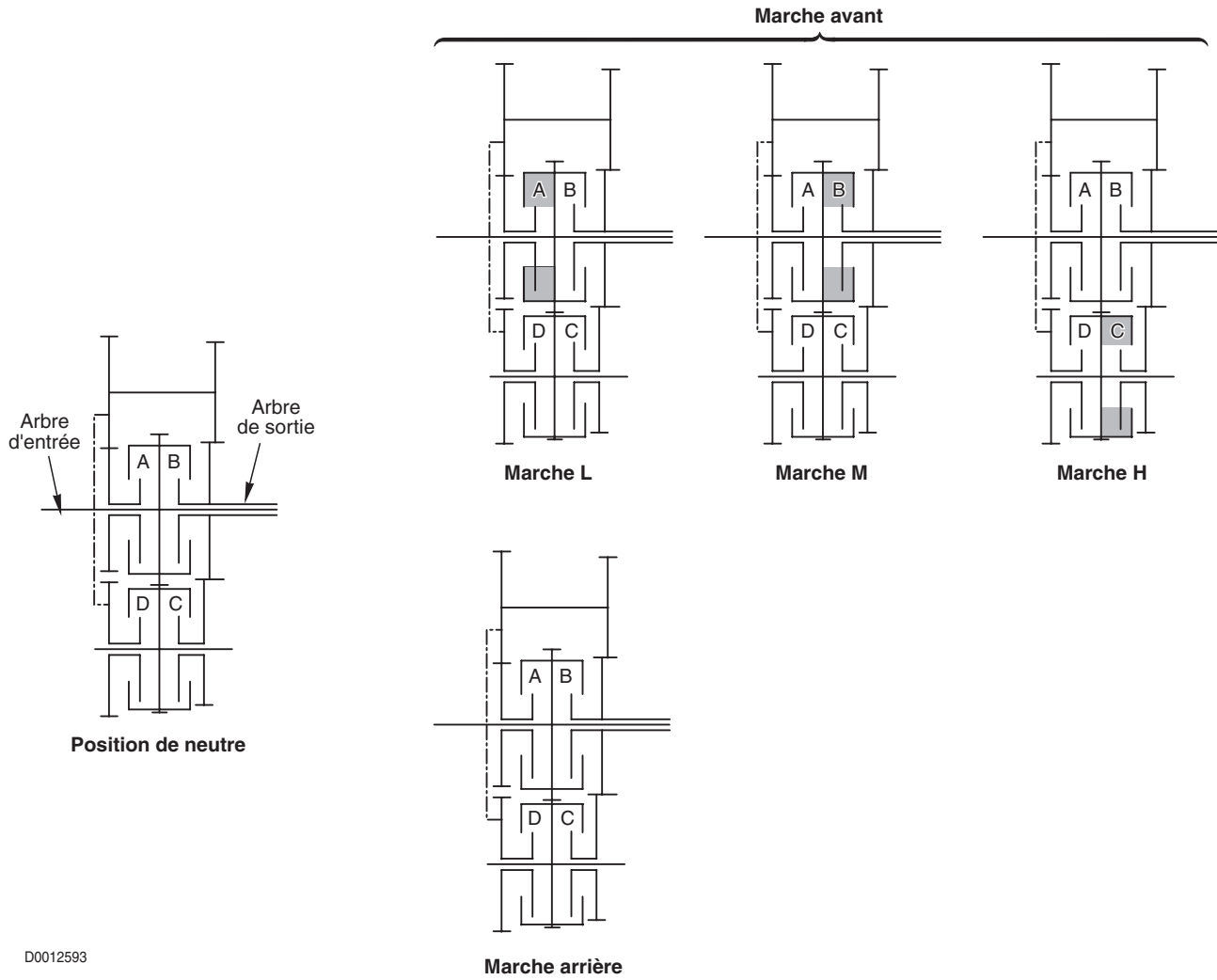
ORGANES PRINCIPAUX



D0012620

- G1** Valve de sélection des embrayages
- H1** Valve d'enclenchement des embrayages B/C ou A/B
- H2** Valve de sélection de marche avant, de marche arrière et point mort
- P1** Valve de progressivité de la pression
- P2** Valve d'enclenchement
- P3** Soupape de régulation de la pression de pilotage (10 bar)
- P4** Soupape de régulation de la pression générale (18 bar)
- R1** Valve de remise à zéro
- Y1** Électrovanne de pilotage de la valve H2 (MRV électr. RM)
- Y2** Électrovanne de pilotage de la valve H1 (GV1 valve TRANSM.1)
- Y3** Électrovanne de pilotage de la valve H2 (MVV électr. AV)
- Y4** Électrovanne de pilotage de la valve G1 (GV2 valve TRANSM. 2)

1.1.6 SCHÉMA D'ENCLÈCHEMENT DES EMBRAYAGES ET D'ACTIONNEMENT DES ÉLECTROVALVES



D0012593

Schéma d'actionnement des électrovalves du rapport de vitesse L au rapport de vitesse H (L→M→H)

Électrovalve	Marche avant			Marche arrière
	L	M	H	
Y1				●
Y2	●	●		
Y3	●	●	●	
Y4	●			
Embrayage	A	B	C	D
Point de mesure	2	7	6	5

● = Électrovalve excitée

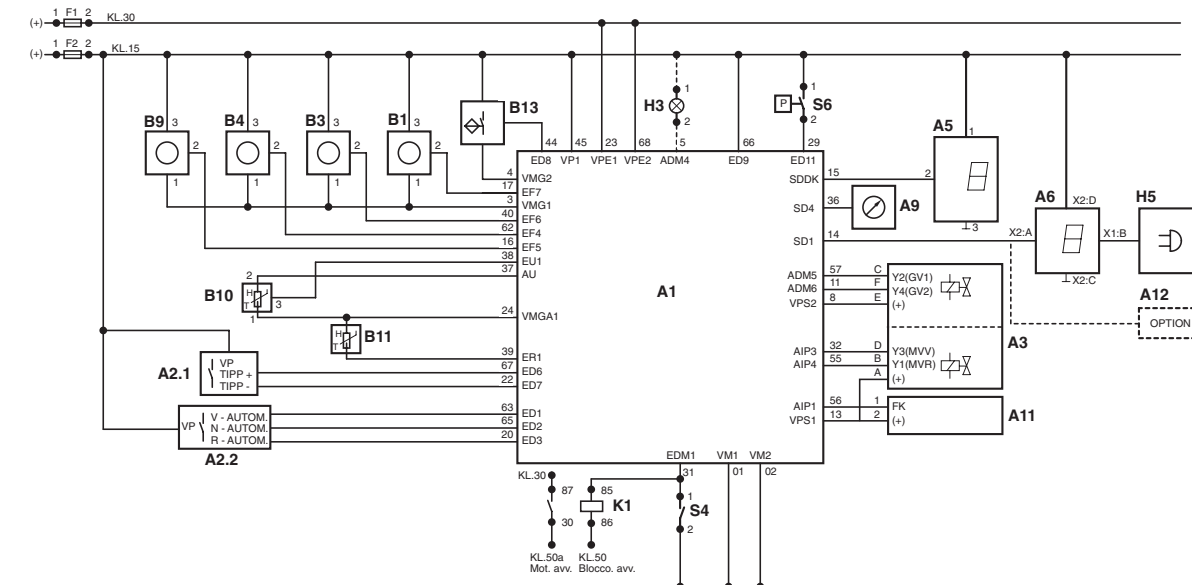
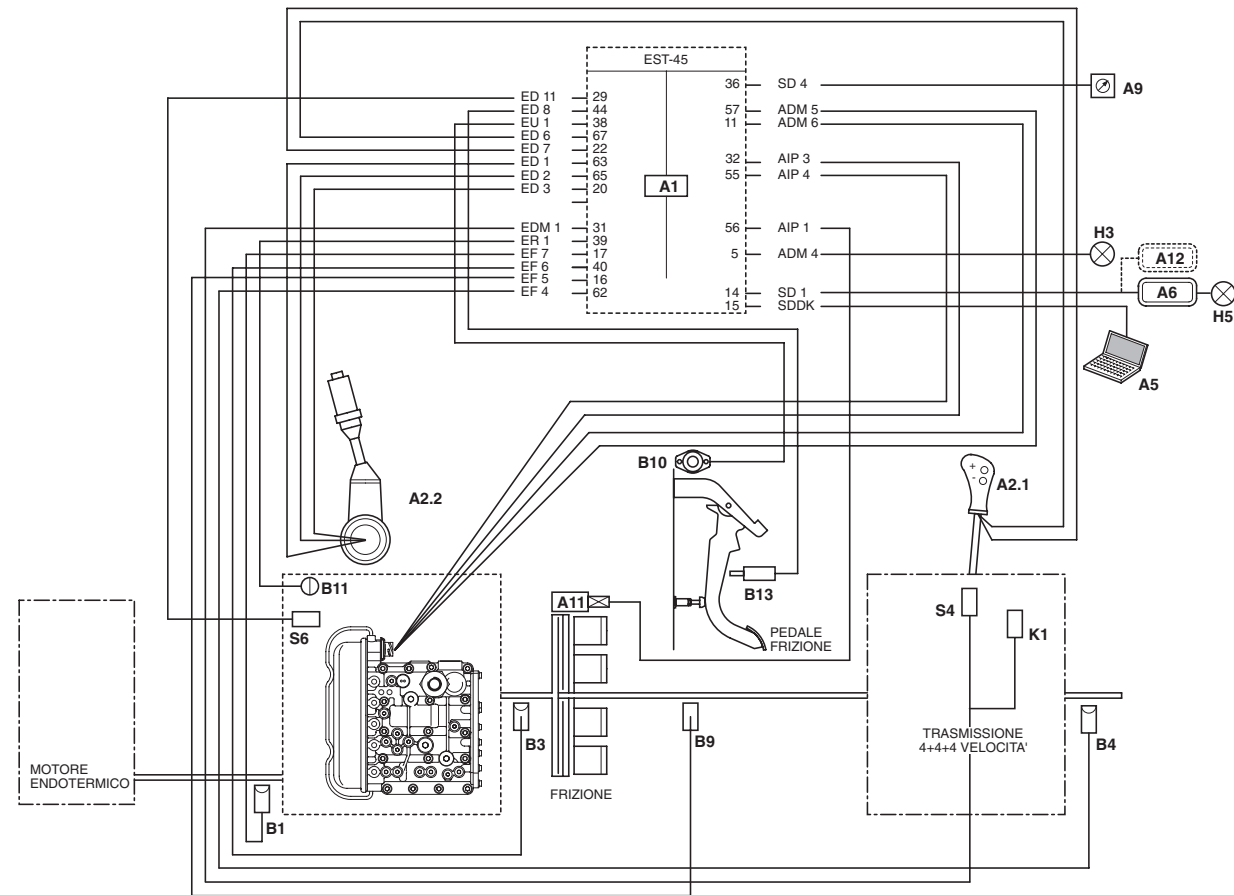
Schéma d'actionnement des électrovalves du rapport de vitesse H au rapport de vitesse L (H→M→L)

Électrovalve	Marche avant			Marche arrière
	H	M	L	
Y1				●
Y2			●	
Y3	●	●	●	
Y4		●	●	

● = Électrovalve excitée

Embrayage	C	B	A	D
Point de mesure	6	7	2	5

1.1.7 SCHÉMA ÉLECTRONIQUE DE LA TRANSMISSION



COMPOSANTS

- A1 Boîtier électronique de gestion de la transmission (EST45)
- A2.1 Sélecteur des rapports de vitesses (L M H S)
- A2.2 Sélecteur de sens de marche (Marche AVANT/ARRIÈRE)
- A3 Distributeur de commande de boîte de vitesses
- A4 Distributeur de commande de inverseur
- A5 Diagnostic
- A6 Affichage
- A9 Tachymètre
- A11 Électrovalve proportionnelle de commande de l'embrayage central
- A12 INFOCENTER
- B1 Capteur de régime en entrée du moteur (nLse - nMot)
- B3 Capteur de régime en sortie de la boîte de vitesses hydraulique (nAb)
- B4 Capteur de régime en entrée de la transmission (nLsa)
- B9 Capteur de régime à l'embrayage (nHk)
- B10 Capteur de position de la pédale d'embrayage
- B11 Capteur de température
- B13 Capteur de proximité embrayage
- F1 Fusible (8A)
- F2 Fusible (8A)
- H3 Témoin de pression d'huile
- H5 Alarme sonore
- K1 Relais de starter interlock 70A
- S4 Capteur de boîte de vitesses mécanique au neutre
- S6 Capteur de basse pression d'huile de transmission (18 bar)

D0012680

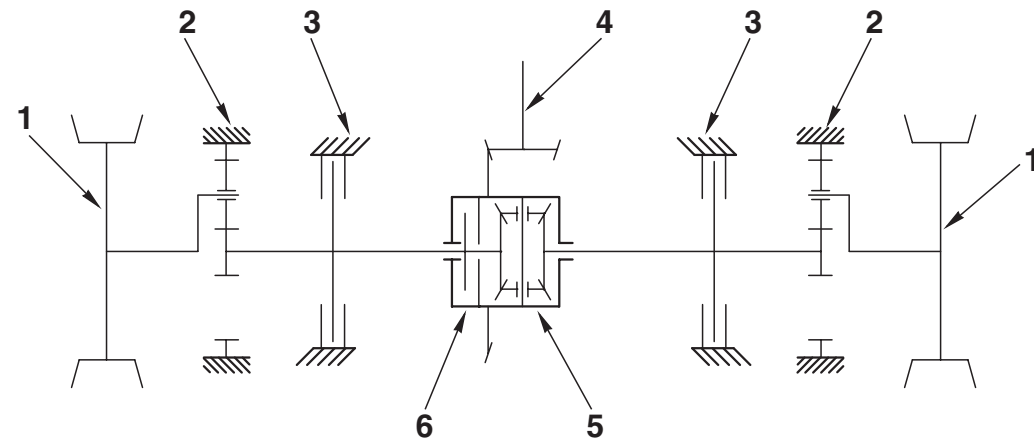
PAGE LAISSÉE INTENTIONNELLEMENT
EN BLANC

1.2 ESSIEU ARRIÈRE

DESCRIPTION

L'essieu arrière reçoit le mouvement du pignon (4) et, par l'intermédiaire du différentiel (5) et des réducteurs épicycloïdaux (2) transmet le mouvement aux roues arrière (1).

L'essieu arrière comporte un dispositif de blocage de différentiel (6) à commande électro-hydraulique et deux dispositifs de freinage (3) à actionnement hydraulique.

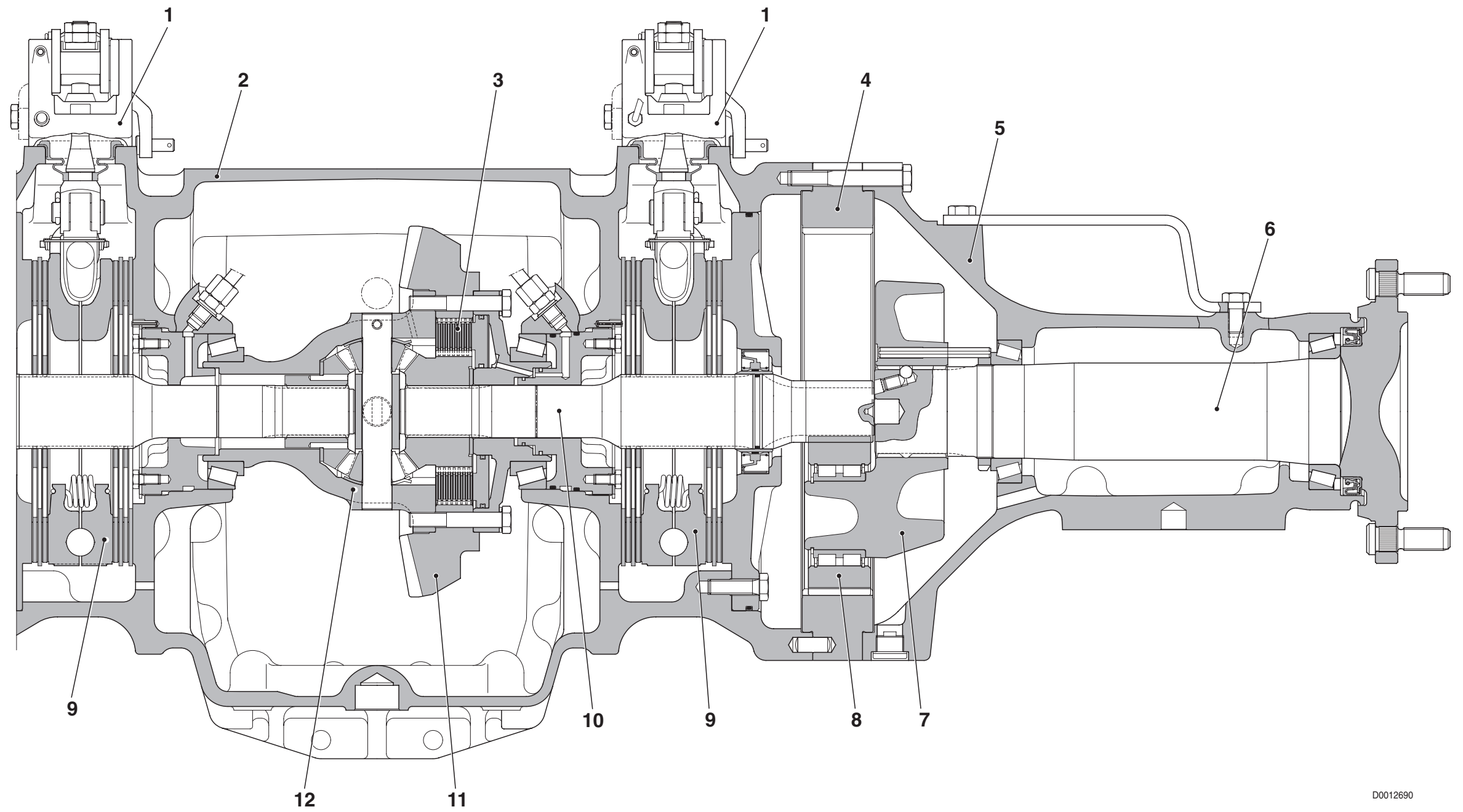


D0012670

ORGANES

1. Roues
2. Réducteur épicycloïdal
3. Dispositif de freinage
4. Pignon
5. Différentiel
6. Dispositif de blocage de différentiel

ORGANES



- 1. Dispositif de commande de freinage
- 2. Corps d'essieu
- 3. Dispositif de blocage de différentiel
- 4. Couronne dentée
- 5. Support de roue
- 6. Demi-arbre de roue
- 7. Planétaire
- 8. Satellite

- 9. Dispositif de freinage
- 10. Demi-arbre
- 11. Couronne dentée
- 12. Différentiel

D0012690

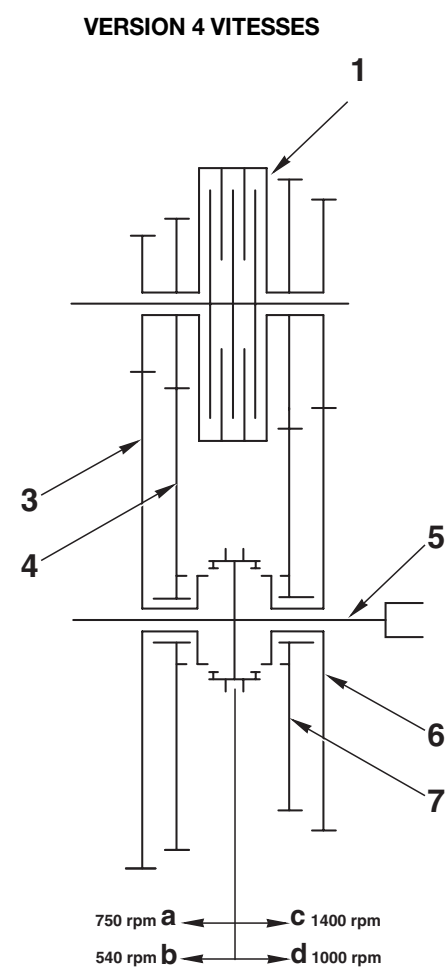
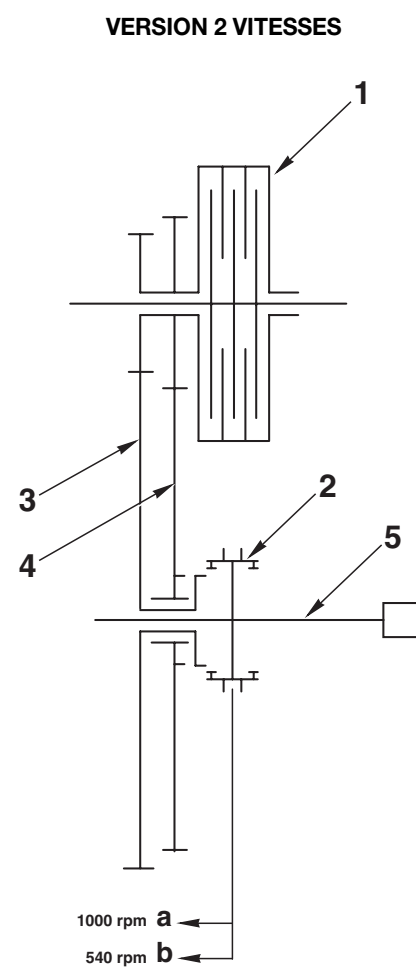
1.3 PDF ARRIÈRE

DESCRIPTION

La p. de f. arrière est un dispositif qui permet de transmettre aux équipements un couple moteur à une vitesse de rotation prédéfinie.

Le mouvement rotatoire est prélevé directement par le moteur et ensuite démultiplié par une boîte à 2 ou 4 rapports à pré-sélection manuelle.

L'enclenchement de la p. de f. est contrôlé par un embrayage à commande électro-hydraulique.



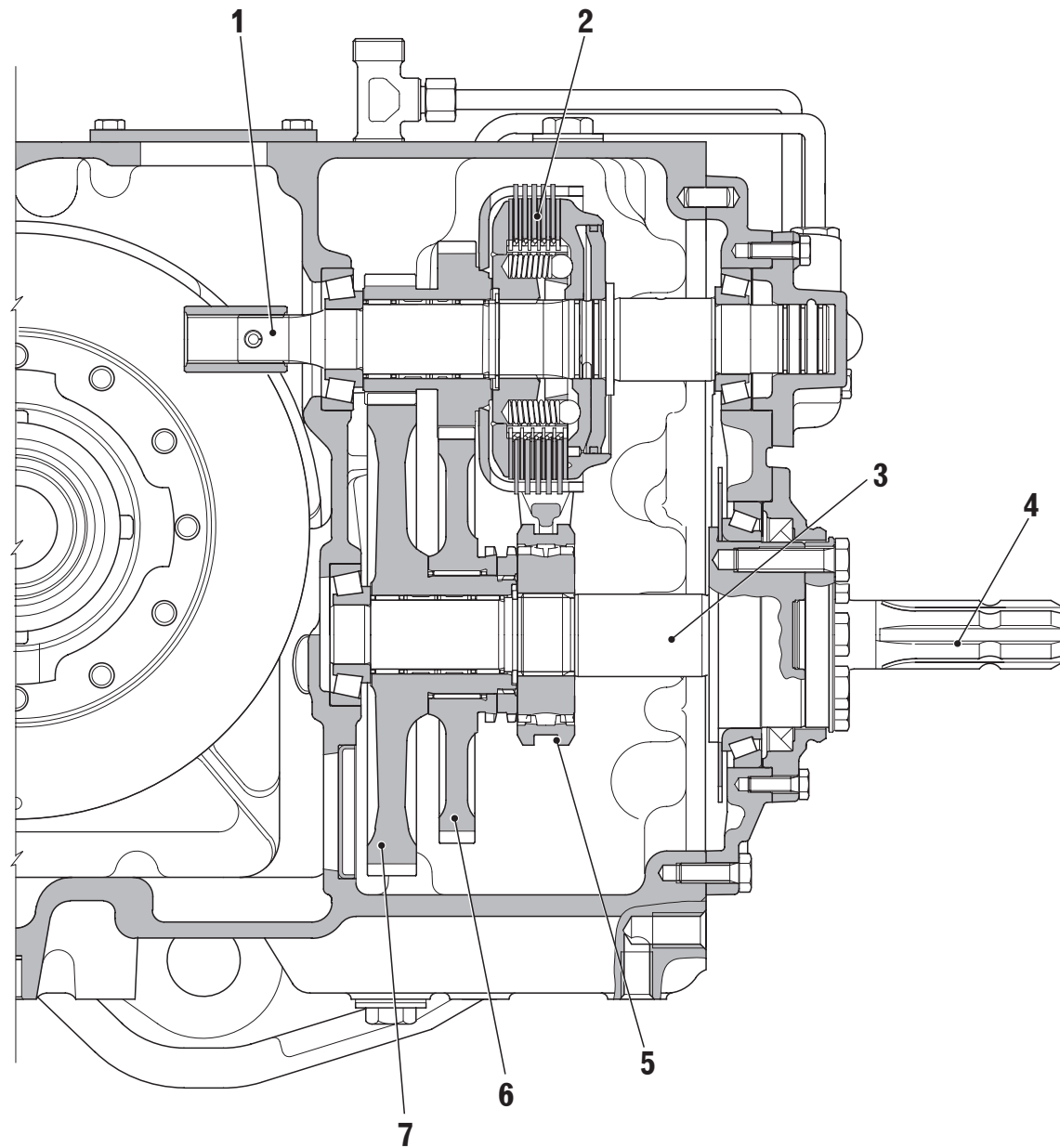
D0012700

1. Embrayage
2. Synchroniseur
3. Pignon mené 540 tr/min
4. Pignon mené 1000 tr/min
5. Arbre de p. de f

1. Embrayage
2. Synchroniseur
3. Pignon mené 540 tr/min
4. Pignon mené 750 tr/min
5. Arbre de p. de f
6. Pignon mené 1000 tr/min
7. Pignon mené 1400 tr/min

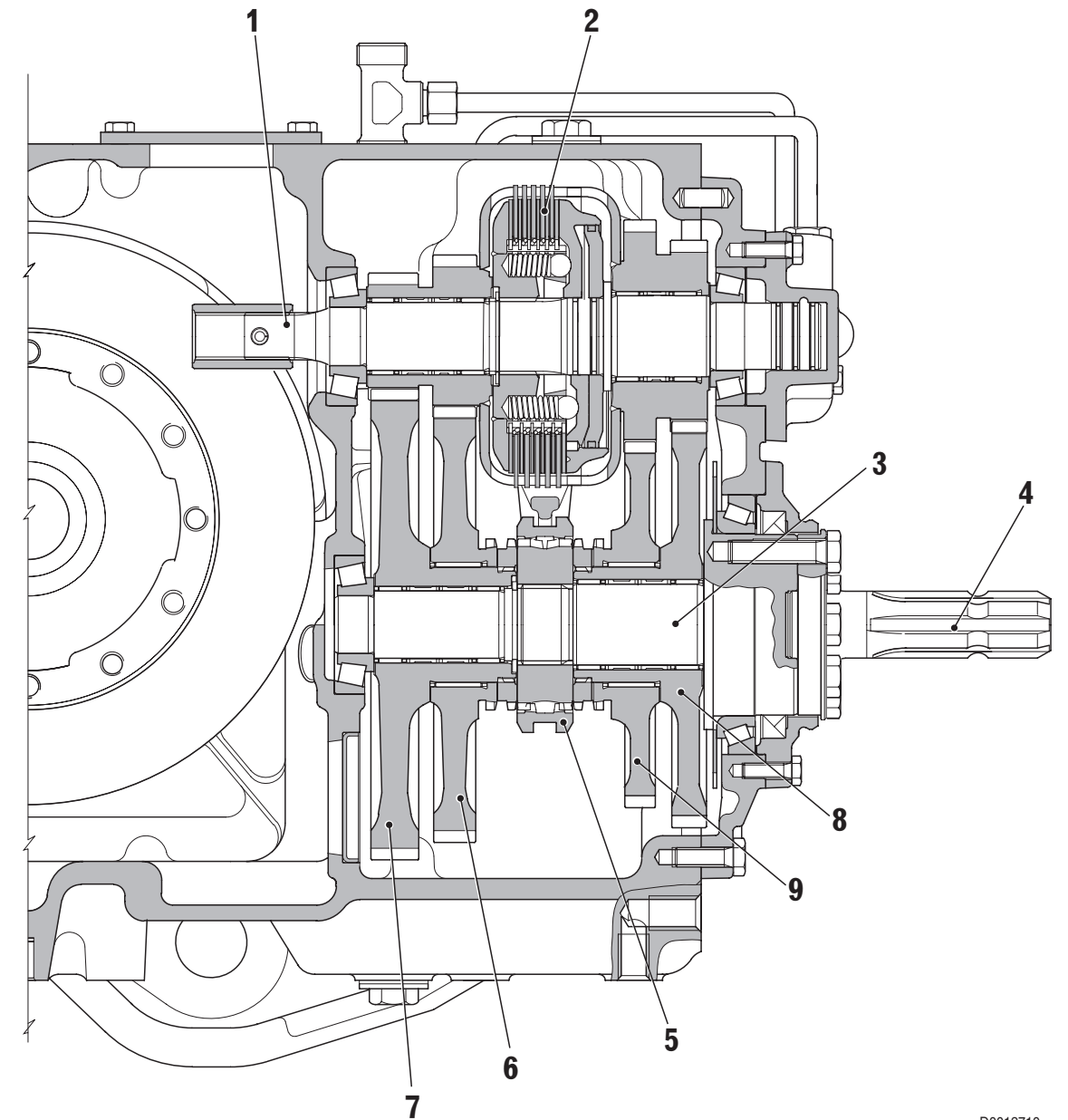
ORGANES

VERSION 2 VITESSES



1. Arbre d'entrée de la p. de f
2. Embrayage d'enclenchement de la p. de f
3. Arbre de sortie de la p. de f.
4. Prise de force
5. Synchroniseur
6. Pignon mené 1000 tr/min
7. Pignon mené 540 tr/min

VERSION 4 VITESSES



1. Arbre d'entrée de la p. de f
2. Embrayage d'enclenchement de la p. de f
3. Arbre de sortie de la p. de f
4. Prise de force
5. Synchroniseur
6. Pignon mené 750 tr/min
7. Pignon mené 540 tr/min
8. Pignon mené 1001400750 tr/min
9. Synchroniseur

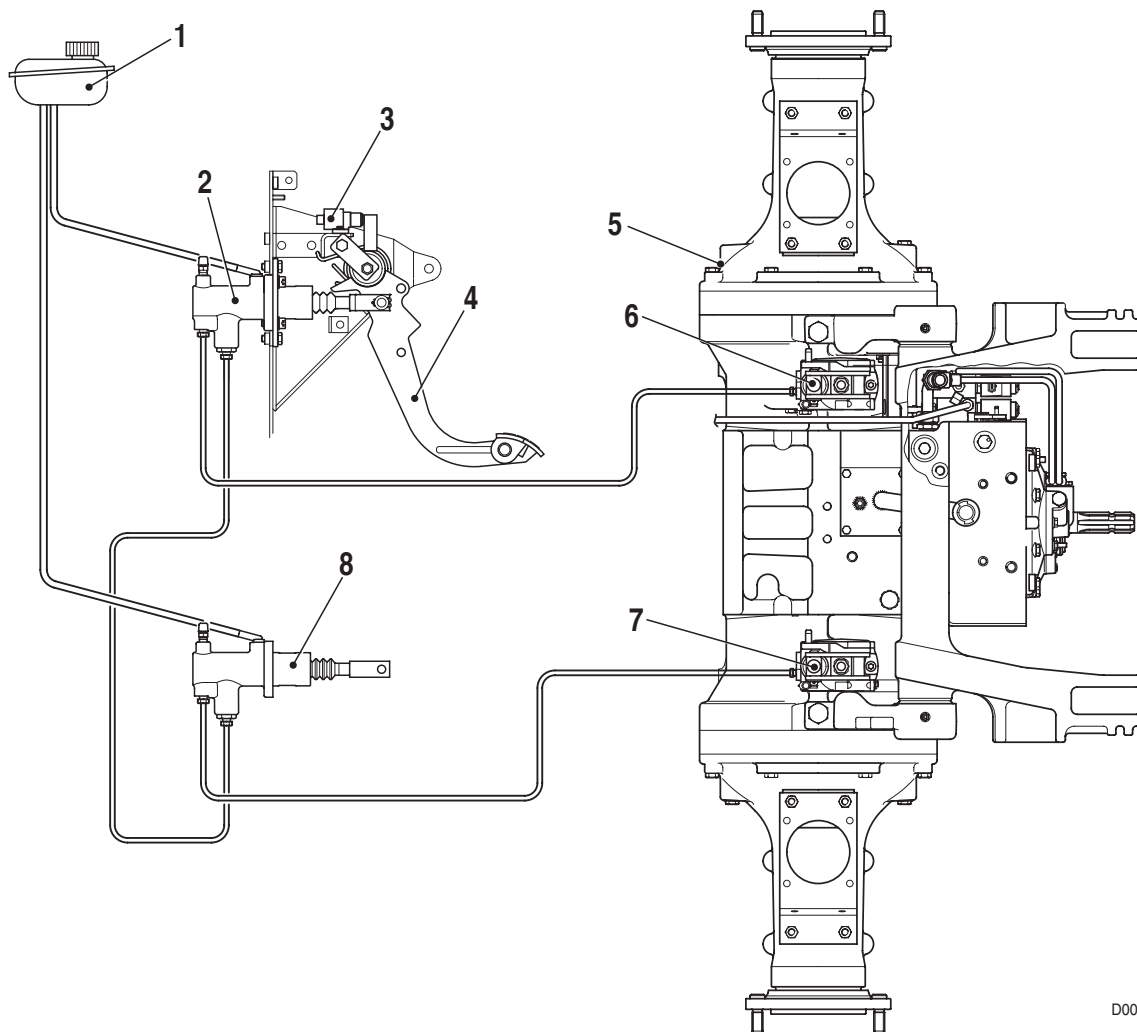
D0012710

2. SYSTÈME DE FREINAGE

DESCRIPTION

Le système de freinage se compose de 2 dispositifs de freinage (un pour chaque roue arrière) actionnés par deux pompes hydrauliques à commande mécanique.

Chaque pompe envoie de l'huile aux dispositifs d'un côté (côté droit et côté gauche), ce qui permet à l'opérateur de ne freiner qu'un côté et donc de réduire le rayon de braquage.

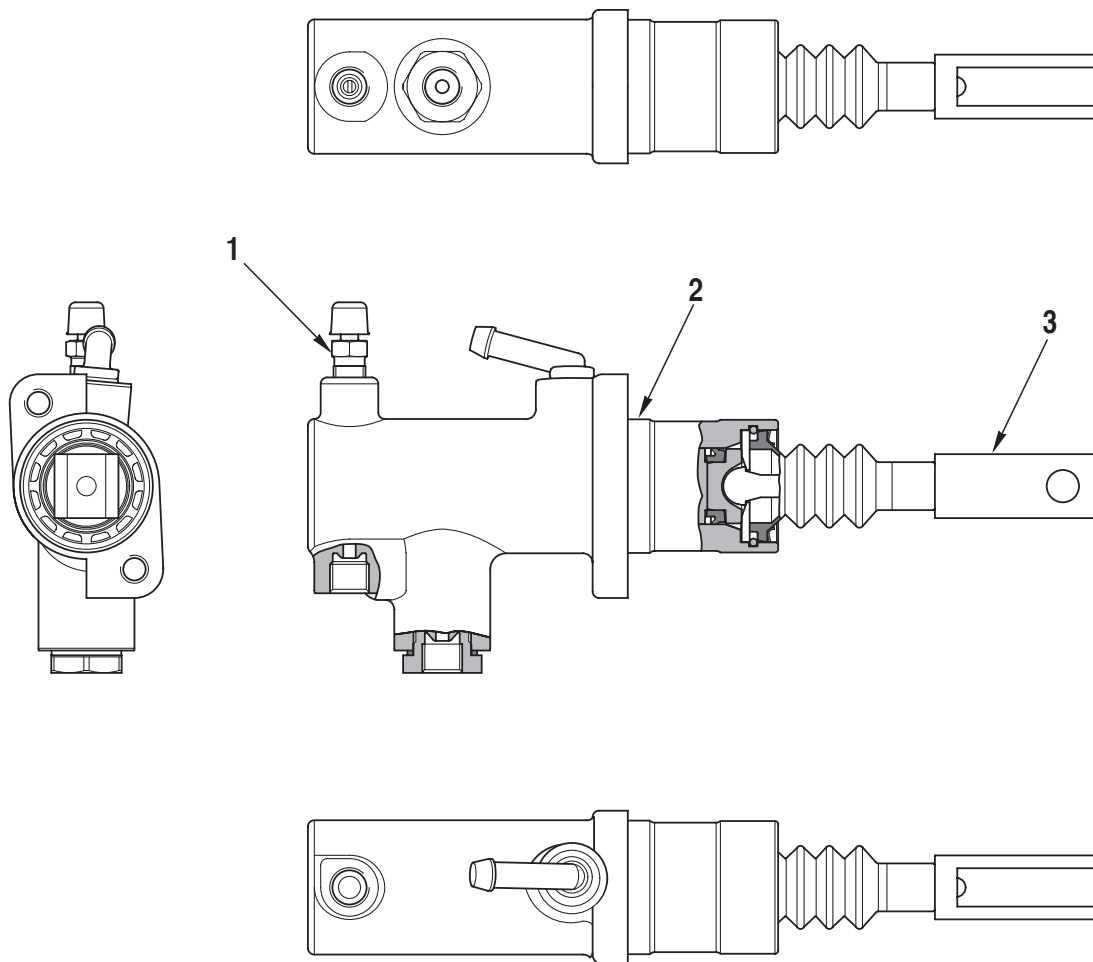


D0011720

1. Vase de compensation
2. Maître cylindre droit
3. Micro-interrupteur des freins (au nombre de 2)
4. Pédale de frein
5. Essieu arrière

6. Dispositif de freinage droit
7. Dispositif de freinage gauche
8. Maître cylindre gauche

2.1 MAÎTRE CYLINDRE



D0004520

1. Vis de purge
2. Corps de pompe
3. Tige de commande

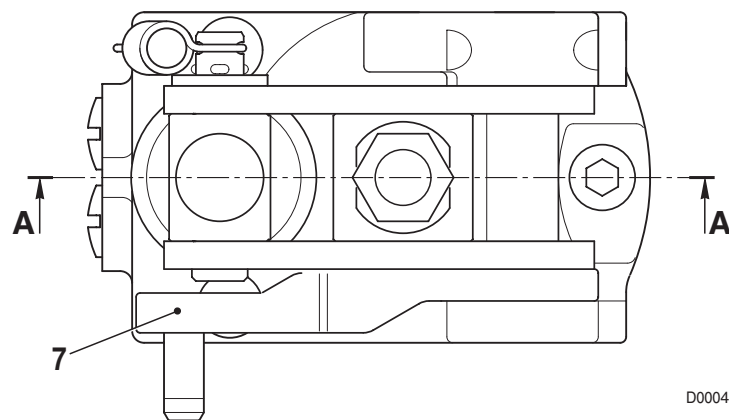
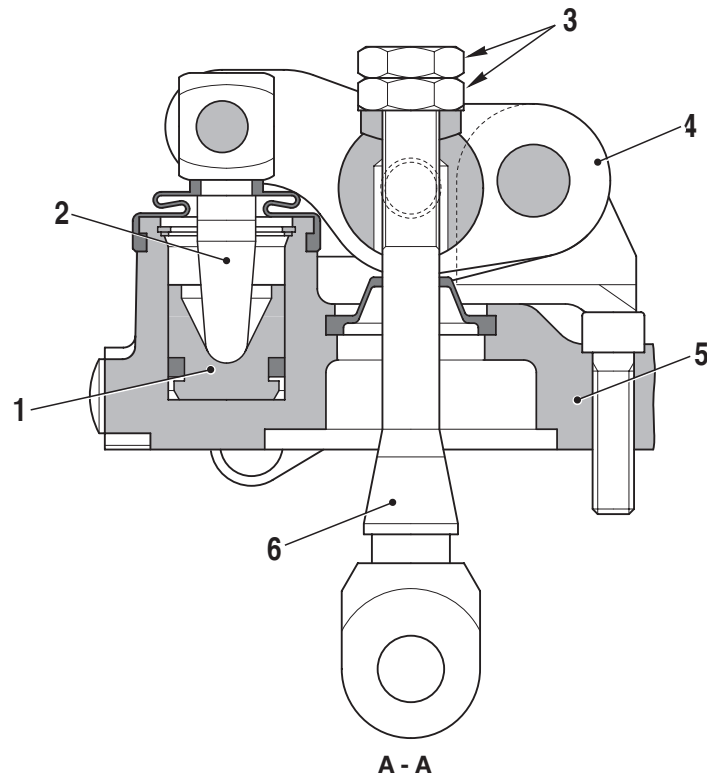
CARACTÉRISTIQUES

Diamètre du piston: 23,81 mm (0.938 in.)

Course du piston: 30 mm (1.182 in.)

Pression maximale d'utilisation: 120 bar (1740 psi)

2.2 DISPOSITIF DE FREINAGE



D0004530

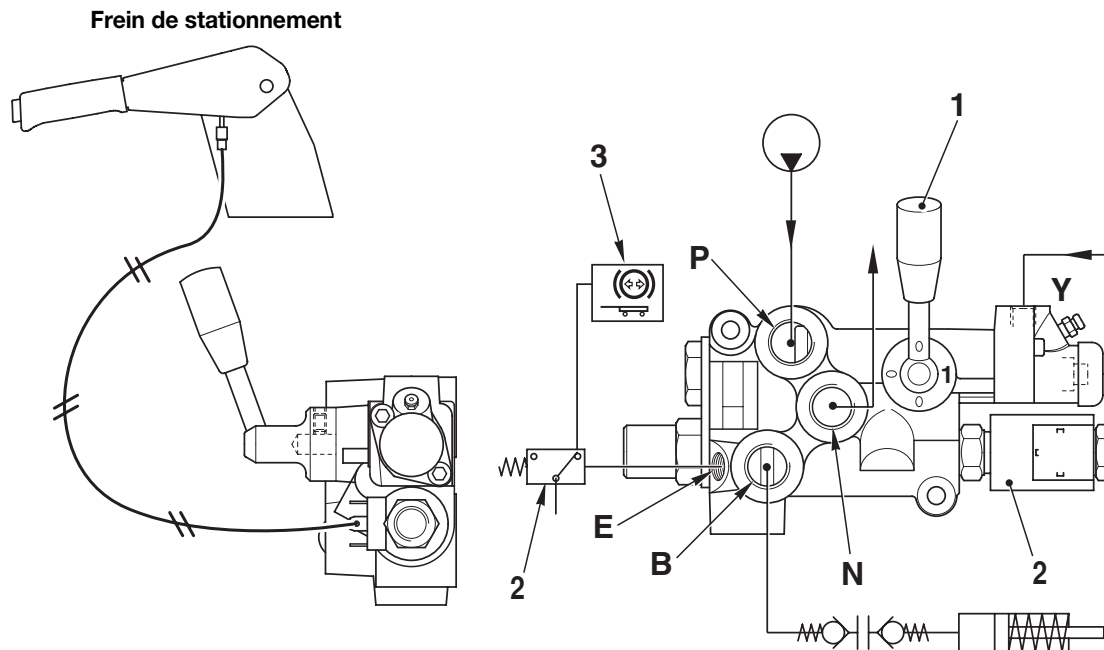
- | | |
|----------------------|---|
| 1. Piston | 5. Support |
| 2. Poussoir | 6. Tige |
| 3. Écrous de réglage | 7. Levier de commande de frein de stationnement |
| 4. Levier | |

2.3 SYSTÈME DE FREINAGE DE REMORQUE

Le système de freinage de remorque est monté sur le tracteur en quatre versions :

1. freinage hydraulique de remorque (version Italie)
2. freinage hydraulique de remorque (version Export)
3. freinage pneumatique de remorque (version Italie)
4. freinage pneumatique de remorque (version Export)

2.3.1 FREINAGE HYDRAULIQUE DE REMORQUE (VERSION ITALIE)



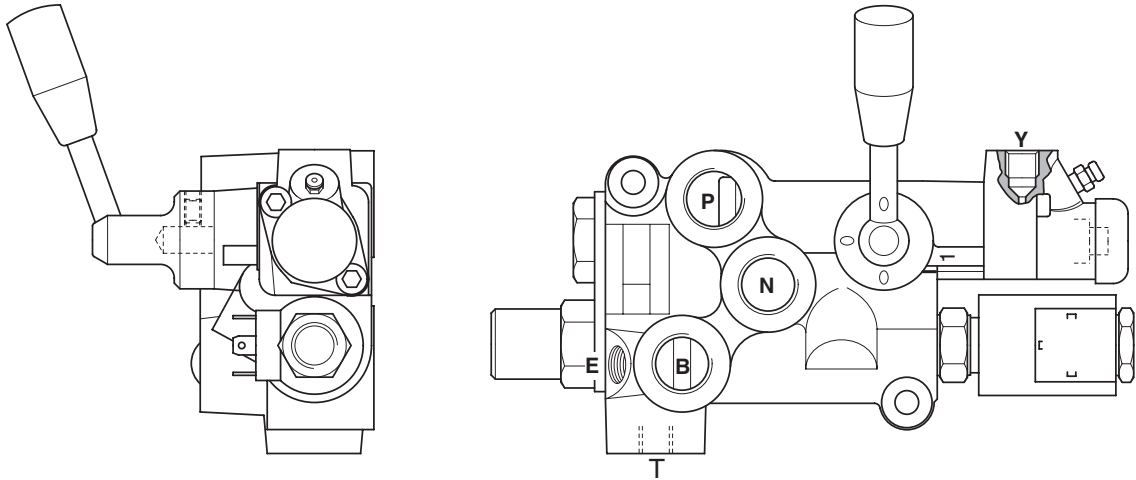
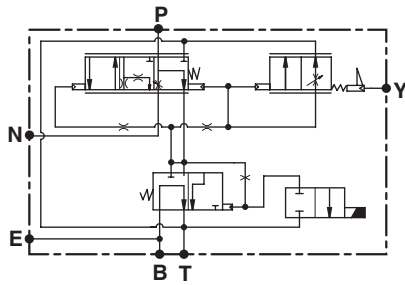
D0012720

1. Levier d'activation de la valve en position «1»

- Quand le levier (1) est en position «1» (valve en action) et que les pédales de frein ne sont pas pressées, sur l'orifice **B** s'établit une pression de 12,5 bar (181.3 psi).
- Cette pression est envoyée constamment à la remorque pour débloquer le frein de stationnement.
- Quand l'opérateur enclenche le frein de stationnement, l'électrovalve (2) est alors excitée ; raison pour laquelle la pression régnant dans l'orifice **B** tombe.
- La pression régnant dans l'orifice **B** est directement proportionnelle à la pression du circuit de freinage (Y) du tracteur.

2. Levier d'activation de la valve en position «O»

- Quand le levier (1) est en position «O» (valve sans action), aucune pression ne s'établit sur l'orifice B. Dans cette condition, la pression régnant dans l'orifice B est toujours nulle, indépendamment de la pression du circuit de freinage du tracteur.

**SCHÉMA HYDRAULIQUE**

D0012730

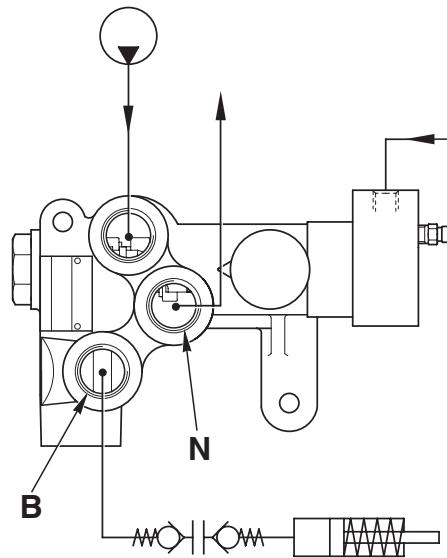
FONCTION

- Raccordement P - Alimentation valve
- Raccordement N - Vers le circuit de lubrification
- Raccordement B - Vers le frein de remorque
- Raccordement T - Retour au réservoir
- Raccordement Y - Raccordement au système de freinage du tracteur

CARACTÉRISTIQUES

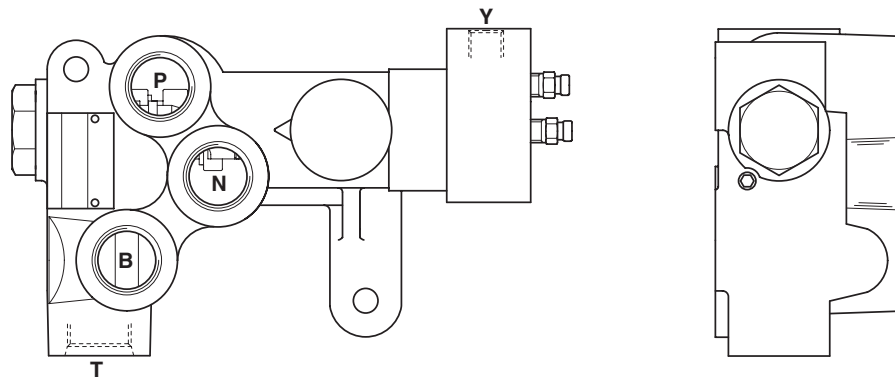
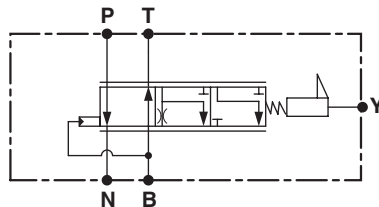
- Pression maximale d'utilisation à l'orifice N: 210 bar (3046 psi)
- Pression minimale constante à l'orifice B: $12,5 \pm 2$ bar (181.3 ± 29 psi)
- Pression maximale à l'orifice B: 135 ± 5 bar (1957.5 ± 72.5 psi)
- Débit d'alimentation: 20-80 ℓ/min (5.3-21.14 US.gpm)

2.3.2 FREINAGE HYDRAULIQUE DE REMORQUE (VERSION EXPORT)



D0022940

- Quand les freins ne sont actionnés, aucune pression ne s'établit sur l'orifice **B**.
- Quand l'opérateur met en service les freins du tracteur, la pression régnant dans le circuit pilote la valve de freinage et la pression régnant dans l'orifice **B** s'élève proportionnellement à la pression du circuit de freinage du tracteur.

**SCHÉMA HYDRAULIQUE**

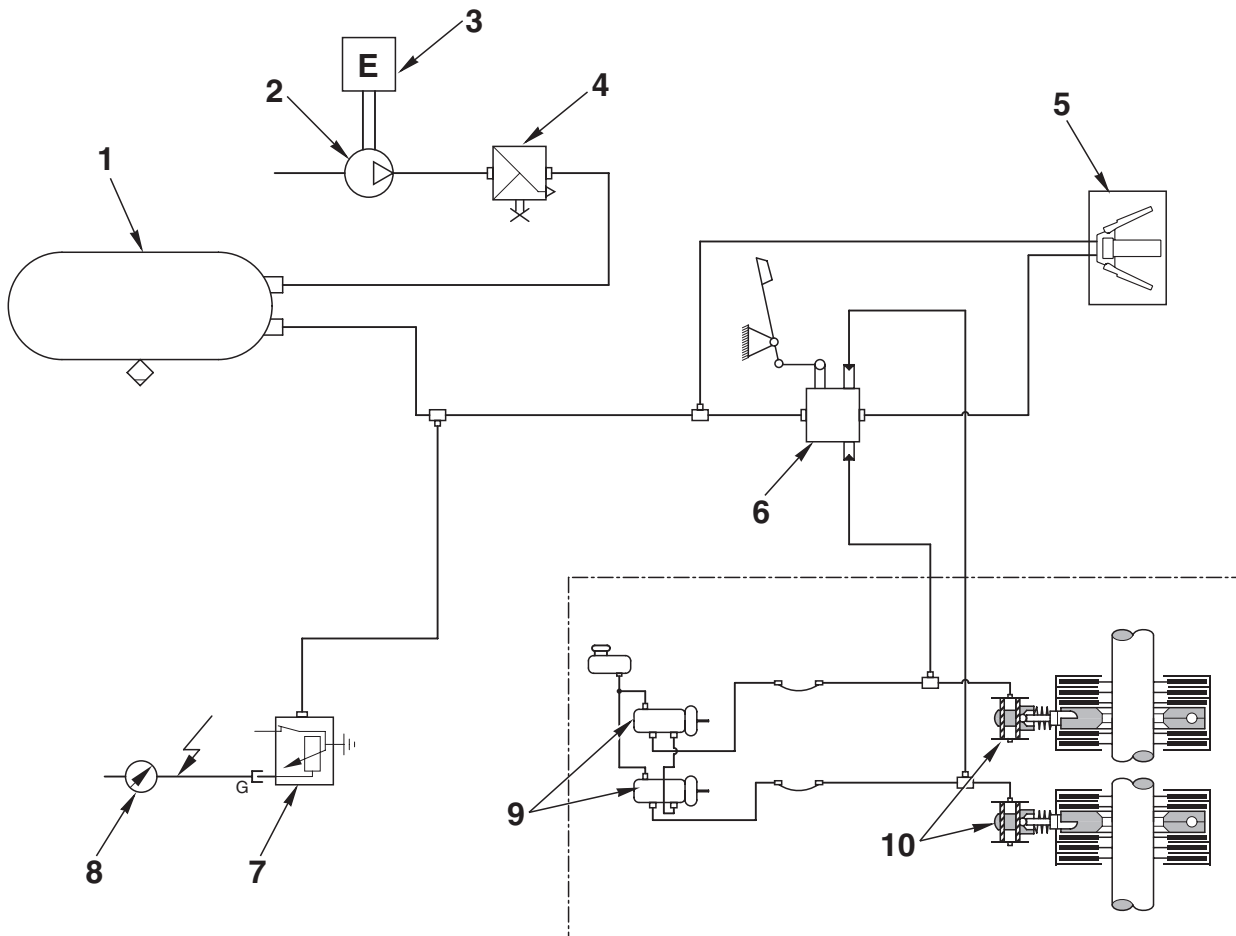
D0004570

- Raccordement P - Alimentation valve
- Raccordement N - Vers le circuit de lubrification
- Raccordement B - Vers le frein de remorque
- Raccordement Y - Raccordement au système de freinage du tracteur
- Raccordement T - Retour au réservoir

CARACTÉRISTIQUES

- Pression maximale d'utilisation à l'orifice N: 200 bar (2900 psi)
- Pression minimale constante à l'orifice B : 0 bar (0 psi)
- Pression maximale à l'orifice B : 130÷150 bar (1885–2175 psi)
- Débit d'alimentation : 20÷80 ℓ/min (5.3 –21.14 US.gpm)

2.3.3 FREINAGE PNEUMATIQUE DE REMORQUE (VERSION ITALIE)

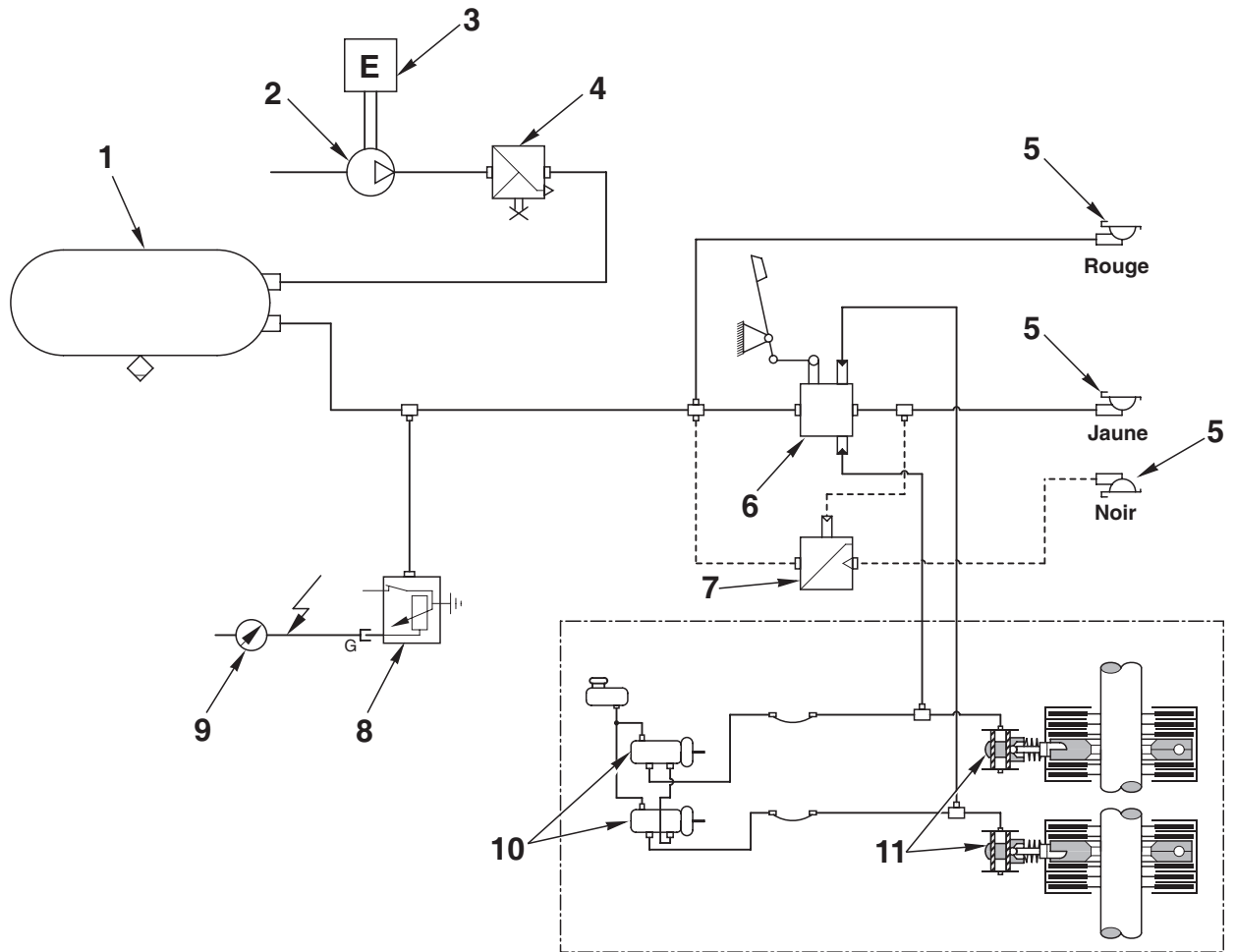


D0011690

ORGANES

- | | |
|---|--------------------------------------|
| 1. Réservoir d'air comprimé | 6. Valve de freinage de remorque |
| 2. Compresseur d'air | 7. Capteur de pression des circuits |
| 3. Moteur endothermique | 8. Indicateur de pression de circuit |
| 4. Valve de limitation de pression
(7,8 bar (113 psi)) | 9. Pompe d'actionnement des freins |
| 5. Raccord rapide pour remorque | 10. Dispositif de freinage |

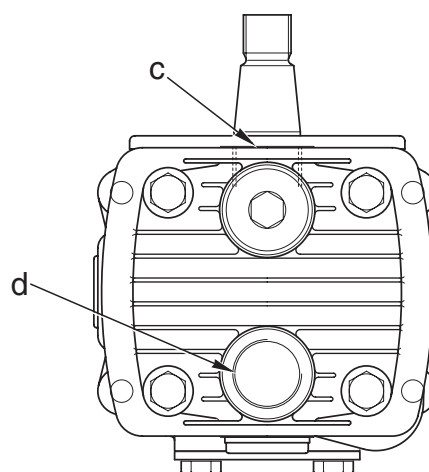
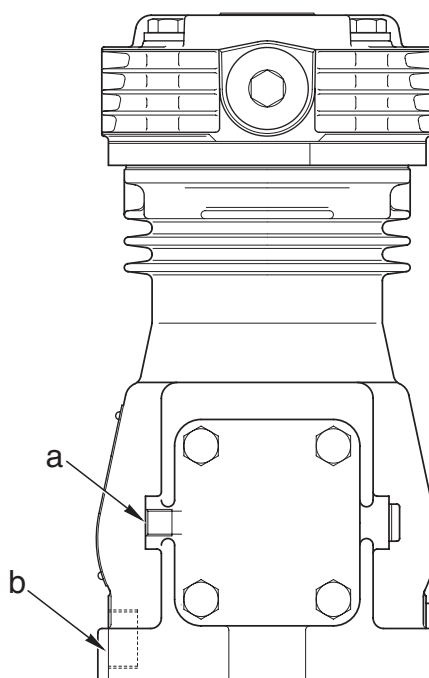
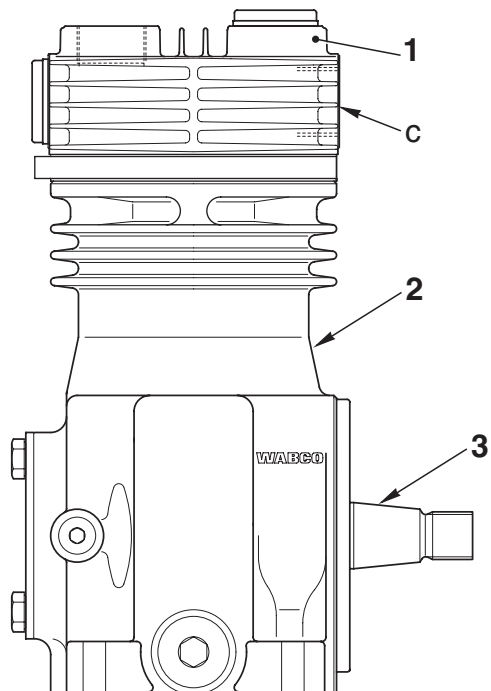
2.3.4 FREINAGE PNEUMATIQUE DE REMORQUE (VERSION EXPORT)



D0011683

- | | |
|---|--|
| 1. Réservoir d'air comprimé | 6. Valve de freinage de remorque (2 voies) |
| 2. Compresseur d'air | 7. Valve de freinage de remorque (1 voie) |
| 3. Moteur endothermique | 8. Capteur de pression de circuit |
| 4. Valve de limitation de pression
(7,8 bar (113 psi)) | 9. Indicateur de pression de circuit |
| 5. Raccord rapide pour remorque | 10. Maître-cylindre |
| | 11. Dispositif de freinage |

COMPRESSEUR



D0012880

- a. Lubrification du compresseur
 - b. Retour d'huile de lubrification compresseur
 - c. Raccordement 0 - Aspiration d'air
 - d. Raccordement 2 - Refoulement d'air
- 1. Culasse
 - 2. Cylindre
 - 3. Arbre de commande

CARACTÉRISTIQUES

Alésage: 75 mm

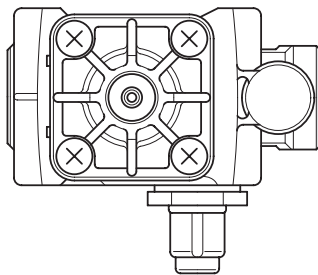
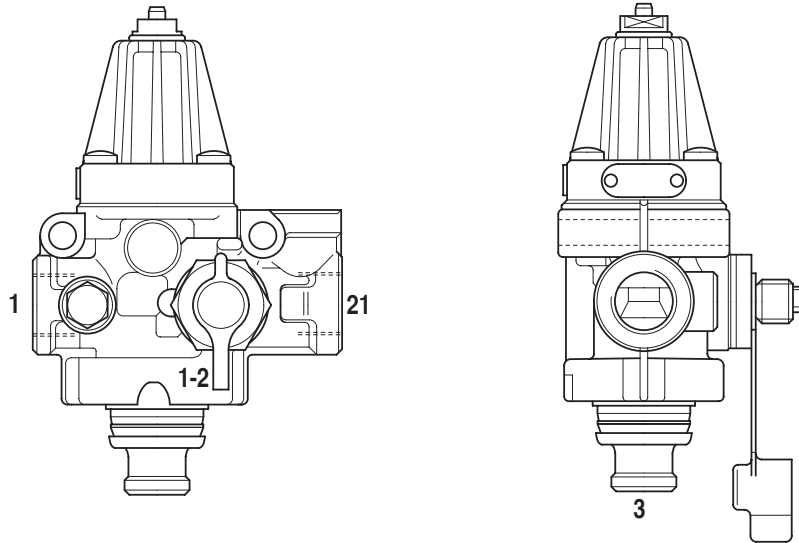
Course: 36 mm

Cylindrée: 159 cm³

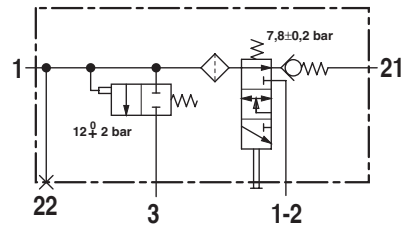
Pression maxi: 18 bar

Jeu axial de l'arbre d'entraînement: 0,2±0,6 mm

VALVE DE LIMITATION DE PRESSION



SCHEMA



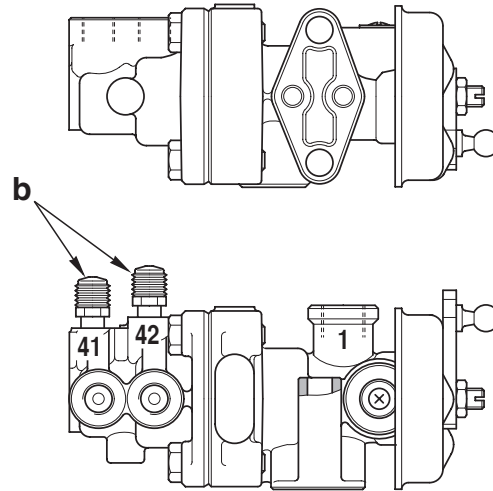
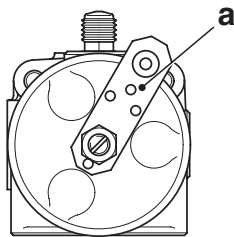
D0004690

Raccordement 1 - Venant du compresseur
 Raccordement 3 - Événement de la pression en excédent
 Raccordement 21 - Vers réservoir d'air comprimé

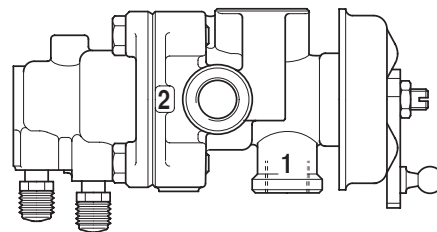
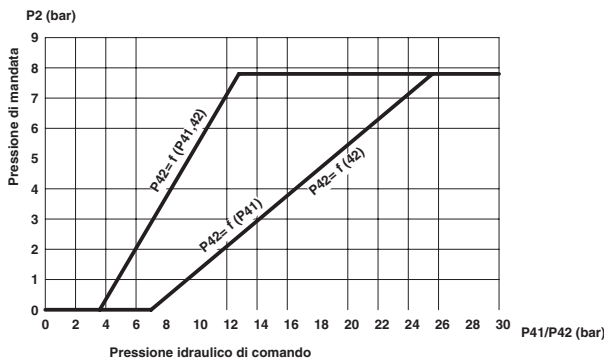
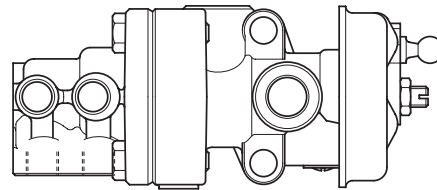
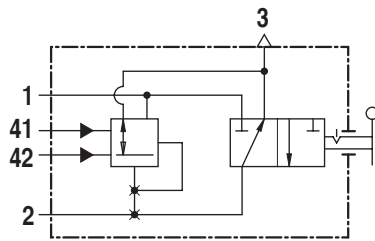
CARACTÉRISTIQUES

Pression d'exclusion : $7,8 \pm 0,2$ bar ($113 \pm 2,9$ psi)
 Pression de fonctionnement : $0,6 \div 1$ bar (8.7 – 14.5 psi)
 Tarage de la soupape de sûreté : 12 ± 2 bar (174 ± 29 psi)

VALVE DE FREINAGE DE REMORQUE (2 VOIES)



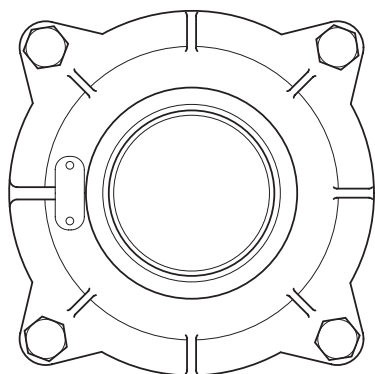
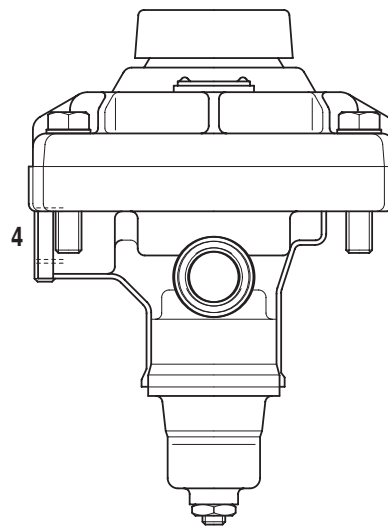
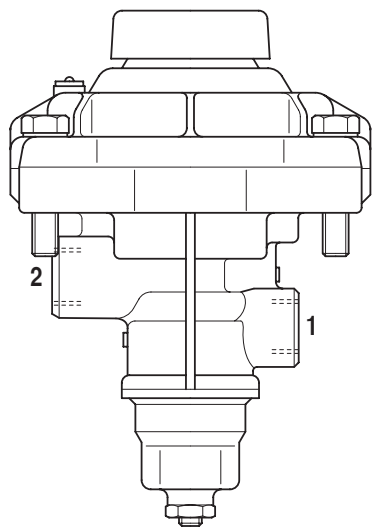
SCHEMA



D0004760

- a. Levier de commande de frein de stationnement
- b. Vis de purge

- Raccordement 1 - Venant du réservoir d'air comprimé
- Raccordement 2 - Vers frein de remorque
- Raccordement 41 - Venant du dispositif de freinage gauche
- Raccordement 42 - Venant du dispositif de freinage droit

VALVE DE FREINAGE DE REMORQUE (1 VOIE)

D0004710

- Raccordement 1 - Vers réservoir d'air comprimé
- Raccordement 2 - Vers frein de remorque
- Raccordement 4 - Pilotage de la ligne de refoulement
à la remorque (freinage 2 voies)

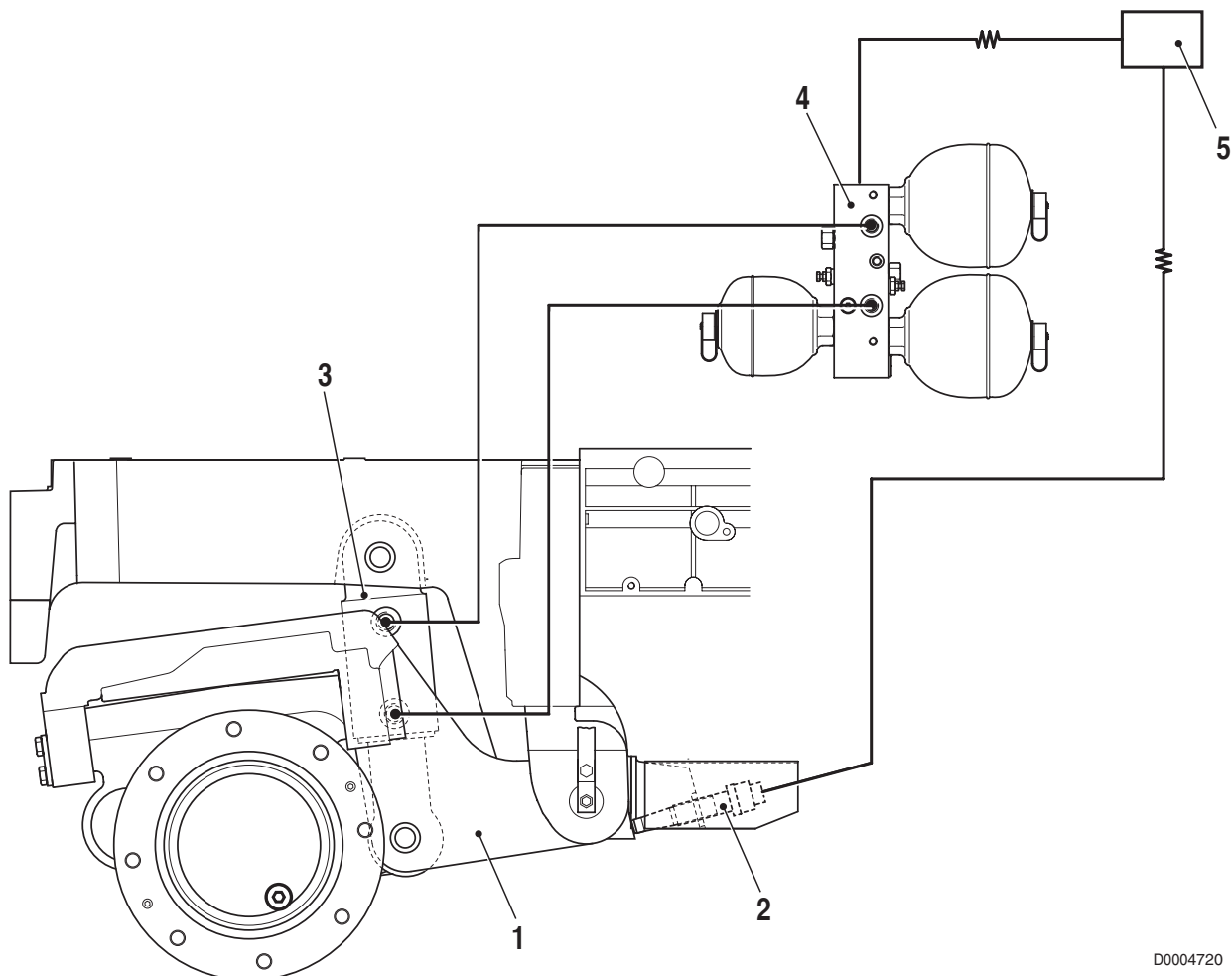
3. SUSPENSION HYDRAULIQUE DU PONT AVANT

DESCRIPTION

Le dispositif hydraulique de suspension joue le rôle d'amortisseur des irrégularités du terrain et a aussi pour fonction de maintenir constante l'assiette du tracteur en circulation routière.

Le système se compose des éléments suivants :

- bras de suspension (1)
- capteur de position (2)
- cylindres de suspension (au nombre de 2) (3)
- distributeur de commande de la suspension avant (4)
- boîtier électronique (5)

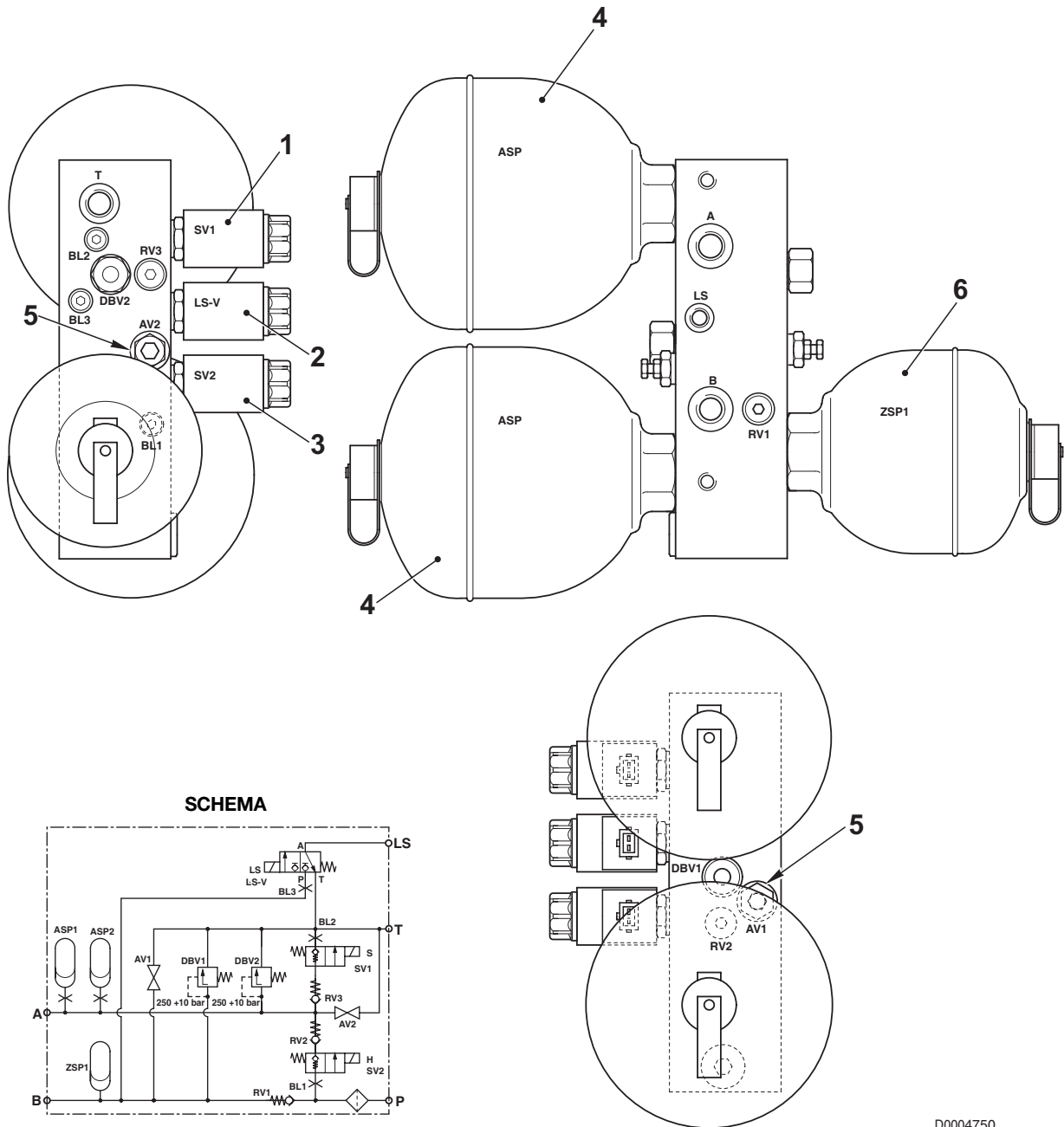


D0004720

3.1 DISTRIBUTEUR DE COMMANDE DE LA SUSPENSION AVANT

FONCTION

Le distributeur de commande de la suspension avant a pour fonction de commander le soulèvement ou l'abaissement du pont avant en plus de celle primaire d'assurer la suspension de ce dernier à travers la charge d'accumulateurs oléopneumatiques qui constituent l'élément élastique du système.

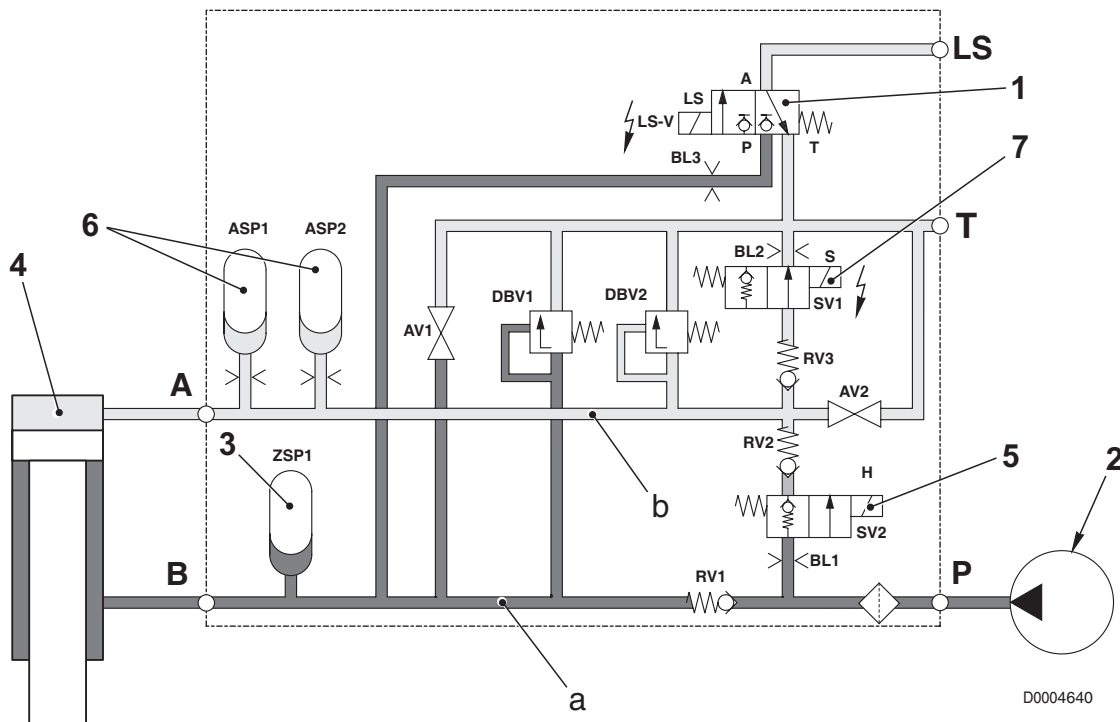


D0004750

- | | |
|--|---|
| <ol style="list-style-type: none"> 1. Électrovalve de commande de fermeture des cylindres 2. Électrovalve de commande du signal LS 3. Électrovalve de commande d'ouverture des cylindres 4. Accumulateur (tarage 65 bar) | <ol style="list-style-type: none"> 5. Robinet de décharge de la pression 6. Accumulateur (tarage 140 bar) 7. Soupape de sûreté utilisation A (tarage 250 bar) 8. Soupape de sûreté utilisation B (tarage 250 bar) |
|--|---|

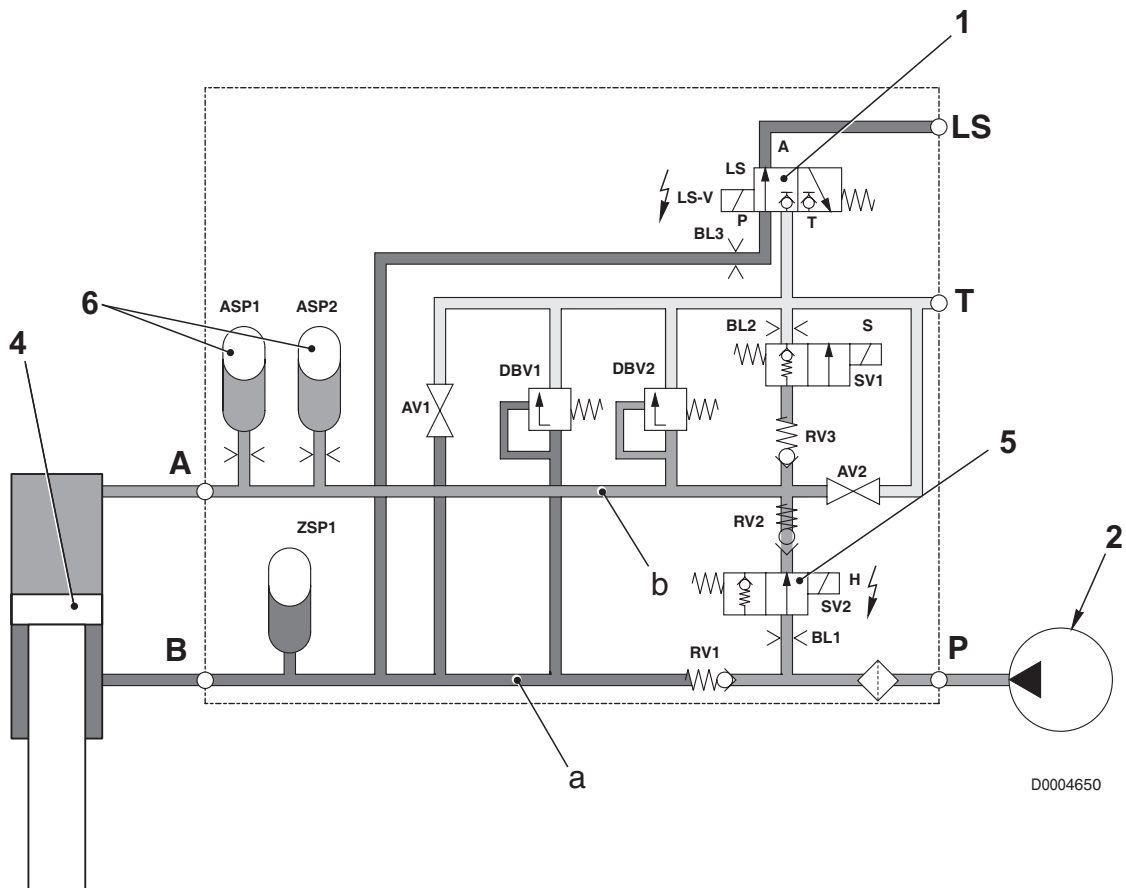
FONCTIONNEMENT

1. Lorsque la suspension est-elle désactivée (sans action)



- Lorsque la suspension est désactivée, le boîtier électronique excite l'électrovalve (1) en envoyant un signal **LS** à la valve prioritaire pour la version avec pompe à engrenage ou à la pompe à débit variable.
- Dans cette situation, l'huile sous pression provenant de la pompe (2) afflue dans le conduit **a** et comprime la membrane de l'accumulateur (3) jusqu'à obtention de la pression maximale du circuit.
- La décharge de l'huile du côté piston s'effectue par le canal **B** à travers l'électrovalve (7) qui est excitée.
- En conséquence, le piston (4) du cylindre est poussé vers le haut jusqu'à fond de course, ce qui replace le système à l'état d'essieu fixe.
- La désactivation de la suspension se fait par l'action sur l'interrupteur de la part de l'opérateur.

2. Lorsque la commande d'activation de la suspension est-elle donnée

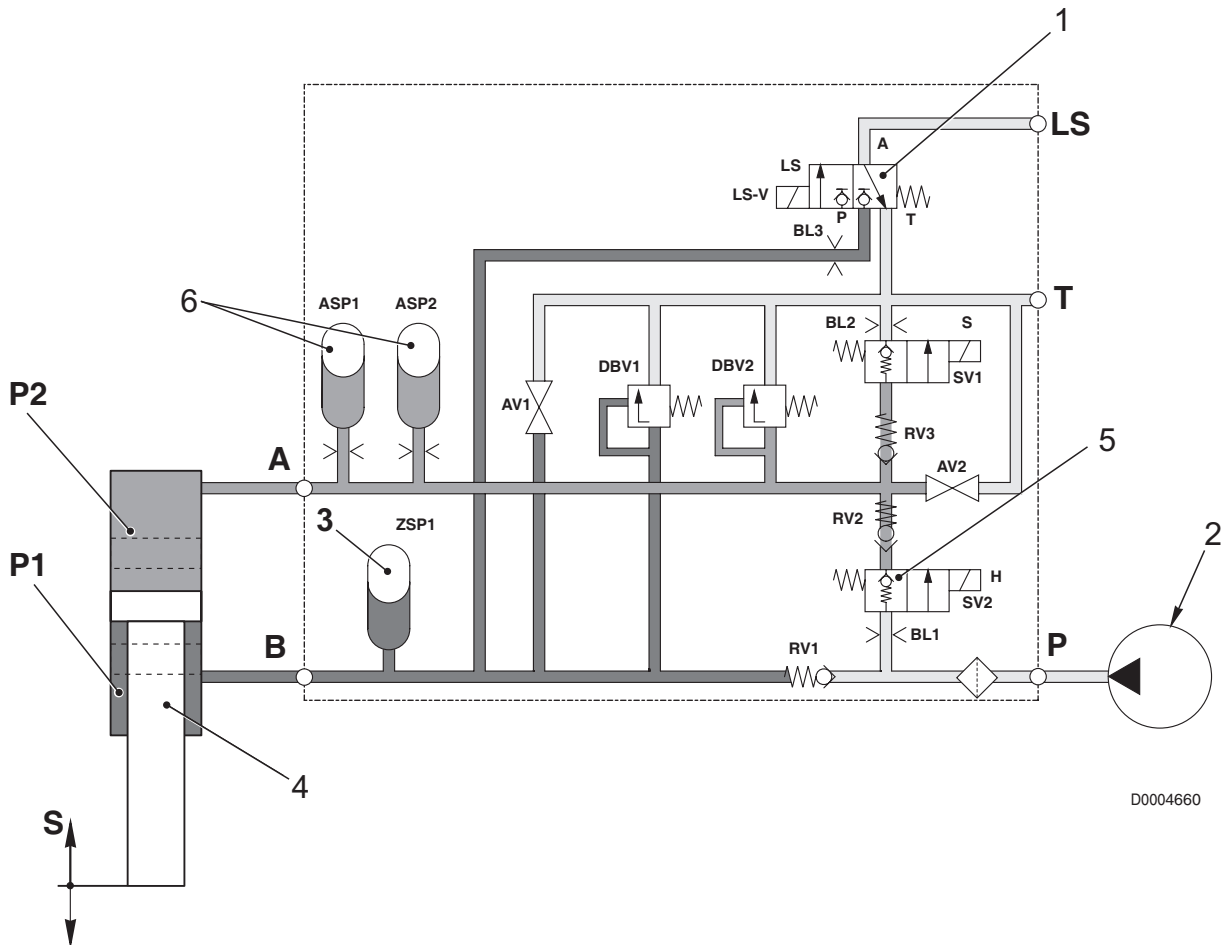


D0004650

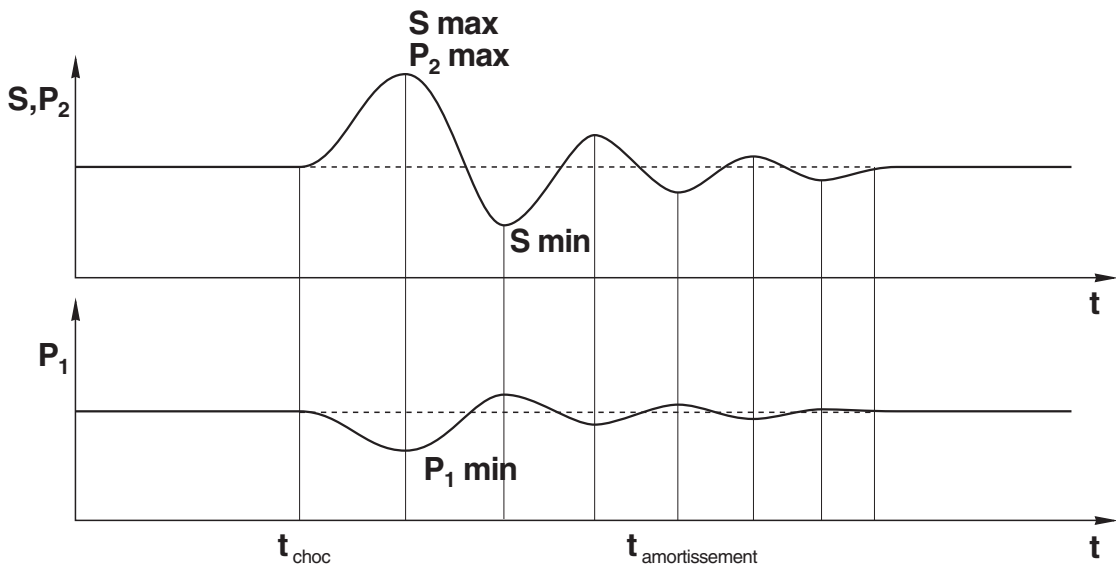
- Lorsque l'opérateur commande la mise en service de la suspension, le boîtier excite les électrovalves (1) et (5).
- Dans cette situation, l'huile sous pression provenant de la pompe (2) afflue dans le conduit **b** et déplace le piston (4) vers le bas.
- Simultanément, l'huile comprime les membranes des accumulateurs, et la pression régnant dans les conduits **a** et **b** s'élève.
- Lorsque la pression régnant dans le conduit **a** atteint la valeur de tarage de la soupape de sûreté (8), la soupape (8) s'ouvre et laisse s'écouler une partie de l'huile sous pression dans le circuit de retour au réservoir.
- Lorsque le capteur de position relève la position de hauteur constante, le boîtier électronique désexcite les électrovalves (1) et (5) et le système avec les accumulateurs prégonflés est isolé du reste de l'installation.

3. Lorsque le système est-il actif

- Lorsque le tracteur est en mouvement et les roues heurtent un obstacle, le pont avant est soulevé.
- Ce déplacement vers le haut provoque d'une part l'élévation de la pression P2 (les accumulateurs 6 sont comprimés) et d'autre part la diminution de la pression P1 (l'accumulateur 3 est décomprimé).
- Le rapport entre les pressions est alors modifié et le système (qui est fermé) tend à rétablir les conditions de départ.

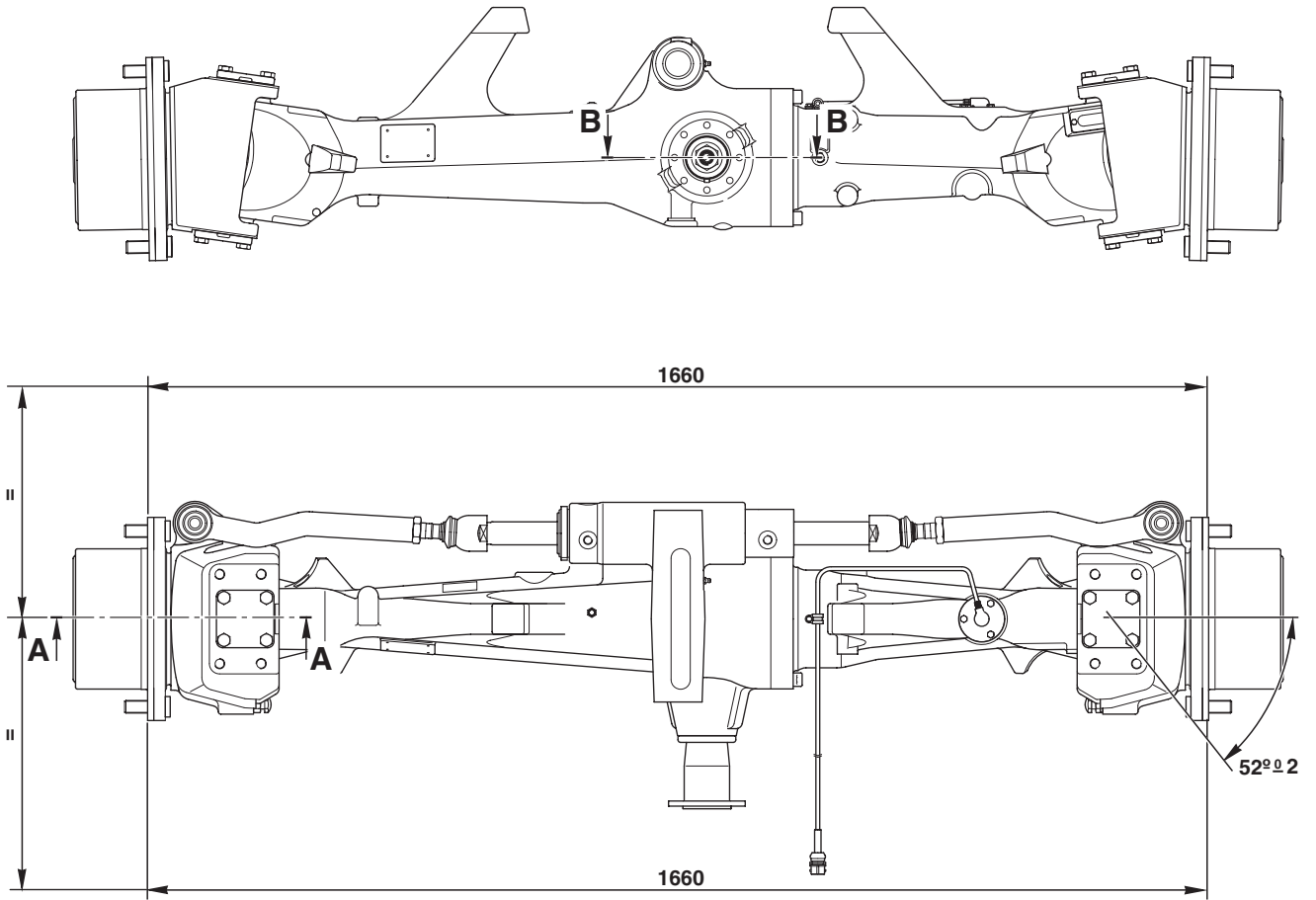


D0004660



D0002414

4. PONT AVANT



D0011790

5. SYSTÈME HYDRAULIQUE

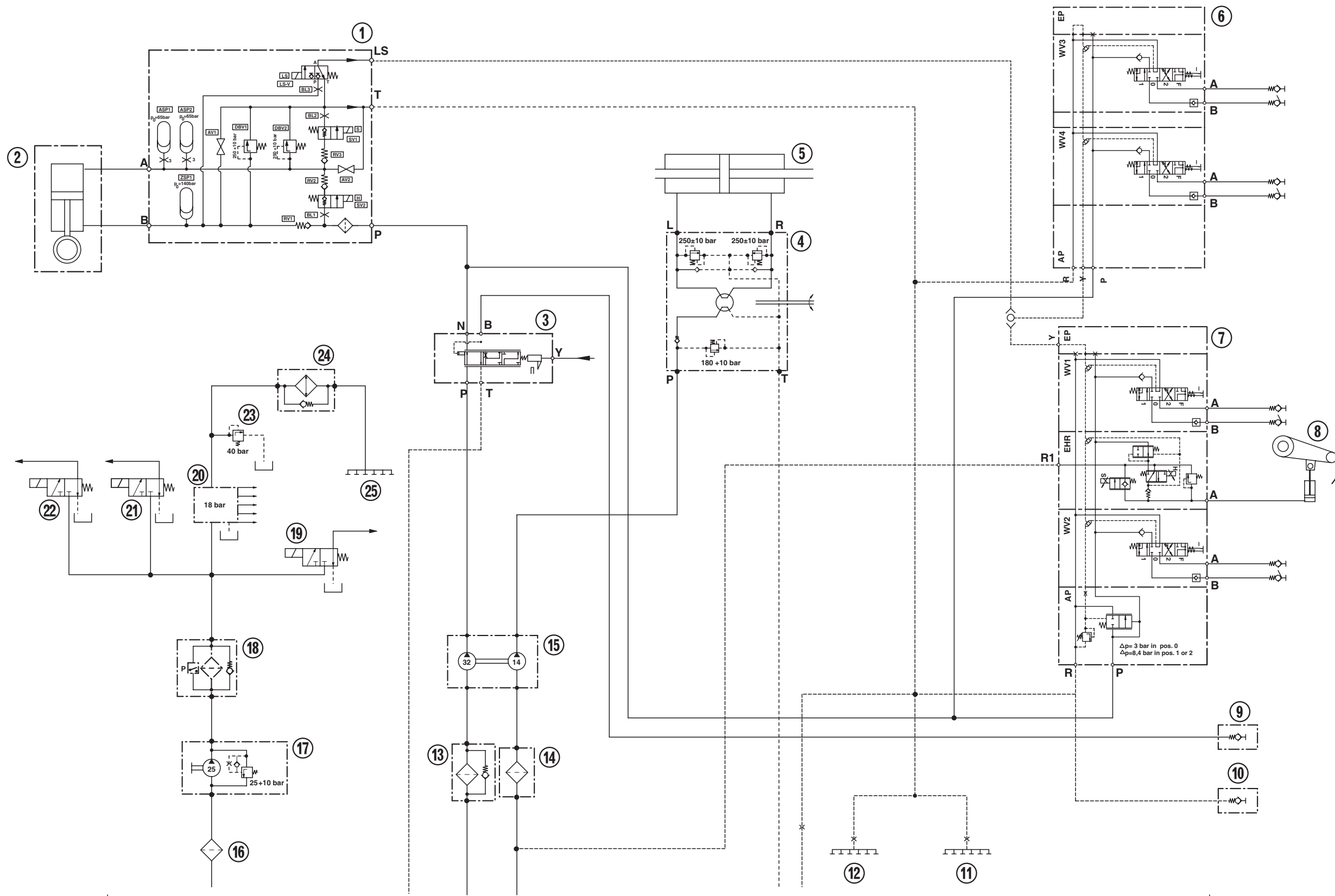
DESCRIPTION

La série Agrotron comporte un circuit hydraulique CC avec pompe à engrenage pour le circuit hydraulique de transmission et avec une pompe double à engrenage pour le circuit de direction et des servitudes (distributeurs auxiliaires, freinage de remorque, etc.).

Le système hydraulique CC fournit aux utilisations un débit d'huile proportionnel au régime moteur.

Il en résulte que, si le moteur tourne au régime maximum et aucune utilisation n'est en service (en circulation routière, par exemple), la pompe fera circuler dans le circuit hydraulique environ 80 litres par minute (avec pour conséquence l'élévation de la température et de la consommation de carburant) sans pour autant utiliser ce débit.

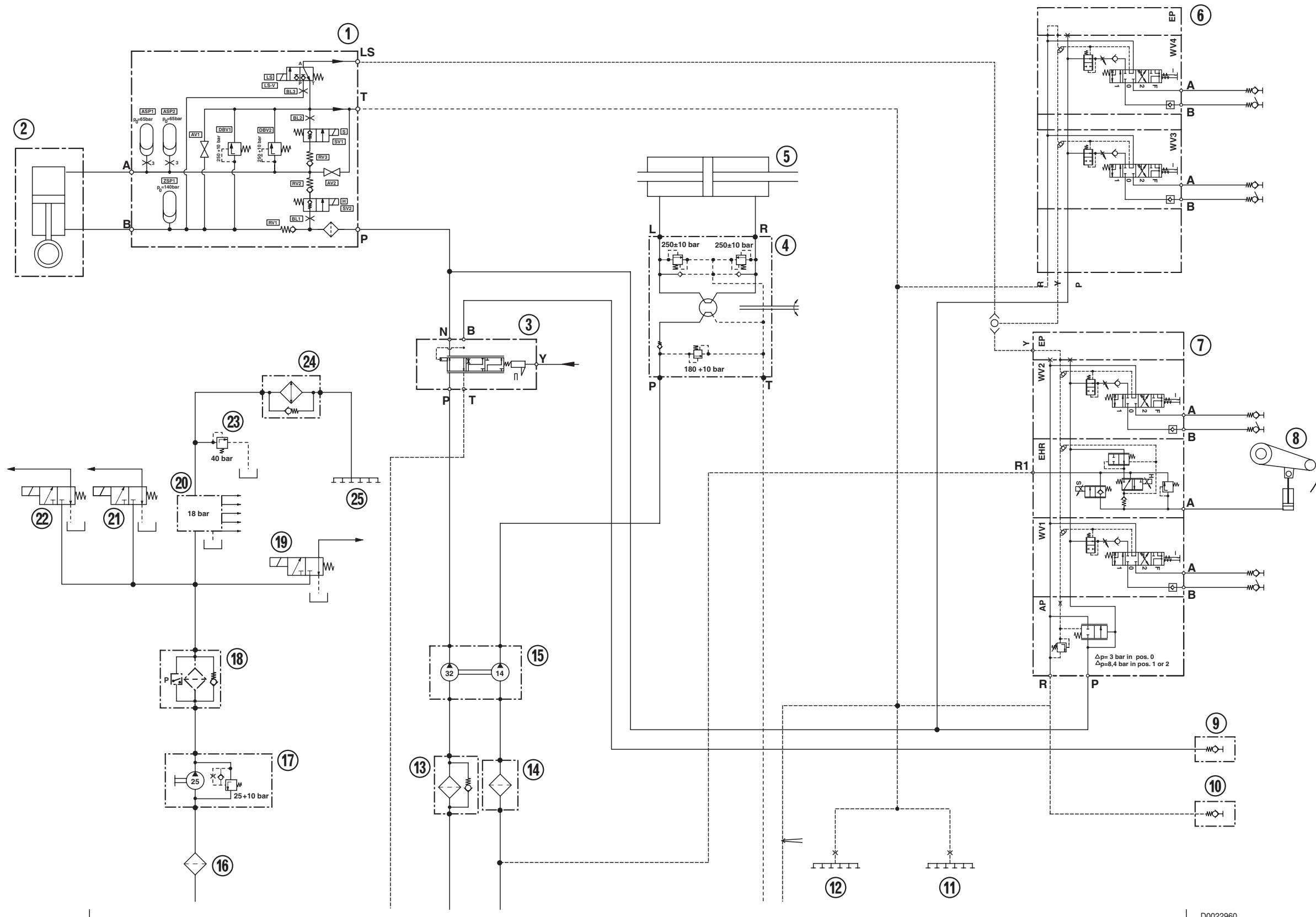
5.1 SCHÉMA HYDRAULIQUE (version distributeurs auxiliaires sans régulateur de débit)



1. Distributeur de suspension de pont avant
2. Vérin de suspension de pont avant (au nombre de 2)
3. Valve de freinage de remorque
4. Distributeur rotatif de direction
5. Vérin de direction
6. Distributeur des services auxiliaires (éléments 3 et 4)
7. Distributeur des services auxiliaires (éléments 1, 2 et relevage)
8. Relevage
9. Raccordement frein de remorque
10. Retour au réservoir
11. Lubrification de la p. de f. arrière
12. Lubrification de l'essieu arrière
13. Filtre du circuit des servitudes
14. Filtre du circuit de direction
15. Pompe à engrenage servitudes et direction
16. Filtre du circuit de transmission
17. Pompe à engrenage transmission
18. Filtre du circuit de transmission
19. Electrovanne de commande de pont avant moteur (4RM)
20. Distributeur de commande boîte de vitesses hydraulique
21. Electrovanne de commande de blocage de différentiel
22. Electrovanne de commande de p. de f. arrière
23. Soupape de décharge circuit de lubrification
24. Échangeur
25. Lubrification de la transmission

D0022950

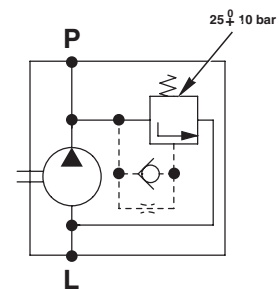
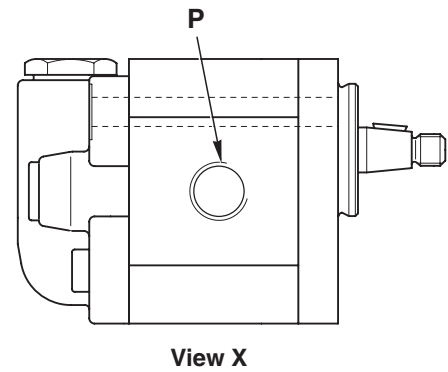
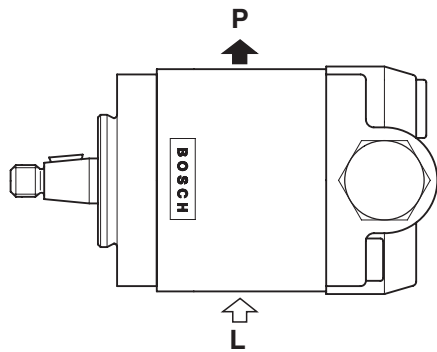
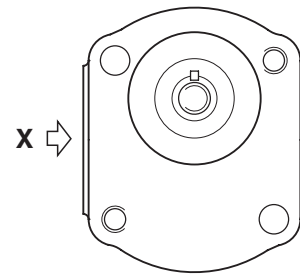
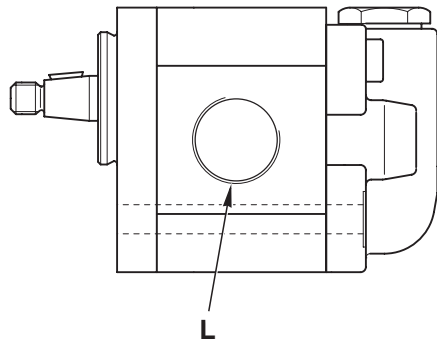
5.2 SCHÉMA HYDRAULIQUE (version distributeurs auxiliaires avec régulateur de débit)



1. Distributeur de suspension de pont avant
2. Vérin de suspension de pont avant (au nombre de 2)
3. Valve de freinage de remorque
4. Distributeur rotatif de direction
5. Vérin de direction
6. Distributeur des services auxiliaires (éléments 3 et 4)
7. Distributeur des services auxiliaires (éléments 1, 2 et relevage)
8. Relevage
9. Raccordement frein de remorque
10. Retour au réservoir
11. Lubrification de la p. de f. arrière
12. Lubrification de l'essieu arrière
13. Filtre du circuit des servitudes
14. Filtre du circuit de direction
15. Pompe à engrenage servitudes et direction
16. Filtre du circuit de transmission
17. Pompe à engrenage transmission
18. Filtre du circuit de transmission
19. Électrovanne de commande de pont avant moteur (4RM)
20. Distributeur de commande boîte de vitesses hydraulique
21. Électrovanne de commande de blocage de différentiel
22. Électrovanne de commande de p. de f. arrière
23. Soupape de décharge circuit de lubrification
24. Échangeur
25. Lubrification de la transmission

D0022960

5.3 POMPE À ENGRENAGE POUR BÔÎTE DE VITESSES ZF ZF 7100



D0011730

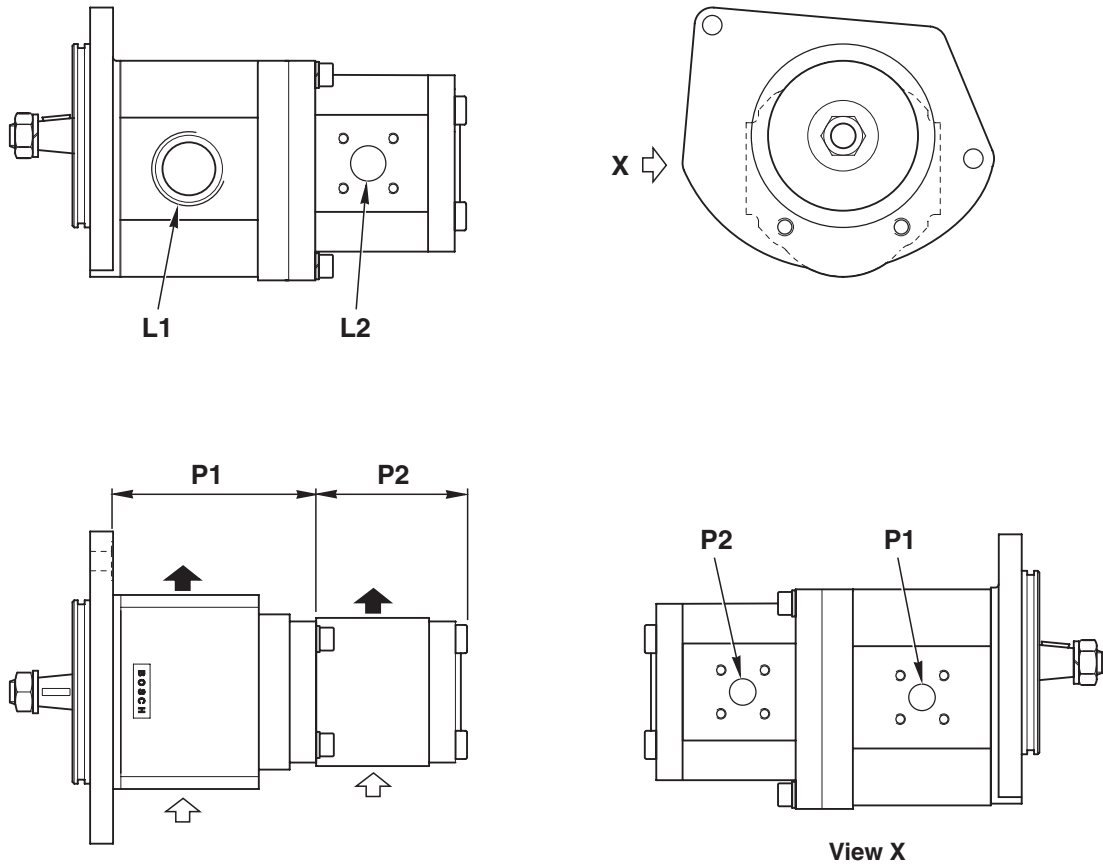
FONCTION

Raccordement L: aspiration

Raccordement P: refoulement

CARACTÉRISTIQUESCylindrée: $25 \text{ cm}^3/\text{tour}$ Pression maximale: 25 ± 10 bar

5.4 POMPE À ENGRENAGES POUR SERVICES ET DIRECTION



D0011710

FONCTION

Raccordement L1 : aspiration

Raccordement L2 : aspiration

Raccordement P1 : refoulement servitudes

Raccordement P2 : refoulement direction hydrostatique

CARACTÉRISTIQUES

Pompe P1

Cylindrée: 32 cm³/tour

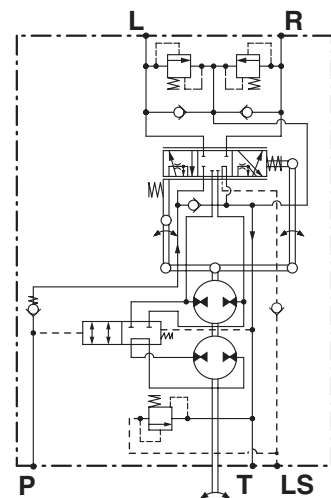
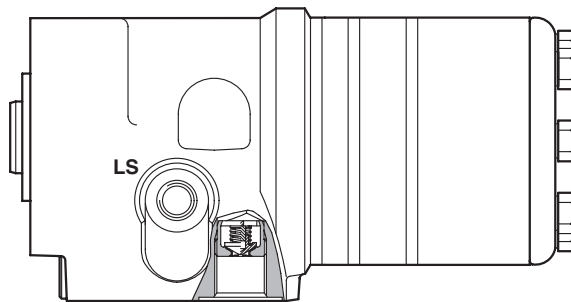
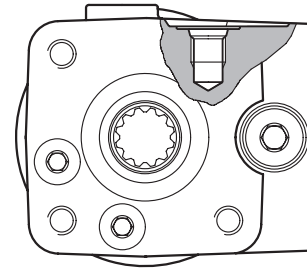
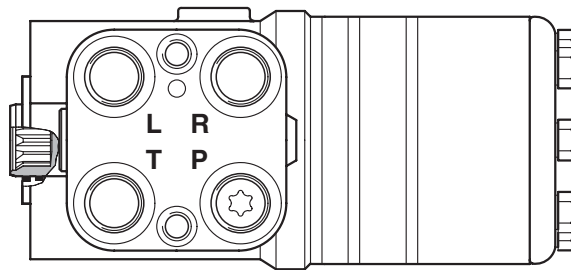
Pression maximale : 200 bar (2900 psi)

Pompe P2

Cylindrée: 14 cm³/tour

Pression maximale : 180 bar (2610 psi)

5.5 DIRECTION HYDROSTATIQUE



D0012010

FONCTION

Raccordement P: refoulement
 Raccordement T: retour au réservoir
 Raccordement R: braquage à droite
 Raccordement L: braquage à gauche

CARACTÉRISTIQUES

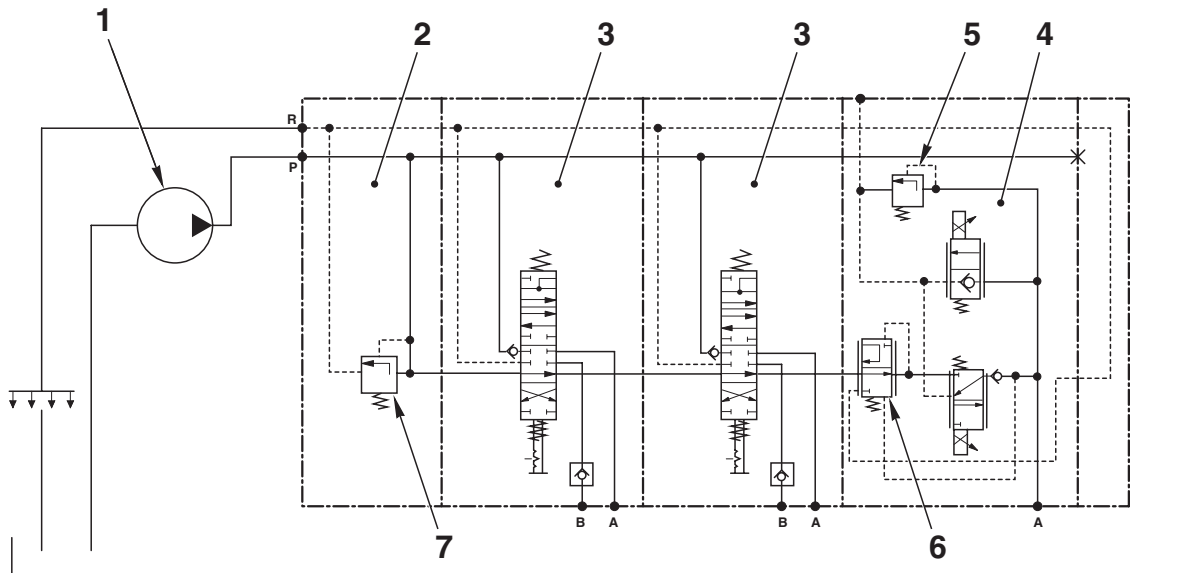
Cylindrée: 150 cc/rev
 Pression maximale: 180÷190 bar
 Soupape de sûreté: 240÷260 bar

5.6 DISTRIBUTEUR DES SERVICES AUXILIAIRES

FONCTION

- Le distributeur des services auxiliaires a pour fonction de contrôler l'envoi d'huile sous pression aux services auxiliaires et au relevage arrière.

Ce distributeur fonctionne en série, c'est-à-dire que ses éléments peuvent être actionnés un à la fois.



CARTER ARRIÈRE (DE BOÎTE)

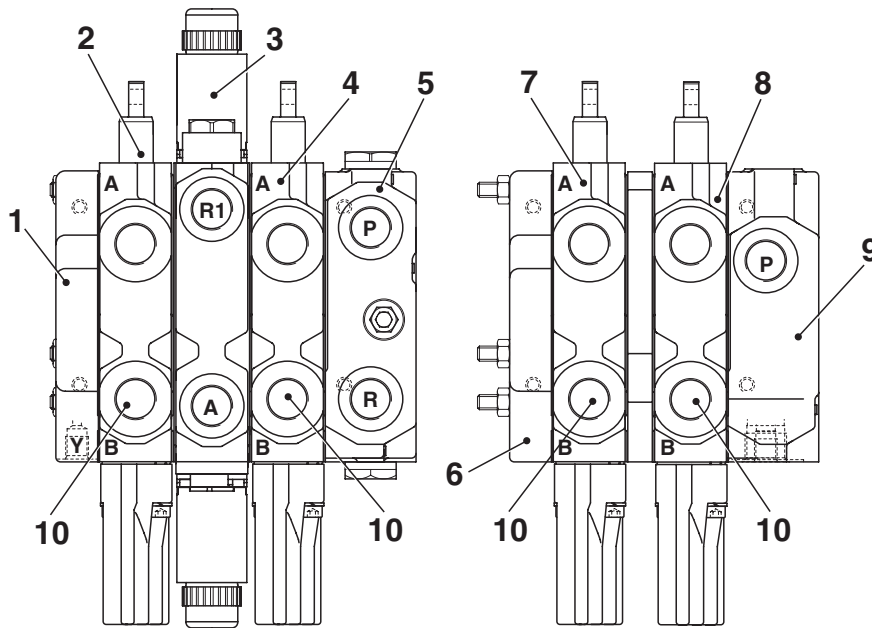
D0011800

DESCRIPTION

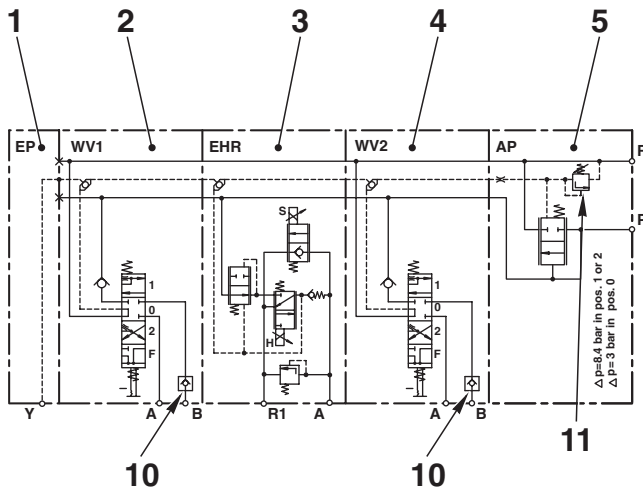
- L'huile sous pression provenant de la pompe (1) pénètre dans l'élément d'entrée (2) et arrive ensuite aux éléments (3), (4) à travers des conduits internes.
 - L'élément d'entrée (2) comporte une soupape de sûreté (7) qui empêche l'augmentation excessive de la pression des utilisations.
 - L'élément relevage (4) est équipé d'une soupape de régulation du débit (6), qui a pour fonction de diriger l'huile en excès fournie par la pompe vers le circuit de lubrification.
- L'élément relevage (4) comporte également un clapet antichoc (5) (monté côté commande de la montée), qui a pour fonction d'empêcher l'augmentation excessive de la pression provoquée par les oscillations de l'outil.

5.6.1 TYPES DE DISTRIBUTEUR

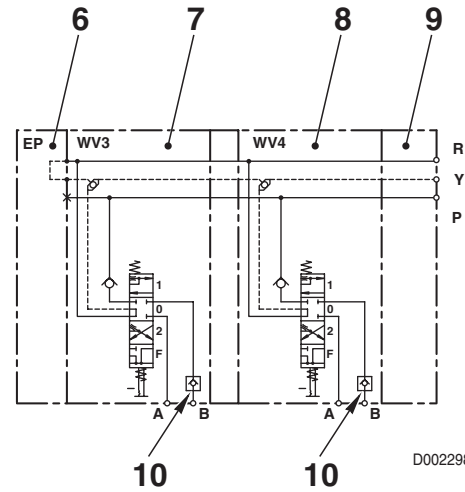
VERSION 8 VOIES (sans régulateur de débit)



SCHEMA HYDRAULIQUE



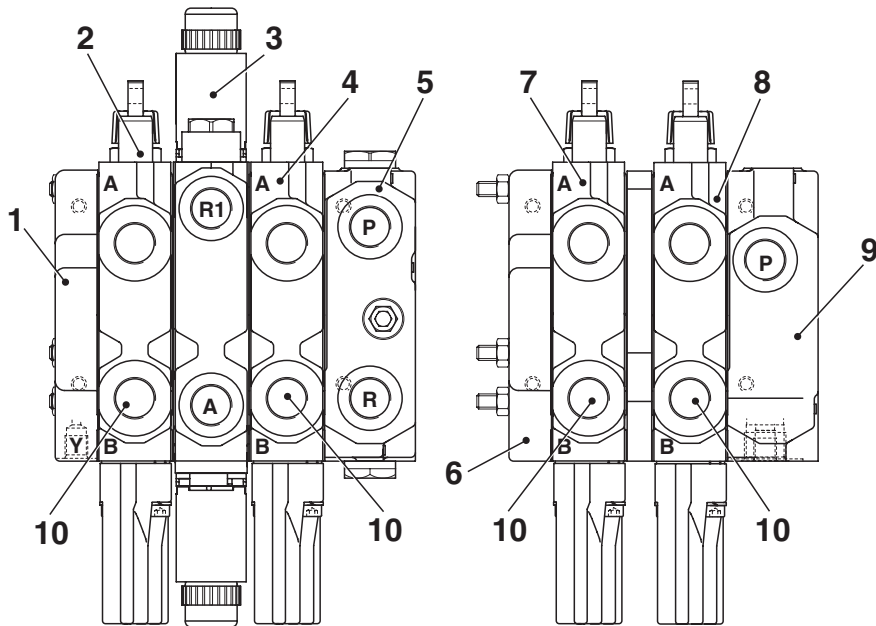
SCHEMA HYDRAULIQUE



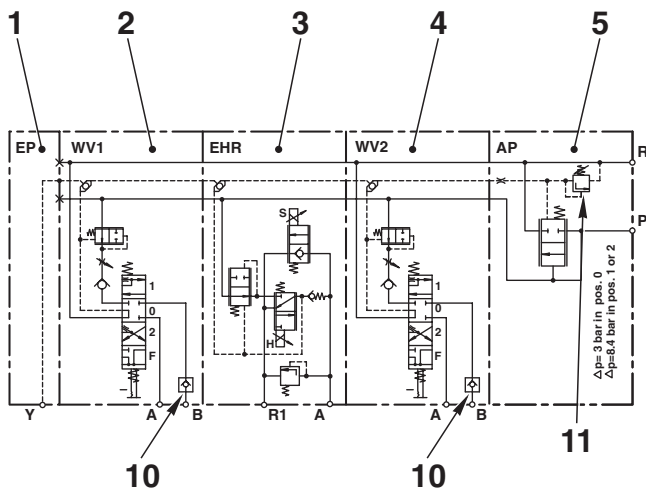
D0022980

- | | |
|------------------------------------|---------------------------------|
| 1. Plaque de fermeture | 7. Élément de distributeur n° 3 |
| 2. Élément de distributeur n° 1 | 8. Élément de distributeur n° 4 |
| 3. Élément de commande du relevage | 9. Collecteur d'entrée |
| 4. Élément de distributeur n° 2 | 10. Clapet anti-retour |
| 5. Collecteur d'entrée | 11. Soupape de sûreté |
| 6. Plaque de fermeture | |

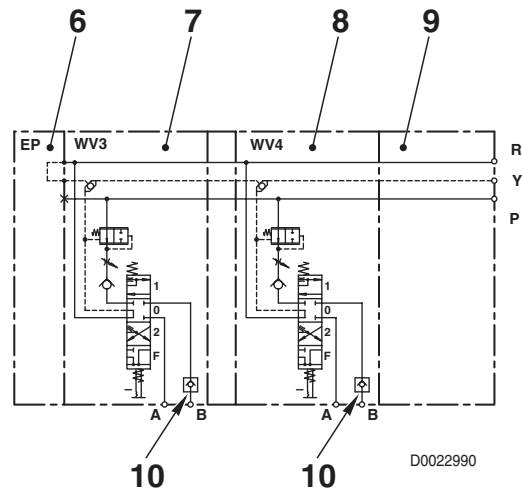
VERSION 8 VOIES (avec régulateur de débit)



SCHEMA HYDRAULIQUE



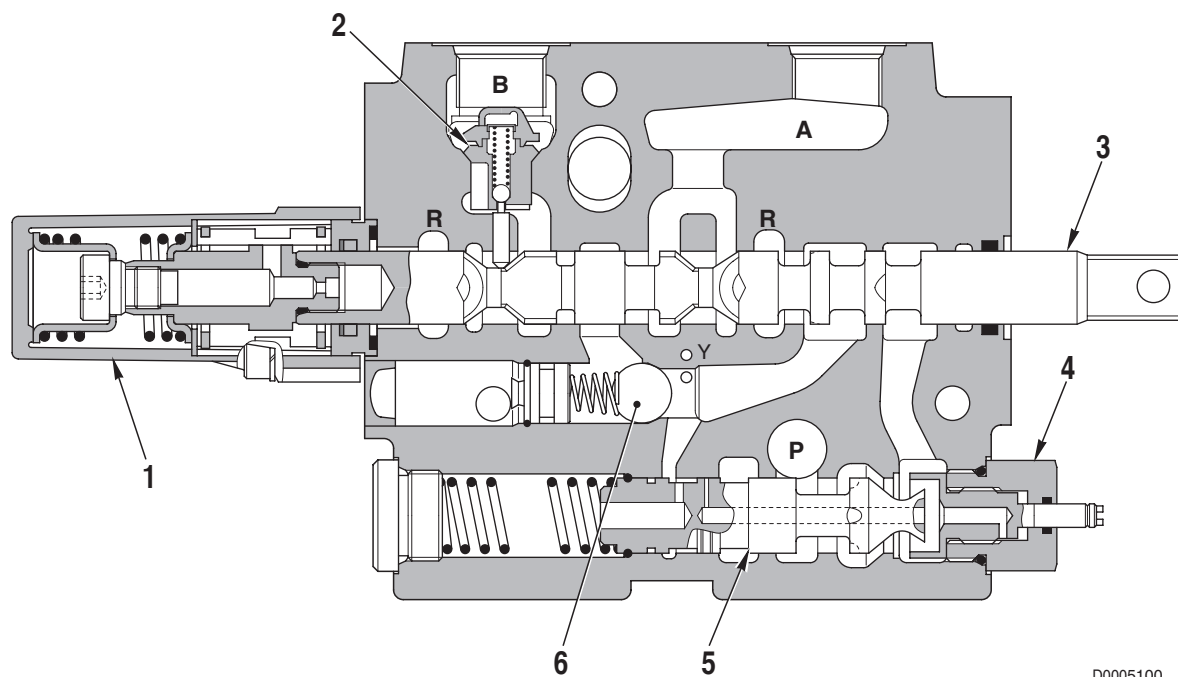
SCHEMA HYDRAULIQUE



D0022990

- | | |
|------------------------------------|---------------------------------|
| 1. Plaque de fermeture | 7. Élément de distributeur n° 3 |
| 2. Élément de distributeur n° 1 | 8. Élément de distributeur n° 4 |
| 3. Élément de commande du relevage | 9. Collecteur d'entrée |
| 4. Élément de distributeur n° 2 | 10. Clapet anti-retour |
| 5. Collecteur d'entrée | 11. Limiteur de pression |
| 6. Plaque de fermeture | |

5.6.2 ÉLÉMENT DE COMMANDE DES SERVICES

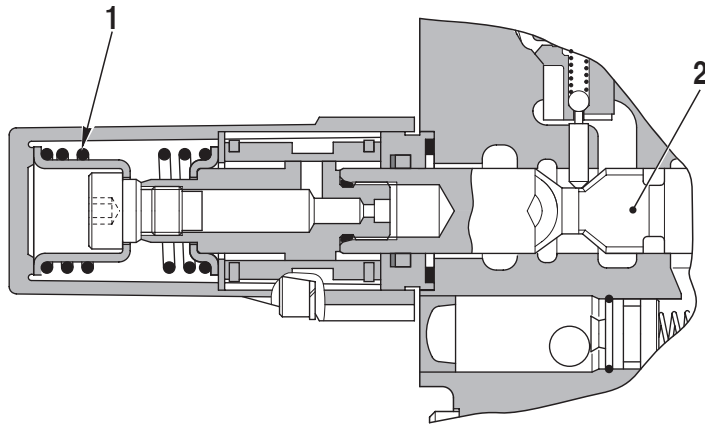


D0005100

- | | |
|-----------------------------------|----------------------------------|
| 1. Dispositif de rappel du tiroir | 4. Régulateur de débit |
| 2. Clapet anti-retour | 5. Tiroir de régulateur de débit |
| 3. Tiroir | 6. Clapet anti-retour |

5.6.3 DESCRIPTION DES ORGANES

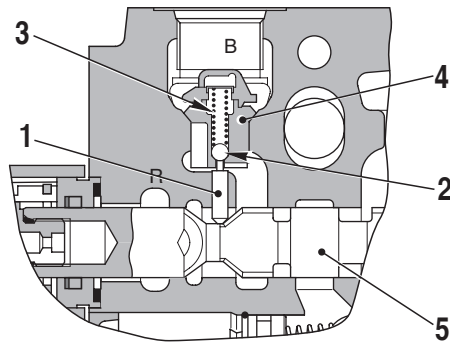
DISPOSITIF DE RAPPEL DU TIROIR



D0005040

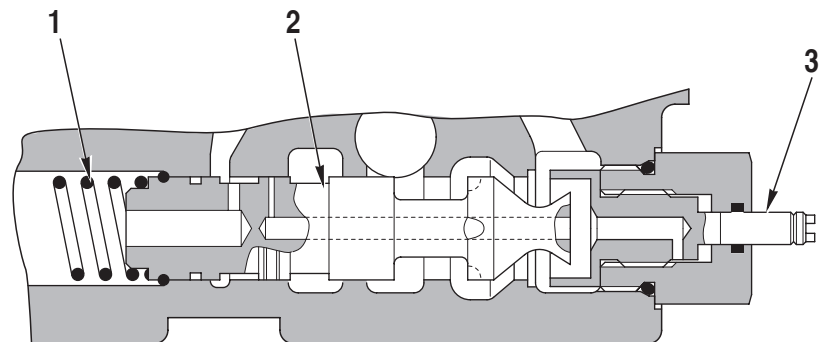
1. Ressort de rappel de la tige
2. Tige

CLAPET ANTI-RETOUR (NR)



D0005050

- | | |
|----------------------------------|--------------------|
| 1. Tiroir | 4. Siège de clapet |
| 2. Bille | 5. Tiroir |
| 3. Ressort de clapet anti-retour | |

RÉGULATEUR DE DÉBIT

D0005060

1. Ressort
2. Tiroir de régulation de débit
3. Vis de réglage

5.6.4 COLLECTEUR D'ENTRÉE (Version CC)

DESCRIPTION

Le collecteur d'entrée a pour fonction de n'envoyer aux utilisations que la quantité d'huile demandée et de décharger au réservoir l'excès d'huile fournie par la pompe.

De plus, le limiteur monté sur le collecteur d'entrée a pour but de limiter la pression de service des utilisations.

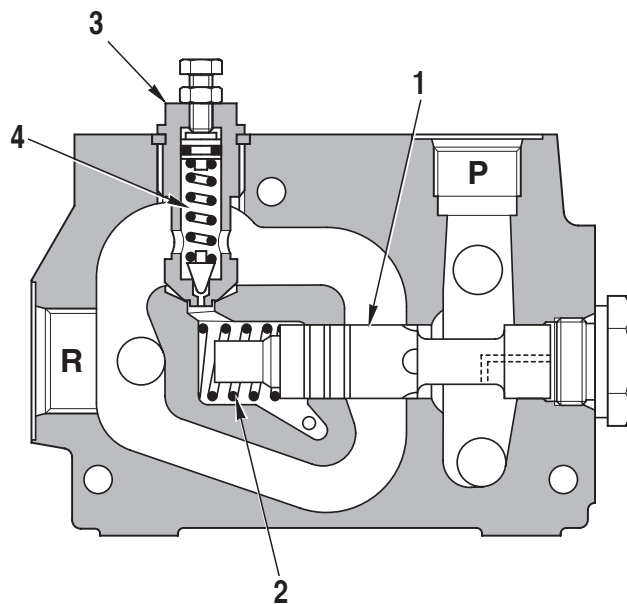
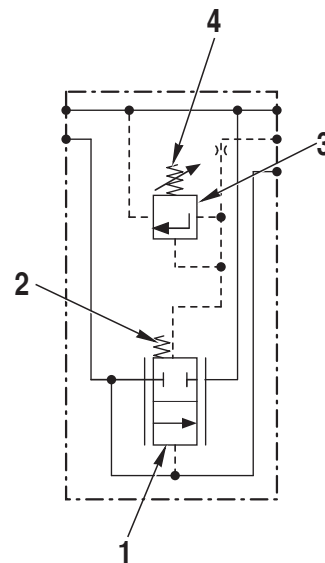


SCHÉMA HYDRAULIQUE

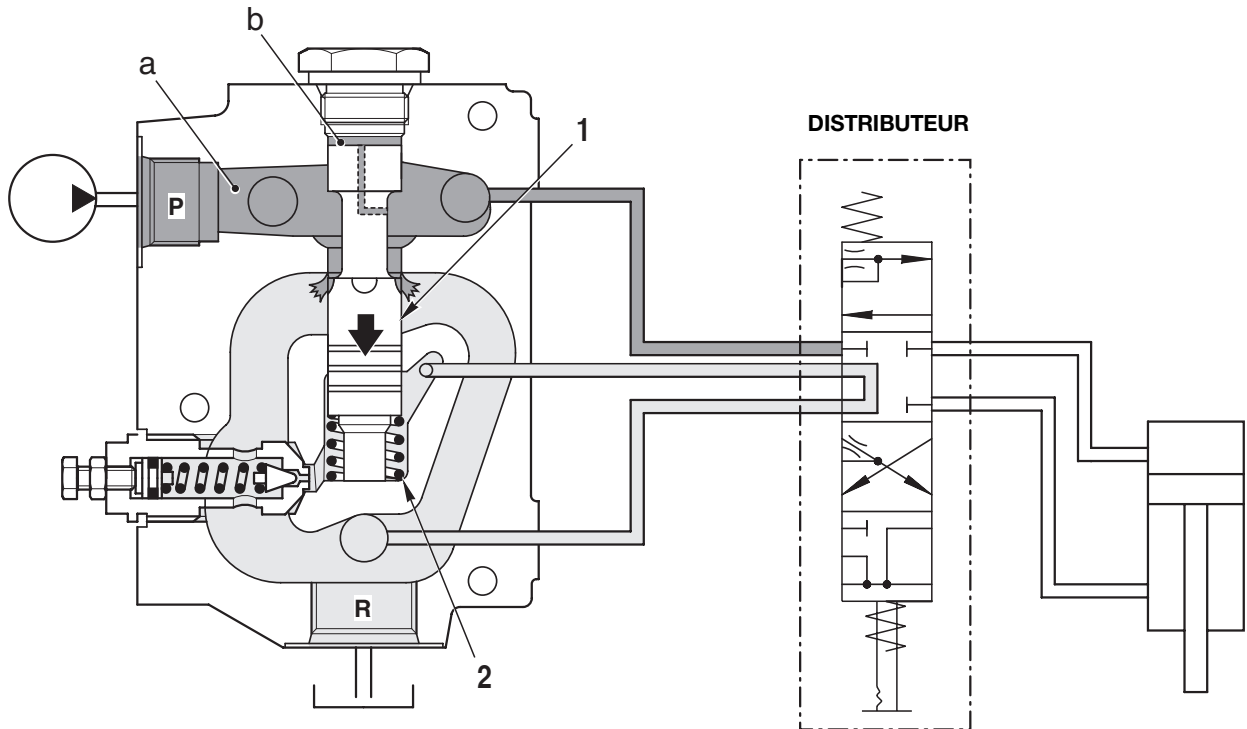


D0005070

1. Tiroir de soupape de compensation de pression (autrement dit compensateur de pression)
2. Ressort de compensateur de pression
3. Soupape de sûreté
4. Ressort de soupape de sûreté

FONCTIONNEMENT

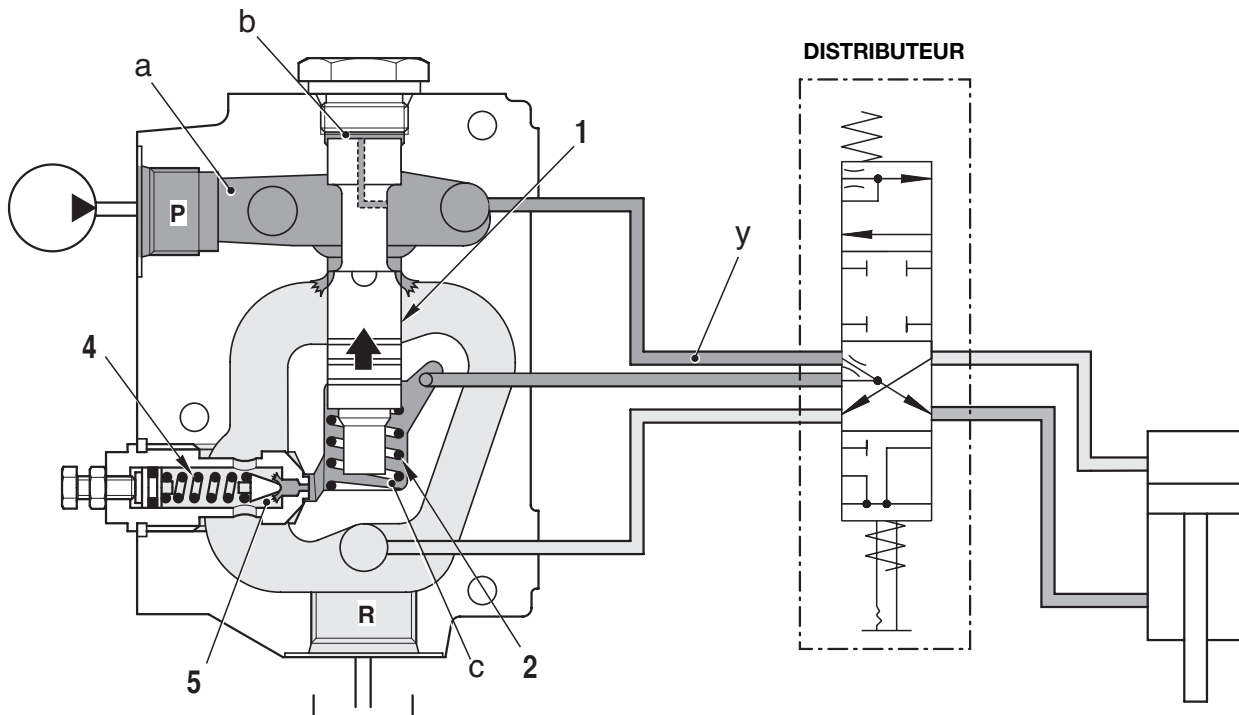
1. Quand les utilisations ne sont pas utilisées



D0005080

- Quand le moteur tourne et qu'aucune utilisation n'est utilisée, la pompe hydraulique envoie de l'huile au collecteur d'entrée (raccordement **P**).
- Les utilisations étant toutes bloquées, la pression de l'huile s'élèvera dans la chambre **a** et, par voie de conséquence, celle régnant dans la chambre **b** augmentera aussi.
- Quand la pression de l'huile régnant dans les chambres **a** et **b** est supérieure à la force du ressort (2), le tiroir (1) se déplace vers le bas, ce qui permet de décharger au réservoir l'excès d'huile mis en circulation par la pompe.

2. Quand une utilisation est actionnée



D0005090

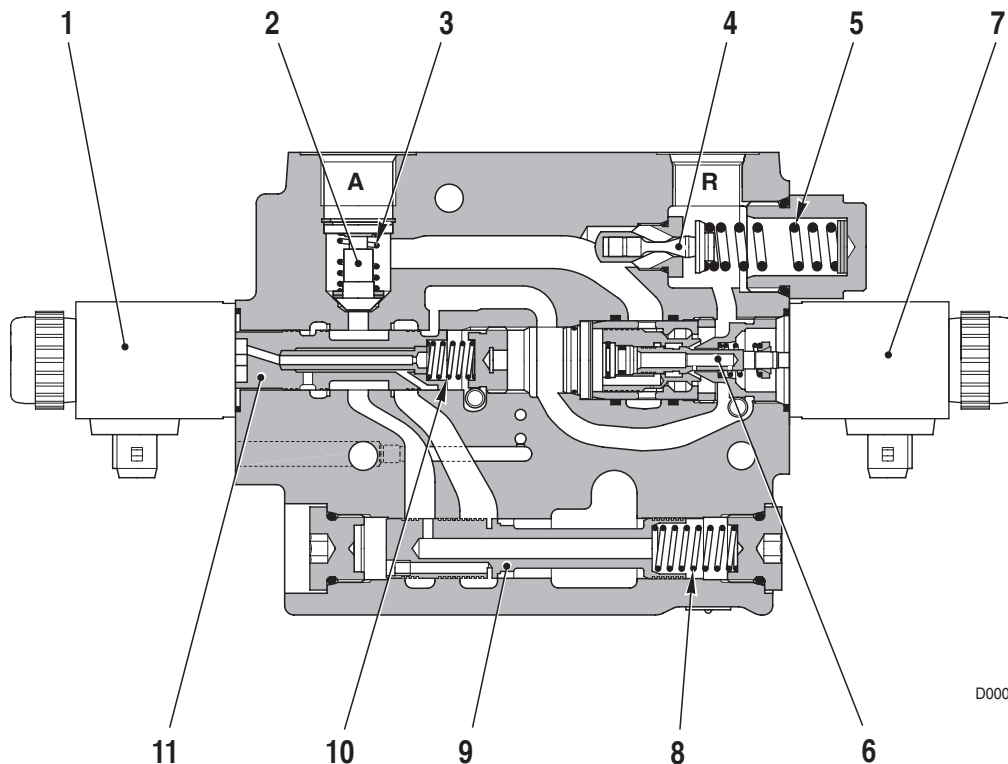
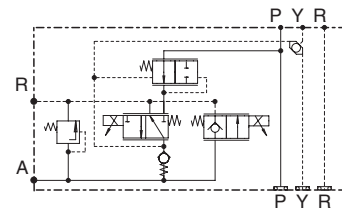
- Quand une utilisation est actionnée, la pression nécessaire à son mouvement est également envoyée dans le canal **y** (canal du signal Load Sensing) et donc envoyée dans la chambre **c** du collecteur.
- Dans cette situation, le tiroir (1) est déplacé vers le haut et l'huile nécessaire au fonctionnement de l'utilisation est envoyée au distributeur.
- Si la pression de l'utilisation atteint la charge du ressort (4), le tiroir (5) se déplacera vers la gauche permettant la limitation de la pression de fonctionnement.

5.6.5 ÉLÉMENT DE COMMANDE DU RELEVAGE

DESCRIPTION

- L'élément de commande du relevage est un distributeur hydraulique à 1 voie commandé par deux solénoïdes proportionnels.
- Ce distributeur comporte une soupape antichoc qui protège le circuit hydraulique des crêtes de pression causées par les oscillations de l'outil sur route comme au champ.

SCHÉMA HYDRAULIQUE



D0004920

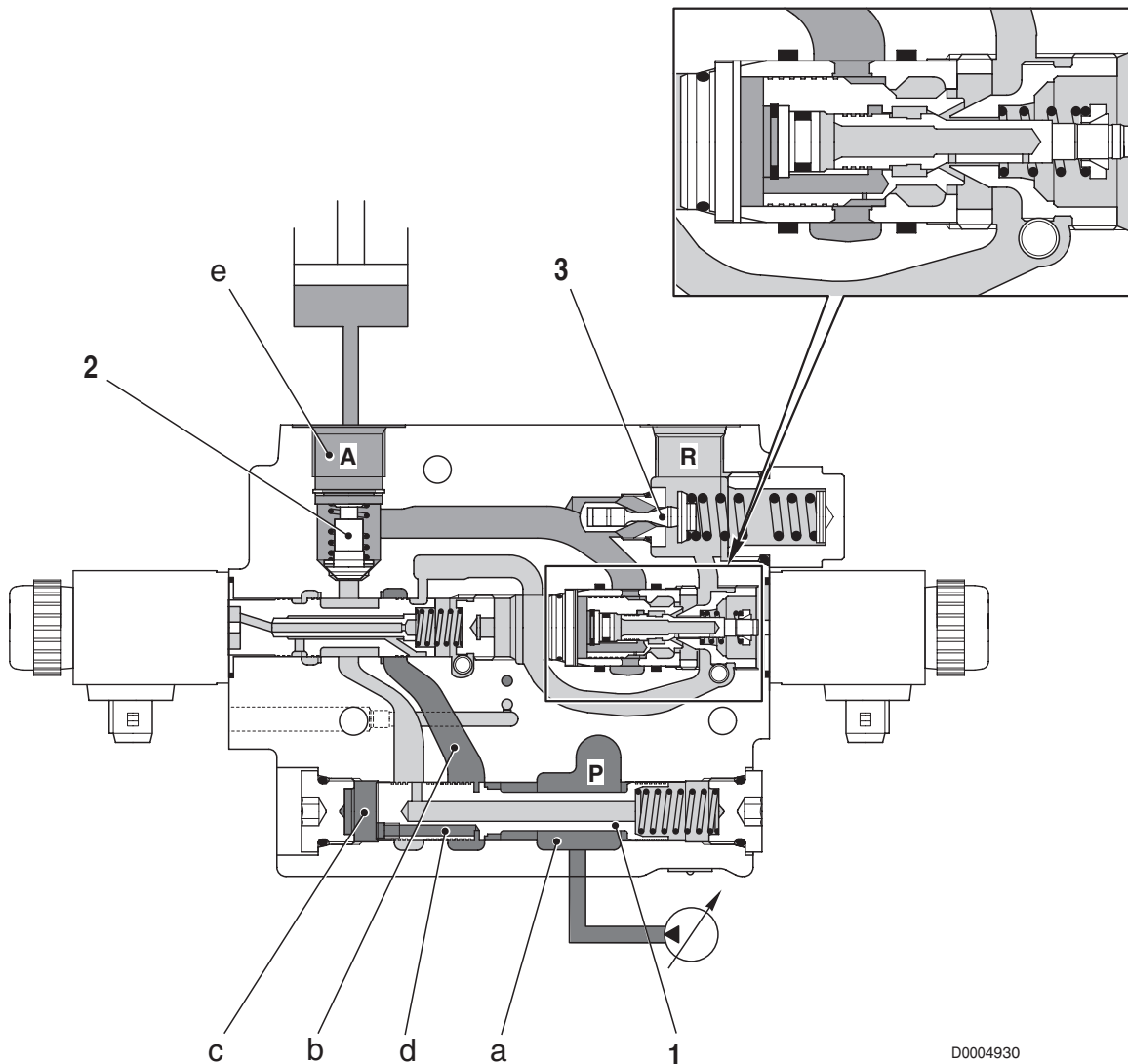
ORGANES

- | | |
|------------------------------------|--------------------------------------|
| 1. Solénoïde de commande de montée | 7. Solénoïde de commande de descente |
| 2. Clapet anti-retour | 8. Ressort de régulateur de débit |
| 3. Ressort de clapet anti-retour | 9. Tiroir de régulateur de débit |
| 4. Soupape antichoc | 10. Ressort |
| 5. Ressort de soupape antichoc | 11. Tiroir de commande de montée |
| 6. Tiroir de commande de descente | |

FONCTIONNEMENT

1. Quand le relevage n'est pas actionné (position neutre)

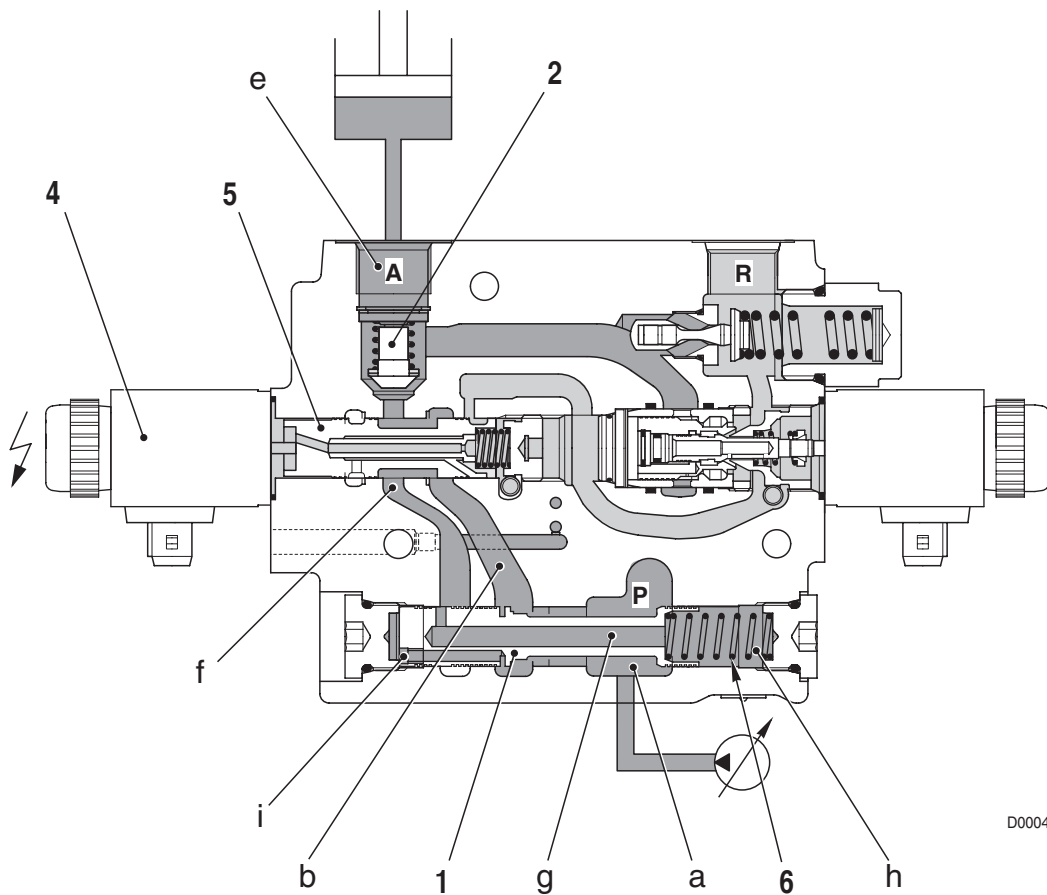
- L'huile sous pression provenant de la pompe traverse la chambre **a** pour aller dans le conduit **b**.
- Simultanément, l'huile afflue dans la chambre **c** du régulateur de débit (1) à travers le conduit **d**.
- Dans cette situation, le tiroir se déplace sur la droite jusqu'à fermer le passage reliant la chambre **a** au conduit **b**.
- La pression régnant dans la chambre **e** engendrée par le poids d'un outil attelé (ex.: charrue) maintient fermé le clapet anti-retour (2), ce qui permet de maintenir en position le relevage.
- La chambre **e** devient donc une chambre fermée, empêchant ainsi au relevage d'effectuer un quelconque mouvement incontrôlé.
- La pression régnant dans la chambre **e** agit aussi sur la soupape antichoc (3) qui élimine les pics éventuels causés par les oscillations de l'outil sur route comme au champ.



D0004930

2. Quand la montée est commandée

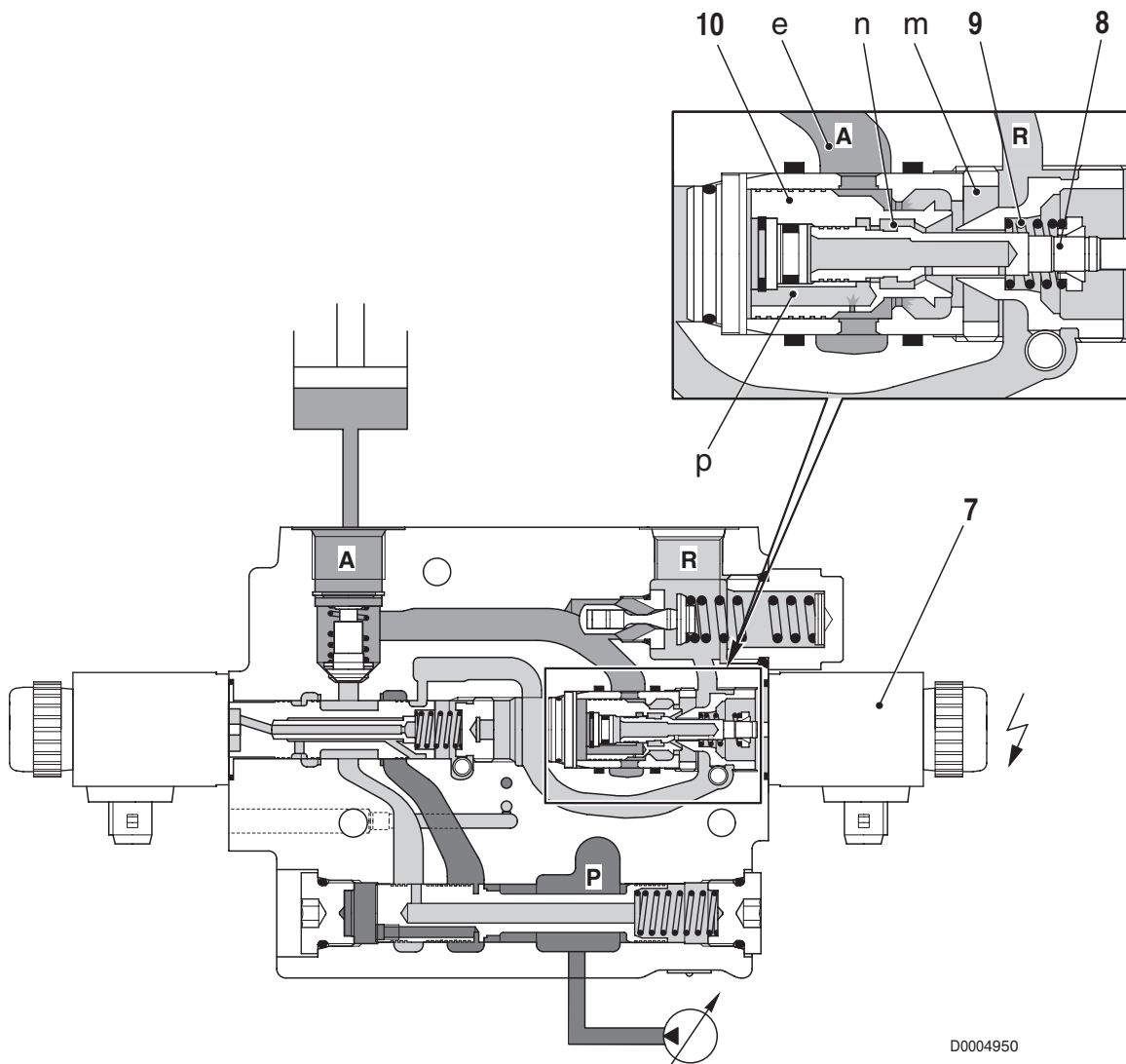
- Quand l'ordre de montée est donné, le boîtier de commande du relevage excite le solénoïde (4) qui déplace le tiroir (5) sur la droite.
- L'huile dans le conduit **b**, qui est arrivée dans la chambre **e** à travers le clapet anti-retour (2), s'écoule vers les vérins du relevage.
- Simultanément, la pression régnant dans le conduit **b** peut s'écouler dans la chambre **a** et dans le conduit **f** et, à travers le canal **g**, dans la chambre **h** du régulateur de débit (1).
- Puisque la force exercée par la pression sur chaque extrémité du tiroir est identique, le tiroir se déplace sur la gauche par l'action du ressort (6) et l'huile passe dans la chambre **a** pour aller dans le conduit **b**.



D0004940

3. Quand la descente est commandée

- Pendant la montée ou lorsque le relevage ne travaille pas, le ressort (9) déplace le tiroir (8) vers la droite.
- Dans cette situation, le passage reliant les chambres **m** et **n** est fermé et la pression régnant dans la chambre **p** déplace le tiroir (10) sur la droite.
- Quand l'ordre de descente est donné, le boîtier de commande du relevage excite le solénoïde (7) qui déplace le tiroir (8) vers la gauche.
- L'huile sous pression contenue dans la chambre **n** peut s'écouler vers la chambre **m** et la pression dans la chambre **p** diminue.
- L'équilibre entre les forces engendrées par les pressions régnant dans les chambres **e** et **p** sur le tiroir (10) vient à manquer et le tiroir (10) se déplace vers la gauche permettant le passage entre la chambre **e** et la chambre **m** reliée au circuit de retour.
- Dans cette situation, l'huile contenue dans les vérins du relevage est dirigée dans le circuit de retour et le relevage peut descendre.
- Le solénoïde étant de type proportionnel, plus il sera alimenté, plus le tiroir (8) se déplacera sur la gauche, ce qui permettra le passage d'une plus grande partie de débit et l'accélération du mouvement de descente.
- La position flottante est obtenue par le boîtier en excitant et en maintenant le solénoïde (7) en pleine ouverture.
- Dans cette situation, l'huile contenue dans les vérins de relevage est dirigée dans le circuit de retour et le relevage est libre de se lever ou s'abaisser suivant la forme du terrain.



D0004950

SECTION 20

SOMMAIRE

1. INSTRUMENTS DE DIAGNOSTIC	1		
• 1.1 ALL ROUND TESTER	1		
• • 1.1.1 DESCRIPTION DU KIT.....	1		
• • 1.1.2 NOTES RELATIVES A L'UTILISATION CORRECTE DE L'ART	2		
• • 1.1.3 DESCRIPTION DU TESTEUR	2		
• • 1.1.4 NOTES GÉNÉRALES RELATIVES À LA CONNEXION ET À L'ALLUMAGE DU TESTEUR.....	3		
• • 1.1.5 SÉLECTION DE LA LANGUE DE VISUALISATION....	3		
• • 1.1.6 CONFIGURATION DES PORTS SÉRIE	5		
• 1.2 LOGICIEL "SERDIA 3.5 NIVEAU III"	7		
• • 1.2.1 DESCRIPTION DU KIT.....	7		
• 1.3 LOGICIEL "EDS EST45"	8		
• • 1.3.1 DESCRIPTION DU KIT.....	8		
2. CONNEXION DES TESTEURS	9		
• 2.1 CONNEXION AVEC LES BOÎTIERS ÉLECTRONIQUES DU RELEVAGE ET DE LA SUSPENSION DE PONT AVANT	9		
• 2.2 CONNEXION DU PC PORTABLE AVEC LE LOGICIEL "SERDIA 3.5" INSTALLÉ AU BOÎTIER ÉLECTRONIQUE DE COMMANDE DU MOTEUR	10		
• 2.3 CONNEXION DU PC PORTABLE AVEC LE LOGICIEL "EDS" INSTALLÉ À LA CENTRALE TRANSMISSION ET À L'INFOCENTER	11		
• • 2.3.1 CONNEXION AVEC LA CENTRALE DE LA TRANSMISSION	11		
• • 2.3.2 CONNEXION AVEC L'INFOCENTER.....	11		
3. INTRODUCTION AU SYSTÈME ÉLECTRONIQUE DU TRACTEUR	13		
• 3.1 BOÎTIER ÉLECTRONIQUE DE COMMANDE DU MOTEUR (DEUTZ EMR2)	13		
• 3.2 CENTRALE DE LA TRANSMISSION	15		
• 3.3 BOÎTIER ÉLECTRONIQUE DU RELEVAGE	16		
• • 3.3.1 SYSTÈME RELEVAGE.....	16		
• • 3.3.2 SYSTÈME ASM	17		
• 3.4 INFOCENTER 2 O 3	18		
• 3.5 BOÎTIER ÉLECTRONIQUE DE LA SUSPENSION DE PONT AVANT	19		
• 3.6 BOÎTIER ÉLECTRONIQUE DE COMMANDE DES PDF AVANT ET ARRIÈRE	20		
4. MISE EN SERVICE DU TRACTEUR	21		
• 4.1 INTRODUCTION	21		
• 4.2 REMPLACEMENT DU BOÎTIER ÉLECTRONIQUE DU MOTEUR	21		
• • 4.2.1 LECTURE ET SAUVEGARDE DES DONNÉES	21		
• • 4.2.2 PROGRAMMATION DU BOÎTIER ÉLECTRONIQUE	22		
• • 4.2.3 ÉTALONNAGE DE LA PÉDALE D'ACCÉLÉRATEUR	23		
• • 4.2.4 ÉTALONNAGE DE L'ACCÉLÉRATEUR MANUEL ...	24		
• 4.3 REMPLACEMENT DE LA CENTRALE DE LA TRANSMISSION	25		
• • 4.3.1 DÉFINITION DE LA VARIANTE ET DU N° DE SÉRIE DU TRACTEUR	25		
• • 4.3.2 ÉTALONNAGE DU CAPTEUR DE POSITION DE LA PÉDALE D'EMBRAYAGE	27		
• • 4.3.3 ÉTALONNAGE DE L'ÉLECTROVALVE PROPORTIONNELLE DE L'EMBRAYAGE CENTRAL	29		
• 4.4 REMPLACEMENT DU BOÎTIER ÉLECTRONIQUE DU RELEVAGE ET ASM	31		
• • 4.4.1 PARAMÉTRAGE DU TYPE DE TRACTEUR	32		
• • 4.4.2 CONFIGURATION DE L'ABSENCE DE RADAR	33		
• • 4.4.3 ÉTALONNAGE DU CAPTEUR DE POSITION DU RELEVAGE	34		
• • 4.4.4 VÉRIFICATION ET ÉTALONNAGE DU LEVIER DE COMMANDE DU RELEVAGE	36		
• 4.5 REMPLACEMENT DE L'INFOCENTER	39		
• • 4.5.1 SAISIE DES VALEURS CONSTANTES	39		
• 4.6 REMPLACEMENT DU BOÎTIER ÉLECTRONIQUE DE LA SUSPENSION DE PONT AVANT	41		
• • 4.6.1 VÉRIFICATION DE L'ÉTALONNAGE DU CAPTEUR DE POSITION DE LA SUSPENSION	41		
5. ALARMES	43		
• 5.1 ALARMES DU BOÎTIER ÉLECTRONIQUE DU RELEVAGE ET ASM	43		
• • 5.1.1 LISTE DES ALARMES POUR LA CODIFICATION ÉTENDUE	44		
• • 5.1.2 LISTE DES ALARMES POUR LA CODIFICATION STANDARD	46		
• • 5.1.3 LISTE DES ALARMES VISUALISÉES SUR ART	48		
• • 5.1.4 ANALYSE DES ALARMES DU RELEVAGE ET DE L'ASM	50		
• 5.2 LISTE DES ALARMES DE LA CENTRALE DE LA TRANSMISSION	79		
• • 5.2.1 ANOMALIES DU SYSTÈME NON DÉCELÉES PAR LA CENTRALE DE LA TRANSMISSION.....	79		
• • 5.2.2 ALARMES VISUALISÉES SUR L'AFFICHEUR DE LA TRANSMISSION ET SUR LE PROGRAMME EDS	79		
• • 5.2.3 DÉFINITION DES MODES DE FONCTIONNEMENT DE LA TRANSMISSION	83		
• • 5.2.4 ANALYSE DES ALARMES.....	84		
• 5.3 LISTE DES ALARMES VISUALISÉES SUR SERDIA	139		
• • 5.3.1 ALARMES VISUALISÉES SUR LE PROGRAMME SERDIA.....	139		
• • 5.3.2 ANALYSES DES ALARMES	141		
• 5.4 LISTE DES ALARMES DU DISTRIBUTEUR DE LA SUSPENSION DE PONT AVANT	161		
• • 5.4.1 LISTE DES ALARMES POUR CODIFICATION ÉTENDUE	161		
• • 5.4.2 LISTE DES ALARMES POUR LA CODIFICATION STANDARD	162		
• • 5.4.3 LISTE DES ALARMES VISUALISÉES SUR L'ART .	163		
• • 5.4.4 ANALYSE DES ALARMES	164		

6. PROGRAMME DU TESTEUR DE CONTRÔLE INFOCENTER, TRANSMISSION, RELEVAGE ET SUSPENSION AVANT EDS (Electronic Diagnosis System) 177

• 1. INTRODUCTION	177
• • 1.1 BUT	177
• • 1.2 MATÉRIEL REQUIS.....	178
• • 1.3 LANCEMENT ET FIN DU PROGRAMME EDS	180
• 2. DIAGNOSTIC DE LA TRANSMISSION	182
• • 2.1 MENU PRINCIPAL	182
• • 2.2 AIDE EN LIGNE	184
• 3. PROGRAMME DE DIAGNOSTIC POWER-SHUTTLE DEST 45	185
• • 3.1 PRÉPARATION DU DIAGNOSTIC DE LA TRANSMISSION AVEC DEST 45	185
• • 3.2 DEST 45 – DESCRIPTION DU PROGRAMME	186
• • 3.3 CODES D'ERREUR POWER-SHUTTLE / DEST 45	201
• • 3.4 CODES D'ERREUR – AFFICHEUR POWERSHUTTLE	202
• • 3.5 LISTE DES CODES D'ERREUR AVEC DESCRIPTION	203
• • 3.6 AUTRES RENSEIGNEMENTS	214
• • 3.7 CAPTEURS ET ÉLECTROVALVES DE LA TRANSMISSION T-7100	215
• • 3.8 BOÎTE ÉLECTRO-HYDRAULIQUE T-7100.....	216
• • 3.9 CAPTEURS ET ÉLECTROVALVES DE LA TRANSMISSION T-7200	217
• • 3.10 BOÎTE ÉLECTRO-HYDRAULIQUE T-7200 / T-7300	218
• 3. PROGRAMME DE DIAGNOSTIC POWER-SHUTTLE DEST 45	219
• • 3.11 ANALYSE DES ERREURS	219
• 4. DIAGNOSTIC D'INFOCENTER	221
• • 4.1 DESCRIPTION DU PROGRAMME	222
• • 4.2 VALEURS DES CONSTANTES D'INFOCENTER ...	232

7. ALL ROUND TESTER POUR BOÎTIER ÉLECTRONIQUE DU RELEVAGE ET ASM 237

• ÉCRAN DE PRÉSENTATION	237
• MENU PRINCIPAL	237
• 1. MONITEUR	238
• • 1.1 RELEVAGE	238
• • 1.2 CONSOLE	240
• • 1.3 ASM.....	240
• • 1.4 ALIMENTATION	241
• • 1.5 CAPTEURS	242
• 2. CONFIGURATION	242
• • 2.1 CONSTANTES VITESSE	243
• • 2.2 OPTIONS.....	243
• 3. RÉGLAGES	244
• • 3.1 HAUTEUR DE MONTÉE MINI.	245
• • 3.2 HAUTEUR DE MONTÉE MAXI	245
• • 3.3 VITESSE DE VERROUILLAGE.....	246
• • 3.4 PATINAGE.....	246
• • 3.5 TRANSPORT	247
• • 3.6 ARRÊT	247
• • 3.7 CONTRÔLE	248
• • 3.8 FLOTTANTE	248
• 4. LISTE DES ALARMES	249

8. ALL ROUND TESTER POUR BOÎTIER ÉLECTRONIQUE DE LA SUSPENSION DE PONT AVANT 251

• ÉCRAN DE PRÉSENTATION	251
• MENU PRINCIPAL	251
• 1. MONITEUR	252
• • 1.1 SUSPENSIONS.....	252
• • 1.2 ALIMENTATION	253
• 2. PARAMÈTRES	253
• 3. LISTE DES ALARMES	255
• 4. CONFIGURATIONS	255

9. PROGRAMME DU TESTEUR DE CONTRÔLE DU MOTEUR SERDIA (NIVEAU III) 257

• 1. ACCÈS ET COMMUNICATION	257
• • 1.1 SOMMAIRE	257
• • 1.2 ACHAT DE SERDIA.....	258
• • 1.3 METTRE L'ORDINATEUR PORTABLE EN MARCHÉ ET INSTALLER LE LOGICIEL.....	259
• • 1.4 UTILISATION DU PROGRAMME	263
• • 1.5 TERMINER LA COMMUNICATION.....	266
• 2. ECU SELECTION	267
• • 2.1 SÉLECTION DU DEUXIÈME MODULE DE COMMANDE	267
• • 2.2 PRINT (SORTIE)	268
• • 2.3 PROTOCOLE	268
• • 2.4 DONNÉES D'IDENTIFICATION ET DE MESURE ...	269
• 3. MEASURED VALUES	271
• • 3.1 ACTUAL MEASURED VALUES (GÉNÉRALITÉS)...	271
• • 3.2 RAM-VALUES	276
• • 3.3 DATA LOGGER (SEULEMENT EMS2)	280
• • 3.4 INPUT/OUTPUT ASSIGNMENT.....	280
• • 3.5 STATUT CAN	280
• 4. PARAMETERS	283
• • 4.1 CONFIGURATION (GÉNÉRALITÉS).....	283
• • 4.2 OVERALL PROGRAMMING.....	284
• • 4.3 CALIBRATION.....	285
• 5. ERROR MEMORY	286
• • 5.1 GÉNÉRALITÉS	286
• • 5.2 ERROR MEMORY	287
• 6. EXTRAS	297
• • 6.1 MAXIMUM SPEED	297
• • 6.2 LOGISTIC DATA.....	297
• • 6.3 LOAD SPECTRUM.....	298
• • 6.4 MAINTENANCE INTERVAL EXCEEDED	298
• • 6.5 OVERRIDE MEMORY	298
• • 6.6 MAINTENANCE DATA	298
• 7. TASKS	299
• • 7.1 EMR1	299
• 8. QUE FAIRE QUAND... ?	303
• • 8.1 SERDIA EN GÉNÉRAL	303
• • 8.2 EMR1	305

1. INSTRUMENTS DE DIAGNOSTIC

1.1 ALL ROUND TESTER

Pour permettre à la fois un examen systématique et logique des pannes, la mise en service du tracteur et la vérification du fonctionnement correct des composants électriques des systèmes de relevage, suspension de pont avant et ASM, le technicien dispose d'un appareil appelé All Round Tester (dénommé par la suite ART).

L'ART permet:

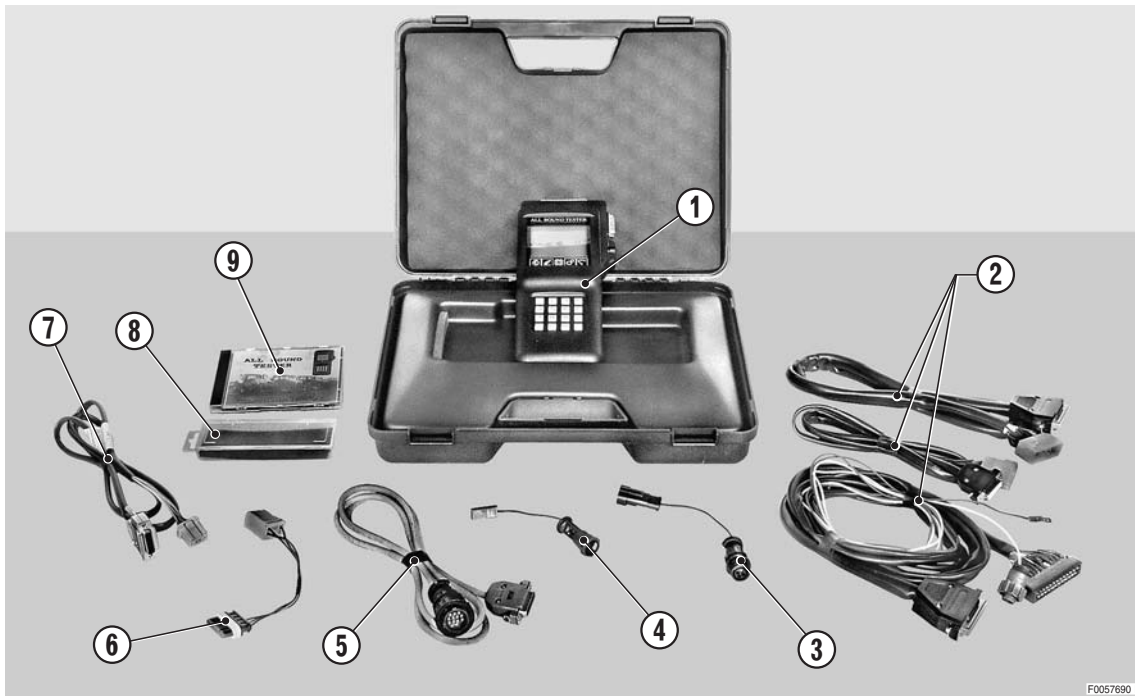
- de visualiser les erreurs (pannes) qui se sont produites;
- d'effectuer les opérations d'étalonnage ou de tarage des capteurs;
- de visualiser les données relatives aux différentes centrales (autrement dit boîtiers) électroniques (état des capteurs par exemple) qui gèrent les systèmes.

L'échange des données entre l'ART et les centrales se fait par l'intermédiaire d'une ou plusieurs prises de diagnostic installées dans les faisceaux qui alimentent les sous-ensembles du tracteur.

Pour cela, l'ART est livré avec différents types de câbles d'interfaçage qui doivent être utilisés d'une part en fonction du modèle ou de la version du tracteur à diagnostiquer et, d'autre part, suivant les modalités indiquées dans les manuels de réparation spécifiques ou dans le CD contenu dans le kit.

1.1.1 DESCRIPTION DU KIT

L'ART est livré aux Ateliers agréés dans une mallette contenant::



Rep	Code	Fonction	Q.té
	5.9030.730.6/30	Mallette complète	1
1	5.9030.730.0	All Round Tester	1
2	5.9030.681.3	Câble pour diagnostic du relevage arrière type BOSCH EHR4	1
		Câble pour diagnostic et programmation du régulateur électronique premier type	1
		Câble pour diagnostic du système SBA premier type	1
3	5.9030.681.7	Câble adaptateur pour connecteur radar	1
4	5.9030.681.5	Câble adaptateur pour connecteur de vitesse de rotation des roues	1
5	5.9030.681.4	Câble pour prise de diagnostic	1
6	0.011.6178.4	Câble adaptateur pour connexion à la prise de diagnostic sur l'accoudeur	1
7	0.011.5445.4	Câble pour connexion à la prise de diagnostic de la zone des centrales électronique de commande moteur, boîte de vitesses et relevage	1
8	0.010.2145.2	Boîtier pour mémoire EPROM	1
9	307.1056.8/60	CD ROM	1

ATTENTION

Pour pouvoir connecter l'ART au système électronique du tracteur, il faut également disposer du câble adaptateur code 0.012.6655.4, qui n'est pas compris dans le kit. Pour sa commande, appeler le service pièces détachées.

1.1.2 NOTES RELATIVES A L'UTILISATION CORRECTE DE L'ART

L'ART est protégé contre les inversions de polarité de batterie, les surtensions positives ou négatives de courte durée (1 ms)
Ne pas faire de tentatives de connexion de l'ART à des prises non dédiées ni utiliser des connexions volantes ou des rallonges.

L'écran est toujours rétroéclairé pour permettre sa lecture dans l'obscurité comme en pleine lumière.

Le bouton latéral permet le réglage du contraste. Si l'écran présente un aspect complètement sombre, il est possible que le bouton de contraste soit réglé de façon à rendre invisible les données affichées.

Le testeur fonctionne correctement dans une gamme de température de 0 à 40°C. En outre, il est préférable de l'éteindre toutes les 30 minutes pour augmenter la durée de vie de l'appareil.

Avant de connecter l'ART à la prise de diagnostic, tourner la clé de contacteur-démarrreur jusqu'à la position "O" (OFF).

1.1.3 DESCRIPTION DU TESTEUR



L'ART se compose des éléments suivants:

- 1 - Affichage à cristaux liquides avec rétroéclairage.
- 2 - Clavier alphanumérique à 16 touches.
- 3 - Bouton de réglage du contraste.
Permet le réglage du contraste. Si l'écran présente un aspect complètement sombre, il est possible que le bouton de contraste soit réglé de façon à rendre invisible les données affichées.
- 4 - Port parallèle (à utiliser pour la connexion de l'ART à des systèmes gérés par des centrales électroniques sans microprocesseur).
- 5 - Port série (à utiliser pour la connexion de l'ART à des systèmes gérés par des centrales électroniques avec microprocesseurs).

5 - Appuyer sur la touche **1**.

	C	O	N	F	I	G	U	R	A	T	I	O	N			
					M	E	N	U								
	1	-	S	e	l	e	c	t		l	a	n	g	u	e	
	2	-	P	o	r	t	e		C	o	m	m	u	n	i	g
					C	H	O	I	X							
					E	S	O	R	T	I	E					

6 - Appuyer sur la touche **C**, puis sur la touche correspondant à la langue désirée.

Dans l'exemple ici, on a appuyé sur la touche **2**, ce qui correspond à la sélection de l'anglais.

7 - Appuyer deux fois sur la touche **E** pour sortir.

8 - Tourner la clé de contacteur-démarrreur jusqu'à la position "O" (OFF) et débrancher l'ART de la prise diagnostic.

S	E	L	E	C	T	I	O	N		L	A	N	G	U	E	
		D	i	s	p	o	n	i	b	l	e					
	1	-	I	T	A	L	I	A	N	O						
	2	-	E	N	G	L	I	S	H							
	3	-	D	E	U	T	S	C	H							
	4	-	F	R	A	N	C	A	I	S						
	5	-	P	O	R	T	U	G	U	E	S					
	6	-	E	S	P	A	N	O	L							
	A	c	t	u	e	l	:		I	T	A	L	I	A	N	O
	N	o	u	v	e	l			F	R	A	N	C	A	I	S
		C		p	o	u	r		c	h	a	n	g	e	r	
				E	S	O	R	T	I	E						

1.1.6 CONFIGURATION DES PORTS SÉRIE

Les systèmes électroniques des tracteurs auxquels peut se connecter l'ART sont très différents entre eux et utilisent des broches diverses de la prise de diagnostic pour la connexion avec les centrales.

Pour cela, il est nécessaire de procéder à la configuration des ports série de façon à pouvoir garantir la compatibilité totale de l'ART avec tous les systèmes électroniques SAME.

Pour pouvoir modifier la configuration des ports série, procéder comme suit:

- 1 - Arrêter le moteur et retirer la clé de contacteur-démarrreur.
- 2 - Connecter l'ART à une prise de diagnostic.
- 3 - Maintenir enfoncée la touche A du clavier et simultanément tourner la clé de contacteur-démarrreur jusqu'à la position "I"

4 - Taper le mot de passe **1 2 3 F**.

	P	A	S	S	W	O	R	D	:										

5 - Appuyer sur la touche **2**.

	C	O	N	F	I	G	U	R	A	T	I	O	N						
					M	E	N	U											
	1	-	S	e	l	e	c	t				l	a	n	g	u	e		
	E				S	O	R	T	I	E									

- 6 - Valider tous les ports série en appuyant sept fois consécutivement sur la touche 1.
- 7 - Appuyer deux fois sur la touche **E** pour sortir.
- 8 - Tourner la clé de contacteur-démarrreur jusqu'à la position "O" (OFF) et débrancher l'ART de la prise diagnostic.

C	O	N	F	I	G	.	P	O	R	T	E		C	O	M
A	c	t	u	e	l			1	0	0	0	1	1	1	
N	.	s	e	r	i	e		7	6	5	4	3	2	1	
N	o	u	v	e	l	l	e	1	1	1	1	1	1	1	
1	-	P	o	r	t	e		a	c	t	i	v	e		
0	-	P	o	r	t	e	N	O	N	a	c	t	i	v	e
			E		S	O	R	T	I	E					

1.2 LOGICIEL "SERDIA 3.5 NIVEAU III"

Pour permettre à la fois un examen systématique et logique des pannes, la mise en service du tracteur et la vérification du fonctionnement correct des composants électriques du moteur, le technicien dispose d'un logiciel baptisé SERDIA (code 5.9030.740.4/10) qui doit être installé sur un PC portable.

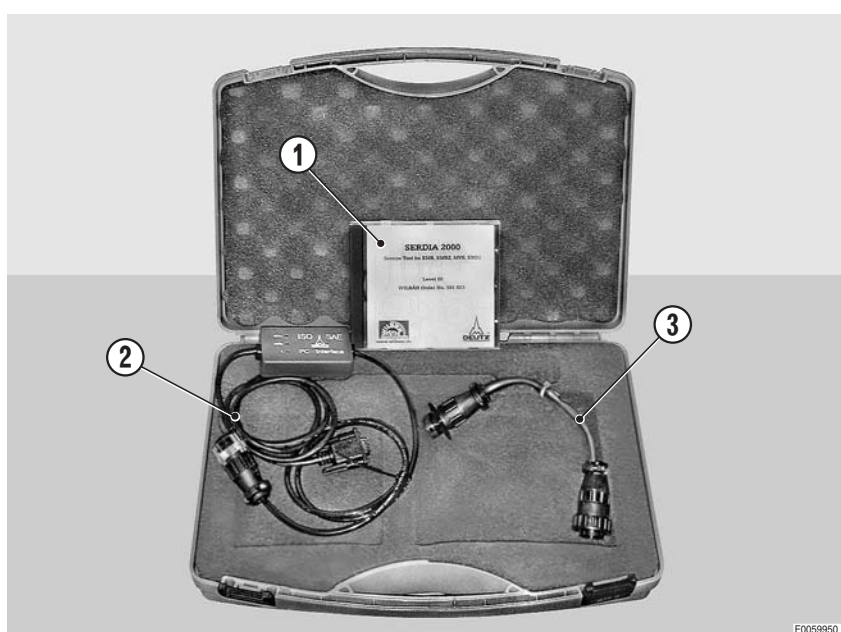
Le logiciel SERDIA permet:

- de visualiser les erreurs (pannes) qui se sont produites;
- d'effectuer la programmation de la centrale;
- d'effectuer les opérations d'étalonnage ou de tarage des capteurs.

1.2.1 DESCRIPTION DU KIT

Le logiciel SERDIA est livré aux Ateliers agréés dans une mallette contenant tous les accessoires nécessaires à son utilisation:

La mallette contient::



Rep.	Code	Fonction	Q.té
	5.9030.740.4/10	Mallette complète	1
1	5.9030.740.0	. Disquette d'installation	1
2	5.9030.740.2	. Interface niveau III Révision générale	1
3	5.9030.741.0	Câble adaptateur (non compris dans le kit)	1

L'échange des données entre le logiciel SERDIA et les centrales se fait par l'intermédiaire d'une prise de diagnostic installées dans les faisceaux qui alimentent les sous-ensembles du tracteur.

Pour cela, le logiciel SERDIA est livré avec un câble d'interface qui doit être utilisé sur le tracteur à diagnostiquer.

1.3 LOGICIEL "EDS EST45"

Pour permettre à la fois un examen systématique et logique des pannes, la mise en service du tracteur et la vérification du fonctionnement correct des organes de la transmission, le technicien dispose d'un logiciel baptisé EDS (code) qui doit être installé sur un PC portable.

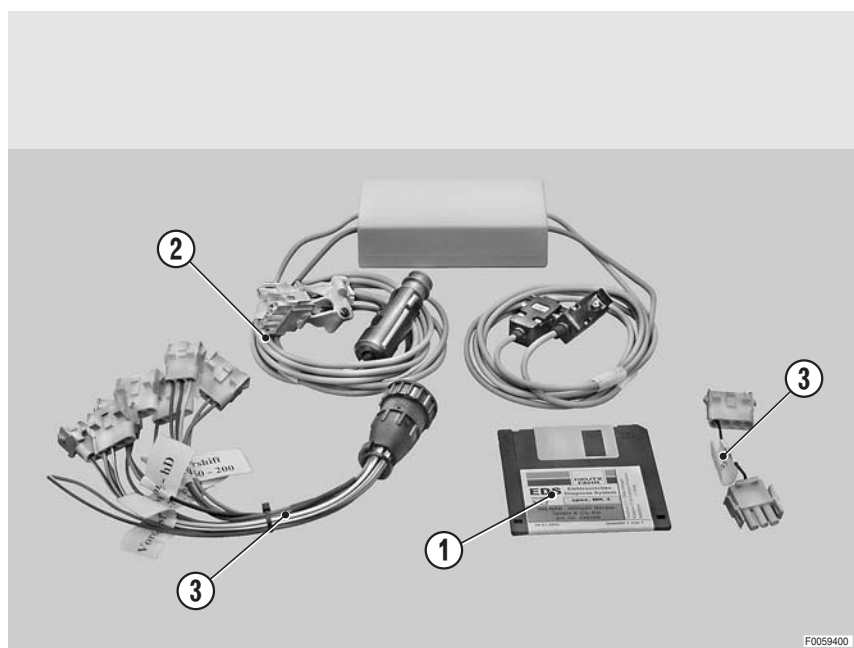
Le logiciel EDS permet:

- de visualiser les erreurs (pannes) qui se sont produites;
- d'effectuer la configuration de la centrale;
- d'effectuer les opérations d'étalonnage ou de tarage des capteurs.

1.3.1 DESCRIPTION DU KIT

Le logiciel EDS est livré aux Ateliers agréés avec tous les accessoires nécessaires à son utilisation.

Il kit contient:

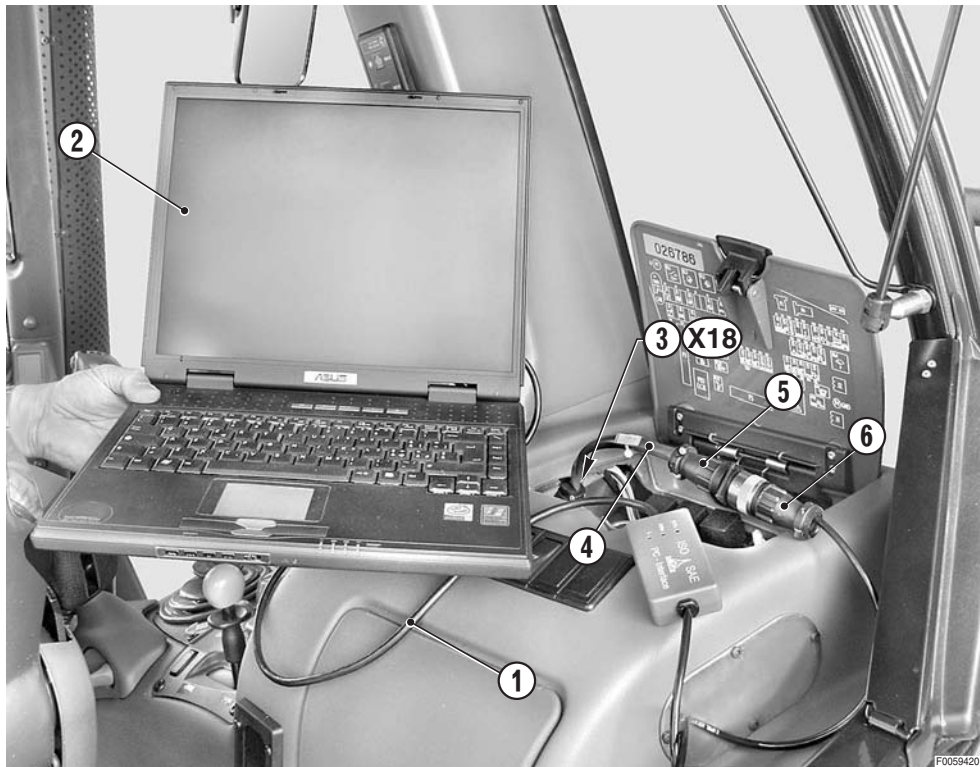


Rep	Code	Fonction	Q.té
	5.9030.742.0	Kit complet avec notice en anglais	1
	5.9030.742.1	Kit complet avec notice en allemand	1
1	5.9030.742.2	Disquette d'installation (Réf. Wilbar 236162)	1
2	5.9030.742.3	Câble d'interface (Réf. Wilbar 0797-385)	1
3	5.9030.742.4	Câble d'interface (Réf. Wilbar KA 96-0526)	1

L'échange des données entre le logiciel EDS et les centrales se fait par une prise de diagnostic installée dans les faisceaux qui alimentent les sous-ensembles du tracteur.

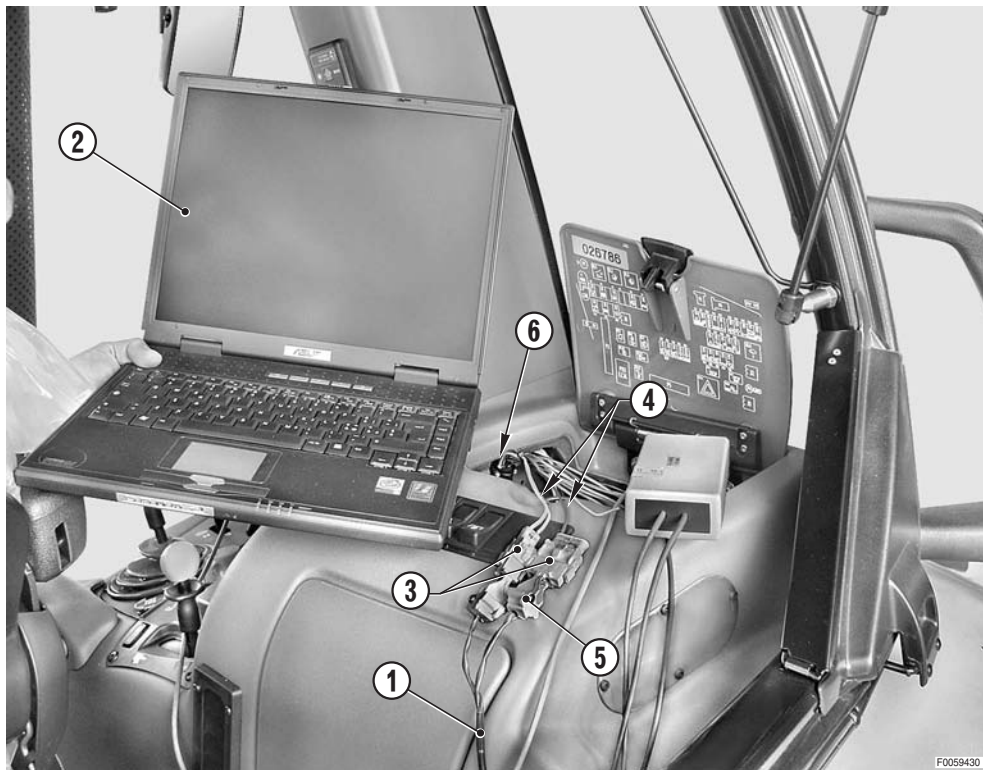
Pour cela, le logiciel EDS est livré avec plusieurs câbles d'interfaçage qui doivent être utilisés d'une part en fonction du modèle ou de la version du tracteur à diagnostiquer et, d'autre part, suivant les modalités indiquées dans les manuels de réparation spécifiques.

2.2 CONNEXION DU PC PORTABLE AVEC LE LOGICIEL "SERDIA 3.5" INSTALLÉ AU BOÎTIER ÉLECTRONIQUE DE COMMANDE DU MOTEUR



- 1 - Relier le câble (1) (code 5.9030.740.4/10) au port série du PC portable (2).
- 2 - Enficher le connecteur (3) du câble (4) (code 5.9030.741.0) dans le connecteur X18 situé à l'intérieur du tableau de bord latéral droit.
- 3 - Brancher les connecteurs (5) et (6).
- 4 - Le PC portable allumé et le programme Serdia lancé, insérer la clé de contacteur-démarrreur et la tourner jusqu'à la position "I" (ON).

2.3 CONNEXION DU PC PORTABLE AVEC LE LOGICIEL “EDS” INSTALLÉ À LA CENTRALE TRANSMISSION ET À L'INFOCENTER



2.3.1 CONNEXION AVEC LA CENTRALE DE LA TRANSMISSION

- 1 - Relier le câble repéré “9141” du câble d'interface (1) au port série du PC portable (2).
- 2 - Enficher le connecteur marqué “Powershift Agrottron 4.70 – 6.45” (3) du câble (4) (Réf. Wilbar KA 96-0529) dans le connecteur (5) à quatre contacts du câble d'interface (1).
- 3 - Brancher le connecteur (6) du câble (4) au connecteur X18 situé à l'intérieur du tableau de bord latéral droit.
- 4 - Le PC portable allumé et le programme EDS lancé, insérer la clé de contacteur-démarrreur et la tourner jusqu'à la position “I” (ON).

2.3.2 CONNEXION AVEC L'INFOCENTER

- 1 - Relier le câble marqué “EIC” du câble d'interface (1) au port série du PC portable (2).
- 2 - Enficher le connecteur marqué “Infocenter” (3) du câble (4) (Réf. Wilbar KA 96-0529) dans le connecteur (7) à deux contacts du câble d'interface (1).
- 3 - Brancher le connecteur (6) du câble (4) au connecteur X18 situé à l'intérieur du tableau de bord latéral droit.
- 4 - Le PC portable allumé et le programme EDS lancé, insérer la clé de contacteur-démarrreur et la tourner jusqu'à la position “I” (ON).

**PAGE LAISSÉE INTENTIONNELLEMENT
EN BLANC**

3. INTRODUCTION AU SYSTÈME ÉLECTRONIQUE DU TRACTEUR

Le système électronique de cette série comporte plusieurs centrales pour la gestion des fonctions de celui-ci. Chaque centrale est spécialisée dans le contrôle d'un ou plusieurs systèmes embarqués.

Le système électronique du tracteur comprend une prise qui doit être utilisée pour l'étalonnage, le diagnostic et la programmation des centrales; en reliant aux prises l'All Round Tester ® (dénommé par la suite ART) ou un PC portable avec les logiciels de diagnostic SERDIA et EDS installés, le technicien peut effectuer la programmation du fonctionnement du tracteur en fonction des options disponibles (PdF avant, etc.), la vérification du fonctionnement correct des capteurs et des boutons de commande, l'étalonnage des capteurs et la recherche des pannes.

L'ART permet également d'accéder à la liste des alarmes mémorisées sous forme de brèves descriptions.

Ces descriptions permettent au technicien de procéder à la recherche des pannes et, à travers des pages d'essai et de monitor, il peut vérifier le fonctionnement des parties constituantes du système.

Grâce au PC portable et aux logiciels SERDIA et EDS, le technicien peut analyser les informations et les alarmes éventuelles détectées par les centrales moteur, transmission et INFOCENTER et vérifier le fonctionnement correct des composants et des capteurs surveillés par les centrales.

3.1 BOÎTIER ÉLECTRONIQUE DE COMMANDE DU MOTEUR (DEUTZ EMR2)

Le boîtier électronique de commande du moteur a pour fonction de surveiller le fonctionnement correct du moteur; elle reçoit des ordres de l'opérateur par l'intermédiaire du levier d'accélérateur, de la pédale d'accélérateur ou des touches MAX, MIN et MEM situées sur le clavier de contrôle du régime moteur ou, si monté, sur l'accoudoir et sur la base du signal du capteur de régime moteur (pick-up), de la température du liquide de refroidissement, de la température du carburant et de la pression de suralimentation, elle contrôle le régime en envoyant un signal de tension modulée (PWM) à l'actionneur de commande des pompes d'injection.

Le boîtier électronique de commande du moteur surveille aussi le système de préchauffage en fonction des températures du liquide de refroidissement et de combustible, actionne le relais de commande du dispositif de préchauffage, ce qui permet un démarrage plus facile même dans des conditions extrêmes.

Le boîtier électronique de commande du moteur signale à l'opérateur le mauvais fonctionnement des composants qu'il gère par l'intermédiaire d'un témoin situé sur l'Infocenter. La signalisation des pannes se fait de deux façons:

- le témoin clignote (en continu): le boîtier électronique a décelé une anomalie de fonctionnement de l'un des organes de contrôle du régime moteur (pédale d'accélérateur, accélérateur manuel ou clavier de contrôle du régime), mais n'arrête pas le fonctionnement du moteur.
- le témoin est allumé (lumière fixe): le boîtier électronique a détecté une panne grave et arrête le moteur en empêchant son redémarrage.

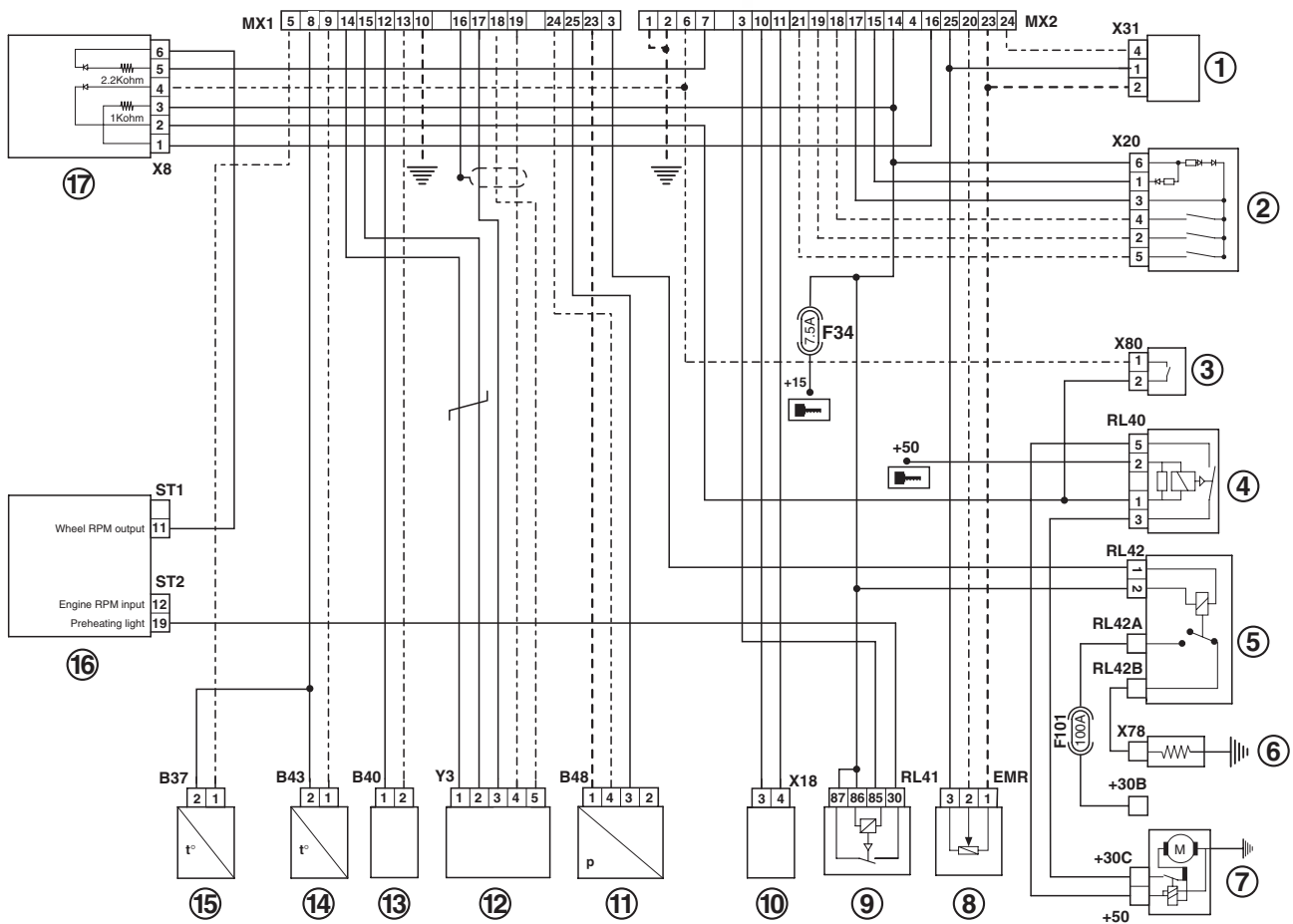
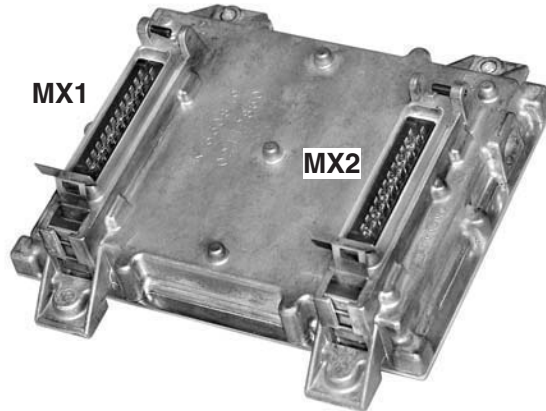
En reliant le PC portable sur lequel tourne le logiciel SERDIA, le technicien peut vérifier les alarmes actives ou passives relatives au moteur.

La gestion des alarmes du boîtier électronique de commande du moteur se base sur deux classes d'alarmes définies alarmes actives et alarmes passives.

Toutes les alarmes sont visualisées dans une seule fenêtre qui fournit les indications concernant le type d'alarme constaté, la cause probable, le nombre d'occurrences et l'état de l'alarme (actif ou passif).

Les alarmes détectées sont inscrites dans deux mémoires séparées:

- Error memory 1 effaçable par le technicien
- Error memory 2 qui maintient la trace de toutes les alarmes détectées en indiquant le nombre d'occurrences et la date de la dernière occurrence



D0023000

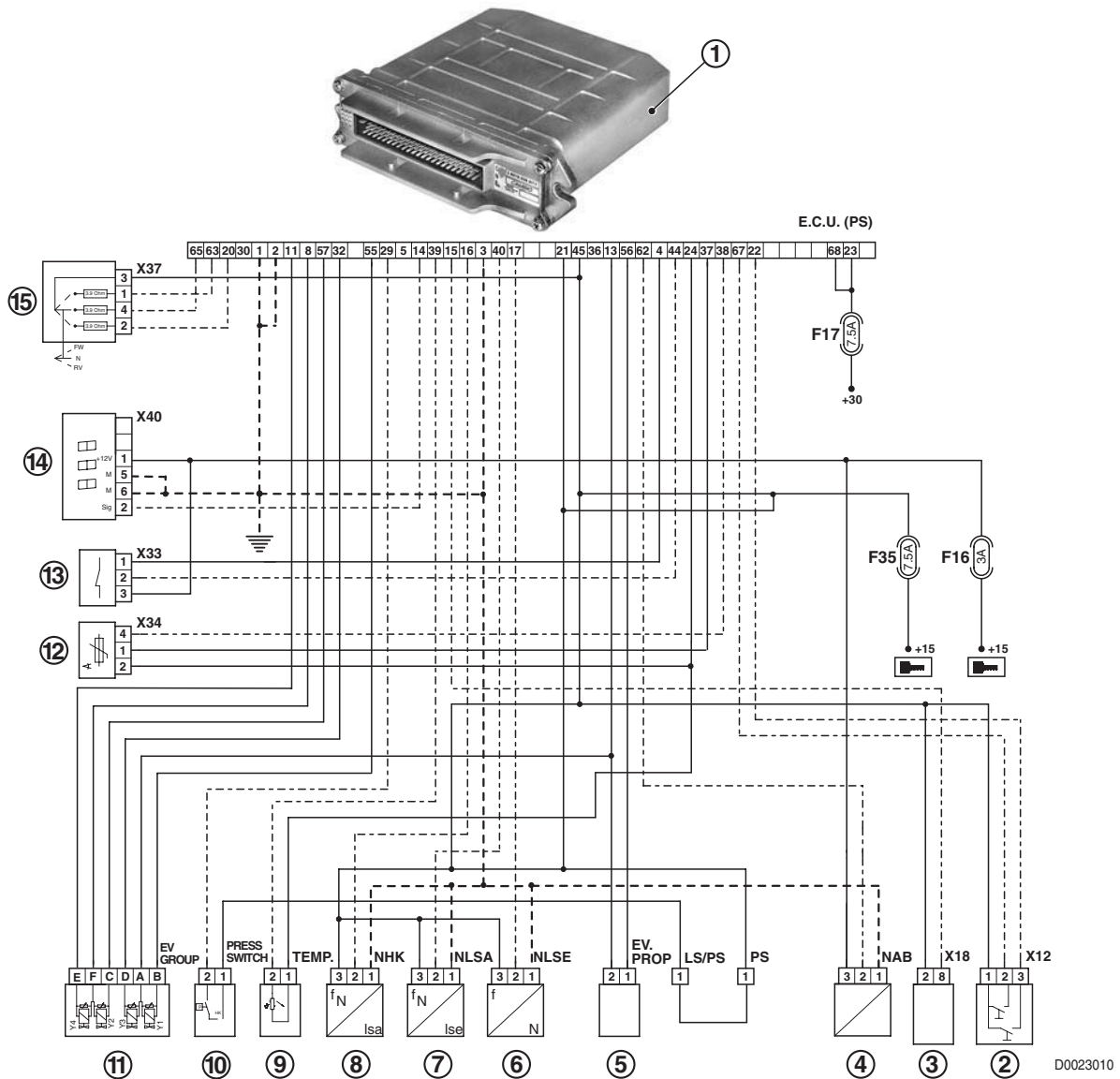
- | | |
|---|--|
| 1 - Capteur de position de la pédale d'accélérateur | 10 - Connecteur diagnostic |
| 2 - Clavier régime moteur | 11 - Capteur de pression de suralimentation moteur |
| 3 - Interrupteur d'autorisation au démarrage (Vert) | 12 - Actionneur |
| 4 - Relais démarrage moteur | 13 - Capteur de vitesse de rotation de l'arbre à cames (Pick-Up) |
| 5 - Relais de préchauffage | 14 - Capteur (ou sonde) de température du liquide de refroidissement |
| 6 - Dispositif de préchauffage | 15 - Capteur (ou sonde) de la température de carburant |
| 7 - Démarreur | 16 - Infocenter |
| 8 - Console de commande relevage et accélérateur manuel (EMR) | 17 - Carte électronique pour centrale moteur |
| 9 - Relais de commande allumage témoin de préchauffage | |

3.2 CENTRALE DE LA TRANSMISSION

Le rôle de la centrale consiste à surveiller le fonctionnement correct de la transmission; elle reçoit les ordres de l'opérateur par l'intermédiaire du levier de sélection du sens de marche, des boutons de sélection de la gamme, de la pédale d'embrayage et, sur la base du signal reçu des capteurs de régime de rotation et d'effort du moteur, elle communique l'ordre de changement de gammes par l'opérateur, sous forme d'impulsions électriques, aux 8 électrovalves d'actionnement des embrayages. La centrale est reliée à un afficheur qui fournit à l'opérateur les informations concernant l'état de fonctionnement de la transmission (sens de marche sélectionné, gamme sélectionnée, etc.) et signale les alarmes détectées par des codes alphanumériques.

En reliant le PC portable sur lequel tourne le logiciel EDS, le technicien peut se connecter à la centrale transmission et visualiser les alarmes relatives à la transmission.

La gestion des alarmes de la centrale transmission se base sur deux classes d'alarmes définies alarmes actives et alarmes passives. Toutes les alarmes sont visualisées dans deux fenêtres qui fournissent les indications concernant le numéro de l'alarme constatée, l'état de l'alarme (actif ou passif), le nombre d'occurrences et l'heure de fonctionnement de la transmission au moment de la première occurrence.



- | | | |
|---|--|---|
| 1 - Boîtier électronique de commande de la transmission | 6 - Capteur de régime moteur | 10 - Pressostat basse pression huile moteur |
| 2 - Levier de vitesses | 7 - Capteur de vitesse de rotation en sortie de la boîte de vitesses | 11 - Électrovalves de changement de vitesses |
| 3 - Connecteur diagnostic | 8 - Capteur de vitesse de rotation transmission | 12 - Capteur de position de la pédale d'embrayage |
| 4 - Capteur de régime pour compteur (kilométrique) | 9 - Capteur (ou sonde) de température d'huile de transmission | 13 - Capteur de proximité de pédale |
| 5 - Électrovalve proportionnelle (solénoïde) | | |

D0023010

3.3 BOÎTIER ÉLECTRONIQUE DU RELEVAGE

Le boîtier électronique du relevage a pour but de gérer le fonctionnement correct du relevage et du système ASM.

3.3.1 SYSTÈME RELEVAGE

Le contrôle électronique du relevage est réalisé sur la base des ordres donnés par l'opérateur et du mode de fonctionnement défini par l'opérateur au pupitre de commande situé sur la console latérale.

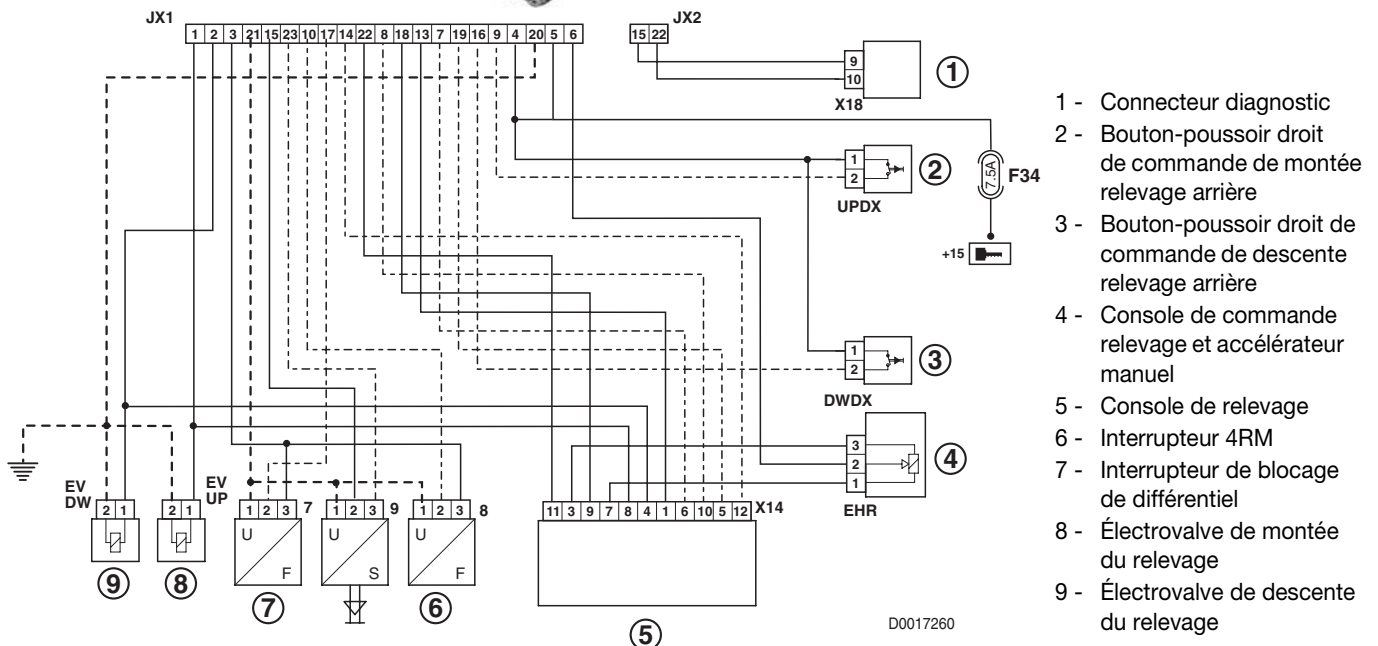
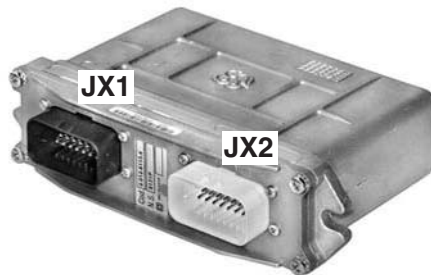
Les types de contrôle qui peuvent être choisis par l'opérateur sont au nombre de six:

- contrôle de position;
- contrôle d'effort;
- contrôle de profondeur (de travail);
- contrôle de patinage;
- contrôle d'effort, de patinage et de profondeur;
- verrouillage en transport.

Le système peut, en outre, activer automatiquement le compensateur d'oscillations pendant le(s) transport(s) en route lorsque la vitesse d'avancement dépasse 8 km/h par l'intermédiaire du levier de commande relevage en position de verrouillage transport. Ce mode de fonctionnement réduit les oscillations du tracteur provoquées par les déformations de la chaussée en effectuant de petits mouvements avec le relevage et en utilisant les outils attelés comme "masse d'inertie". Le verrouillage en transport peut être mis en service par l'opérateur, mais, par mesure de sécurité, il est automatiquement activé par la centrale lorsque le levier de contrôle du relevage se trouve en position stop et le tracteur roule depuis plus de 3 minutes à une vitesse inférieure à 20 km/h ou quand la vitesse d'avancement est supérieure à 20 km/h.

La centrale compare l'ordre donné par l'opérateur avec les signaux reçus du capteur de position, des capteurs d'effort, du capteur de vitesse de rotation des roues et du radar et communique l'ordre, sous forme d'impulsions électriques, à un distributeur équipé de deux électrovalves proportionnelles.

Le distributeur envoie donc l'huile sous pression aux deux vérins hydrauliques de montée et de descente de l'outil attelé. Les ordres reçus de la console de commande du relevage, les signaux des capteurs nécessaires au fonctionnement du système et les boutons de commande extérieure du relevage (situés sur les ailes) sont directement reliés au boîtier électronique.



3.3.2 SYSTÈME ASM

Le boîtier électronique du relevage contrôle également le système ASM qui gère de manière automatique la traction avant et les différentiels lorsqu'il est mis en service (par l'opérateur).

Les paramètres considérés pour le désenclenchement du dispositif de déblocage de différentiel et pour l'engagement du pont avant sont les suivants:

- vitesse de rotation des roues;
- angle de braquage;
- type de freinage (une ou deux pédales).

La mise en service du système et les signaux des capteurs des pédales de frein, de la vitesse de rotation des roues et du capteur de l'angle de braquage sont directement captés par le boîtier électronique.

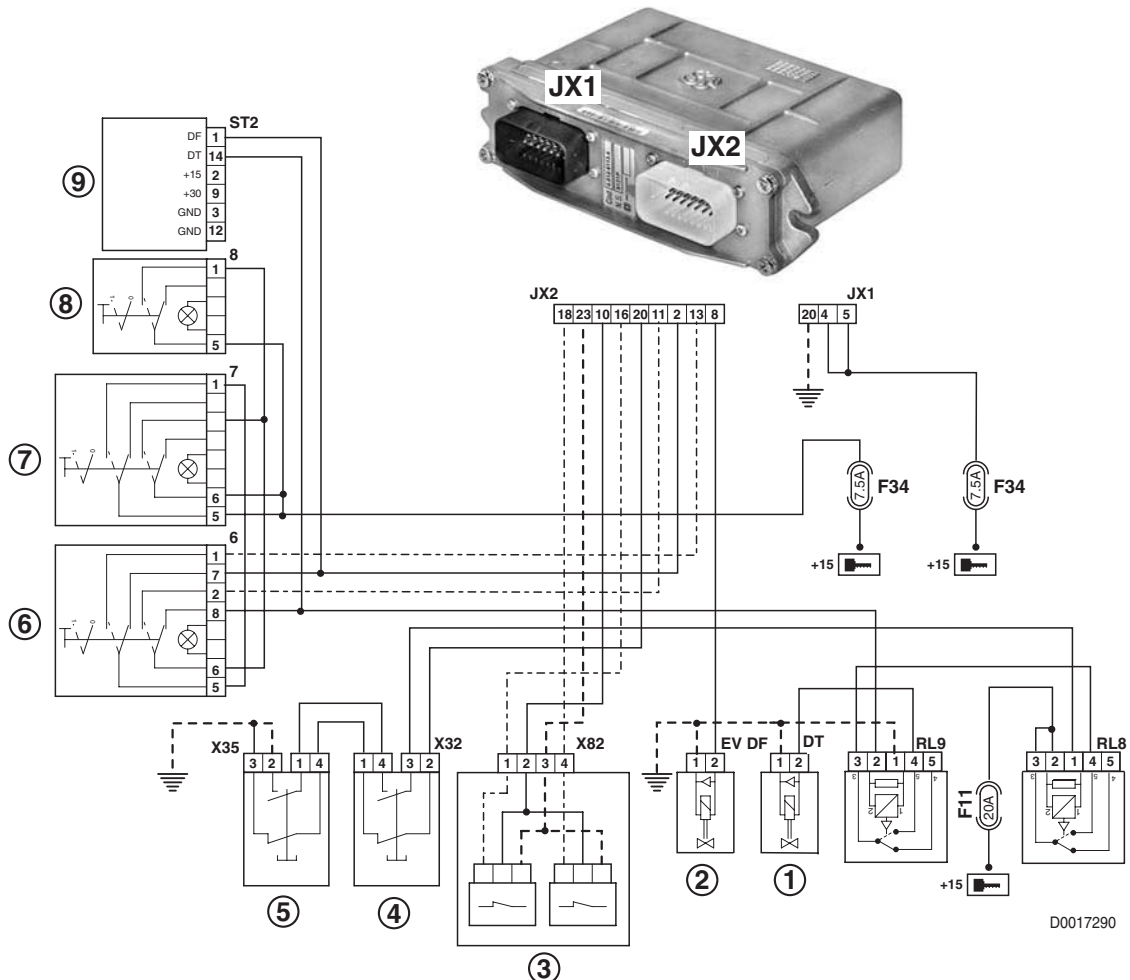
Le boîtier électronique traite les données et, en fonction de l'état du système et des paramètres définis, active ou désactive les électrovalves de pilotage de l'engagement du pont avant et du blocage des différentiels.

Le boîtier électronique du relevage signale à l'opérateur le mauvais fonctionnement des composants qu'il gère par l'intermédiaire d'un témoin rouge (LED de verrouillage du relevage) situé sur la console de commande.

Des clignotements codifiés signalent les pannes et, en fonction de la configuration de la centrale, ceux-ci identifient exactement la panne (alarme étendue), ou bien ils indiquent uniquement le dispositif fonctionnant mal ou défectueux (alarme standard). De plus, toujours suivant la configuration du boîtier électronique, le système ne visualisera que l'alarme ayant le code le plus bas (rotation des alarmes désactivées) ou toutes les alarmes actives (rotation des alarmes activées).

Sur l'ART sont alors visualisées les 10 dernières alarmes et, dans le cas de détection d'une autre alarme, la première alarme détectée sera éliminée.

Pour vérifier sur l'ART si un boîtier électronique détecte en ce moment une alarme "active", il est nécessaire d'effacer toutes les alarmes, de tourner la clé de contacteur-démarrreur jusqu'à la position "O" (OFF), puis d'effectuer une nouvelle connexion avec le boîtier électronique.



- | | |
|--|---|
| 1 - Électrovalve d'engagement-dégagement du pont avant | 6 - Interrupteur ASM |
| 2 - Électrovalve de blocage de différentiel | 7 - Interrupteur de blocage de différentiel |
| 3 - Capteur d'angle de braquage | 8 - Interrupteur 4RM |
| 4 - Interrupteur de pédale de frein droit | 9 - Tableau de bord |
| 5 - Interrupteur de pédale de frein gauche | |

3.4 INFOCENTER 2 O 3

La centrale Infocenter a été pensée et programmée pour gérer et afficher les indications nécessaires à l'opérateur pour contrôler le fonctionnement du tracteur dans les différentes conditions d'utilisation, indiquer les performances obtenues en temps réel et signaler par un témoin les pannes détectées par la centrale moteur.

L'Infocenter est composé d'un seul bloc avec un ou deux afficheurs incorporés (en fonction du type d'Infocenter installé); ils fournissent des informations numériques et une instrumentation analogique qui visualise, par exemple, le régime moteur, le niveau de carburant, etc.

Le tableau de bord intègre de nombreux témoins qui indiquent l'état de mise en service des différents systèmes du tracteur ou les pannes éventuelles détectées (par exemple, filtres à huile colmatés, etc.). Quelques-uns de ces témoins sont remplacés sur l'Infocenter 3 par un afficheur numérique sur lequel sont visualisées les mêmes alarmes ou informations sous forme de messages de texte.

L'afficheur commun aux deux types d'Infocenter fournit des indications relatives au fonctionnement du tracteur (vitesse d'avancement, patinage des roues, régime des PdF arrière et avant) et les heures de fonctionnement.

En reliant un PC portable avec le logiciel EDS, il est possible de saisir les paramètres essentiels de l'Infocenter (langue, etc.), de vérifier le fonctionnement correct des témoins et les entrées et sorties.

3.5 BOÎTIER ÉLECTRONIQUE DE LA SUSPENSION DE PONT AVANT

Le boîtier électronique de la suspension de pont avant permet de réguler et de commander le système de suspension hydraulique de pont avant.

Le système de suspension hydraulique, lorsqu'il est mis en service par l'opérateur par l'action sur le bouton de commande situé sur la console frontale, gère en mode automatique le débattement (vers le haut ou vers le bas) de la suspension. À la mise en service du système par l'opérateur, la centrale active les électrovalves de commande du signal LS et de commande de soulèvement du pont jusqu'à ce que le signal reçu du capteur de position ne corresponde pas à la valeur programmée.

À ce stade, la centrale désactive les électrovalves et le système reste actif. Lorsque les oscillations du tracteur font varier la position du pont, le boîtier se charge d'effectuer les corrections de niveau nécessaires pour repositionner le pont dans la position programmée.

Avec le système de suspension de pont avant activé, sur route comme aux champs, la stabilité du tracteur s'en trouve accrue et les réactions du tracteur en cas de freinage d'urgence sont plus promptes.

Tous les organes ou composants qui gouvernent le système (bouton de mise en service, capteur de position et électrovalves) sont directement reliés au boîtier de la suspension de pont avant.

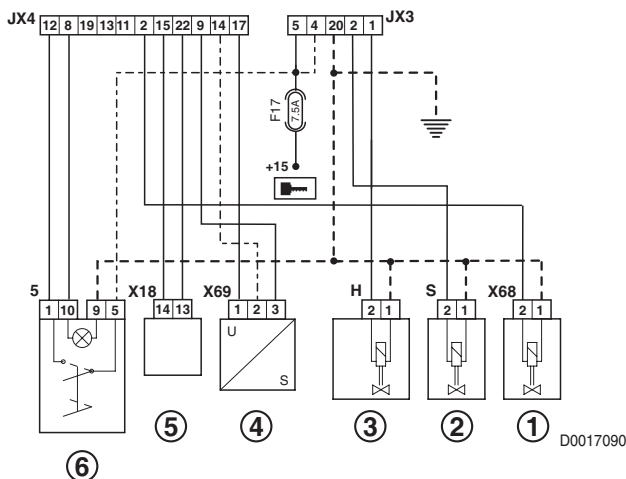
La seule donnée qui n'est pas directement lue par un capteur, mais qui est fournie par l'Infocenter, est la vitesse d'avancement (vitesse de rotation des roues) qui est utilisée pour activer ou désactiver la suspension en fonction de la vitesse d'avancement.

Le boîtier électronique de la suspension signale à l'opérateur le mauvais fonctionnement des composants qu'il gère par l'intermédiaire d'un témoin incorporé dans le bouton de commande de la suspension.

Des clignotements codifiés signalent les pannes et, en fonction de la configuration du boîtier électronique, ceux-ci identifient exactement la panne (alarme étendue), ou bien ils indiquent uniquement le dispositif fonctionnant mal ou défectueux (alarme standard).

Sur l'ART sont alors visualisées les 10 dernières alarmes et, dans le cas de détection d'une autre alarme, la première alarme détectée sera éliminée.

Pour vérifier sur l'ART si un boîtier électronique détecte en ce moment une alarme "active", il est nécessaire d'effacer toutes les alarmes, de tourner la clé de contacteur-démarrreur jusqu'à la position "O" (OFF) (OFF), puis d'effectuer une nouvelle connexion avec le boîtier électronique.



- 1 - Solénoïde Load Sensing de la suspension de pont avant
- 2 - Solénoïde de commande descente pont
- 3 - Solénoïde de commande de montée pont
- 4 - Capteur de position de la suspension du pont avant
- 5 - Connecteur diagnostic
- 6 - Bouton-poussoir de commande de la

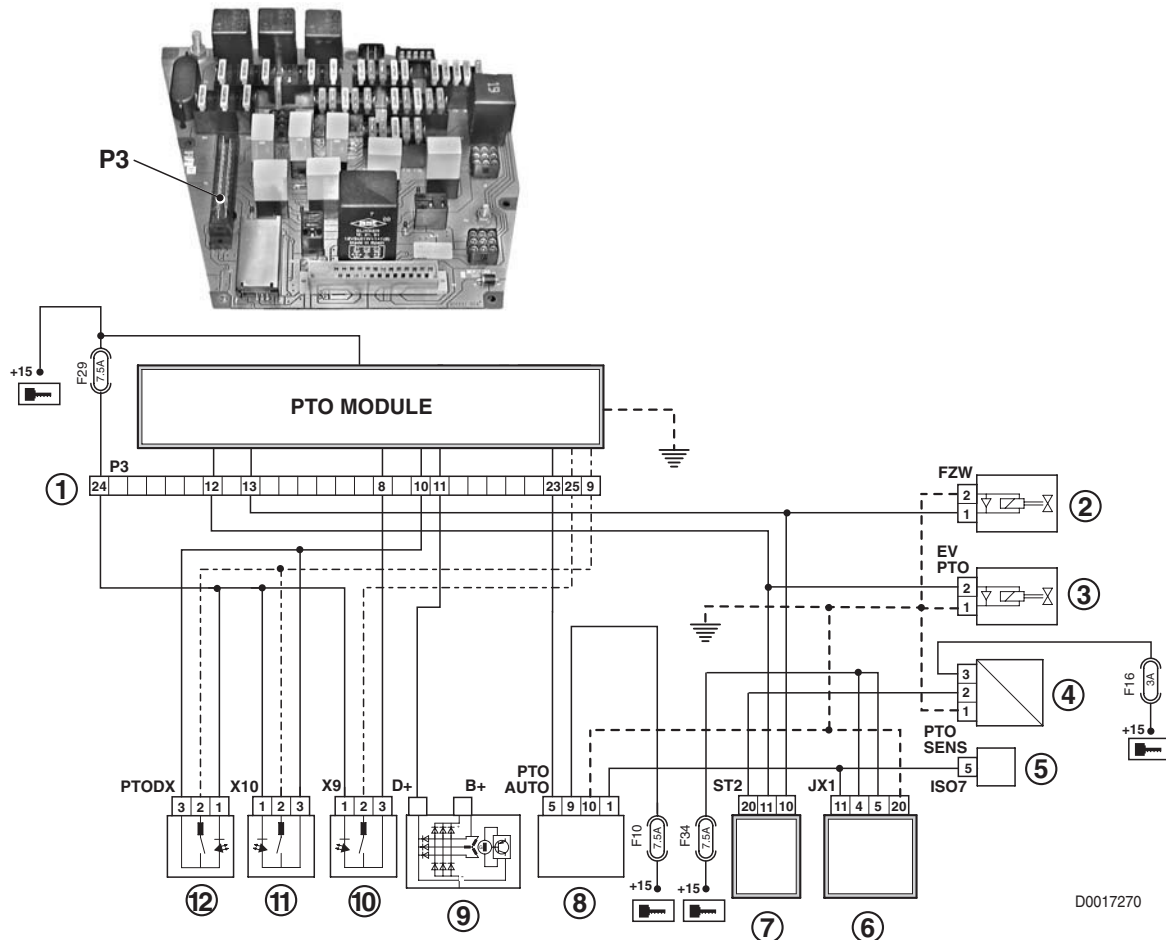
D0017090

3.6 BOÎTIER ÉLECTRONIQUE DE COMMANDE DES PDF AVANT ET ARRIÈRE

Le boîtier électronique des Pdf est intégré dans la centrale des relais et fusibles. Le contrôle électronique des Pdf avant (si montée) et arrière (si montée) s'effectue en fonction des ordres donnés par l'opérateur par l'action sur les boutons de commande situés sur la console droite.

L'opérateur peut choisir l'engagement ou le désengagement des Pdf qui, en tout cas, sont désactivées automatiquement lorsque le moteur est arrêté.

Le boîtier électronique lit l'ordre donné par l'opérateur et actionne l'électrovalve de contrôle de la Pdf qui à son tour envoie l'huile sous pression aux embrayages d'enclenchement de la Pdf.



D0017270

- | | |
|--|---|
| 1 - Boîtier de P. de F. avant et arrière | 7 - Tableau de bord |
| 2 - Electrovalve de p. de f. avant | 8 - Interrupteur de PDF AUTO |
| 3 - Electrovalve de p. de f. arrière | 9 - Alternateur |
| 4 - Capteur de régime de p. de f. arrière | 10 - Bouton-poussoir de p. de f. avant (en cabine) |
| 5 - Prise ISO7 (Raccordement équipements extérieurs) | 11 - Bouton-poussoir de p. de f. arrière (en cabine) |
| 6 - Boîtier électronique de commande du relevage arrière | 12 - Bouton-poussoir de p. de f. arrière (sur l'aile) |

4. MISE EN SERVICE DU TRACTEUR

4.1 INTRODUCTION

Ce chapitre fournit toutes les informations nécessaires pour rétablir le fonctionnement correct de tous les systèmes électroniques embarqués.

À chaque remplacement d'un boîtier électronique de commande du tracteur ou d'un composant électronique qui demandent un étalonnage, il est nécessaire de procéder à la mise en service du tracteur.

Ces procédures doivent être effectuées par un professionnel qualifié qui doit suivre scrupuleusement les instructions fournies.

4.2 REMPLACEMENT DU BOÎTIER ÉLECTRONIQUE DU MOTEUR

REMARQUE

Autant que faire se peut, avant de remplacer la centrale moteur, lire tout le programme de l'ancienne centrale et le sauvegarder dans un fichier.

En cas de détérioration de la centrale, il n'est plus possible de lire complètement le programme, demander alors au SERVICE D'ASSISTANCE le fichier de configuration du moteur (préciser le numéro de série du moteur qui est inscrit sur la plaque de la centrale et sur la plaque d'identification du moteur) et effectuer la programmation de la nouvelle centrale en utilisant le fichier demandé.

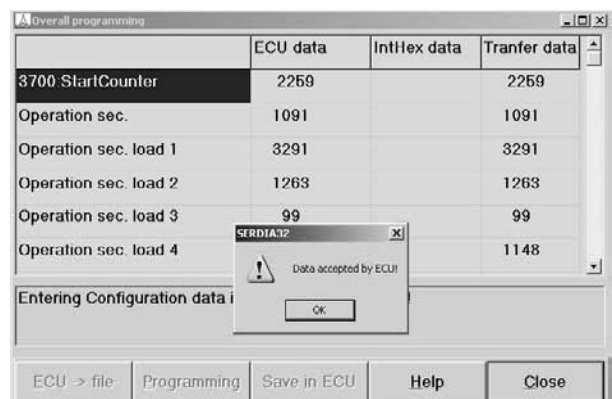
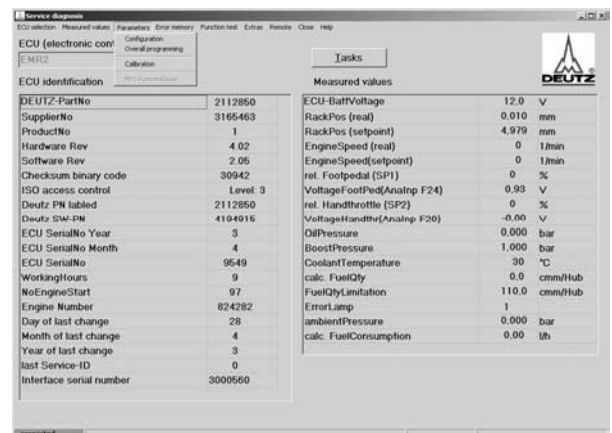
Effectuer ensuite l'étalonnage de la pédale d'accélérateur, de l'accélérateur manuel et la configuration de vitesse d'avancement maximale.

4.2.1 LECTURE ET SAUVEGARDE DES DONNÉES

- 1 - Brancher un PC portable avec le programme SERDIA installé (pour les détails, voir «Connexion du PC portable avec le logiciel "SERDIA" au boîtier électronique du moteur»).
- 2 - Tourner la clé de contacteur-démarrreur jusqu'à la position "I" (ON) et lancer le programme SERDIA.
- 3 - Sélectionner dans le menu "PARAMETER" l'option "OVERALL PROGRAMMING".
- 4 - Cliquer sur la touche "ECU -> file" et sauvegarder les données sur une disquette ou sur le disque dur (c:\; d:\).

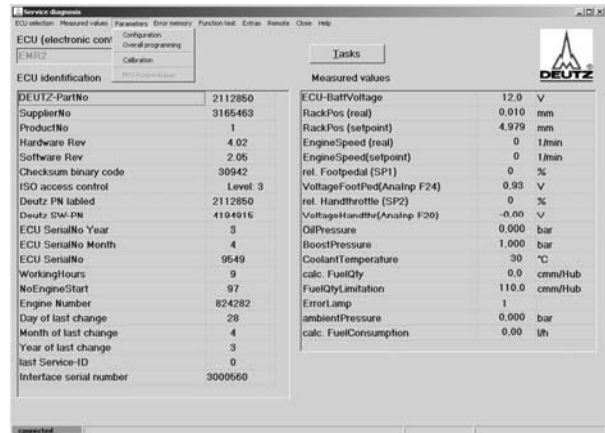
REMARQUE

**S'assurer d'avoir effectué la sauvegarde du fichier. Les fichiers sont automatiquement nommés de la façon suivante:
0044444.hex
où les chiffres "44444" correspondent au numéro de série du moteur.**

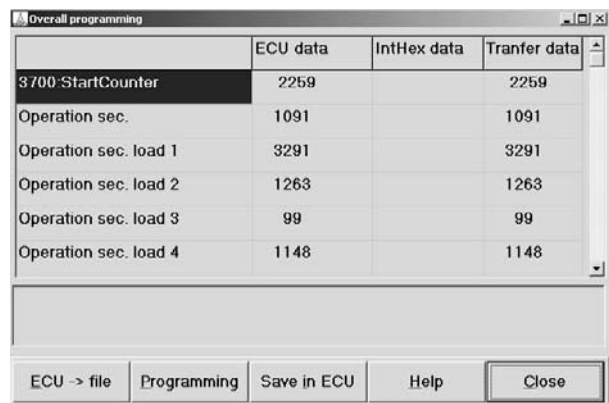


4.2.2 PROGRAMMATION DU BOÎTIER ÉLECTRONIQUE

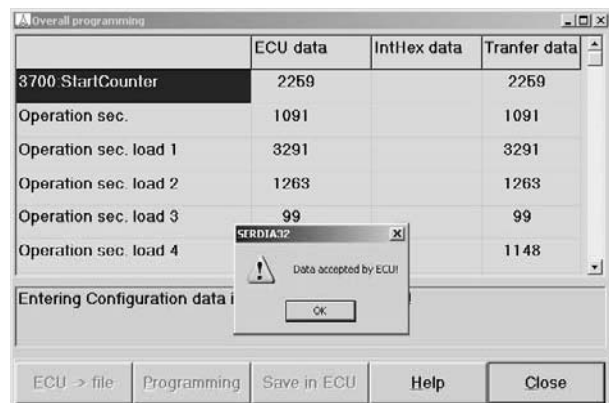
- 1 - Brancher un PC portable avec le programme SERDIA installé (pour les détails, voir «Connexion du PC portable avec le logiciel "SERDIA" au boîtier électronique du moteur»).
- 2 - Tourner la clé de contacteur-démarrateur jusqu'à la position "I" (ON) et lancer le programme SERDIA.
- 3 - Sélectionner dans le menu "PARAMETER" l'option "OVERALL PROGRAMMING".



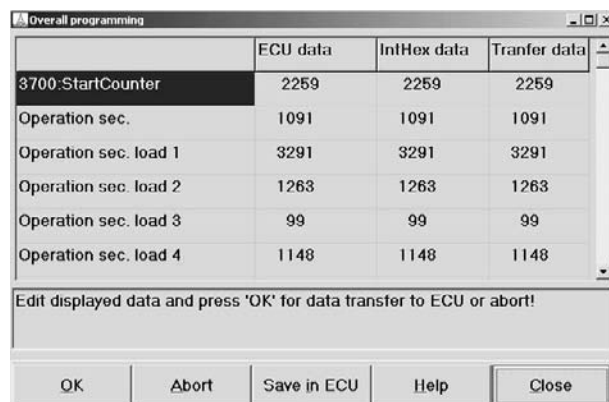
- 4 - Cliquer sur la touche "PROGRAMMING" et sélectionner le fichier précédemment sauvegardé ou le fichier demandé au SERVICE D'ASSISTANCE.



- 5 - Lorsque le message "DATA ACCEPTED BY ECU" s'affiche, appuyer sur la touche ENTRÉE.



- 6 - Cliquer sur la touche "SAVE IN ECU" et lorsque le message "DATA ACCEPTED BY ECU" s'affiche, appuyer sur la touche ENTRÉE et quitter le programme.

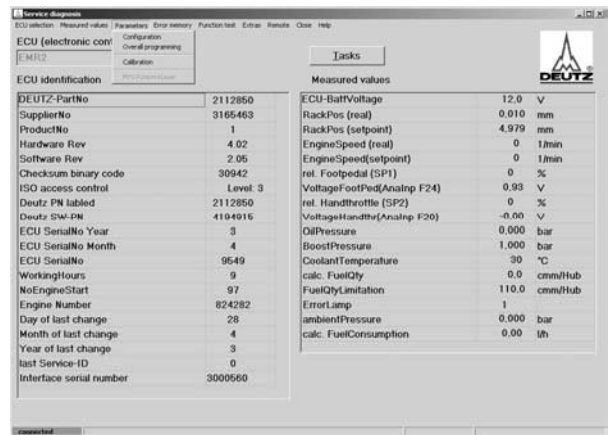


4.2.3 ÉTALONNAGE DE LA PÉDALE D'ACCÉLÉRATEUR

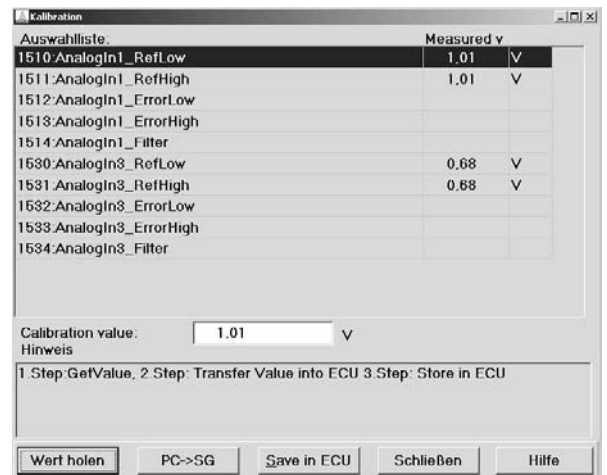
REMARQUE

Cette opération doit être effectuée moteur arrêté et frein de stationnement enclenché.

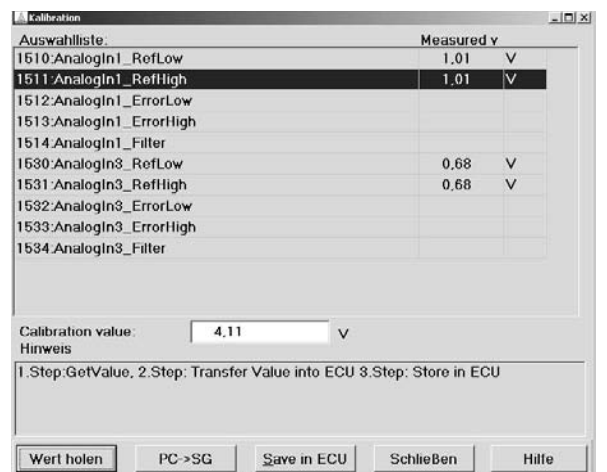
- 1 - Brancher un PC portable avec le programme SERDIA installé (pour les détails, voir «Connexion du PC portable avec le logiciel "SERDIA" au boîtier électronique du moteur», tourner la clé de contacteur-démarrateur jusqu'à la position "I" (ON) et lancer le programme SERDIA.
- 2 - Sélectionner dans le menu "PARAMETER" l'option "CALIBRATION".



- 3 - Sélectionner la ligne contenant le paramètre "1510: AnalogIn1_RefLow" et appuyer légèrement sur la pédale d'accélérateur, puis relever le pied de la pédale; cliquer ensuite sur la touche "GET VALUE" pour faire lire la valeur au logiciel.
- 4 - Cliquer sur la touche "PC->ECU", puis sur la touche "SAVE IN ECU" pour mémoriser le nouveau paramètre.



- 5 - Sélectionner la ligne contenant le paramètre "1511: AnalogIn1_RefHigh". Appuyer à fond sur la pédale d'accélérateur et, tout en la maintenant enfoncée, cliquer sur la touche "GET VALUE" pour faire lire la valeur au logiciel.
- 6 - Cliquer sur la touche "PC->ECU", puis sur la touche "SAVE IN ECU" pour mémoriser le nouveau paramètre.

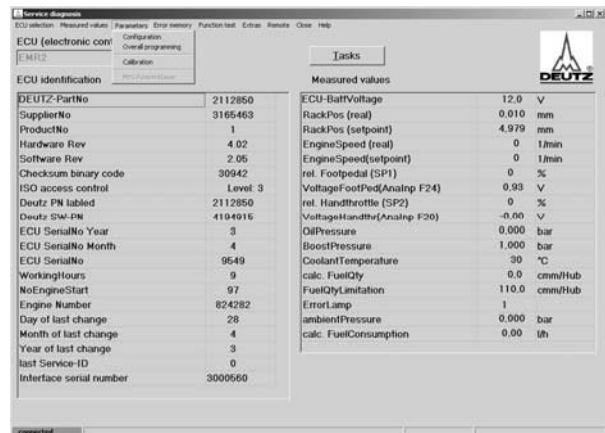


4.2.4 ÉTALONNAGE DE L'ACCÉLÉRATEUR MANUEL

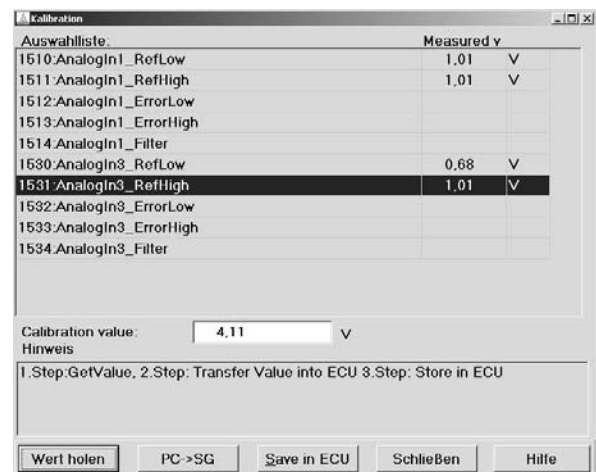
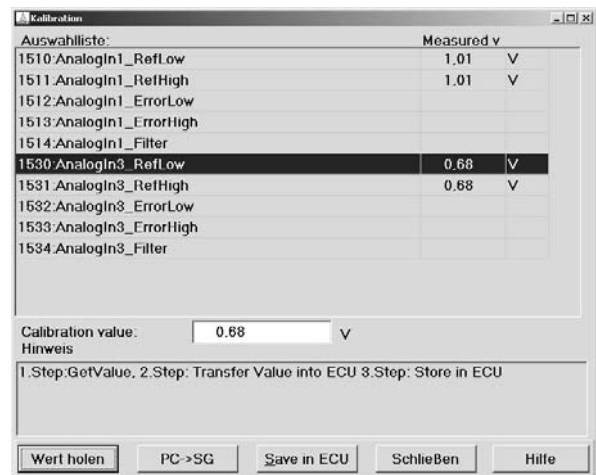
REMARQUE

Cette opération doit être effectuée moteur arrêté et frein de stationnement enclenché.

- 1 - Brancher un PC portable avec le programme SERDIA installé (pour les détails, voir «Connexion du PC portable avec le logiciel "SERDIA" au boîtier électronique du moteur», tourner la clé de contacteur-démarrreur jusqu'à la position "I" (ON) et lancer le programme SERDIA.
- 2 - Sélectionner dans le menu "PARAMETER" l'option "CALIBRATION".
- 3 - Sélectionner la ligne contenant le paramètre "1530: AnalogIn3_RefLow" et appuyer légèrement sur la pédale d'accélérateur, puis relever le pied de la pédale; cliquer ensuite sur la touche "GET VALUE" pour faire lire la valeur au logiciel.
- 4 - Cliquer sur la touche "PC->ECU", puis sur la touche "SAVE IN ECU" pour mémoriser le nouveau paramètre



- 5 - Sélectionner la ligne contenant le paramètre "1531: AnalogIn3_RefHigh". Appuyer à fond sur la pédale d'accélérateur et, tout en la maintenant enfoncée, cliquer sur la touche "GET VALUE" pour faire lire la valeur au logiciel.
- 6 - Cliquer sur la touche "PC->ECU", puis sur la touche "SAVE IN ECU" pour mémoriser le nouveau paramètre.



4.3 REMPLACEMENT DE LA CENTRALE DE LA TRANSMISSION

À chaque remplacement de la centrale de la transmission, le technicien doit effectuer les opérations suivantes:

- 1 - paramétrage de la variante et du n° de série du tracteur;
- 2 - étalonnage du capteur de position de la pédale d'embrayage;
- 3 - étalonnage de l'électrovalve proportionnelle de commande de l'embrayage central;

Le paramétrage du type de tracteur et les étalonnages permettent à l'électronique de la centrale de connaître les paramètres qu'elle doit communiquer, sous forme d'impulsions électriques, à la transmission pour son fonctionnement correct.

4.3.1 DÉFINITION DE LA VARIANTE ET DU N° DE SÉRIE DU TRACTEUR

- 1 - Brancher un PC portable avec le programme EDS installé (pour les détails, voir «Connexion du PC portable avec le logiciel "EDS" à la centrale de la transmission».
- 2 - Tourner la clé de contacteur-démarrreur jusqu'à la position "I" (ON) et lancer le programme EDS.
- 3 - À partir du menu de présentation, démarrer le programme de diagnostic de la transmission en appuyant sur la touche "1" et choisir l'option "2"..

```

*****
*   D E U T Z - F A H R   *
*****
Elektronisches Diagnose System (EDS) V3.1

1 = POWERSHIFT Getriebe      (COM1/2)
2 = AGROTRONIC-hD + ASM     (COM1)
3 = AGROTRONIC-hD + ASM     (COM2)
4 = INFOCENTER              (COM1)
5 = INFOCENTER              (COM2)
6 = GEFEDERTE VORDERACHSE   (COM1)
7 = GEFEDERTE VORDERACHSE   (COM2)
8 = Ende

Option wählen: [1,2,3,4,5,6,7,8]?

```

```

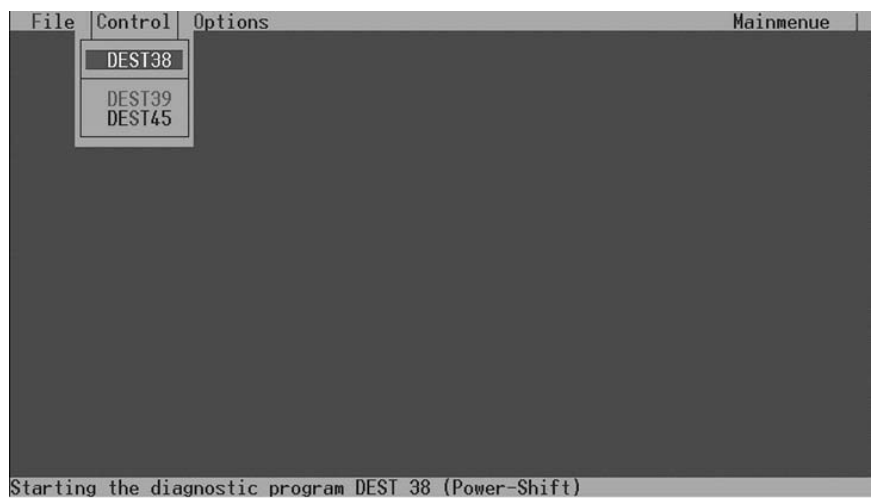
Travel direction switch
1) Powershuttle lever with electric consent
   (OLD lever, partnumber 0443 7341)
2) Powershuttle lever without electric consent
   (NEW lever, partnumber 0.012.6472.4)

CAUTION !! Wrong selection can cause ACCIDENT

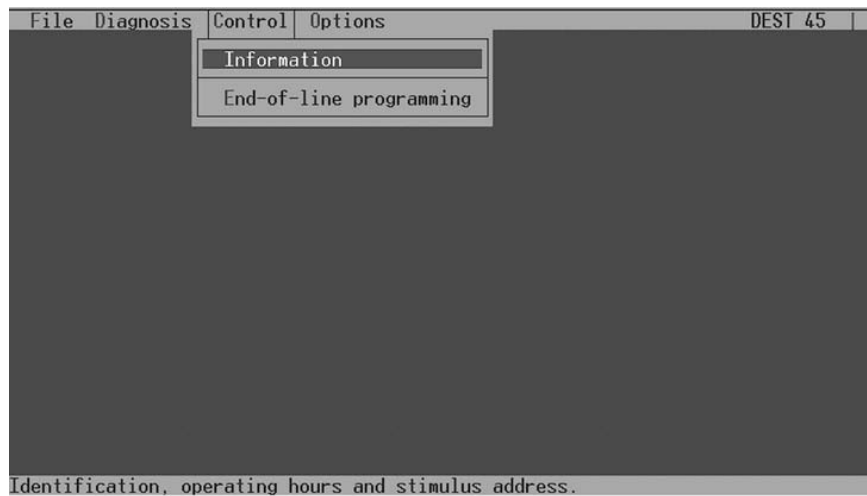
Select option:[1,2]?_

```

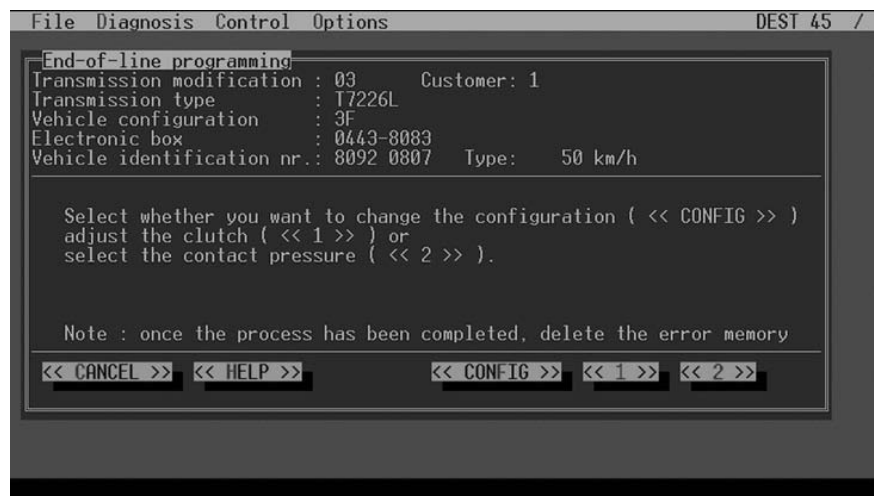
- 4 - À partir du menu principal, sélectionner l'option "DEST45" du menu "CONTROL".



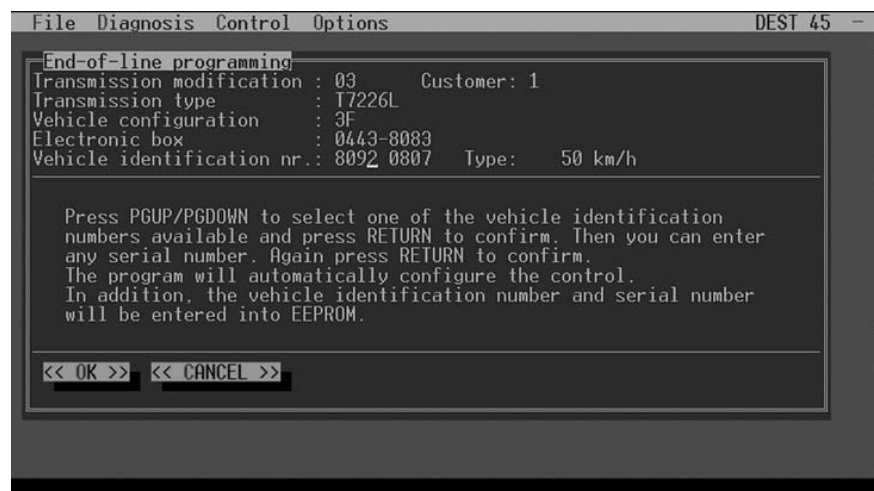
- 5 - Sélectionner l'option "END-OF-LINE PROGRAMMING" dans le menu "CONTROL".



- 6 - Sélectionner l'option "CONFIG".



- 7 - Utiliser les touches "PAGINA SU" ou "PAGINA GIU" pour chercher le numéro d'identification du véhicule correspondant aux quatre premiers chiffres du numéro de série, puis appuyer sur la touche ENTRÉE pour confirmer la valeur et taper les autres quatre chiffres pour compléter le numéro de série du tracteur (dans l'exemple ici, on a choisi la variante 8092 et le numéro de série 0807).
- 8 - Procéder à l'étalonnage du capteur de position de la pédale d'embrayage et à l'étalonnage de l'embrayage central en respectant les modalités décrites dans les chapitres suivants.



4.3.2 ÉTALONNAGE DU CAPTEUR DE POSITION DE LA PÉDALE D'EMBRAYAGE

- 1 - Brancher un PC portable avec le programme EDS installé (pour les détails, voir «Connexion du PC portable avec le logiciel "EDS" à la centrale de la transmission».
- 2 - Tourner la clé de contacteur-démarrreur jusqu'à la position "I" (ON) et lancer le programme EDS.
- 3 - À partir du menu de présentation, démarrer le programme de diagnostic de la transmission en appuyant sur la touche "1" et choisir l'option "2".

```

*****
*   D E U T Z - F A H R   *
*****
Elektronisches Diagnose System (EDS) V3.1

1 = POWERSHIFT Getriebe      (COM1/2)
2 = AGROTRONIC-hD + ASM     (COM1)
3 = AGROTRONIC-hD + ASM     (COM2)
4 = INFOCENTER              (COM1)
5 = INFOCENTER              (COM2)
6 = GEFEDERTE VORDERACHSE   (COM1)
7 = GEFEDERTE VORDERACHSE   (COM2)
8 = Ende

Option wählen: [1,2,3,4,5,6,7,8]?

```

```

Travel direction switch
1) Powershuttle lever with electric consent
   (OLD lever, partnumber 0443 7341)
2) Powershuttle lever without electric consent
   (NEW lever, partnumber 0.012.6472.4)

CAUTION !! Wrong selection can cause ACCIDENT

Select option:[1,2]?_

```

- 4 - À partir du menu principal, sélectionner l'option "DEST45" du menu "CONTROL".

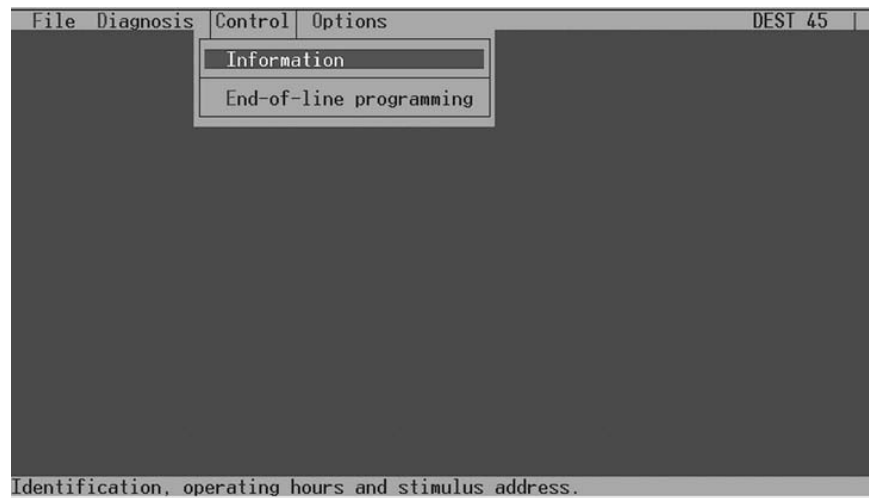
```

File Control Options Mainmenue
  DEST38
  DEST39
  DEST45

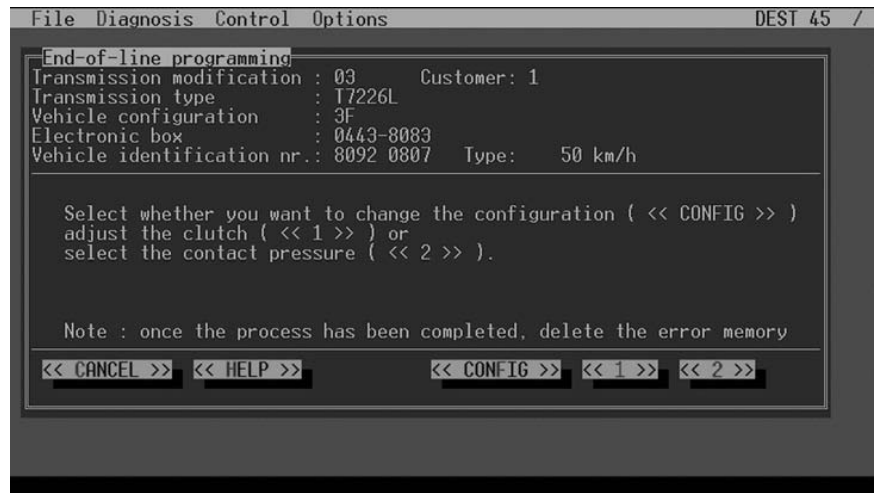
Starting the diagnostic program DEST 38 (Power-Shift)

```

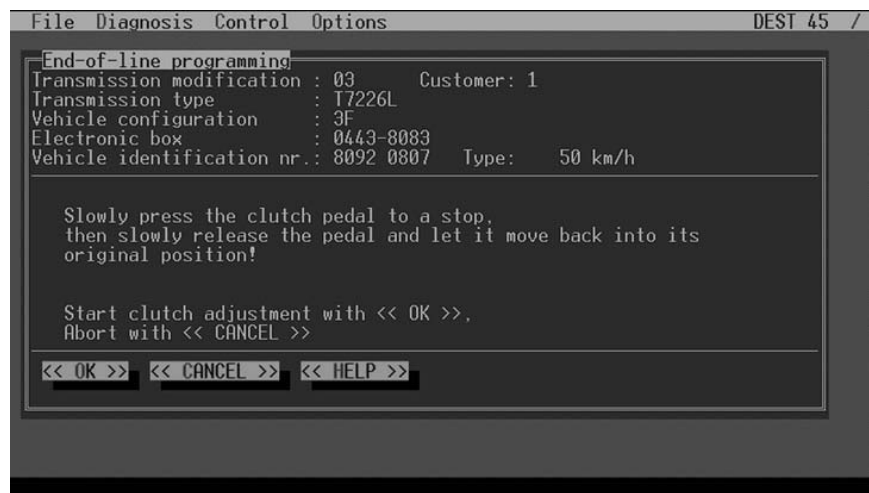
- 5 - Sélectionner l'option "END-OF-LINE PROGRAMMING" dans le menu "CONTROL".



- 6 - Cliquer sur la touche "1" pour commencer la procédure d'étalonnage du capteur.



- 7 - Cliquer sur la touche "OK" et appuyer lentement sur la pédale d'embrayage jusqu'à fond de course, puis relever lentement le pied de la pédale d'embrayage.



8 - Le message d'étalonnage réussi s'affichera au terme de l'étalonnage. Sortir ensuite du programme EDS.



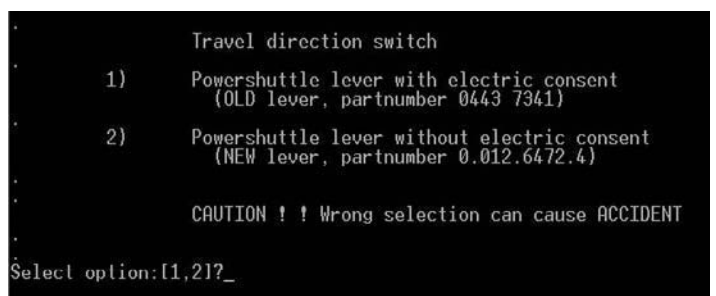
4.3.3 ÉTALONNAGE DE L'ÉLECTROVALVE PROPORTIONNELLE DE L'EMBAYAGE CENTRAL.

REMARQUE

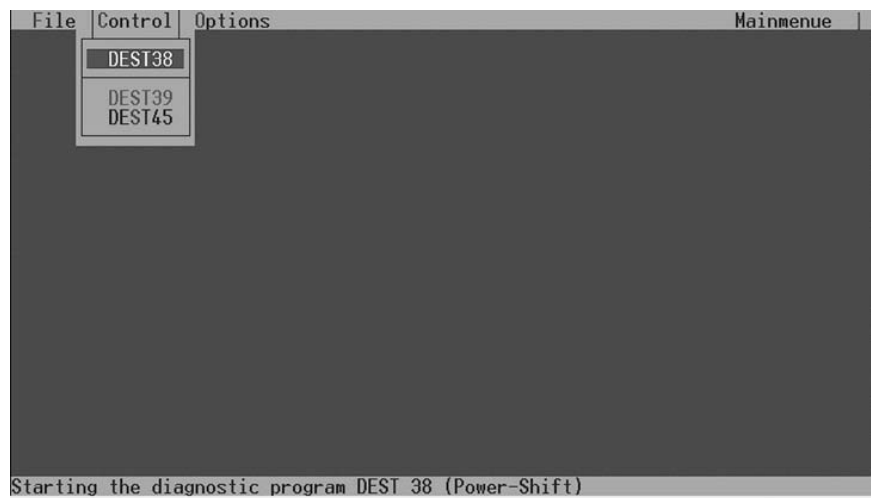
Pour effectuer l'étalonnage de l'embrayage central, porter l'huile de la transmission à une température d'environ 40 °C et placer le tracteur sur un aire goudronnée et plane permettant de réaliser un parcours d'au moins 20 mètres.

Mettre la boîte au point mort en plaçant le levier d'inverseur en position "NEUTRE" et s'assurer que le frein à main n'est pas serré.

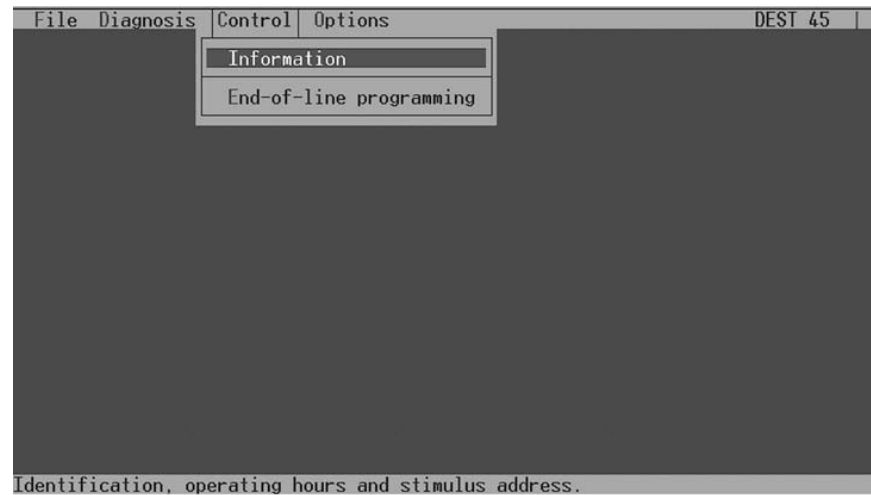
- 1 - Brancher un PC portable avec le programme EDS installé (pour les détails, voir «Connexion du PC portable avec le logiciel "EDS" à la centrale de la transmission».
- 2 - Tourner la clé de contacteur-démarrreur jusqu'à la position "1" (ON) et lancer le programme EDS.
- 3 - À partir du menu de présentation, démarrer le programme de diagnostic de la transmission en appuyant sur la touche "1" et choisir l'option "2".



4 - À partir du menu principal, sélectionner l'option "DEST45" du menu "CONTROL".



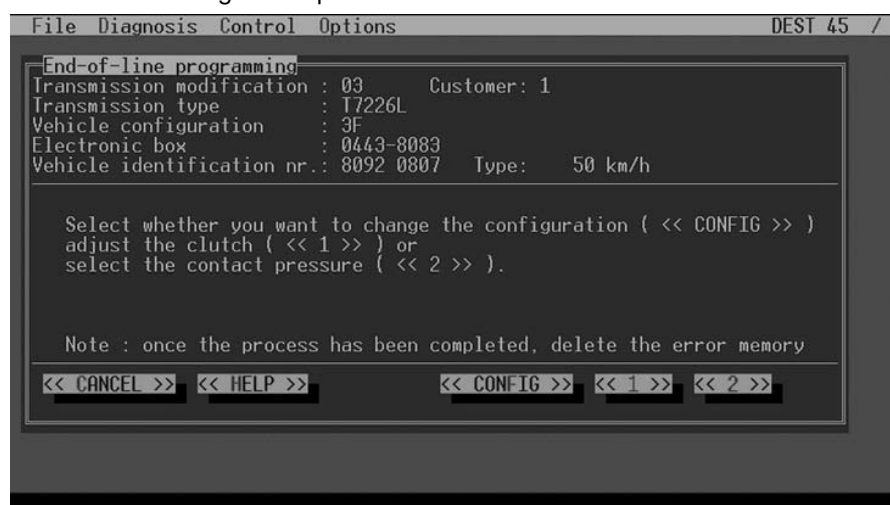
5 - Sélectionner l'option "END-OF-LINE PROGRAMMING" dans le menu "CONTROL".



REMARQUE

Vérifier que l'huile de la transmission ait atteint une température d'environ 40 °C en utilisant l'option "DATA - PLAIN TEXT DISPLAY" dans le menu "DIAGNOSIS" et s'assurer que le levier d'inverseur est en position "NEUTRE".

6 - Amener le moteur à un régime de 1500 tr/min, passer une vitesse comprise entre la 3e M et la 1re L et cliquer sur la touche "2" pour commencer la procédure d'étalonnage du capteur.

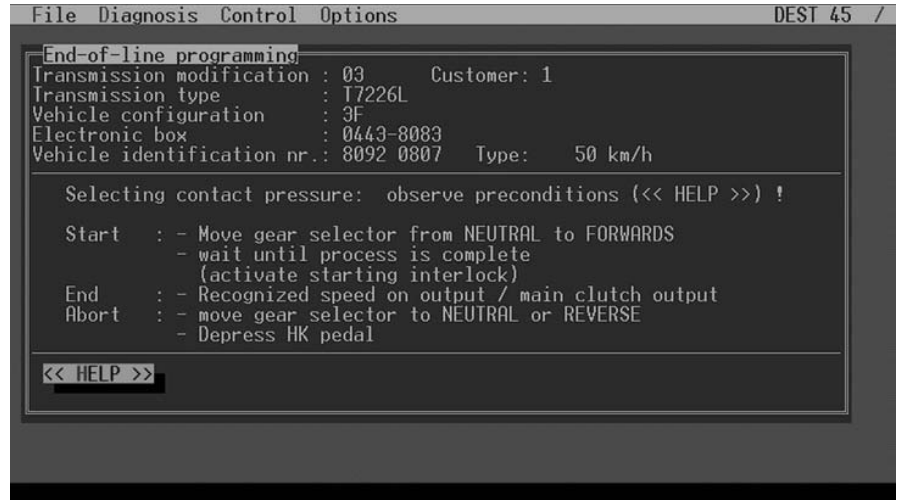


4. MISE EN SERVICE DU TRACTEUR 4.4 REMPLACEMENT DU BOÎTIER ÉLECTRONIQUE DU RELEVAGE ET ASM

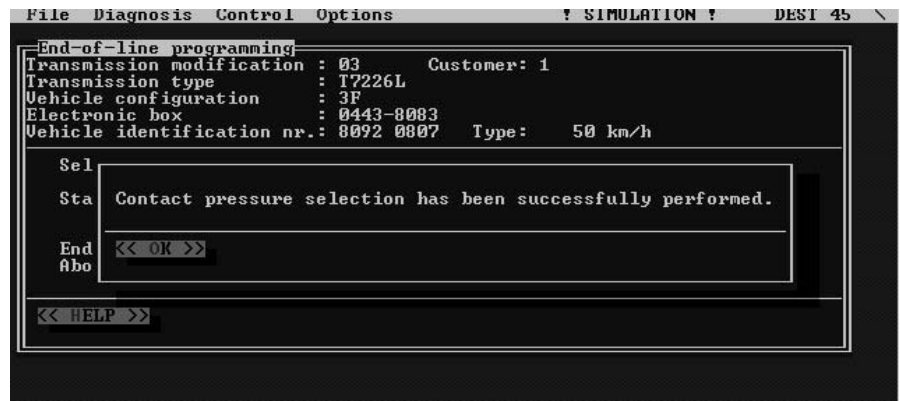
7 - Passer la 3e, déplacer le levier d'inverseur en position "AVANT" et attendre que la procédure automatique termine.

ATTENTION

Pendant l'étalonnage automatique, ne pas appuyer sur la pédale d'embrayage ou déplacer le levier d'inverseur, car cela pourrait annuler la procédure.



8 - Le message d'étalonnage réussi s'affichera au terme de l'étalonnage. Sortir ensuite du programme EDS.



4.4 REMPLACEMENT DU BOÎTIER ÉLECTRONIQUE DU RELEVAGE ET ASM

À chaque remplacement du boîtier électronique du relevage, le technicien doit effectuer les opérations suivantes:

- 1 - paramétrage du type de tracteur;
- 2 - configuration de l'absence de radar;
- 3 - étalonnage du capteur de position du relevage: haute ou basse;
- 4 - vérification et étalonnage du levier de commande du relevage.

Le paramétrage du type de tracteur et les étalonnages des capteurs permettent à l'électronique du boîtier de connaître les paramètres qu'elle doit communiquer, sous forme d'impulsions électriques, au relevage pour son fonctionnement correct.

Pour effectuer l'étalonnage, relier l'ART au connecteur dans le compartiment des boîtiers électroniques en cabine, sélectionner dans le menu "TESTS DISPONIBLES" le boîtier électronique EHR+ et procéder comme décrit ci-après.

4.4.2 CONFIGURATION DE L'ABSENCE DE RADAR

1 - Appuyer sur la touche "2" dans le menu principal pour appeler le "MENU PARAMÈTRES".

	M	E	N	U		P	A	R	A	M	E	T	R	E	S
=	=	=	=	=	=	=	=	=	=	=	=	=	=	=	=
1	-	C	o	s	t	.	V	i	t	e	s	s	e		
2	-	O	p	t	i	o	n								
=	=	=	=	=	=	=	=	=	=	=	=	=	=	=	=
		[E]		S	o	r	t	i	e				

2 - Appuyer sur la touche "1".

		C	o	n	s	t	.	V	i	t	e	s	s	e	
=	=	=	=	=	=	=	=	=	=	=	=	=	=	=	=
1	-	R	A	D	A	R					6	5	0	0	
2	-	R	O	U	E	S					3	2	5	0	
=	=	=	=	=	=	=	=	=	=	=	=	=	=	=	=
		[E]		S	o	r	t	i	e				

3 - Appuyer sur la touche "1".

4 - Appuyer sur la touche "0" correspondant à la configuration de radar absent ou "6500" pour radar présent.

5 - Si le paramètre n'est pas été correctement saisi, le technicien aura la possibilité d'annuler l'opération en appuyant sur la touche "A" et en rétablissant la valeur précédente. En revanche, en appuyant sur la touche "C", il confirme la nouvelle valeur de tarage et revient au menu "PARAMÈTRES".

6 - Appuyer sur la touche "E" pour revenir au menu principal.

						R	A	D	A	R					
=	=	=	=	=	=	=	=	=	=	=	=	=	=	=	=
A	c	t	u	e	l					:	6	5	0	0	
N	o	u	v	e	a	u				:					
[A]	A	n	n	u	l	l	a						
[C]	C	o	n	f	i	r	m						

4. MISE EN SERVICE DU TRACTEUR 4.4 REMPLACEMENT DU BOÎTIER ÉLECTRONIQUE DU RELEVAGE ET ASM

- 6 - Si l'opération n'a pas été effectuée correctement, le technicien aura la possibilité de l'annuler en appuyant sur la touche "A" et en rétablissant la valeur précédente. En revanche, en appuyant sur la touche "C", il confirme la nouvelle valeur de tarage et revient au menu "ÉTALONNAGES".
- 7 - Débloquent à nouveau le relevage en déplaçant le levier de contrôle dans une autre quelconque position, puis le ramener à la position "ARRÊT".
- 8 - Appuyer sur la touche "2".

				H	a	u	t	M	a	x	.			
=	=	=	=	=	=	=	=	=	=	=	=	=	=	=
A	c	t	u	e	l			:		4	.	0	2	
N	o	u	v	e	a	u		:		0	.	9	2	
				[D]	C	a	n	c	e	l		
				[E]	S	o	r	t	i	e		

- 9 - En agissant sur le bouton de montée des bras de relevage, le soulever complètement (pendant la montée des bras de relevage, la valeur "Actuelle" doit augmenter progressivement).
- 10 - Lorsque le relevage arrive sur le fin de course mécanique, appuyer sur le bouton de commande de descente jusqu'à lire une valeur de tension d'environ 0,2V de moins que la valeur lue à fin de course, puis appuyer sur la touche "E" pour mémoriser la donnée.

				H	a	u	t	M	a	x	.			
=	=	=	=	=	=	=	=	=	=	=	=	=	=	=
A	c	t	u	e	l			:		4	.	0	2	
N	o	u	v	e	a	u		:		4	.	0	4	
[A]	A	n	n	u	l	l	a					
[C]	C	o	n	f	i	r	m					

- 11 - Si l'opération n'a pas été effectuée correctement, le technicien aura la possibilité de l'annuler en appuyant sur la touche "A" et en rétablissant la valeur précédente. En revanche, en appuyant sur la touche "C", il confirme la nouvelle valeur de tarage et revient au menu "ÉTALONNAGES".
- 12 - Appuyer sur la touche "E" pour revenir au menu principal.

M	e	n	u		E	t	a	l	l	o	n	a	g	e	s
=	=	=	=	=	=	=	=	=	=	=	=	=	=	=	=
1	-	H	a	u	t	.	M	i	n	.		0	.	9	4
2	-	H	a	u	t	.	M	a	x	.		4	.	0	2
3	-	V	i	t	e	s	e	B	l					2	0
4	-	G	l	i	s	s	e	m	.	%				1	0
L	e	v	i	e	r		P	r	i	n	c	i	p	a	l
5	-	T	r	a	n	s	p	o	r	t		5	.	3	6
6	-	S	t	o	p						3	.	6	6	
7	-	C	o	n	t	r	o	l	e		1	.	9	2	
8	-	F	l	o	t	t	a	n	t		1	.	4	5	
=	=	=	=	=	=	=	=	=	=	=	=	=	=	=	=
[E]	S	o	r	t	i	e							

4. MISE EN SERVICE DU TRACTEUR 4.4 REMPLACEMENT DU BOÎTIER ÉLECTRONIQUE DU RELEVAGE ET ASM

4.4.4 VÉRIFICATION ET ÉTALONNAGE DU LEVIER DE COMMANDE DU RELEVAGE

REMARQUE

Cette opération doit être effectuée moteur arrêté et frein de stationnement enclenché.

- 1 - Appuyer sur la touche "1" dans le menu principal pour appeler le "MENU MONITEUR".

				M	O	N	I	T	O	R	S				
=	=	=	=	=	=	=	=	=	=	=	=	=	=	=	=
1	-	E	l	e	v	a	t	e	u	r					
2	-	P	u	p	i	t	r	e							
3	-	A	S	M											
4	-	A	l	i	m	e	n	t	a	t	i	o	n	s	
5	-	C	a	p	t	e	u	r	s						
=	=	=	=	=	=	=	=	=	=	=	=	=	=	=	=
		[E]		S	o	r	t	i	e				

- 2 - Appuyer sur la touche "2".

				P	u	p	i	t	r	e					
=	=	=	=	=	=	=	=	=	=	=	=	=	=	=	=
L	e	v	i	e	r	.	P	r	.	3	.	7	0	v	
P	.	C	o	n	t	.	P	r	.	1	.	4	1	v	
P	o	t	H	a	u	t	M	a	x	7	.	9	4	v	
M	o	d	e	C	o	n	t	r	.	7	.	7	8	v	
V	i	t	e	s	s	e	D	e	s	7	.	5	7	v	
G	l	i	s	s	e	m	e	n	t	0	.	0	3	v	
T	o	u	c	h	M	o	n	t	e	e			O	F	F
T	o	u	c	h	D	e	s	c	.				O	F	F
=	=	=	=	=	=	=	=	=	=	=	=	=	=	=	=
		[E]		S	o	r	t	i	e				

- 3 - Vérifier que la valeur de tension en sortie du levier de contrôle du relevage dans les quatre positions soit normale et appuyer deux fois sur la touche "E" pour revenir au menu "PRINCIPAL".

Position levier	Valeur minimale	Valeur maximale
Transport	4,70	6,69
Arrêt	3,00	4,32
Contrôle	1,61	2,59
Flottante	0,72	1,61

4. MISE EN SERVICE DU TRACTEUR 4.4 REMPLACEMENT DU BOÎTIER ÉLECTRONIQUE DU RELEVAGE ET ASM

- 4 - Si une ou plusieurs valeurs ne sont pas normales, appuyer sur la touche “3” pour appeler le menu “ÉTALONNAGES”.

M	e	n	u		E	t	a	l	l	o	n	a	g	e	s
=	=	=	=	=	=	=	=	=	=	=	=	=	=	=	=
1	-	H	a	u	t	.	M	i	n	.		0	.	9	4
2	-	H	a	u	t	.	M	a	x	.		4	.	0	2
3	-	V	i	t	e	s	s	e	B	l				2	0
4	-	G	l	i	s	s	e	m	.	%				1	0
L	e	v	i	e	r		P	r	i	n	c	i	p	a	l
5	-	T	r	a	n	s	p	o	r	t		5	.	3	6
6	-	S	t	o	p							3	.	6	6
7	-	C	o	n	t	r	o	l	e			1	.	9	2
8	-	F	l	o	t	t	a	n	t			1	.	4	5
=	=	=	=	=	=	=	=	=	=	=	=	=	=	=	=
[E]				S	o	r	t	i	e				

- 5 - Taper le numéro correspondant à la position du levier dans laquelle la valeur n'était pas correcte.

REMARQUE

Dans notre exemple, on a simulé la valeur incorrecte du levier dans la position “ARRÊT”. Il faut donc appuyer sur la touche “6”.

ATTENTION!

Lorsqu'une valeur ne se trouve pas dans les limites, il faut également effectuer les réglages des valeurs dans les autres positions de fonctionnement.

						S	T	O	P						
=	=	=	=	=	=	=	=	=	=	=	=	=	=	=	=
A	c	t	u	e	l				:		3	.	6	6	
N	o	u	v	e	a	u			:		2	.	8	2	
[E]				S	o	r	t	i	e				

- 6 - Mettre le levier de contrôle du relevage en position “ARRÊT” et appuyer sur la touche “E” pour mémoriser la donnée.

						S	T	O	P						
=	=	=	=	=	=	=	=	=	=	=	=	=	=	=	=
A	c	t	u	e	l				:		3	.	6	6	
N	o	u	v	e	a	u			:		2	.	8	2	
[A]	A	n	n	u	l	l	a						
[C]	C	o	n	f	i	r	m						

4. MISE EN SERVICE DU TRACTEUR 4.4 REMPLACEMENT DU BOÎTIER ÉLECTRONIQUE DU RELEVAGE ET ASM

- 7 - Si l'opération n'a pas été effectuée correctement, le technicien aura la possibilité de l'annuler en appuyant sur la touche "A" et en rétablissant la valeur précédente. En revanche, en appuyant sur la touche "C", il confirme la nouvelle valeur de tarage et revient au menu "ÉTALONNAGES".
- 8 - Répéter les opérations décrites aux points 5, 6 et 7 pour chaque valeur qui n'est pas normale, puis appuyer sur la touche "E" pour revenir au menu principal.

M	e	n	u		E	t	a	l	l	o	n	a	g	e	s
=	=	=	=	=	=	=	=	=	=	=	=	=	=	=	=
1	-	H	a	u	t	.	M	i	n	.		0	.	9	4
2	-	H	a	u	t	.	M	a	x	.		4	.	0	2
3	-	V	i	t	e	s	s	e	B	l				2	0
4	-	G	l	i	s	s	e	m	.	%				1	0
L	e	v	i	e	r		P	r	i	n	c	i	p	a	l
5	-	T	r	a	n	s	p	o	r	t		5	.	3	6
6	-	S	t	o	p							3	.	6	6
7	-	C	o	n	t	r	o	l	e			1	.	9	2
8	-	F	l	o	t	t	a	n	t			1	.	4	5
=	=	=	=	=	=	=	=	=	=	=	=	=	=	=	=
[E]			S	o	r	t	i	e					

4.5 REMPLACEMENT DE L'INFOCENTER

À chaque remplacement de l'INFOCENTER, l'opérateur doit effectuer la configuration des paramètres (constants) de fonctionnement.

Cette configuration permet de faire connaître à l'Infocenter les valeurs qu'il doit utiliser pour la visualisation des données (système métrique et la langue des messages d'alarme).

4.5.1 SAISIE DES VALEURS CONSTANTES

- 1 - Brancher un PC portable avec le programme EDS installé (pour les détails, voir «Connexion du PC portable avec le logiciel "EDS" à la centrale de la transmission»).
- 2 - Tourner la clé de contacteur-démarrreur jusqu'à la position "I" (ON) et lancer le programme EDS.
- 3 - À partir du menu de présentation, démarrer le programme de diagnostic de l'Infocenter en appuyant sur la touche "4" ou "5" en fonction du port auquel le câble a été connecté.

```

*****
*   D E U T Z - F A H R   *
*****

Elektronisches Diagnose System (EDS) U3.1

1 = POWERSHIFT Getriebe           (COM1/2)
2 = AGROTRONIC-hd + ASM           (COM1)
3 = AGROTRONIC-hd + ASM           (COM2)
4 = INFOCENTER                     (COM1)
5 = INFOCENTER                     (COM2)
6 = GEFEDERTE VORDERACHSE         (COM1)
7 = GEFEDERTE VORDERACHSE         (COM2)
8 = Ende

Option wählen: [1,2,3,4,5,6,7,8]?

```

- 4 - Lorsque le programme montre l'écran de présentation, appuyer sur la touche "F1" pour commencer la saisie des constantes de fonctionnement.

DEUTZ-FAHR	Programm für Fahrzeug Diagnose	2.04
Schnittstellen-Modus : COM1 9600Baud, 8bit, 2Stop, nopar		
ID: HW-Version : FF TN 0441 19-44 Uar I		
SW-Version : FF Serien Software		
SW-Datum : FF.FF.FF		
Funktion : « F1=Konstanten ändern F2=Diagnose ausdruck F3=TestMode ENDE		

- 5 - En utilisant les touches fléchées, se positionner sur la constante K1, puis appuyer sur la touche ENTRÉE, entrer la nouvelle valeur et la confirmer par ENTRÉE.
- 6 - Répéter la procédure jusqu'à la saisie de toutes les constantes, puis amener le curseur sur la ligne "Ende Konstantenmenü" et appuyer sur la touche ENTRÉE.



Liste des valeurs à saisir

Modèle	Radical numéro de série	Constantes												
		K1	K2	K3	K4	K5	K6	K7	K8	K9	K10	K11	K12	K13
80	8081	3809	20	0	210	(1)	4400	1000	(2)	3809	1000	0	6	0
90	8085	3809	20	0	210		4400	1000		3809	1000	0	6	0
100	8087	3809	20	0	210		4400	1000		3809	1000	0	6	0
105	8088	3675	20	0	210		4400	1000		3809	1000	0	6	0

(1): Saisir le nombre d'heures de fonctionnement du tracteur.

(2): Saisir la valeur correspondant à la langue, l'unité de mesure désirée et à la présence ou non du radar.

Tableau des valeurs constantes K8

Langue	Unité de mesure	Radar	Constante
Danois	km/h	Pas monté	75
Danois	km/h	Monté	107
Français	km/h	Pas monté	69
Français	km/h	Monté	101
Anglais	km/h	Pas monté	67
Anglais	km/h	Monté	99
Anglais	mph	Pas monté	66
Anglais	mph	Monté	98
Italien	km/h	Pas monté	77

Langue	Unité de mesure	Radar	Constante
Italien	km/h	Monté	109
Hollandais	km/h	Pas monté	79
Hollandais	km/h	Monté	111
Portugais	km/h	Pas monté	73
Portugais	km/h	Monté	105
Espagnol	km/h	Pas monté	71
Espagnol	km/h	Monté	103
Allemand	km/h	Monté	65
Allemand	km/h	Monté	97

4.6 REMPLACEMENT DU BOÎTIER ÉLECTRONIQUE DE LA SUSPENSION DE PONT AVANT

À chaque remplacement du boîtier électronique de la suspension de pont avant, le technicien doit vérifier que le capteur de position de la suspension de pont avant soit correctement positionné.

Cette vérification permet à l'électronique du boîtier de connaître les valeurs de tension en sortie du capteur lorsque la suspension est activée ou désactivée.

Pour effectuer la vérification, relier l'ART au connecteur situé dans le compartiment des boîtiers électroniques en cabine, sélectionner dans le menu "TESTS DISPONIBLES" le boîtier électronique de la suspension de pont avant et procéder comme décrit.

4.6.1 VÉRIFICATION DE L'ÉTALONNAGE DU CAPTEUR DE POSITION DE LA SUSPENSION

REMARQUE

Cette opération doit être effectuée moteur au régime de ralenti, frein de stationnement enclenché, levier d'iverseur en position de neutre et suspension de pont avant désactivée.

- 1 - Appuyer sur la touche "1" dans le menu principal pour appeler le "MENU MONITEURS".

	M	e	n	u		M	o	n	i	t	e	u	r	s
-	-	-	-	-	-	-	-	-	-	-	-	-	-	-
1	-	S	U	S	P	E	N	S	I	O	N			
2	-	A	L	I	M	E	N	T	A	T	I	O	N	S
		[E]		S	O	R	T	I	E			

- 2 - Appuyer sur la touche "1".
- 3 - Vérifier que la tension en sortie du capteur de position de la suspension de pont avant (spécifiée sous l'option "POSI" soit égale à 1,9 V.
- 4 - Si ce n'est pas le cas, effectuer l'étalonnage du capteur comme décrit dans le chapitre "DÉPOSE ET POSITIONNEMENT DU CAPTEUR DE POSITION DE LA SUSPENSION DE PONT AVANT" dans la section 30.
- 5 - Activer la suspension de pont avant et vérifier que la tension en sortie du capteur de position de la suspension de pont avant (indiquée sous l'option "PO-SI" soit d'environ 3,8 V).

				S	U	S	P	E	N	S	I	O	N			
-	-	-	-	-	-	-	-	-	-	-	-	-	-	-	-	-
		E	T	A	T								L	O	C	K
M	i	n	-	-	-	P	O	S	I	-	-	-	M	A	X	
2	.	0	V			1	.	9	V			6	.	0	V	
E	V	L	S					0	m	A			O	F	F	
E	V	U	P					0	m	A			O	F	F	
E	V	D	W					0	m	A			O	F	F	
F	R	E	I	N									O	F	F	
D	O	U	B	L	E			T	R	A	C	T	.	O	F	F
R	U	O	E	S				K	M	/	H		0	.	0	
		[E]		S	O	R	T	I	E					

**PAGE LAISSÉE INTENTIONNELLEMENT
EN BLANC**

5. ALARMES

Ce chapitre présente toutes les alarmes qui sont détectées par le système électronique du tracteur.

Pour faciliter la recherche des alarmes, celles-ci ont été classées en fonction du boîtier électronique que les a détectées:

- 1 - **Liste des alarmes visualisées par les boîtiers électroniques du relevage et ASM.**
Pour les détails sur le mode de visualisation des alarmes, voir paragraphe “Boîtier électronique du relevage”.
- 2 - **Liste des alarmes visualisées sur EDS: liste des alarmes détectées par la centrale de la transmission.**
Pour les détails sur le mode de visualisation des alarmes, voir paragraphe “Centrale de la transmission”.
- 3 - **Liste des alarmes visualisées sur SERDIA: liste des alarmes détectées par le boîtier électronique du moteur.**
Pour les détails sur le mode de visualisation des alarmes, voir paragraphe “Boîtier électronique du moteur (DEUTZ EMR2)”..
- 4 - **Liste des alarmes visualisées sur le boîtier électronique de la suspension de pont avant.**
Pour les détails sur le mode de visualisation des alarmes, voir paragraphe “Boîtier électronique de la suspension de pont avant”.

5.1 ALARMES DU BOÎTIER ÉLECTRONIQUE DU RELEVAGE ET ASM

Le boîtier électronique du relevage signale à l'opérateur le mauvais fonctionnement des composants ou organes qu'il gère par une LED rouge (LED d'arrêt du relevage) situé sur la console de commande.

Des clignotements codifiés signalent les pannes et, en fonction de la configuration de la centrale, ceux-ci identifient exactement la panne (alarme étendue), ou bien ils indiquent uniquement le dispositif fonctionnant mal ou défectueux (alarme standard).

De plus, toujours suivant la configuration du boîtier électronique, le système ne visualisera que l'alarme ayant le code le plus bas (rotation des alarmes désactivées) ou toutes les alarmes actives (rotation des alarmes activées). Sur l'ART sont alors visualisées les 10 dernières alarmes et, dans le cas de détection d'une autre alarme, la première alarme détectée sera éliminée.

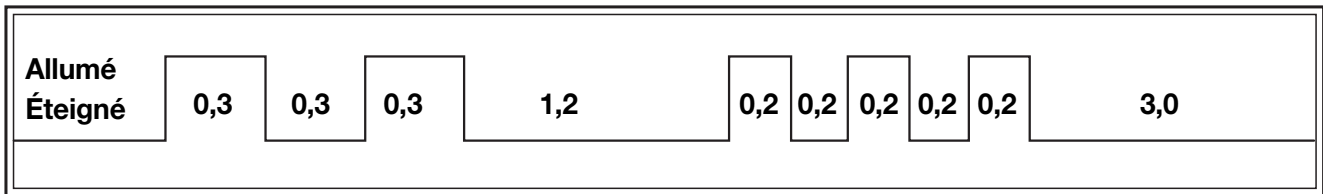
Pour vérifier sur l'ART si un boîtier électronique détecte en ce moment une alarme “active”, il est nécessaire d'effacer toutes les alarmes, de tourner la clé de contacteur-démarrreur jusqu'à la position “O” (OFF), puis d'effectuer une nouvelle connexion avec le boîtier électronique.

ATTENTION

Dans le cas où il ne serait plus possible de travailler avec le relevage et, simultanément, l'alarme 11 serait signalée, vérifier avec l'ART la possibilité ou non de se connecter avec le boîtier électronique. Si la connexion n'était pas disponible, le problème se manifesterait par une défaillance de l'EPROM qui devrait être alors remplacée.

5.1.1 LISTE DES ALARMES POUR LA CODIFICATION ÉTENDUE

Exemple de clignotement pour le code 23 (temps exprimés en secondes).

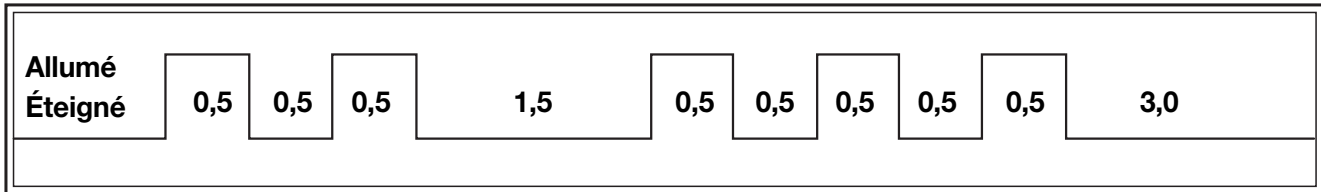


Clignotment étendu	Clignotment standard	Visualisation sur ART	Fonction	Page
12	26	Alim.Capt.Posit	Le boîtier électronique détecte que l'alimentation du capteur de position du relevage n'est pas correcte.	20-50
13	13	Court-CircuitPWM	Le boîtier électronique détecte un court-circuit de la ligne de commande du distributeur de relevage.	20-51
14	53	Court-CircuitASM	Le boîtier électronique détecte qu'une des électrovalves de commande du blocage de différentiel ou de traction avant (4RM) est en court-circuit.	20-52
16	18	Lever de command	Le boîtier électronique détecte que le levier de commande du relevage ne fournit pas les données correctes.	20-53
18	22	Capt.Pos.Deconn.	Le boîtier électronique détecte que le capteur de position du relevage est débranché.	20-54
21	11	CourtCirc.EVUP	Le boîtier électronique détecte que l'électrovalve de commande de montée des bras de relevage est en court-circuit.	20-55
23	11	EvUpDeconnecteeL	Le boîtier électronique détecte que l'électrovalve de commande de montée des bras de relevage est débranchée lorsqu'elle n'est pas commandée (contrôle statique).	20-56
24	11	EvUpDeconnecteeD	Le boîtier électronique détecte que l'électrovalve de commande de montée des bras de relevage est débranchée pendant l'ordre de soulèvement (contrôle dynamique).	20-57
31	12	CourtCirc.EvDw	Le boîtier électronique détecte que l'électrovalve de commande de descente des bras de relevage est en court-circuit.	20-58
33	12	EvDwDeconnecteeL	Le boîtier électronique détecte que l'électrovalve de commande de descente des bras de relevage est débranchée lorsqu'elle n'est pas commandée (contrôle statique).	20-59
34	12	EvDwDeconnecteeD	Le boîtier électronique détecte que l'électrovalve de commande de descente des bras de relevage est débranchée lorsqu'elle n'est pas commandée (contrôle statique).	20-60
41	51	Court-Circuit DT	Le boîtier électronique détecte que le relais de commande de l'électrovalve d'engagement-déengagement du pont avant (4RM) est en court-circuit.	20-61
43	51	DT Deconnectee	Le boîtier électronique détecte que le relais de commande de l'électrovalve d'engagement-déengagement du pont avant (4RM) est débranché.	20-62
51	52	Court-CircuitDIF -OK -	Le boîtier électronique détecte que l'électrovalve de commande du blocage de différentiel est en court-circuit.	20-63

Clignotment étendu	Clignotment standard	Visualisation sur ART	Fonction	Page
53	52	EvDIFDeconnecte	Le boîtier électronique détecte que l'électrovalve de commande d'enclenchement du blocage de différentiel est débranchée.	20-64
62	31	Effort D Deconn.	Le boîtier électronique détecte que le capteur d'effort droit est débranché.	20-65
63	32	Effort G Deconn.	Le boîtier électronique détecte que le capteur d'effort gauche est débranché.	20-66
64	42	CaptRouseDeconn.	Le boîtier électronique du moteur détecte que le signal du capteur de vitesse de rotation des roues (pick-up) est faux ou n'est pas présent.	20-67
65	41	Radar Deconnecte	Le boîtier électronique détecte que le radar est débranché.	20-68
67	26	Panne Alimen. 5v	Le boîtier électronique détecte que l'alimentation 5 V n'est pas correcte.	20-69
68	16	Panne Alimen. 8v	Le boîtier électronique détecte que l'alimentation 8 V n'est pas correcte.	20-69
71	34	Pot.VitesseDesc.	Le boîtier électronique détecte que le potentiomètre de réglage de la vitesse de descente est débranché ou en court-circuit.	20-70
72	23	Pot.Cont.Prof.	Le boîtier électronique détecte que le potentiomètre de contrôle de la profondeur de travail est débranché ou en court-circuit.	20-71
73	36	Pot.Mode Contr.	Le boîtier électronique détecte que le potentiomètre MIX (contrôle mixte) est débranché ou en court-circuit.	20-72
74	24	Pot.Haut Max.	Le boîtier électronique détecte que le potentiomètre de réglage d'une hauteur de montée maxi est débranché ou en court-circuit.	20-73
76	54	EEPROM :OPTION	Le boîtier électronique détecte une erreur de lecture des données par l'EEPROM.	20-74
77	54	EEPROM : SPEED	Le boîtier électronique détecte une erreur de lecture des données par l'EEPROM.	20-74
78	54	EEPROM : CALIB	Le boîtier électronique détecte une erreur de lecture des données par l'EEPROM.	20-74
81	55	EEPROM : CTRL	Le boîtier électronique détecte une erreur de lecture des données par l'EEPROM.	20-75
82	55	EEPROM : PWM	Le boîtier électronique détecte une erreur de lecture des données par l'EEPROM.	20-75
83	55	EEPROM : DRAFT	Le boîtier électronique détecte une erreur de lecture des données par l'EEPROM.	20-75
84	55	EEPROM : SLIP	Le boîtier électronique détecte une erreur de lecture des données par l'EEPROM.	20-76
85	55	EEPROM : POS	Le boîtier électronique détecte une erreur de lecture des données par l'EEPROM.	20-76
86	55	EEPROM : AB	Le boîtier électronique détecte une erreur de lecture des données par l'EEPROM.	20-76
87	55	EEPROM : SFCFG	Le boîtier électronique détecte une erreur de lecture des données par l'EEPROM.	20-77
88	55	EEPROM : SLCFG	Le boîtier électronique détecte une erreur de lecture des données par l'EEPROM.	20-77

5.1.2 LISTE DES ALARMES POUR LA CODIFICATION STANDARD

(Exemple de clignotement pour le code 23 (temps exprimés en secondes).



Clignotment standard	Clignotment étendu	Visualisation sur ART	Fonction	Page
11	21	CourtCirc.EVUP	Le boîtier électronique détecte que l'électrovalve de commande de montée des bras de relevage est en court-circuit.	20-55
	23	EvUpDeconnecteeL	Le boîtier électronique détecte que l'électrovalve de commande de descente des bras de relevage est débranchée lorsqu'elle n'est pas commandée (contrôle statique).	20-56
	24	EvUpDeconnecteeD	Le boîtier électronique détecte que l'électrovalve de commande de descente des bras de relevage est débranchée pendant l'ordre de soulèvement (contrôle dynamique).	20-57
12	31	CourtCirc.EvDw	Le boîtier électronique détecte que l'électrovalve de commande de descente des bras de relevage est en court-circuit.	20-58
	33	EvDwDeconnecteeL	Le boîtier électronique détecte que l'électrovalve de commande de descente des bras de relevage est débranchée lorsqu'elle n'est pas commandée (contrôle statique).	20-59
	34	EvDwDeconnecteeD	Le boîtier électronique détecte que l'électrovalve de commande de descente des bras de relevage est débranchée lorsqu'elle n'est pas commandée (contrôle statique).	20-60
13	13	Court-CircuitPWM	Le boîtier électronique détecte un court-circuit de la ligne de commande du distributeur de relevage.	20-51
16	68	Panne Alimen. 8v	Le boîtier électronique détecte que l'alimentation 8 V n'est pas correcte.	20-69
18	16	Lever de command	Le boîtier électronique détecte que le levier de commande du relevage ne fournit pas les données correctes.	20-53
22	18	Capt.Pos.Deconn.	Le boîtier électronique détecte que le capteur de position du relevage est débranché.	20-54
23	72	Pot.Cont.Prof.	Le boîtier électronique détecte que le potentiomètre de contrôle de la profondeur de travail est débranché ou en court-circuit.	20-71
24	74	Pot.Haut Max.	Le boîtier électronique détecte que le potentiomètre de réglage d'une hauteur de montée maxi est débranché ou en court-circuit.	20-73
26	12	Alim.Capt.Posit	Le boîtier électronique détecte que l'alimentation du capteur de position du relevage n'est pas correcte.	20-50
	67	Panne Alimen. 5v	Le boîtier électronique détecte que l'alimentation 5 V n'est pas correcte.	20-69
31	62	Effort D Deconn.	Le boîtier électronique détecte que le capteur d'effort droit est débranché.	20-65
32	63	Effort G Deconn.	Le boîtier électronique détecte que le capteur d'effort gauche est débranché.	20-66

Clignotment standard	Clignotment étendu	Visualisation sur ART	Fonction	Page
34	71	Pot.VitesseDesc.	Le boîtier électronique détecte que le potentiomètre de réglage de la vitesse de descente des bras de relevage est débranché ou en court-circuit.	20-70
36	73	Pot.Mode Contr.	Le boîtier électronique détecte que le potentiomètre MIX (contrôle mixte) est débranché ou en court-circuit.	20-72
41	65	Radar Deconnecte	Le boîtier électronique détecte que le radar est débranché.	20-68
42	64	CaptRouseDeconn.	Le boîtier électronique du moteur détecte que le signal du capteur de vitesse de rotation des roues (pick-up) est faux ou n'est pas présent.	20-67
51	41	Court-Circuit DT	Le boîtier électronique détecte que le relais de commande de l'électrovalve d'engagement-déengagement du pont avant (4RM) est en court-circuit.	20-61
	43	DT Deconnectee	Le boîtier électronique détecte que le relais de commande de l'électrovalve d'engagement-déengagement du pont avant (4RM) est débranché.	20-62
52	51	Court-CircuitDIF -OK -	Le boîtier électronique détecte que l'électrovalve de commande du blocage de différentiel est en court-circuit.	20-63
	53	EvDIFDeconnecte	Le boîtier électronique détecte que l'électrovalve de commande de l'enclenchement du blocage de différentiel est débranchée.	20-64
53	14	Court-CircuitASM	Le boîtier électronique détecte qu'une des électrovalves de commande du blocage de différentiel ou de traction avant est en court-circuit.	20-52
54	76	EEPROM :OPTION	Le boîtier électronique détecte une erreur de lecture des données par l'EEPROM.	20-74
	77	EEPROM : SPEED	Le boîtier électronique détecte une erreur de lecture des données par l'EEPROM.	20-74
	78	EEPROM : CALIB	Le boîtier électronique détecte une erreur de lecture des données par l'EEPROM.	20-74
55	81	EEPROM : CTRL	Le boîtier électronique détecte une erreur de lecture des données par l'EEPROM.	20-75
	82	EEPROM : PWM	Le boîtier électronique détecte une erreur de lecture des données par l'EEPROM.	20-75
	83	EEPROM : DRAFT	Le boîtier électronique détecte une erreur de lecture des données par l'EEPROM.	20-75
	84	EEPROM : SLIP	Le boîtier électronique détecte une erreur de lecture des données par l'EEPROM.	20-76
	85	EEPROM : POS	Le boîtier électronique détecte une erreur de lecture des données par l'EEPROM.	20-76
	86	EEPROM : AB	Le boîtier électronique détecte une erreur de lecture des données par l'EEPROM.	20-76
	87	EEPROM : SFCFG	Le boîtier électronique détecte une erreur de lecture des données par l'EEPROM.	20-77
	88	EEPROM : SLCFG	Le boîtier électronique détecte une erreur de lecture des données par l'EEPROM.	20-77

5.1.3 LISTE DES ALARMES VISUALISÉES SUR ART

Visualisation sur ART	Clignotement étendu	Clignotement standard	Fonction	Page
Alim.Capt.Posit	12	26	Le boîtier électronique détecte que l'alimentation du capteur de position du relevage n'est pas correcte.	20-50
Capt.Pos.Deconn.	18	22	Le boîtier électronique détecte que le capteur de position du relevage est débranché.	20-54
CaptRouseDeconn.	64	42	Le boîtier électronique du moteur détecte que le signal du capteur de vitesse de rotation des roues (pick-up) est faux ou n'est pas présent.	20-67
CourtCirc.EvDw	31	12	Le boîtier électronique détecte que l'électrovalve de commande de descente des bras de relevage est en court-circuit.	20-58
CourtCirc.EVUP	21	11	Le boîtier électronique détecte que l'électrovalve de commande de descente des bras de relevage est en court-circuit.	20-55
Court-Circuit DT	41	51	Le boîtier électronique détecte que le relais de commande de l'électrovalve d'engagement-déengagement du pont avant (4RM) est en court-circuit.	20-61
Court-CircuitASM	14	53	Le boîtier électronique détecte qu'une des électrovalves de commande du blocage de différentiel ou de traction avant est en court-circuit.	20-52
Court-CircuitDIF -OK -	51	52	Le boîtier électronique détecte que l'électrovalve de commande du blocage de différentiel est en court-circuit.	20-63
Court-CircuitPWM	13	13	Le boîtier électronique détecte un court-circuit de la ligne de commande du distributeur de relevage.	20-51
DT Deconnectee	43	51	Le boîtier électronique détecte que le relais de commande de l'électrovalve d'engagement-déengagement du pont avant (4RM) est débranché.	20-62
EEPROM : AB	86	55	Le boîtier électronique détecte une erreur de lecture des données par l'EEPROM.	20-76
EEPROM : CALIB	78	54	Le boîtier électronique détecte une erreur de lecture des données par l'EEPROM.	20-74
EEPROM : CTRL	81	55	Le boîtier électronique détecte une erreur de lecture des données par l'EEPROM.	20-75
EEPROM : DRAFT	83	55	Le boîtier électronique détecte une erreur de lecture des données par l'EEPROM.	20-75
EEPROM : OPTION	76	54	Le boîtier électronique détecte une erreur de lecture des données par l'EEPROM.	Pag.
EEPROM : POS	85	55	Le boîtier électronique détecte une erreur de lecture des données par l'EEPROM.	20-76
EEPROM : PWM	82	55	Le boîtier électronique détecte une erreur de lecture des données par l'EEPROM.	20-75
EEPROM : SFCFG	87	55	Le boîtier électronique détecte une erreur de lecture des données par l'EEPROM.	20-77
EEPROM : SLCFG	88	55	Le boîtier électronique détecte une erreur de lecture des données par l'EEPROM.	20-77

Visualisation sur ART	Clignotement étendu	Clignotement standard	Fonction	Page
EEPROM : SLIP	84	55	Le boîtier électronique détecte une erreur de lecture des données par l'EEPROM.	20-76
EEPROM : SPEED	77	54	Le boîtier électronique détecte une erreur de lecture des données par l'EEPROM.	20-74
Effort D Deconn.	62	31	Le boîtier électronique détecte que le capteur d'effort droit est débranché.	20-65
Effort G Deconn.	63	32	Le boîtier électronique détecte que le capteur d'effort gauche est débranché.	20-66
EvDIFDeconnecte	53	52	Le boîtier électronique détecte que l'électrovalve de commande d'enclenchement du blocage de différentiel est débranchée.	20-64
EvDwDeconnecteeD	34	12	Le boîtier électronique détecte que l'électrovalve de commande de descente des bras de relevage est débranchée lorsqu'elle n'est pas commandée (contrôle statique).	20-60
EvDwDeconnecteeL	33	12	Le boîtier électronique détecte que l'électrovalve de commande de descente des bras de relevage est débranchée lorsqu'elle n'est pas commandée (contrôle statique).	20-59
EvUpDeconnecteeD	24	11	Le boîtier électronique détecte que l'électrovalve de commande de montée des bras de relevage est débranchée pendant l'ordre de soulèvement (contrôle dynamique).	20-57
EvUpDeconnecteeL	23	11	Le boîtier électronique détecte que l'électrovalve de commande de montée des bras de relevage est débranchée lorsqu'elle n'est pas commandée (contrôle statique).	20-56
Lever de command	16	18	Le boîtier électronique détecte que le levier de commande du relevage ne fournit pas les données correctes.	20-53
Panne Alimen. 5v	67	26	Le boîtier électronique détecte que l'alimentation 5 V n'est pas correcte.	20-69
Panne Alimen. 8v	68	16	Le boîtier électronique détecte que l'alimentation 8 V n'est pas correcte.	20-69
Pot.Cont.Prof.	72	23	Le boîtier électronique détecte que le potentiomètre de contrôle de la profondeur de travail est débranché ou en court-circuit.	20-71
Pot.Haut Max.	74	24	Le boîtier électronique détecte que le potentiomètre de réglage d'une hauteur de montée maxi est débranché ou en court-circuit.	20-73
Pot.Mode Contr.	73	36	Le boîtier électronique détecte que le potentiomètre MIX (contrôle mixte) est débranché ou en court-circuit.	20-72
Pot.VitesseDesc.	71	34	Le boîtier électronique détecte que le potentiomètre de réglage de la vitesse de descente des bras de relevage est débranché ou en court-circuit.	20-70
Radar Deconnecte	65	41	Le boîtier électronique détecte que le radar est débranché.	20-68

5.1.4 ANALYSE DES ALARMES DU RELEVAGE ET DE L'ASM

Alarme étendue: 12

Alarme standard: 26



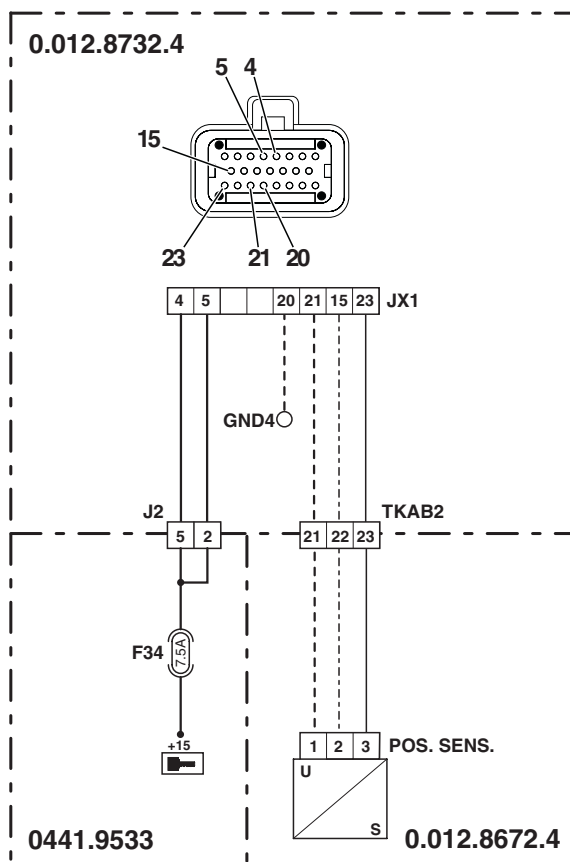
← Alim.Sens.Posiz.

FONCTION

Le boîtier électronique détecte que l'alimentation du capteur de position des bras de relevage n'est pas correcte.

VÉRIFICATION

- Vérifier que les contacts sur le connecteur "POS SEN" et sur le boîtier électronique du relevage "JX1" et "JX2" ne soient pas oxydés et qu'ils soient bien fixés.
- La clé de contacteur-démarreur étant en position "I" (ON), vérifier que le capteur de position des bras de relevage soit correctement alimenté en énergie électrique (la tension entre la broche 3 (positif) et la broche 1 (négatif) du connecteur "POS SEN" doit être d'environ 5 V).
- La clé de contacteur-démarreur étant en position "O" (OFF), relier un testeur à la broche 3 du connecteur "POS SEN" et à la masse sur le châssis. Vérifier ensuite l'absence de courts-circuits à la masse (la lecture du testeur doit faire apparaître une résistance infinie).
- La clé de contacteur-démarreur étant en position "O" (OFF), relier au testeur à la broche 2 du connecteur "POS SEN" et à la masse sur le châssis. Vérifier ensuite l'absence de courts-circuits à la masse (la lecture du testeur doit faire apparaître une résistance infinie).
- La clé de contacteur-démarreur étant en position "I" (ON), relier un testeur à la broche 2 du connecteur "POS SEN" et à la masse sur le châssis. Vérifier ensuite l'absence de courts-circuits vers une alimentation positive (lecture du testeur=0 V).
- Effacer toutes les alarmes, tourner la clé de contacteur-démarreur jusqu'à la position "O" (OFF), puis la ramener en position "I" (ON) et vérifier si l'alarme est encore présente, auquel cas remplacer le boîtier électronique.



D0017551

Alarme étendue: 13

Alarme standard: 13



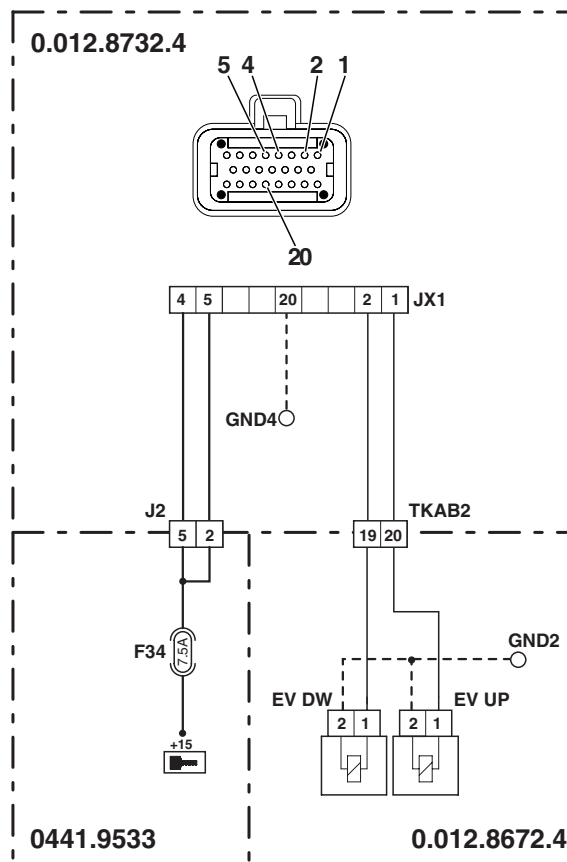
← CortoCircuitoPWM

FONCTION

Le boîtier électronique détecte un court-circuit de la ligne de commande du distributeur de relevage.

VÉRIFICATION

- Vérifier que les contacts sur les connecteurs “EV UP” et “EV DW” sur le boîtier électronique du relevage “JX1” et “JX2” ne soient pas oxydés et qu'ils soient bien fixés.
- Vérifier la résistance interne des solénoïdes de montée et descente (pour les détails, voir section 40).
- La clé de contacteur-démarrreur étant en position “O” (OFF), relier un testeur à la broche 1 du connecteur “EV UP” et à la masse sur le châssis. Vérifier ensuite l'absence de courts-circuits à la masse (la lecture du testeur doit faire apparaître une résistance infinie).
- La clé de contacteur-démarrreur étant en position “O” (OFF), relier un testeur à la broche 1 du connecteur “EV DW” et à la masse sur le châssis. Vérifier ensuite l'absence de courts-circuits à la masse (la lecture du testeur doit faire apparaître une résistance infinie).
- Effacer toutes les alarmes, tourner la clé de contacteur-démarrreur jusqu'à la position “O” (OFF), puis la ramener en position “I” (ON) et vérifier si l'alarme est encore présente, auquel cas remplacer le boîtier électronique..



D0017561

Alarme étendue: 14

Alarme standard: 53



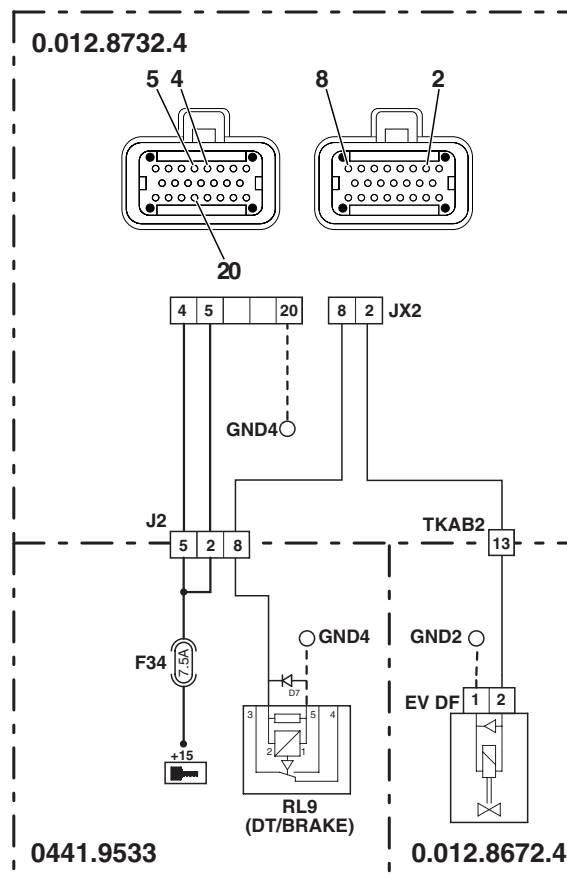
← Court-CircuitASM

FONCTION

Le boîtier électronique détecte que l'électrovalve de commande du blocage de différentiel ou de la traction avant (4RM) ou le relais de commande de mise en service est en court-circuit.

VÉRIFICATION

- Vérifier que les contacts sur les connecteurs "RL9" et "EVDF" et sur le boîtier électronique du relevage "JX1" et "JX2" ne soient pas oxydés et qu'ils soient bien fixés.
- Vérifier que la résistance de la bobine du relais RL9 soit d'environ 70 ohms.
- Vérifier la résistance interne du solénoïde d'enclenchement du blocage de différentiel (pour les détails, voir section 40).
- La clé de contacteur-démarrreur étant en position "O" (OFF), relier un testeur aux broches 1 et 2 du support de relais et vérifier ensuite l'absence de courts-circuits à la masse (la lecture du testeur doit faire apparaître une résistance infinie).
- La clé de contacteur-démarrreur étant en position "O" (OFF), relier un testeur à la broche 1 du connecteur "EV DF" et à la masse sur le châssis. Vérifier ensuite l'absence de courts-circuits à la masse (la lecture du testeur doit faire apparaître une résistance infinie).
- Effacer toutes les alarmes, tourner la clé de contacteur-démarrreur jusqu'à la position "O" (OFF), puis la ramener en position "I" (ON) et vérifier si l'alarme est encore présente, auquel cas remplacer le boîtier électronique.



D0017731

Alarme étendue: 16
Alarme standard: 18



← Lever de command.

FONCTION

Le boîtier électronique détecte que le levier de commande du relevage ne fournit pas les données correctes.

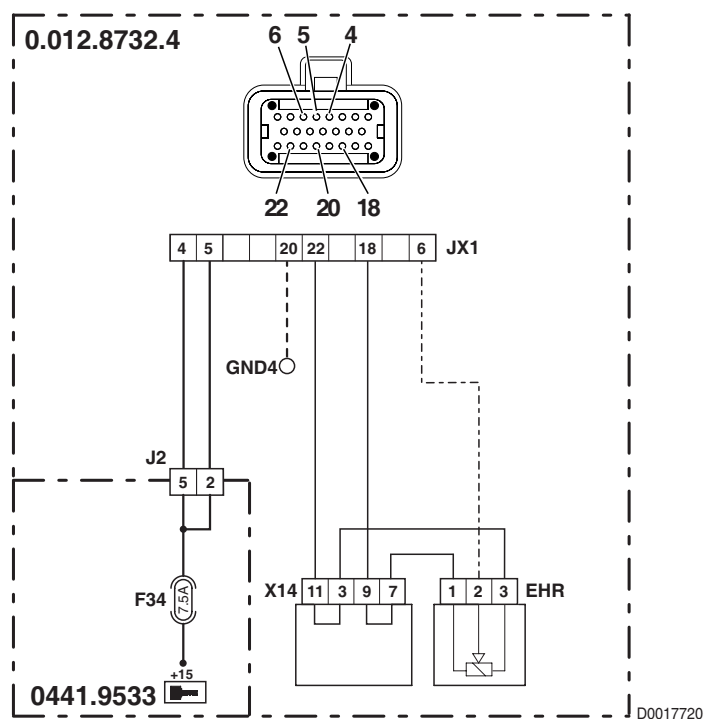
REMARQUE

Dans le cas de visualisation simultanée des alarmes “Pot.VitesseDesc.” (Pot.VitesseDes.), “Pot.Cont.Prof.” (Pot.Contrôle), “Pot.Mode Contr.” (Pot.Mixte), Pot.Haut Max.” (Pot.Haut.MontéeMaxi) et “LevaComandoSoll.” (LevierCommandeRel.), relier un testeur aux broches 11 (positif) et 9 (négatif) du connecteur “X14” sur la console de commande et vérifier que la tension soit de $7,5 \div 8,5$ V.

Si la valeur n'est pas normale, vérifier la continuité électrique ou l'absence de courts-circuits vers la masse ou une alimentation positive du câblage d'alimentation entre le boîtier électronique et la console de commande du relevage.

VÉRIFICATION

- Vérifier que les contacts sur le connecteur “EHR” et sur le boîtier électronique du relevage “JX1” et “JX2” ne soient pas oxydés et qu'il soient bien fixés.
- La clé de contacteur-démarrreur étant en position “1” (ON), vérifier que le levier de commande du relevage soit correctement alimenté en énergie électrique (la tension entre la broche 3 (positif) et la broche 1 (négatif) du connecteur “EHR” doit être d'environ 8 V).
- Vérifier le fonctionnement correct du levier de commande (pour les détails, voir section 40).
- La clé de contacteur-démarrreur étant en position “O” (OFF), relier un testeur à la broche 2 du connecteur “EHR” et à la masse sur la cabine. Vérifier ensuite l'absence de courts-circuits à la masse (la lecture du testeur doit faire apparaître une résistance infinie).
- La clé de contacteur-démarrreur étant en position “O” (OFF), relier un testeur à la broche 2 du connecteur “EHR” et à la masse sur le châssis. Vérifier ensuite l'absence de courts-circuits vers une alimentation positive (la lecture du testeur doit faire apparaître une résistance infinie).
- La clé de contacteur-démarrreur étant en position “O” (OFF), relier un testeur à la broche 3 du connecteur “EHR” et à la masse sur la cabine. Vérifier ensuite l'absence de courts-circuits à la masse (la lecture du testeur doit faire apparaître une résistance infinie).
- Effacer toutes les alarmes, tourner la clé de contacteur-démarrreur jusqu'à la position “O” (OFF), puis la ramener en position “1” (ON) et vérifier si l'alarme est encore présente, auquel cas remplacer le boîtier électronique



Alarme étendue: 18

Alarme standard: 22



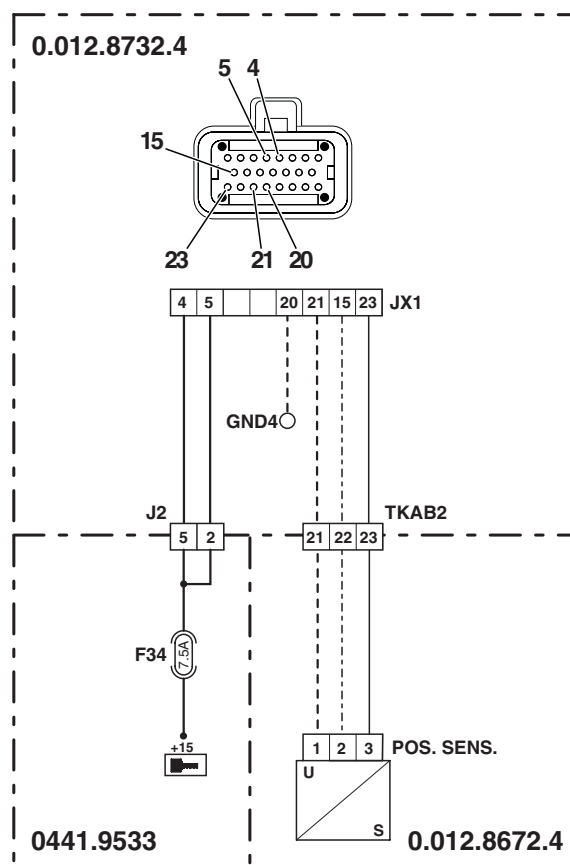
← Capt.Pos.Deconn.

FONCTION

Le boîtier électronique détecte que le capteur de position des bras de relevage est débranché.

VÉRIFICATION

- Vérifier que les contacts sur le connecteur "EHR" et sur le boîtier électronique du relevage "JX1" et "JX2" ne soient pas oxydés et qu'ils soient bien fixés.
- La clé de contacteur-démarrreur étant en position "I" (ON), vérifier que le capteur de position des bras de relevage soit correctement alimenté en énergie électrique (la tension entre la broche 3 (positif) et la broche 1 (négatif) du connecteur "POS SEN" doit être d'environ 5 V).
- Vérifier le fonctionnement correct du capteur de position (pour les détails, voir section 40).
- La clé de contacteur-démarrreur étant en position "O" (OFF), relier un testeur à la broche 3 du connecteur "POS SEN" et à la broche 23 du connecteur JX1. Vérifier ensuite la continuité électrique (la lecture du testeur doit faire apparaître une résistance nulle=0 ohm).
- La clé de contacteur-démarrreur étant en position "O" (OFF), relier un testeur à la broche 3 du connecteur "POS SEN" et à la masse sur le châssis. Vérifier ensuite l'absence de courts-circuits à la masse (la lecture du testeur doit faire apparaître une résistance infinie).
- La clé de contacteur-démarrreur étant en position "O" (OFF), relier un testeur à la broche 3 du connecteur "POS SEN" et à la masse sur le châssis. Vérifier ensuite l'absence de courts-circuits vers une alimentation positive (lecture du testeur=0 V).
- Effacer toutes les alarmes, tourner la clé de contacteur-démarrreur jusqu'à la position "O" (OFF), puis la ramener en position "I" (ON) et vérifier si l'allarme est encore présente, auquel cas remplacer le boîtier électronique.



D0017551

Alarme étendue: 21

Alarme standard: 11



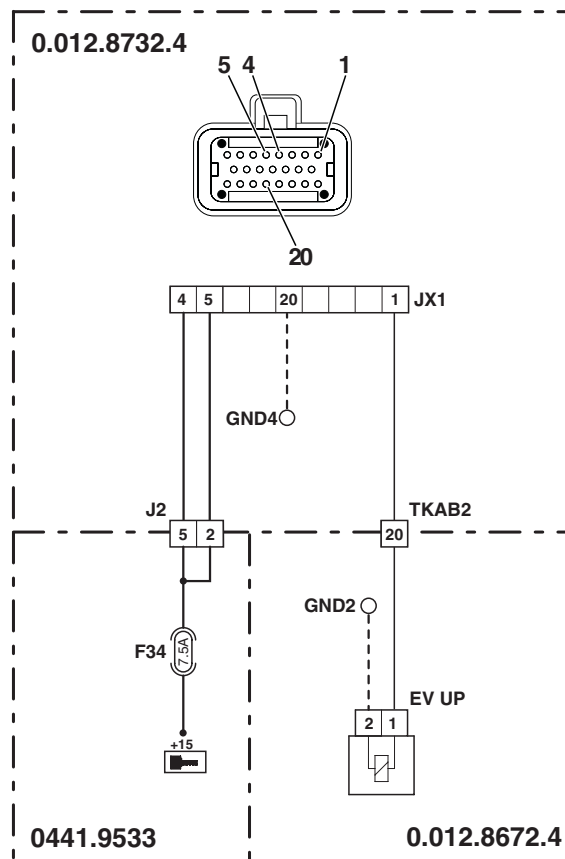
← CourtCirc.EVUP

FONCTION

Le boîtier électronique détecte que l'électrovalve de commande de montée des bras de relevage est en court-circuit.

VÉRIFICATION

- Vérifier que les contacts sur le connecteur "EHR" et sur le boîtier électronique du relevage "JX1" et "JX2" ne soient pas oxydés et qu'ils soient bien fixés.
- Vérifier la résistance interne du solénoïde de commande de montée des bras de relevage (pour les détails, voir section 40).
- La clé de contacteur-démarrreur étant en position "O" (OFF), relier un testeur à la broche 1 du connecteur "EV UP" et à la masse sur le châssis. Vérifier ensuite l'absence de courts-circuits à la masse (la lecture du testeur doit faire apparaître une résistance infinie).
- Effacer toutes les alarmes, tourner la clé de contacteur-démarrreur jusqu'à la position "O" (OFF), puis la ramener en position "I" (ON) et vérifier si l'alarme est encore présente, auquel cas remplacer le boîtier électronique.



D0017581

Alarme étendue: 23

Alarme standard: 11



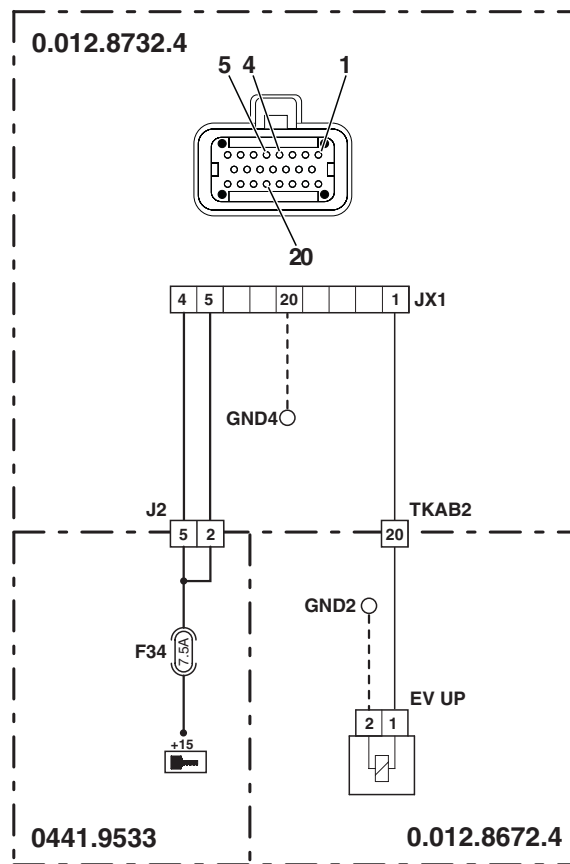
← EvUpDeconnecteeL

FONCTION

Le boîtier électronique détecte que l'électrovalve de commande de montée des bras de relevage est débranchée lorsqu'elle n'est pas commandée (contrôle statique).

VÉRIFICATION

- Vérifier que les contacts sur le connecteur "EV UP" et sur le boîtier électronique du relevage "JX1" et "JX2" ne soient pas oxydés et qu'ils soient bien fixés.
- Vérifier la résistance interne du solénoïde de commande de montée des bras de relevage (pour les détails, voir section 40).
- La clé de contacteur-démarrreur étant en position "O" (OFF), relier un testeur à la broche 1 du connecteur "EV UP" et à la broche 1 du connecteur "JX1". Vérifier ensuite la continuité électrique (la lecture du testeur doit faire apparaître une résistance nulle=0 ohm).
- La clé de contacteur-démarrreur étant en position "O" (OFF), relier un testeur à la broche 2 du connecteur "EV UP" et à la masse sur le châssis. Vérifier ensuite la continuité électrique (la lecture du testeur doit faire apparaître une résistance nulle=0 ohm).
- Effacer toutes les alarmes, tourner la clé de contacteur-démarrreur jusqu'à la position "O" (OFF), puis la ramener en position "I" (ON) et vérifier si l'alarme est encore présente, auquel cas remplacer le boîtier électronique.



D0017581

Alarme étendue: 24

Alarme standard: 11



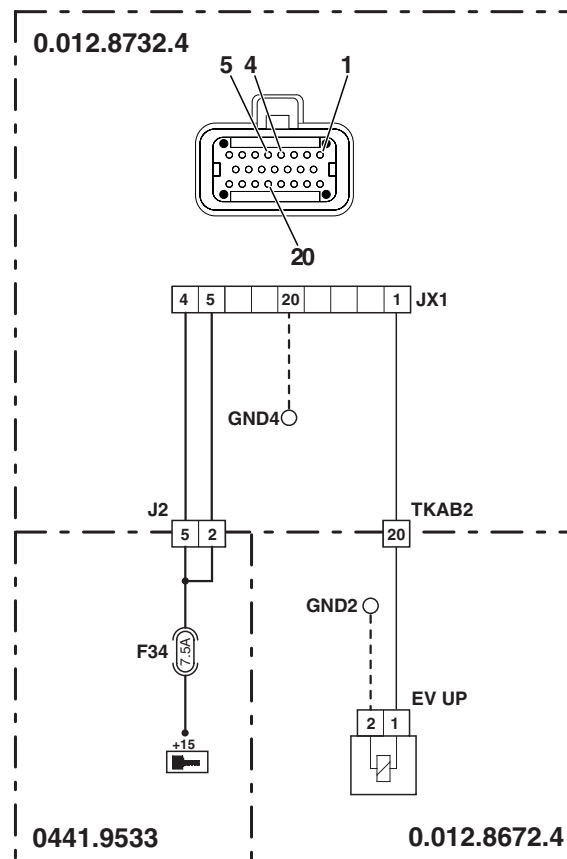
← EvUpDeconnecteD

FONCTION

Le boîtier électronique détecte que l'électrovalve de commande de montée des bras de relevage est débranchée pendant l'ordre de soulèvement (contrôle dynamique).

VÉRIFICATION

- Vérifier que les contacts sur le connecteur "EV UP" et sur le boîtier électronique du relevage "JX1" et "JX2" ne soient pas oxydés et qu'ils soient bien fixés.
- Vérifier la résistance interne du solénoïde de commande de montée des bras de relevage (pour les détails, voir section 40).
- La clé de contacteur-démarrreur étant en position "O" (OFF), relier un testeur à la broche 1 du connecteur "EV UP" et à la broche 1 du connecteur "JX1". Vérifier ensuite la continuité électrique (la lecture du testeur doit faire apparaître une résistance nulle=0 ohm).
- La clé de contacteur-démarrreur étant en position "O" (OFF), relier un testeur à la broche 2 du connecteur "EV UP" et à la masse sur le châssis. Vérifier ensuite la continuité électrique (la lecture du testeur doit faire apparaître une résistance nulle=0 ohm).
- Effacer toutes les alarmes, tourner la clé de contacteur-démarrreur jusqu'à la position "O" (OFF), puis la ramener en position "I" (ON) et vérifier si l'alarme est encore présente, auquel cas remplacer le boîtier électronique.



D0017581

Alarme étendue: 31

Alarme standard: 12



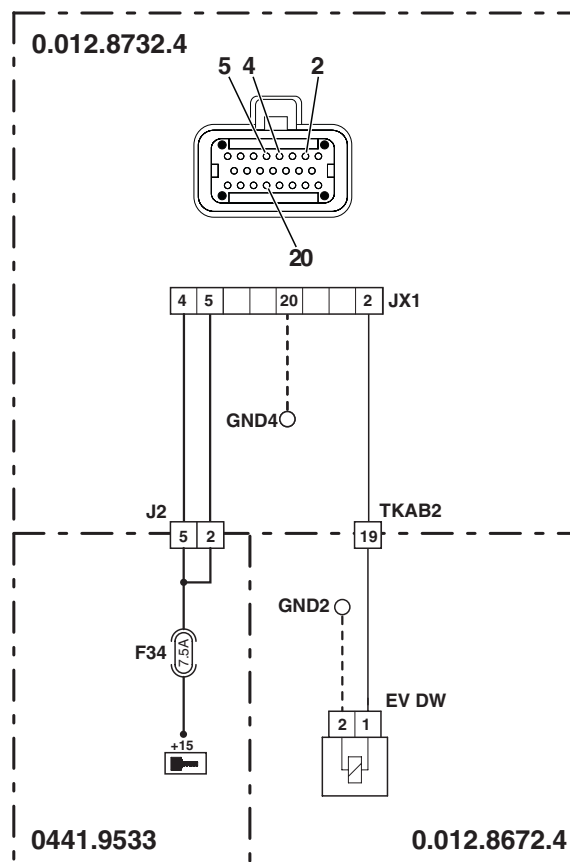
← CourtCirc.EvDw

FONCTION

Le boîtier électronique détecte que l'électrovalve de commande de descente des bras de relevage est en court-circuit.

VÉRIFICATION

- Vérifier que les contacts sur le connecteur "EV DW" et sur le boîtier électronique du relevage "JX1" et "JX2" ne soient pas oxydés et qu'ils soient bien fixés.
- Vérifier la résistance interne du solénoïde de commande de descente des bras de relevage (pour les détails, voir section 40).
- La clé de contacteur-démarrreur étant en position "O" (OFF), relier un testeur à la broche 1 du connecteur "EV DW" et à la masse sur le châssis. Vérifier ensuite l'absence de courts-circuits à la masse (la lecture du testeur doit faire apparaître une résistance infinie).
- Effacer toutes les alarmes, tourner la clé de contacteur-démarrreur jusqu'à la position "O" (OFF), puis la ramener en position "I" (ON) et vérifier si l'alarme est encore présente, auquel cas remplacer le boîtier électronique.



Alarme étendue: 33

Alarme standard: 12



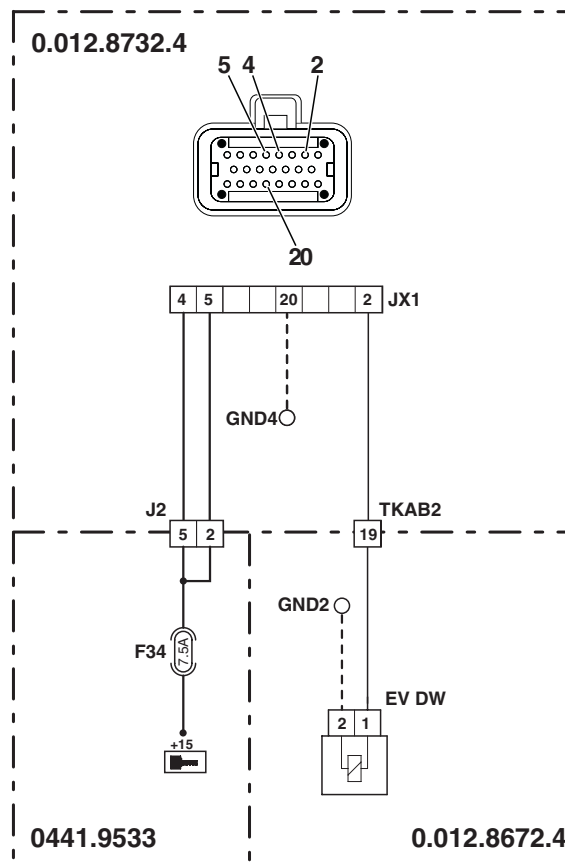
← EvDwDeconnecteeL

FONCTION

Le boîtier électronique détecte que l'électrovalve de commande de descente des bras de relevage est débranchée lorsqu'elle n'est pas commandée (contrôle statique).

VÉRIFICATION

- Vérifier que les contacts sur le connecteur "EV DW" et sur le boîtier électronique du relevage "JX1" et "JX2" ne soient pas oxydés et qu'ils soient bien fixés.
- Vérifier la résistance interne du solénoïde de commande de montée des bras de relevage (pour les détails, voir section 40).
- La clé de contacteur-démarrreur étant en position "O" (OFF), relier un testeur à la broche 1 du connecteur "EV DW" et à la broche 2 du connecteur "JX1". Vérifier ensuite la continuité électrique (la lecture du testeur doit faire apparaître une résistance nulle=0 ohm).
- La clé de contacteur-démarrreur étant en position "O" (OFF), relier un testeur à la broche 2 du connecteur "EV DW" et à la masse sur le châssis. Vérifier ensuite la continuité électrique (la lecture du testeur doit faire apparaître une résistance nulle=0 ohm).
- Effacer toutes les alarmes, tourner la clé de contacteur-démarrreur jusqu'à la position "O" (OFF), puis la ramener en position "I" (ON) et vérifier si l'alarme est encore présente, auquel cas remplacer le boîtier électronique.



D0017601

Alarme étendue: 34

Alarme standard: 12



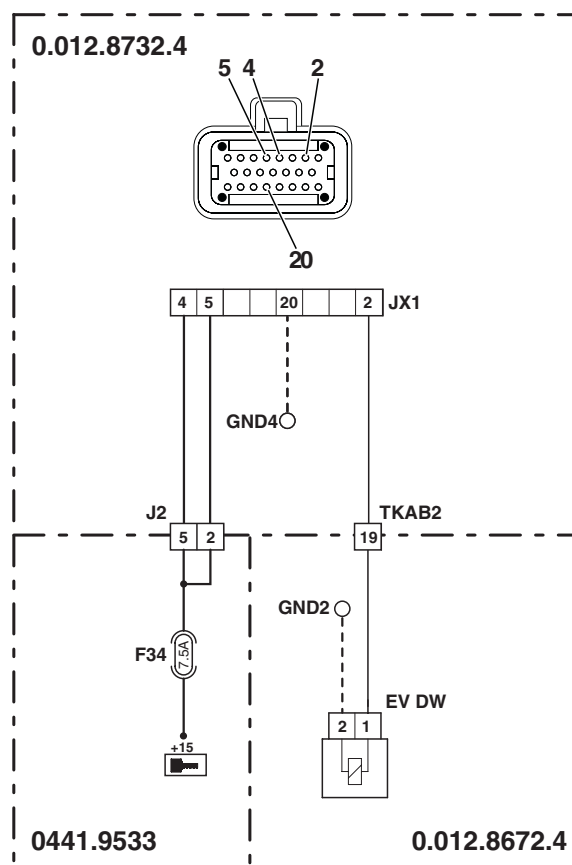
← EvDwDeconnecteeD

FONCTION

Le boîtier électronique détecte que l'électrovalve de commande de descente des bras de relevage est débranchée lorsqu'elle n'est pas commandée (contrôle statique).

VÉRIFICATION

- Vérifier que les contacts sur le connecteur "EV DW" et sur le boîtier électronique du relevage "JX1" et "JX2" ne soient pas oxydés et qu'ils soient bien fixés.
- Vérifier la résistance interne du solénoïde de commande de montée des bras de relevage (pour les détails, voir section 40).
- La clé de contacteur-démarrreur étant en position "O" (OFF), relier un testeur à la broche 1 du connecteur "EV DW" et à la broche 2 du connecteur "JX1". Vérifier ensuite la continuité électrique (la lecture du testeur doit faire apparaître une résistance nulle=0 ohm).
- La clé de contacteur-démarrreur étant en position "O" (OFF), relier un testeur à la broche 2 du connecteur "EV DW" et à la masse sur le châssis. Vérifier ensuite la continuité électrique (la lecture du testeur doit faire apparaître une résistance nulle=0 ohm).
- Effacer toutes les alarmes, tourner la clé de contacteur-démarrreur jusqu'à la position "O" (OFF), puis la ramener en position "I" (ON) et vérifier si l'alarme est encore présente, auquel cas remplacer le boîtier électronique.



D0017601

Alarme étendue: 41

Alarme standard: 51



← Court-Circuit DT

FONCTION

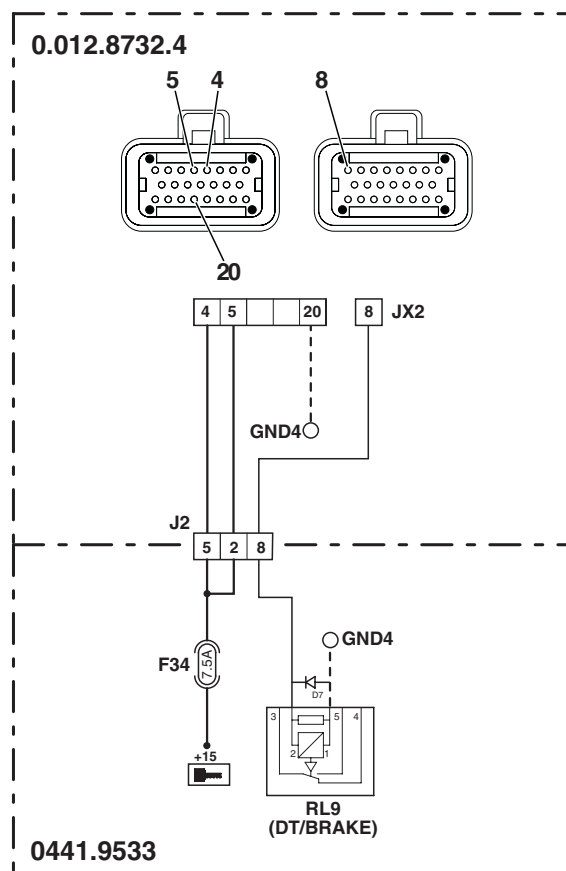
Le boîtier électronique détecte que le relais de commande de l'électrovalve d'engagement-dégagement du pont avant (4RM) est en court-circuit.

REMARQUE

Cette alarme n'est visualisée que si l'ASM est activé.

VÉRIFICATION

- Vérifier que les contacts du relais "RL9" et "JX1" et "JX2" sur le boîtier électronique du relevage ne soient pas oxydés et qu'ils soient bien fixés.
- Mettre les interrupteurs de commande 4RM, blocage de différentiel et mise en service ASM en position de désactivation et, la clé de contacteur-démarrreur étant en position "I" (ON), relier un testeur aux broches 1 et 2 du support de relais pour vérifier la présence d'une tension d'environ 2,5 V.
- La clé de contacteur-démarrreur étant en position "O" (OFF), relier un testeur aux broches 1 et 2 du support de relais et vérifier l'absence de courts-circuits (la lecture du testeur doit faire apparaître une résistance infinie).
- Remplacer le relais "RL9" par un neuf, effacer toutes les alarmes, tourner la clé de contacteur-démarrreur jusqu'à la position "O" (OFF), puis la ramener en position "I" (ON), et vérifier ensuite si l'alarme est encore présente, auquel cas remplacer le boîtier électronique.



D0017740

Alarme étendue: 43

Alarme standard: 51



← DT Deconnectee

FONCTION

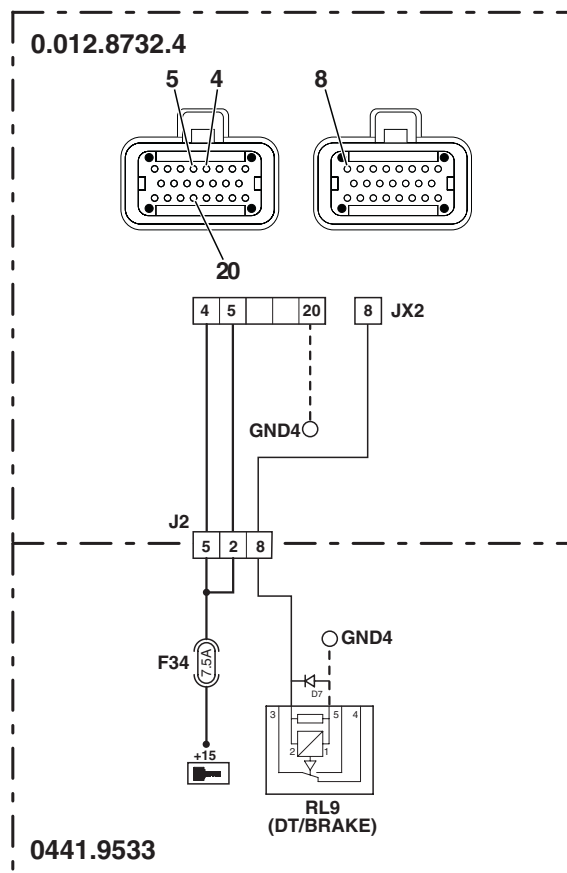
Le boîtier électronique détecte que le relais de commande de l'électrovalve 4RM est débranché.

REMARQUE

Cette alarme n'est visualisée que si l'ASM est activé.

VÉRIFICATION

- Vérifier que les contacts du relais "RL9" et "JX1" et "JX2" sur le boîtier électronique du relevage ne soient pas oxydés et qu'ils soient bien fixés.
- Mettre les interrupteurs de commande 4RM, blocage de différentiel et mise en service ASM en position de désactivation et, la clé de contacteur-démarrreur étant en position "I" (ON), relier un testeur aux broches 1 et 2 du support de relais pour vérifier la présence d'une tension d'environ 2,5 V.
- Remplacer le relais "RL9" par un neuf, effacer toutes les alarmes, tourner la clé de contacteur-démarrreur jusqu'à la position "O" (OFF), puis la ramener en position "I" (ON), et vérifier ensuite si l'alarme est encore présente, auquel cas remplacer le boîtier électronique.



D0017740

Alarme étendue: 51

Alarme standard: 52



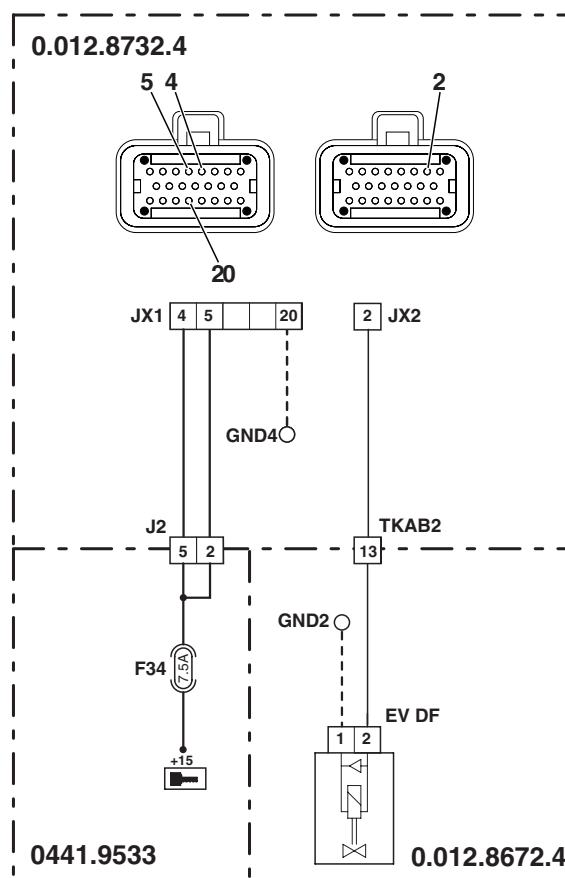
← Court-CircuitDIF -OK -

FONCTION

Le boîtier électronique détecte que l'électrovalve de commande de blocage de différentiel est en court-circuit.

VÉRIFICATION

- Vérifier que les contacts du relais "RL9" et "JX1" et "JX2" sur le boîtier électronique du relevage ne soient pas oxydés et qu'ils soient bien fixés.
- Vérifier la résistance interne du solénoïde de blocage de différentiel (pour les détails, voir section 40).
- La clé de contacteur-démarrreur étant en position "O" (OFF), relier un testeur à la broche 2 du connecteur "EV DF" et à la masse sur le châssis. Vérifier ensuite l'absence de courts-circuits à la masse (la lecture du testeur doit faire apparaître une résistance infinie).
- Effacer toutes les alarmes, tourner la clé de contacteur-démarrreur jusqu'à la position "O" (OFF), puis la ramener en position "I" (ON) et vérifier si l'alarme est encore présente, auquel cas remplacer le boîtier électronique.



D0017621

Alarme étendue: 53

Alarme standard: 52



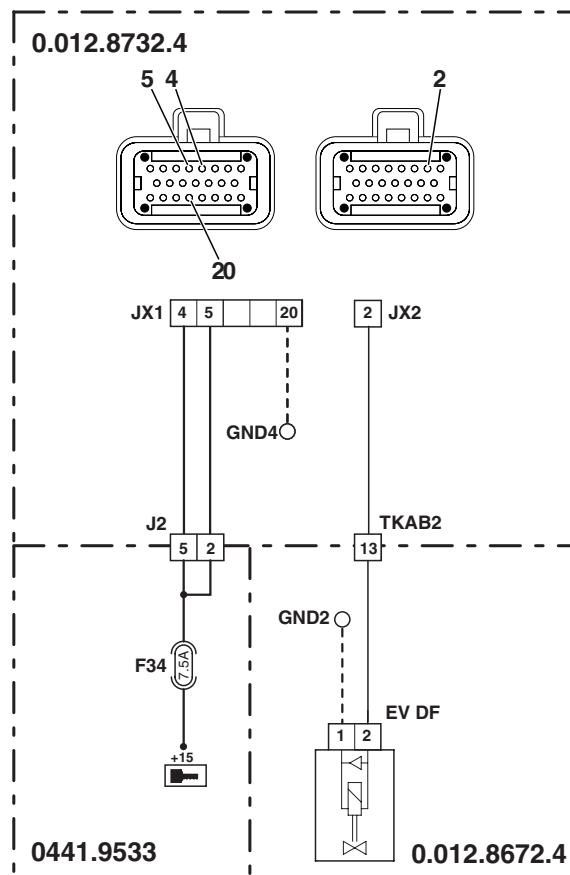
← EvDIFDeconnecte

FONCTION

Le boîtier électronique détecte que l'électrovalve de commande d'enclenchement du blocage de différentiel est débranchée.

VÉRIFICATION

- Vérifier que les contacts sur le connecteur "EV DF" et sur le boîtier électronique du relevage "JX1" et "JX2" ne soient pas oxydés et qu'ils soient bien fixés.
- Vérifier la résistance interne du solénoïde de commande de montée des bras de relevage (pour les détails, voir section 40).
- La clé de contacteur-démarrreur étant en position "O" (OFF), relier un testeur à la broche 2 du connecteur "EV DF" et à la broche 2 du connecteur "JX2". Vérifier ensuite la continuité électrique (la lecture du testeur doit faire apparaître une résistance nulle= 0 ohm).
- La clé de contacteur-démarrreur étant en position "O" (OFF), relier un testeur à la broche 1 du connecteur "EV DF" et à la masse sur le châssis. Vérifier ensuite la continuité électrique (la lecture du testeur doit faire apparaître une résistance nulle=0 ohm).
- Effacer toutes les alarmes, tourner la clé de contacteur-démarrreur jusqu'à la position "O" (OFF), puis la ramener en position "I" (ON) et vérifier si l'alarme est encore présente, auquel cas remplacer le boîtier électronique.



D0017621

Alarme étendue: 62

Alarme standard: 31



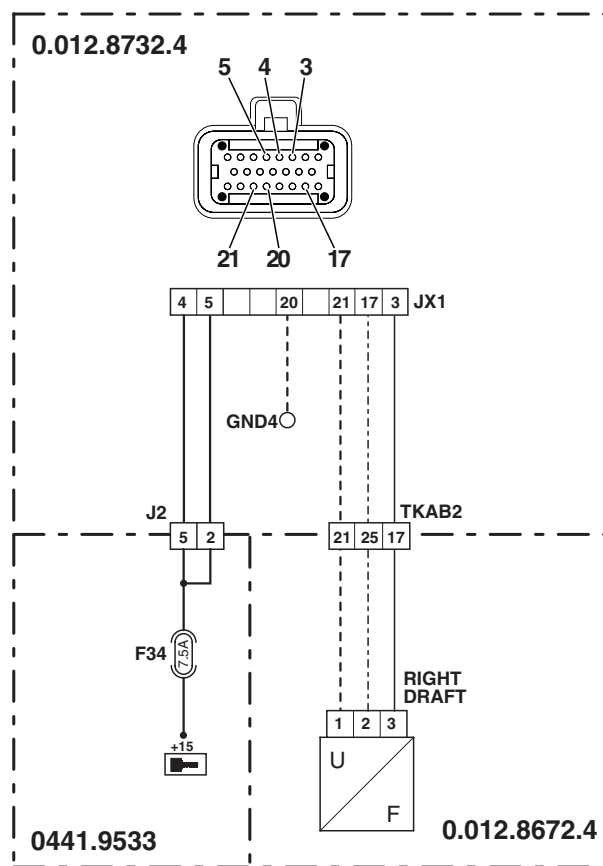
← Effort D Deconn.

FONCTION

Le boîtier électronique détecte que le capteur d'effort droit est débranché.

VÉRIFICATION

- Vérifier que les contacts sur le connecteur "RIGHT DRAFT" et sur le boîtier électronique du relevage "JX1" et "JX2" soient correctement fixés et qu'ils ne soient pas oxydés.
- La clé de contacteur-démarrreur étant en position "I" (ON), vérifier que le capteur d'effort soit correctement alimenté en énergie électrique (la tension entre la broche 3 (positif) et la broche 1 (négatif) du connecteur "RIGHT DRAFT" doit être d'environ 8 V)
- La clé de contacteur-démarrreur étant en position "O" (OFF) relier un testeur entre la broche 2 du connecteur "RIGHT DRAFT" et la broche 17 du connecteur "JX2". Vérifier ensuite la continuité électrique (la lecture du testeur doit faire apparaître une résistance nulle=0 ohm).
- Vérifier le fonctionnement correct du capteur (pour les détails, voir groupe 40).
- Effacer toutes les alarmes, tourner la clé de contacteur-démarrreur jusqu'à la position "O" (OFF), puis la ramener en position "I" (ON) et vérifier si l'alarme est encore présente, auquel cas remplacer le boîtier électronique.



D0017631

Alarme étendue: 63

Alarme standard: 32



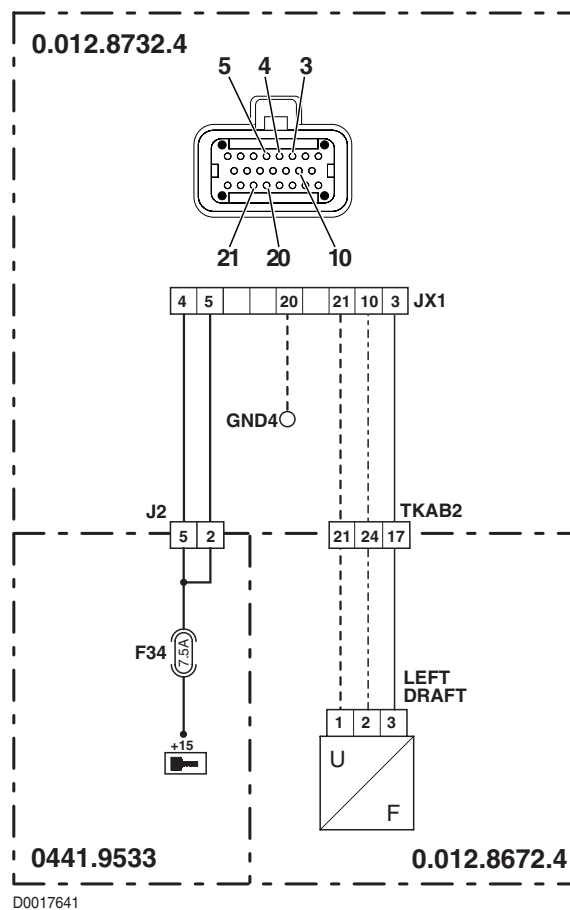
← Effort G Deconn.

FUNCTION

Le boîtier électronique détecte que le capteur d'effort gauche est débranché.

VÉRIFICATION

- Vérifier que les contacts sur le connecteur "LEFT DRAFT" et sur le boîtier électronique du relevage "JX1" et "JX2" soient correctement fixés et qu'ils ne soient pas oxydés.
- La clé de contacteur-démarrreur étant en position "I" (ON), vérifier que le capteur d'effort soit correctement alimenté en énergie électrique (la tension entre la broche 3 (positif) et la broche 1 (négatif) du connecteur "LEFT DRAFT" doit être d'environ 8 V).
- La clé de contacteur-démarrreur étant en position "O" (OFF) relier un testeur entre la broche 2 du connecteur "LEFT DRAFT" et la broche 10 du connecteur "JX2". Vérifier ensuite la continuité électrique (la lecture du testeur doit faire apparaître une résistance nulle=0 ohm).
- Vérifier le fonctionnement correct du capteur (pour les détails, voir groupe 40).
- Effacer toutes les alarmes, tourner la clé de contacteur-démarrreur jusqu'à la position "O" (OFF), puis la ramener en position "I" (ON) et vérifier si l'alarme est encore présente, auquel cas remplacer le boîtier électronique.



Alarme étendue: 64
Alarme standard: 42



← CaptRouseDeconn

FONCTION

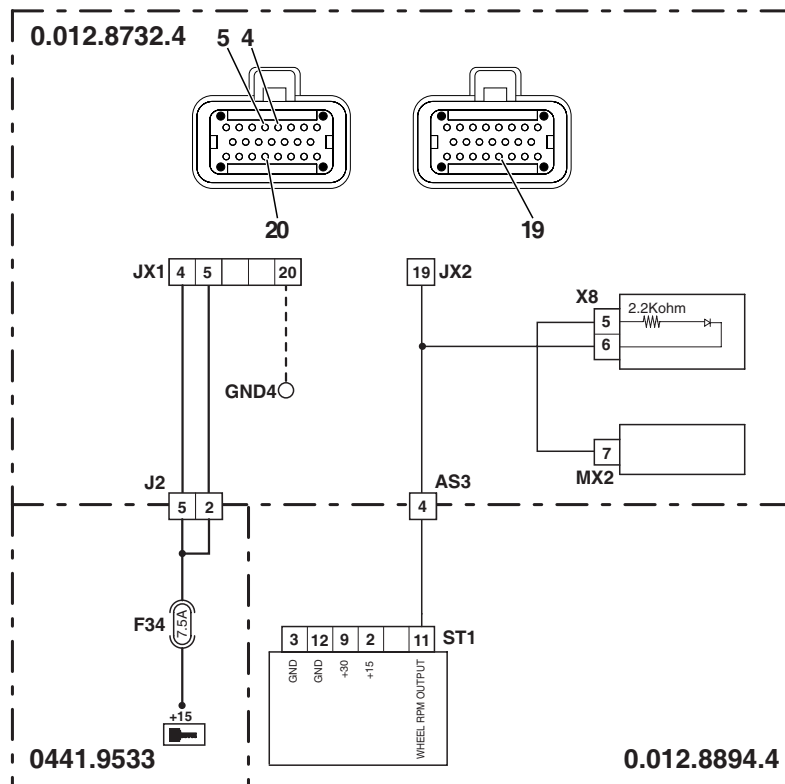
Le boîtier électronique du moteur détecte que le signal du capteur de vitesse de rotation des roues (pick-up) est faux ou n'est pas présent.

REMARQUE

Si cette alarme est signalée lorsque l'Infocenter indique la vitesse de déplacement, la panne est à rechercher dans la ligne allant de l'Infocenter à la centrale de la transmission. En revanche, si tout en roulant la vitesse n'est pas indiquée, le problème provient de la connexion entre le capteur de vitesse de rotation des roues, la centrale de la transmission et l'Infocenter (pour les détails de l'examen de l'inconvénient, voir alarme 47 de la transmission).

VÉRIFICATION

- Vérifier que les contacts sur le connecteur "ST1" de l'Infocenter, sur le connecteur "X8" de la carte électronique du moteur, sur le connecteur "MX2" du boîtier électronique du moteur et sur les connecteurs "JX1" et "JX2" du boîtier électronique du relevage soient correctement fixés et qu'ils ne soient pas oxydés.
- Vérifier avec le programme SERDIA si le boîtier électronique du moteur détecte le signal de vitesse d'avancement. Si le signal est lu, remplacer le boîtier électronique du relevage.
- Relier un testeur entre la broche 11 du connecteur "ST1" et la broche 19 du connecteur "JX2" et vérifier la continuité électrique (la lecture du testeur doit faire apparaître une résistance nulle=0 ohm).
- La clé de contacteur-démarrreur étant en position "O" (OFF), relier un testeur à la broche 19 du connecteur "JX2" et à la masse sur la cabine. Vérifier ensuite l'absence de courts-circuits à la masse (la lecture du testeur doit faire apparaître une résistance infinie).
- La clé de contacteur-démarrreur étant en position "I" (ON), relier un testeur à la broche 19 du connecteur "JX2" et à la masse sur le châssis et vérifier l'absence de courts-circuits vers une alimentation (la lecture du testeur doit faire apparaître une résistance nulle=0 ohm).
- Effacer toutes les alarmes, tourner la clé de contacteur-démarrreur jusqu'à la position "O" (OFF), puis la ramener en position "I" (ON) et vérifier si l'alarme est encore présente, auquel cas remplacer le boîtier électronique.



D0017650

Alarme étendue: 65

Alarme standard: 41



← Radar Deconnecte

FONCTION

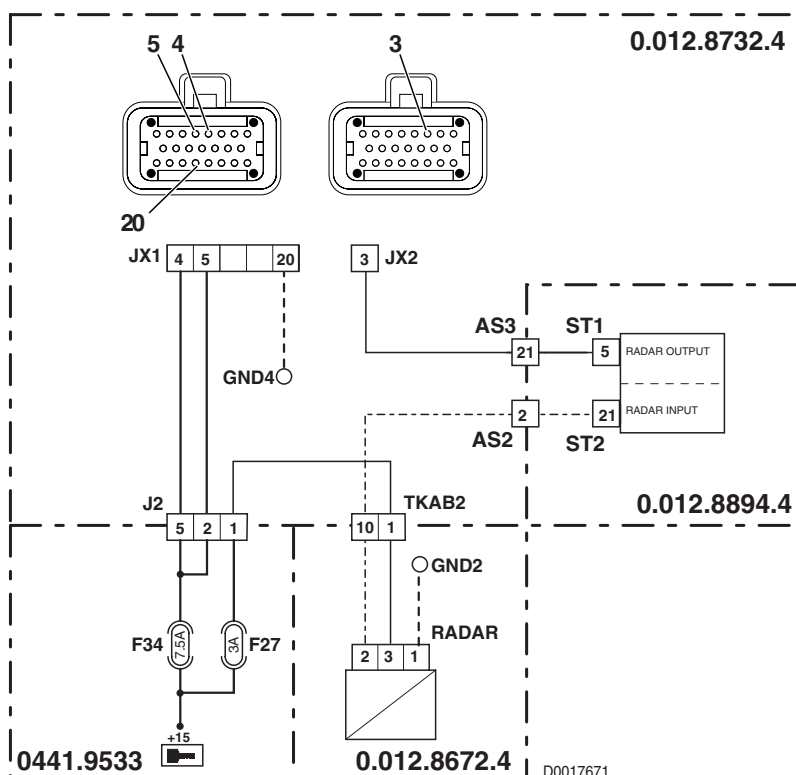
Le boîtier électronique détecte que le radar est débranché.

REMARQUE

Si cette alarme est signalée lorsque l'Infocenter indique un taux de patinage normal (sur route, le patinage devrait être nul), la panne est à rechercher dans la ligne allant de l'Infocenter à la ligne de la transmission. En revanche, si un taux de patinage excessif est indiqué (100%, par exemple), l'inconvénient provient de la connexion entre le radar et l'Infocenter.

VÉRIFICATION

- Vérifier que les contacts sur le connecteur "RADAR", "ST1" et "ST2" de l'Infocenter et sur les connecteurs "JX1" et "JX2" du boîtier électronique du relevage soient correctement fixés et qu'ils ne soient pas oxydés.
- La clé de contacteur-démarrreur étant en position "I" (ON), vérifier que le radar soit correctement alimenté en énergie électrique (la tension entre la broche 3 (positif) et la broche 1 (négatif) du connecteur "RADAR" doit être de 12 V)
- La clé de contacteur-démarrreur étant en position "O" (OFF), relier à la broche 2 du connecteur "RADAR" et à la masse sur la transmission et vérifier l'absence de courts-circuits à la masse (la lecture du testeur doit faire apparaître une résistance infinie).
- La clé de contacteur-démarrreur étant en position "O" (OFF), relier un testeur à la broche 2 du connecteur "RADAR" et à la broche 21 du connecteur "ST2" et vérifier la continuité électrique (la lecture du testeur doit faire apparaître une résistance nulle=0 ohm).
- Relier un testeur entre la broche 5 du connecteur "ST1" et la broche 3 du connecteur "JX2" et vérifier la continuité électrique (la lecture du testeur doit faire apparaître une résistance nulle=0 ohm).
- La clé de contacteur-démarrreur étant en position "O" (OFF), relier un testeur à la broche 3 du connecteur "JX2" et à la masse sur la cabine et vérifier l'absence de courts-circuits à la masse (la lecture du testeur doit faire apparaître une résistance infinie).
- La clé de contacteur-démarrreur étant en position "I" (ON), relier un testeur à la broche 3 du connecteur "JX2" et à la masse sur le châssis et vérifier l'absence de courts-circuits vers une alimentation positive (lecture du testeur=0 V).
- Effacer toutes les alarmes, tourner la clé de contacteur-démarrreur jusqu'à la position "O" (OFF), puis la ramener en position "I" (ON) et vérifier si l'alarme est encore présente, auquel cas remplacer le boîtier électronique.



D0017671

Alarme étendue: 67

Alarme standard: 26



← **Panne Alimen. 5v**

FONCTION

Le boîtier électronique détecte que l'alimentation 5 V n'est pas correcte.

VÉRIFICATION

- Effacer toutes les alarmes, tourner la clé de contacteur-démarrreur jusqu'à la position "O" (OFF), puis la ramener en position "I" (ON) et vérifier si l'alarme est encore présente, auquel cas remplacer le boîtier électronique.

Alarme étendue: 68

Alarme standard: 16



← **Panne Alimen. 8v**

FONCTION

Le boîtier électronique détecte que l'alimentation 8 V n'est pas correcte.

VÉRIFICATION

- Effacer toutes les alarmes, tourner la clé de contacteur-démarrreur jusqu'à la position "O" (OFF), puis la ramener en position "I" (ON) et vérifier si l'alarme est encore présente, auquel cas remplacer le boîtier électronique.

Alarme étendue: 71
Alarme standard: 34



← Pot.VitesseDesc.

FONCTION

Le boîtier électronique détecte que le potentiomètre pour le réglage de la vitesse de descente est débranché ou en court-circuit.

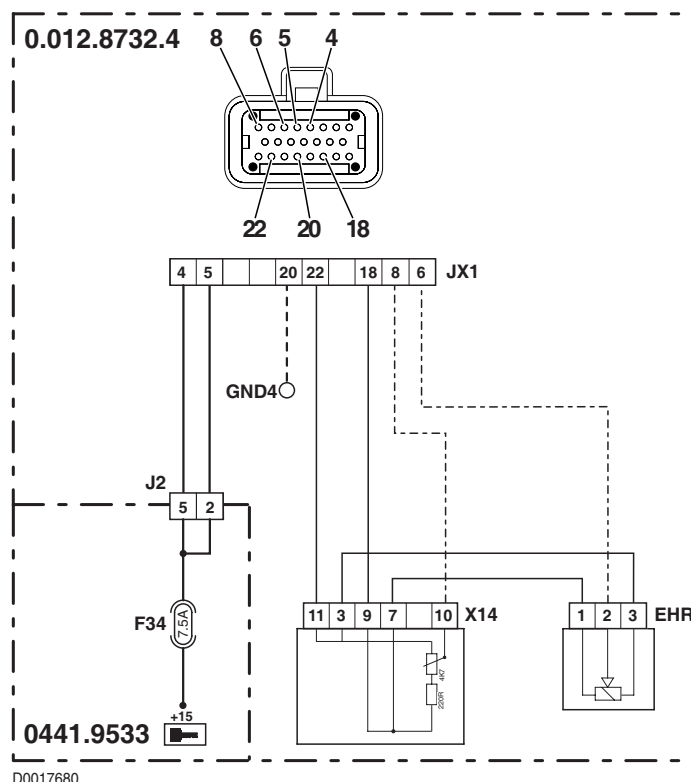
REMARQUE

Dans le cas de visualisation simultanée des alarmes “Pot.VitesseDesc.”, “Pot.Cont.Prof.”, “Pot.Mode Contr.”, Pot.Haut Max.” et “LevaComandoSol.”, relier un testeur aux broches (positif) et à la broche 9 (négatif) du connecteur “X14” sur la console de commande et vérifier que la tension soit de 7,5÷8,5 V.

Si la valeur n'est pas normale, vérifier la continuité électrique ou l'absence de courts-circuits vers la masse ou une alimentation positive du câblage d'alimentation entre le boîtier électronique et la console de commande du relevage.

VÉRIFICATION

- Vérifier que les contacts sur le connecteur “X14” de la console de commande du relevage et sur les connecteurs “JX1” et “JX2” du boîtier électronique du relevage soient correctement fixés et qu'ils ne soient pas oxydés.
- La clé de contacteur-démarrreur étant en position “I” (ON), vérifier que le pupitre de commande du relevage soit correctement alimenté en énergie électrique (la tension entre la broche 3 (positive) et la broche 1 (négative) du connecteur “EHR” doit être d'environ 8 V).
- La clé de contacteur-démarrreur étant en position “O” (OFF), relier un testeur à la broche 10 du connecteur “X14” et à la masse sur la cabine. Vérifier ensuite l'absence de courts-circuits à la masse (la lecture du testeur doit faire apparaître une résistance infinie).
- La clé de contacteur-démarrreur étant en position “I” (ON), relier un testeur à la broche 10 du connecteur “X14” et à la masse sur le châssis. Vérifier ensuite l'absence de courts-circuits vers une alimentation positive (lecture du testeur=0V).
- La clé de contacteur-démarrreur étant en position “O” (OFF), relier un testeur aux broches 8 et 18 du connecteur “JX1” et vérifier que la lecture du testeur fasse apparaître une résistance comprise entre 220 ohms et environ 1150 ohms.
- Effacer toutes les alarmes, tourner la clé de contacteur-démarrreur jusqu'à la position “O” (OFF), puis la ramener en position “I” (ON) et vérifier si l'alarme est encore présente, auquel cas remplacer le boîtier électronique.



Alarme étendue: 72
Alarme standard: 23



← Pot.Cont.Prof.

FONCTION

Le boîtier électronique détecte que le potentiomètre de contrôle de la profondeur de travail est débranché ou en court-circuit.

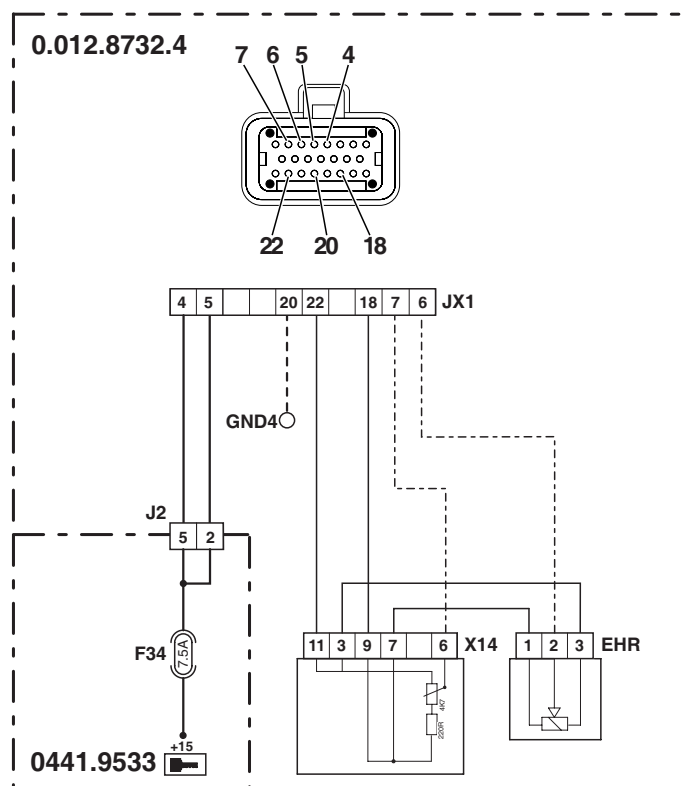
REMARQUE

Dans le cas de visualisation simultanée des alarmes “Pot.VitesseDesc.”, “Pot.Cont.Prof.”, “Pot.Mode Contr.”, “Pot.Haut Max.” et “LevaComandoSoll.”, relier un testeur aux broches 11 (positive) et 9 (négative) du connecteur “X14” sur le boîtier électronique et vérifier que la tension soit de 7,5÷8,5 V.

Si la valeur est normale, vérifier la continuité électrique ou l'absence de courts-circuits vers la masse ou une alimentation positive du câblage d'alimentation entre le boîtier électronique et la console de commande du relevage.

VÉRIFICATION

- Vérifier que les contacts sur le connecteur “X14” de la console de commande du relevage et sur les connecteurs “JX1” et “JX2” du boîtier électronique du relevage soient correctement fixés et qu'ils ne soient pas oxydés.
- La clé de contacteur-démarrreur étant en position “I” (ON), vérifier que le pupitre de commande du relevage soit correctement alimenté en énergie électrique (la tension entre la broche 3 (positive) et la broche 1 (négative) du connecteur “EHR” doit être d'environ 8 V).
- La clé de contacteur-démarrreur étant en position “O” (OFF), relier un testeur à la broche 6 du connecteur “X14” et à la masse sur la cabine et vérifier l'absence de courts-circuits à la masse (la lecture du testeur doit faire apparaître une résistance infinie).
- La clé de contacteur-démarrreur étant en position “I” (ON), relier un testeur à la broche 6 du connecteur “X14” et à la masse sur le châssis et vérifier l'absence de courts-circuits vers une alimentation positive (lecture du testeur=0V).
- La clé de contacteur-démarrreur étant en position “O” (OFF), relier un testeur aux broches 7 et 18 du connecteur “JX1” et vérifier que la lecture du testeur fasse apparaître une résistance comprise entre 220 ohms et environ 1150 ohms.
- Effacer toutes les alarmes, tourner la clé de contacteur-démarrreur jusqu'à la position “O” (OFF), puis la ramener en position “I” (ON) et vérifier si l'alarme est encore présente, auquel cas remplacer le boîtier électronique.



D0017690

Alarme étendue: 73

Alarme standard: 36



← Pot.Mode Contr.

FONCTION

Le boîtier électronique détecte que le potentiomètre MIX est débranché ou en court-circuit.

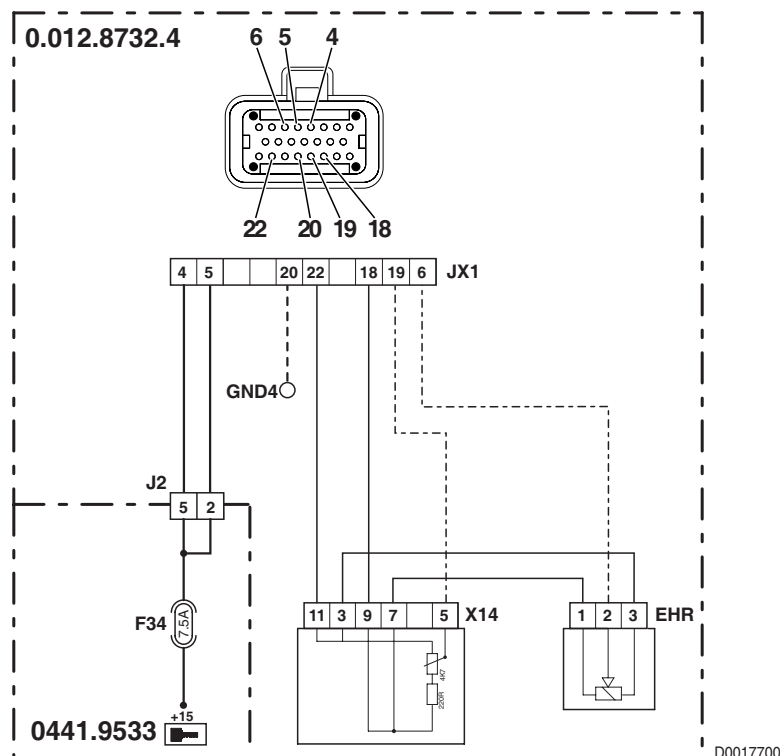
REMARQUE

Dans le cas de visualisation simultanée des alarmes "Pot.VitesseDesc.", "Pot.Cont.Prof.", "Pot.Mode Contr.", "Pot.Haut Max." et "LevaComandoSoll.", relier un testeur aux broches 11 (positive) et 9 (négative) du connecteur "X14" sur le boîtier électronique et vérifier que la tension soit de 7,5÷8,5 V.

Si la valeur est normale, vérifier la continuité électrique ou l'absence de courts-circuits vers la masse ou une alimentation positive du câblage d'alimentation entre le boîtier électronique et la console de commande du relevage.

VÉRIFICATION

- Vérifier que les contacts sur le connecteur "X14" de la console de commande du relevage et sur les connecteurs "JX1" et "JX2" du boîtier électronique soient correctement fixés et qu'ils ne soient pas oxydés.
- La clé de contacteur-démarrreur étant en position "I" (ON), vérifier que le pupitre de commande du relevage soit correctement alimenté en énergie électrique (la tension entre la broche 3 (positive) et la broche 1 (négative) du connecteur "EHR" doit être d'environ 8 V).
- La clé de contacteur-démarrreur étant en position "O" (OFF), relier un testeur à la broche 5 du connecteur "X14" et à la masse sur la cabine et vérifier l'absence de courts-circuits à la masse (la lecture du testeur doit faire apparaître une résistance infinie).
- La clé de contacteur-démarrreur étant en position "I" (ON), relier un testeur à la broche 5 du connecteur "X14" et à la masse et vérifier l'absence de courts-circuits vers une alimentation positive (lecture du testeur=0V).
- La clé de contacteur-démarrreur étant en position "O" (OFF), relier un testeur aux broches 19 et 18 du connecteur "JX1" et vérifier que la lecture du testeur fasse apparaître une résistance comprise entre 220 ohms et environ 1150 ohms.
- Effacer toutes les alarmes, tourner la clé de contacteur-démarrreur jusqu'à la position "O" (OFF), puis la ramener en position "I" (ON) et vérifier si l'alarme est encore présente, auquel cas remplacer le boîtier électronique.



Alarme étendue: 74
Alarme standard: 24



← Pot.Haut Max.

FONCTION

Le boîtier électronique détecte que le potentiomètre de réglage d'une hauteur de montée maxi est débranché ou en court-circuit.

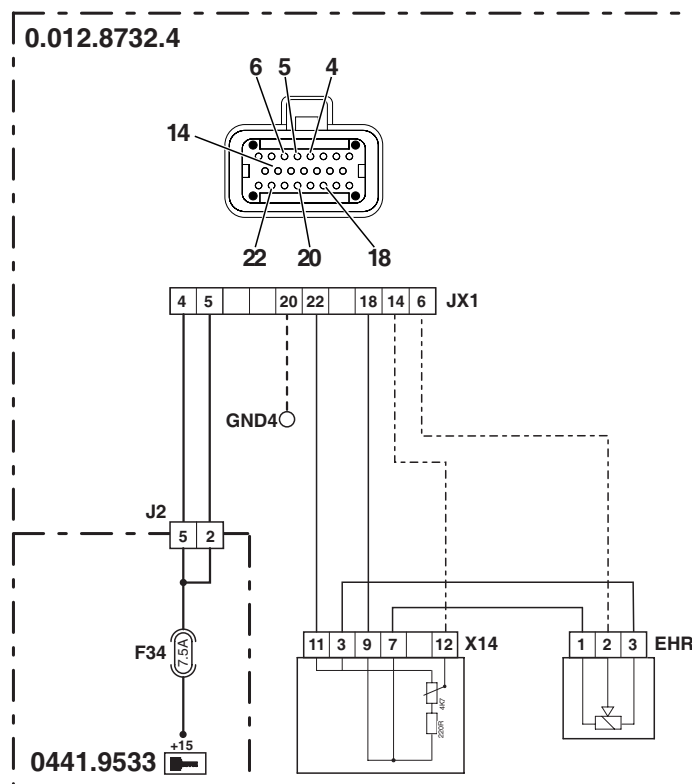
REMARQUE

Dans le cas de visualisation simultanée des alarmes "Pot.VitesseDesc.", "Pot.Cont.Prof.", "Pot.Mode Contr.", "Pot.Haut Max." et "LevaComandoSoll.", relier un testeur aux broches 11 (positive) et 9 (négative) du connecteur "X14" sur le boîtier électronique et vérifier que la tension soit de 7,5÷8,5 V.

Si la valeur est normale, vérifier la continuité électrique ou l'absence de courts-circuits vers la masse ou une alimentation positive du câblage d'alimentation entre le boîtier électronique et la console de commande du relevage.

VÉRIFICATION

- Vérifier que les contacts sur le connecteur "X14" de la console de commande du relevage et sur les connecteurs "JX1" et "JX2" du boîtier électronique soient correctement fixés et qu'ils ne soient pas oxydés.
- La clé de contacteur-démarrreur étant en position "I" (ON), vérifier que le pupitre de commande du relevage soit correctement alimenté en énergie électrique (la tension entre la broche 3 (positive) et la broche 1 (négative) du connecteur "EHR" doit être d'environ 8 V).
- La clé de contacteur-démarrreur étant en position "O" (OFF), relier un testeur à la broche 5 du connecteur "X14" et à la masse sur la cabine et vérifier l'absence de courts-circuits à la masse (la lecture du testeur doit faire apparaître une résistance infinie).
- La clé de contacteur-démarrreur étant en position "I" (ON), relier un testeur à la broche 12 du connecteur "X14" et à la masse sur le châssis et vérifier l'absence de courts-circuits vers une alimentation positive (lecture du testeur=0V).
- La clé de contacteur-démarrreur étant en position "O" (OFF), relier un testeur aux broches 14 et 18 du connecteur "JX1" et vérifier que la lecture du testeur fasse apparaître une résistance comprise entre 220 ohms et environ 1150 ohms.
- Effacer toutes les alarmes, tourner la clé de contacteur-démarrreur jusqu'à la position "O" (OFF), puis la ramener en position "I" (ON) et vérifier si l'alarme est encore présente, auquel cas remplacer le boîtier électronique.



D0017710

Alarme étendue: 76

Alarme standard: 54



← **EEPROM : OPTION**

FONCTION

Le boîtier électronique détecte une erreur de lecture des données par l'EEPROM.

VÉRIFICATION

- Effacer toutes les alarmes, tourner la clé de contacteur-démarrreur jusqu'à la position "O" (OFF), puis la ramener en position "I" (ON) et vérifier si l'alarme est encore présente, auquel cas remplacer le boîtier électronique.

Alarme étendue: 77

Alarme standard: 54



← **EEPROM : SPEED**

FONCTION

Le boîtier électronique détecte une erreur de lecture des données par l'EEPROM.

VÉRIFICATION

- Effacer toutes les alarmes, tourner la clé de contacteur-démarrreur jusqu'à la position "O" (OFF), puis la ramener en position "I" (ON) et vérifier si l'alarme est encore présente, auquel cas remplacer le boîtier électronique.

Alarme étendue: 78

Alarme standard: 54



← **EEPROM : CALIB**

FONCTION

Le boîtier électronique détecte une erreur de lecture des données par l'EEPROM.

VÉRIFICATION

- Effacer toutes les alarmes, tourner la clé de contacteur-démarrreur jusqu'à la position "O" (OFF), puis la ramener en position "I" (ON) et vérifier si l'alarme est encore présente, auquel cas remplacer le boîtier électronique.

Alarme étendue: 81
Alarme standard: 55



← EEPROM : CTRL

FONCTION

Le boîtier électronique détecte une erreur de lecture des données par l'EEPROM.

VÉRIFICATION

- Effacer toutes les alarmes, tourner la clé de contacteur-démarrreur jusqu'à la position "O" (OFF), puis la ramener en position "I" (ON) et vérifier si l'alarme est encore présente, auquel cas remplacer le boîtier électronique.

Alarme étendue: 82
Alarme standard: 55



← EEPROM : PWM

FONCTION

Le boîtier électronique détecte une erreur de lecture des données par l'EEPROM.

VÉRIFICATION

- Effacer toutes les alarmes, tourner la clé de contacteur-démarrreur jusqu'à la position "O" (OFF), puis la ramener en position "I" (ON) et vérifier si l'alarme est encore présente, auquel cas remplacer le boîtier électronique.

Alarme étendue: 83
Alarme standard: 55



← EEPROM : DRAFT

FONCTION

Le boîtier électronique détecte une erreur de lecture des données par l'EEPROM.

VÉRIFICATION

- Effacer toutes les alarmes, tourner la clé de contacteur-démarrreur jusqu'à la position "O" (OFF), puis la ramener en position "I" (ON) et vérifier si l'alarme est encore présente, auquel cas remplacer le boîtier électronique.

Alarme étendue: 84

Alarme standard: 55



← **EEPROM : SLIP**

FONCTION

Le boîtier électronique détecte une erreur de lecture des données par l'EEPROM.

VÉRIFICATION

- Effacer toutes les alarmes, tourner la clé de contacteur-démarrreur jusqu'à la position "O" (OFF), puis la ramener en position "I" (ON) et vérifier si l'alarme est encore présente, auquel cas remplacer le boîtier électronique.

Alarme étendue: 85

Alarme standard: 55



← **EEPROM : POS**

FONCTION

Le boîtier électronique détecte une erreur de lecture des données par l'EEPROM.

VÉRIFICATION

- Effacer toutes les alarmes, tourner la clé de contacteur-démarrreur jusqu'à la position "O" (OFF), puis la ramener en position "I" (ON) et vérifier si l'alarme est encore présente, auquel cas remplacer le boîtier électronique.

Alarme étendue: 86

Alarme standard: 55



← **EEPROM : AB**

FONCTION

Le boîtier électronique détecte une erreur de lecture des données par l'EEPROM.

VÉRIFICATION

- Effacer toutes les alarmes, tourner la clé de contacteur-démarrreur jusqu'à la position "O" (OFF), puis la ramener en position "I" (ON) et vérifier si l'alarme est encore présente, auquel cas remplacer le boîtier électronique.

Alarme étendue: 87

Alarme standard: 55



← EEPROM : SFCFG

FONCTION

Le boîtier électronique détecte une erreur de lecture des données par l'EEPROM.

VÉRIFICATION

- Effacer toutes les alarmes, tourner la clé de contacteur-démarrreur jusqu'à la position "O" (OFF), puis la ramener en position "I" (ON) et vérifier si l'alarme est encore présente, auquel cas remplacer le boîtier électronique.

Alarme étendue: 88

Alarme standard: 55



← EEPROM : SLCFG

FONCTION

Le boîtier électronique détecte une erreur de lecture des données par l'EEPROM.

VÉRIFICATION

- Effacer toutes les alarmes, tourner la clé de contacteur-démarrreur jusqu'à la position "O" (OFF), puis la ramener en position "I" (ON) et vérifier si l'alarme est encore présente, auquel cas remplacer le boîtier électronique.

**PAGE LAISSÉE INTENTIONNELLEMENT
EN BLANC**

5.2 LISTE DES ALARMES DE LA CENTRALE DE LA TRANSMISSION

La centrale de la transmission signale à l'opérateur le mauvais fonctionnement des composants ou organes qu'elle gère par des signalisations sonores et visuelles s'affichant à l'écran situé sur le montant avant droit de la cabine.

La panne est signalée par l'affichage du symbole (clé) associée à un code et doublée dans certain cas d'un signal sonore

Dans le cas de détection de plusieurs alarmes simultanément, sur l'afficheur apparaît uniquement l'alarme ayant le code le plus haut.

Toutes les alarmes visualisées ont un rapport direct avec les alarmes détectées par EDS, excepté certaines alarmes qui dépendent du mauvais fonctionnement de la connexion de la centrale avec l'afficheur et qui sont visualisées avec le code d'alarme "EE".

Outre les alarmes codifiées, il peut aussi se vérifier des conditions qui ne permettent pas à la centrale de diagnostiquer la cause du défaut ou de l'inconvénient; ces conditions peuvent être identifiées grâce à des comportements anormaux de la transmission.

Chaque alarme, suivant l'importance de la panne qui la déclenche, peut être à l'origine d'une limitation du mode de gestion de la transmission.

Dans de nombreux cas, du fait que la panne n'est pas importante, le fonctionnement de la transmission n'est pas limité et le système se borne à le signaler sur l'afficheur. Dans d'autres cas, par contre, outre la signalisation sur l'afficheur, le fonctionnement est complètement bloqué ou, dans les cas les moins graves, celui-ci est simplement limité.

5.2.1 ANOMALIES DU SYSTÈME NON DÉCELÉES PAR LA CENTRALE DE LA TRANSMISSION

Comportement anormal	Pagé.
Le logiciel EDS ne peut pas se brancher à la centrale de la transmission (GEN1)	20-136
La transmission passe inopinément de la marche avant ou arrière au point mort (neutre) (GEN2)	20-137
La transmission continue à changer de gamme automatiquement toutes les 2 ou 3 secondes (GEN3)	20-137
Brève interruption de la force de translation lorsque le tracteur est en mouvement (GEN4)	20-138
La transmission reste au point mort (neutre) (GEN5)	20-138

5.2.2 ALARMES VISUALISÉES SUR L'AFFICHEUR DE LA TRANSMISSION ET SUR LE PROGRAMME EDS

Code alarme	Description de l'alarme	Mode de fonctionnement	Pagé.
11	La centrale détecte que les valeurs caractéristiques de l'embrayage central ne sont pas correctes.		20-84
12	La centrale détecte un problème d'alimentation en énergie électrique du capteur de température d'huile de la transmission.		20-85
13	La centrale détecte un problème d'alimentation en énergie électrique du capteur de température.		20-86
14	La centrale détecte une erreur entre la lecture du régime de rotation à l'entrée de l'embrayage central et à la sortie de la transmission en fonction de l'état du capteur d'autorisation de démarrage (qui signale si la transmission est en position neutre ou a passé une vitesse mécanique).		20-87
15	La centrale détecte que le témoin de basse pression d'huile de la transmission est débranché.		20-88

Code alarme	Description de l'alarme	Mode de fonctionnement	Pagé.
16	La centrale détecte un court-circuit à la masse de la ligne de commande du témoin de basse pression d'huile de la transmission sur Infocenter.		20-89
17	La centrale détecte un court-circuit vers une alimentation positive de la ligne de commande du témoin de basse pression d'huile de la transmission sur Infocenter.		20-90
18	La centrale détecte une erreur entre la lecture de la pression d'huile et l'état de fonctionnement de la transmission.		20-91
19	La centrale détecte un court-circuit à la masse du signal de contrôle de l'afficheur de la transmission.		20-92
20	La centrale détecte un court-circuit vers une alimentation positive du signal de contrôle de l'afficheur de la transmission.		20-93
21	La centrale détecte que la vitesse d'avancement dépasse la limite admissible.		20-94
22	La centrale détecte que la température de l'huile de la transmission est supérieure à la limite admissible lorsque le tracteur travaille en mode "CHAMP"		20-94
23	La centrale détecte que la température de l'huile de la transmission est supérieure à la limite admissible lorsque le tracteur travaille en mode "ROUTE".		20-94
24	La centrale détecte que l'embrayage central est en surrégime.		20-95
36	La centrale détecte que le solénoïde Y2 n'est pas branché ou est défectueux.	Stand-by strategy	20-96
37	La centrale détecte que la ligne de commande du solénoïde Y2 est en court-circuit à la masse.	Stand-by strategy	20-97
38	La centrale détecte que la ligne de commande du solénoïde Y2 est en court-circuit vers une alimentation positive.	Stand-by strategy	20-98
39	La centrale détecte que le solénoïde Y2 n'est pas branché ou est défectueux.	Stand-by strategy	20-99
40	La centrale détecte que la ligne de commande du solénoïde Y2 est en court-circuit à la masse	Stand-by strategy	20-100
41	La centrale détecte que la ligne de commande du solénoïde Y2 est en court-circuit vers une alimentation positive.	Stand-by strategy	20-101
47	La centrale détecte que le capteur de régime de rotation nAb est débranché ou en court-circuit vers une alimentation positive.	Limp-Home	20-102
48	La centrale détecte que le capteur de régime de rotation nAb est en court-circuit. vers la masse.	Limp-Home	20-103
49	La centrale détecte des informations anormales provenant du capteur de régime de rotation nAb.	Limp-Home	20-104
50	La centrale détecte que le capteur de régime de rotation nHk est débranché ou en court-circuit vers une alimentation positive.	Limp-Home	20-105
51	La centrale détecte que le capteur de régime de rotation nHk est en court-circuit vers la masse.	Limp-Home	20-106
52	La centrale détecte des informations anormales provenant du capteur de régime de rotation nHk.	Limp-Home	20-107

Code alarme	Description de l'alarme	Mode de fonctionnement	Pagé.
53	La centrale détecte que le capteur de régime de rotation nLsa est débranché ou en court-circuit vers une alimentation positive.	Limp-Home	20-108
54	La centrale détecte que le capteur de régime de rotation nLsa est en court-circuit vers la masse.	Limp-Home	20-109
55	La centrale détecte des informations anormales provenant du capteur de régime de rotation nLsa.	Limp-Home	20-110
56	La centrale détecte que le capteur de régime de rotation nLse est débranché ou en court-circuit vers une alimentation positive.	Limp-Home	20-111
57	La centrale détecte que le capteur de régime de rotation nLse est en court-circuit vers la masse.	Limp-Home	20-112
58	La centrale détecte des informations anormales provenant du capteur de régime de rotation nLse.	Limp-Home	20-113
64	La centrale détecte une incohérence dans les informations reçues du capteur de position de la pédale d'embrayage et de la pédale d'embrayage enfoncée concernant la position de la pédale d'embrayage.	Emergency drive	20-114
65	La centrale détecte que le capteur de position de la pédale d'embrayage est débranché ou en court-circuit vers la masse.	Emergency drive	20-115
66	La centrale détecte le capteur de position de la pédale d'embrayage est en court-circuit vers une alimentation positive.	Emergency drive ou TC-Shutdown	20-116
67	La centrale détecte que l'alimentation du capteur de position de la pédale d'embrayage est inférieure à la valeur de tension correcte.	Emergency drive ou TC-Shutdown	20-117
68	La centrale détecte que l'alimentation du capteur de position de la pédale d'embrayage dépasse la valeur de tension correcte.	Emergency drive ou TC-Shutdown	20-118
69	La centrale détecte qu'un ou plusieurs valeurs de seuil du capteur de position de la pédale d'embrayage se trouvent hors des limites.	Emergency drive ou TC-Shutdown	20-119
70	La centrale détecte que les valeurs d'étalonnage de la pédale d'embrayage ne sont pas correctement mémorisées à la suite d'un défaut dans les blocs ou bancs de mémoire de l'EEPROM ou que l'étalonnage de la pédale d'embrayage n'a jamais été effectué.	Emergency drive ou TC-Shutdown	20-119
76	La centrale détecte que l'électrovalve proportionnelle de commande de l'embrayage central est débranchée.	TC-Shutdown	20-120
77	La centrale détecte que l'électrovalve proportionnelle de commande de l'embrayage central est en court-circuit vers la masse.	TC-Shutdown	20-121
79	La centrale détecte que l'électrovalve Y3 de commande de marche avant est débranchée.	TC-Shutdown	20-122
80	La centrale détecte que l'électrovalve Y3 de commande de marche avant est en court-circuit vers la masse.	TC-Shutdown	20-123
82	La centrale détecte que l'électrovalve Y1 de commande de marche arrière est débranchée.	TC-Shutdown	20-124
83	La centrale détecte que l'électrovalve Y1 de commande de marche arrière est en court-circuit vers la masse.	TC-Shutdown	20-125

Code alarme	Description de l'alarme	Mode de fonctionnement	Pagé.
85	La centrale détecte qu'il y a un problème avec le levier d'inverseur.	Transmission shutdown	20-126
87	La centrale détecte que la programmation du type de véhicule n'a pas été correctement effectuée.	TC-Shutdown	20-127
89	La centrale détecte que la consommation de courant des électrovalves de commande de l'embrayage central et de commande du sens de marche Y1 et Y3 n'est pas normale.	TC-Shutdown	20-128
90	La centrale détecte quelle consommation de courant des électrovalves Y2, et Y4 de boîte de vitesses Powershift n'est pas normale.	TC-Shutdown	20-129
91	La centrale détecte une incohérence entre les données lues par les capteurs nLsa et nHk, la position de la pédale d'embrayage et la position du levier du super-réducteur.	TC-Shutdown	20-130
92	La centrale a détecté une surtension dans la ligne d'alimentation.	Transmission shutdown ou TC-Shutdown	20-131
93	La centrale a détecté une tension d'alimentation trop basse.	Transmission shutdown ou TC-Shutdown	20-131
94	La centrale détecte que l'électrovalve de l'embrayage central est en court-circuit vers une alimentation positive.	TC-Shutdown	20-132
95	La centrale détecte que l'électrovalve Y3 de commande de marche avant est en court-circuit vers une alimentation positive.	TC-Shutdown	20-133
96	La centrale détecte que l'électrovalve Y1 de commande de marche arrière est en court-circuit vers une alimentation positive.	TC-Shutdown	20-134
97	La centrale détecte que le logiciel de la centrale de la transmission n'a pas été correctement programmé.	TC-Shutdown	20-135
98	La centrale détecte que les données de configuration de la transmission n'ont pas été correctement programmées.	TC-Shutdown	20-135
99	La centrale détecte que les données de configuration de la transmission n'ont pas été correctement mémorisées (CHECKSUM ERROR).	TC-Shutdown	20-135
EE	L'afficheur signale la présence d'un problème de communication avec la centrale de la transmission.		20-136

5.2.3 DÉFINITION DES MODES DE FONCTIONNEMENT DE LA TRANSMISSION

En cas de panne, et selon sa complexité, la centrale de la transmission gère le fonctionnement selon les modes suivants:

- 1 - Limp-Home
- 2 - Stand-by strategy
- 3 - Emergency drive
- 4 - Transmission shutdown
- 5 - TC-Shutdown

Limp-Home

Ce mode de gestion limite le fonctionnement de la transmission.

Lors de l'activation de ce mode, la transmission se met automatiquement en neutre. Aussi, il n'est plus possible d'effectuer des changements de vitesses avec la boîte Powershift, mais seule la boîte mécanique est utilisable.

Les inversions de sens de marche ne peuvent s'effectuer que tracteur arrêté et levier de commande d'inversion en position neutre pendant plus de 1 seconde (ou si l'alarme 47 seule est présente avec la pression seule de la pédale d'embrayage).

Pour pouvoir quitter ce mode opératoire, il faut obligatoirement avoir réparé la panne et mis le levier de sélection de sens de marche en position de "NEUTRAL" (neutre) ou enfoncé à fond la pédale d'embrayage.

Stand-by strategy

Ce mode de gestion bloque le fonctionnement de la transmission. Aussi, il n'est plus possible d'effectuer des changements de vitesses avec la boîte Powershift, mais seule la boîte mécanique est utilisable.

Pour pouvoir quitter ce mode opératoire, il faut obligatoirement avoir réparé la panne et mis le levier de sélection de sens de marche en position de "NEUTRAL" (neutre) ou enfoncé à fond la pédale d'embrayage.

Emergency drive

Ce mode de gestion limite le fonctionnement de la transmission.

Lors de l'activation de ce mode, la transmission se met automatiquement en neutre. Aussi, il n'est plus possible d'effectuer des changements de vitesses avec la boîte Powershift, mais seule la boîte mécanique est utilisable.

La courbe d'enclenchement de l'embrayage central est définie selon les pré réglages d'usine (autrement dit par défaut).

Dans cette situation, il n'est pas possible d'effectuer la modulation de l'embrayage central avec la pédale d'embrayage (chaque action sur la pédale provoque l'enclenchement ou le déclenchement complet de l'embrayage central).

L'alimentation des électrovalves Y1, Y2, Y3, Y4 et Y5 est alors coupée.

La transmission est mise en position neutre quelle que soit la variation du signal émis par le capteur de position de la pédale ou le capteur de pédale d'embrayage enfoncée. Le début de la translation ne peut s'effectuer que tracteur arrêté et levier de commande d'inversion en position neutre pendant plus de 1 seconde. Pour pouvoir quitter ce mode opératoire, il faut obligatoirement avoir réparé la panne et mis le levier de sélection de sens de marche en position de "NEUTRAL" (neutre).

Transmission shutdown

Ce mode de gestion bloque complètement le fonctionnement de la transmission.

Lors de l'activation de ce mode, la transmission est complètement bloquée et mise en position neutre en coupant la tension d'alimentation des électrovalves Y6, Y7 et Y8.

Pour pouvoir quitter ce mode opératoire, il faut obligatoirement avoir réparé la panne et mis le levier de sélection de sens de marche en position de "NEUTRAL" (neutre).

TC-Shutdown

Ce mode de gestion bloque complètement le fonctionnement de la transmission.

Lors de l'activation de ce mode, la transmission est complètement bloquée et mise en position neutre en coupant la tension d'alimentation de toutes les électrovalves.

Pour pouvoir quitter ce mode opératoire, il faut obligatoirement avoir réparé la panne.

5.2.4 ANALYSE DES ALARMES

ALARME N° 11

DESCRIPTION

La centrale détecte que les valeurs caractéristiques de l'embrayage central ne sont pas correctes.

ACTION DE LA CENTRALE

La centrale ne limite pas le fonctionnement de la transmission et définit comme valeur de la pression de contact de l'embrayage central la valeur par défaut (99,99 correspondant à la valeur de fin de la rampe d'enclenchement de l'embrayage).

VÉRIFICATION

- Effectuer l'étalonnage de l'embrayage central.
- Effacer toutes les alarmes, tourner la clé de contacteur-démarrreur jusqu'à la position "O" (OFF), puis la ramener en position "I" (ON) et vérifier si l'alarme est encore présente, auquel cas remplacer la centrale.

ALARME N° 12**DESCRIPTION**

La centrale détecte un problème d'alimentation en énergie électrique du capteur de température d'huile de la transmission.

REMARQUE

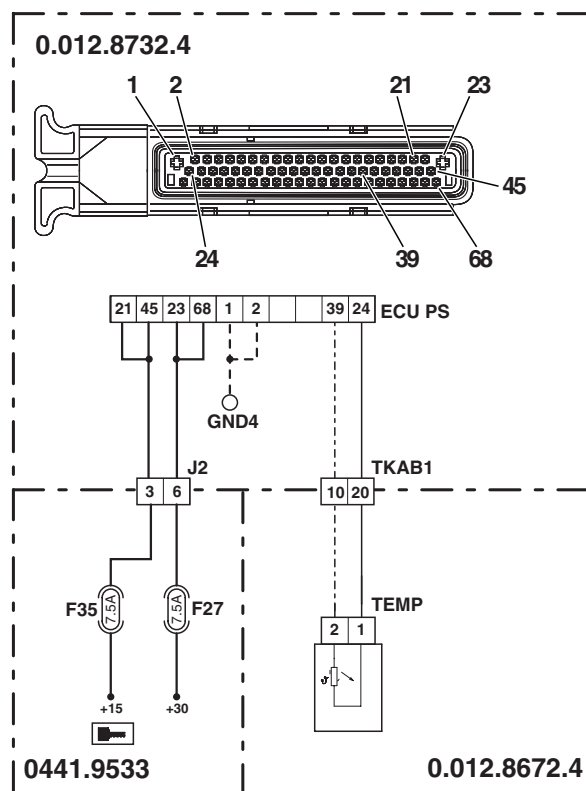
Cette alarme pourrait être visualisée à la suite des alarmes 66 et 68.

ACTION DE LA CENTRALE

La centrale ne limite pas le fonctionnement de la transmission et définit comme valeur de la température de la transmission la valeur par défaut "Transmission froide" (HK pedal holding time, splitter holding time, slip times).

VÉRIFICATION

- Vérifier que les contacts sur le connecteur "TEMP" et sur le boîtier électronique du relevage "ECU PS" ne soient pas oxydés et qu'ils soient bien fixés.
- Vérifier le fonctionnement correct du capteur (pour les détails, voir groupe 40).
- La clé de contacteur-démarrreur étant en position "O" (OFF), relier un testeur à la broche 1 du connecteur "TEMP" et à la broche 24 du connecteur "ECU PS" et vérifier la continuité électrique (la lecture du testeur doit faire apparaître une résistance nulle=0 ohm).
- La clé de contacteur-démarrreur étant en position "O" (OFF), relier un testeur à la broche 2 du connecteur "TEMP" et à la broche 39 du connecteur "ECU PS" et vérifier la continuité électrique (la lecture du testeur doit faire apparaître une résistance nulle=0 ohm).
- Le connecteur "ECU PS" étant débranché du boîtier électronique du moteur et la clé de contacteur-démarrreur en position "I" (ON), relier un testeur à la broche 1 du connecteur "TEMP" et à la masse sur la transmission et vérifier l'absence de tension (lecture du testeur=0 V).
- Le connecteur "ECU PS" étant débranché du boîtier électronique du moteur et la clé de contacteur-démarrreur en position "I" (ON), relier un testeur à la broche 2 du connecteur "TEMP" et à la masse sur la transmission et vérifier l'absence de tension (lecture du testeur=0V).
- Effacer toutes les alarmes, tourner la clé de contacteur-démarrreur jusqu'à la position "O" (OFF), puis la ramener en position "I" (ON) et vérifier si l'alarme est encore présente, auquel cas remplacer la centrale de la transmission.



D0017121

ALARME N° 13**DESCRIPTION**

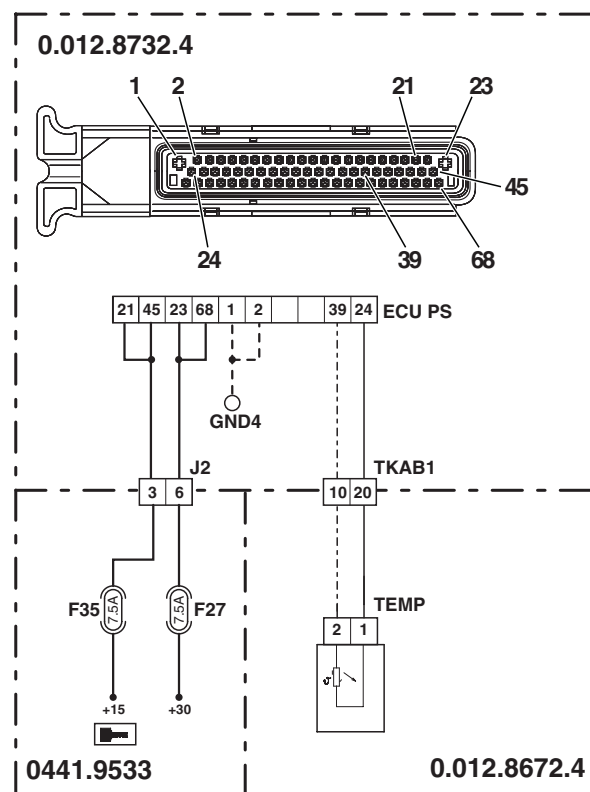
La centrale détecte un problème d'alimentation en énergie électrique du capteur de température.

ACTION DE LA CENTRALE.

La centrale ne limite pas le fonctionnement de la transmission et définit comme valeur de la température de la transmission la valeur par défaut "Transmission froide" (HK pedal holding time, splitter holding time, slip times).

VÉRIFICATION

- Vérifier que les contacts sur le connecteur "TEMP" et sur le boîtier électronique du relevage "ECU PS" ne soient pas oxydés et qu'ils soient bien fixés.
- Vérifier le fonctionnement correct du capteur (pour les détails, voir groupe 40).
- La clé de contacteur-démarrreur étant en position "O" (OFF), relier un testeur à la broche 1 du connecteur "TEMP" et à la masse sur la transmission et vérifier l'absence de courts-circuits à la masse (la lecture du testeur doit faire apparaître une résistance infinie).
- La clé de contacteur-démarrreur étant en position "O" (OFF), relier un testeur à la broche 2 du connecteur "TEMP" et à la masse sur la transmission et vérifier l'absence de courts-circuits à la masse (la lecture du testeur doit faire apparaître une résistance infinie).
- Effacer toutes les alarmes, tourner la clé de contacteur-démarrreur jusqu'à la position "O" (OFF), puis la ramener en position "I" (ON) et vérifier si l'alarme est encore présente, auquel cas remplacer la centrale de la transmission.



D0017121

ALARME N° 14**DESCRIPTION**

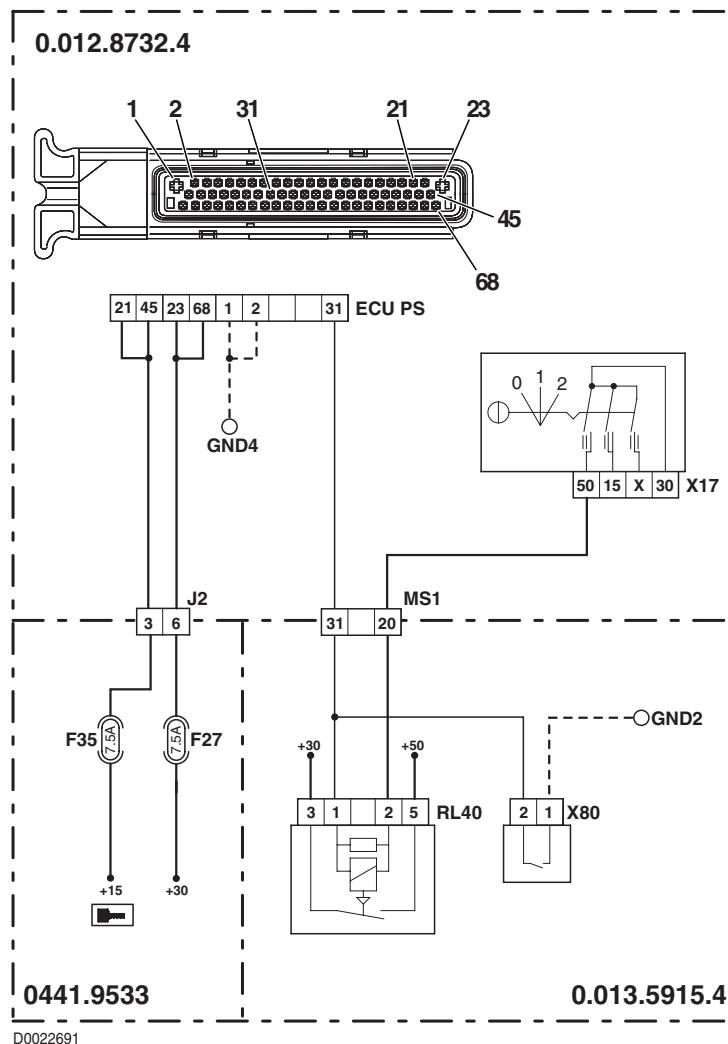
La centrale détecte une erreur entre la lecture du régime de rotation à l'entrée de l'embrayage central et à la sortie de la transmission en fonction de l'état du capteur d'autorisation de démarrage (qui signale si la transmission est en position neutre ou a passé une vitesse mécanique).

ACTION DE LA CENTRALE

La centrale ne limite pas le fonctionnement de la transmission.

VÉRIFICATION

- En présence d'autres alarmes concernant les capteurs de régime de rotation de l'embrayage central (nHk) et le capteur de régime de rotation (nAb), vérifier la cause comme décrit dans les alarmes correspondantes avant d'effectuer les opérations ci-après.
- Vérifier que les contacts sur le connecteur "X80" de l'interrupteur d'autorisation de démarrage et sur le boîtier électronique du relevage "ECU PS" ne soient pas oxydés et qu'ils soient bien fixés.
- La clé de contacteur-démarrreur étant en position "O" (OFF), relier un testeur à la broche 1 du relais "RL40" et à la masse sur le moteur. Vérifier ensuite la continuité électrique boîte mécanique au neutre (lecture du testeur=0 ohm) et la coupure du circuit vitesse engagée (lecture du testeur=résistance infinie).
- Effacer toutes les alarmes, tourner la clé de contacteur-démarrreur jusqu'à la position "O" (OFF), puis la ramener en position "I" (ON) et vérifier si l'alarme est encore présente, auquel cas remplacer la centrale de la transmission.



ALARME N° 15**DESCRIPTION**

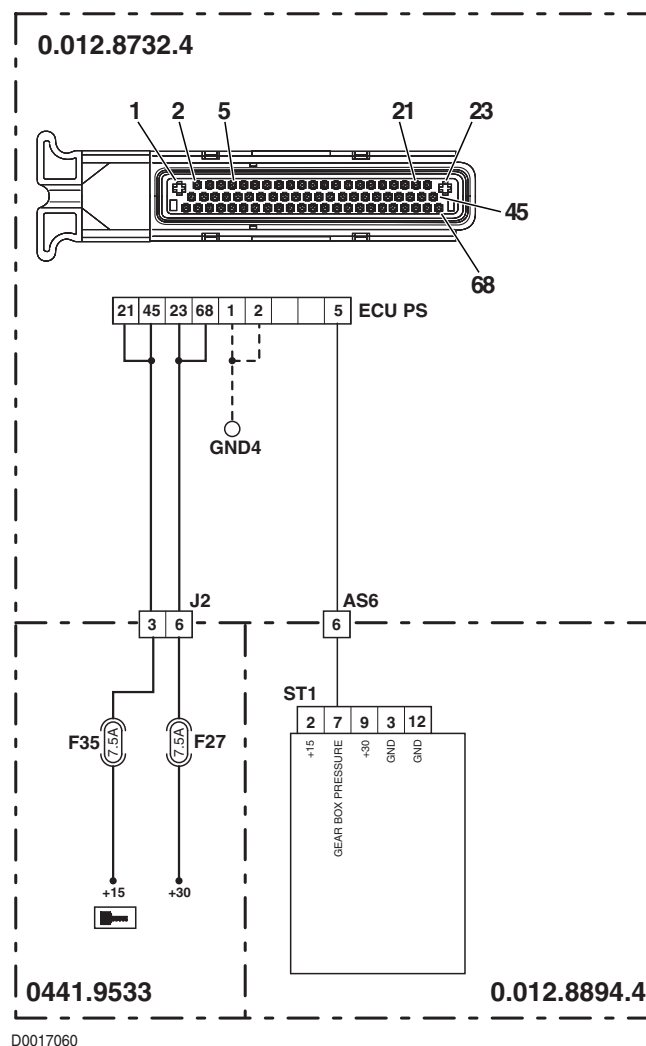
La centrale détecte que le témoin de basse pression d'huile de la transmission est débranché.

ACTION DE LA CENTRALE.

La centrale ne limite pas le fonctionnement de la transmission.

VÉRIFICATION

- Vérifier que les contacts sur le connecteur "ST1" de l'Infocenter et sur le boîtier électronique du relevage "ECU PS" ne soient pas oxydés et qu'ils soient bien fixés.
- La clé de contacteur-démarrreur étant en position "O" (OFF), relier un testeur à la broche 7 du connecteur "ST1" et à la broche 5 du connecteur "ECU PS". Vérifier ensuite la continuité électrique (la lecture du testeur doit faire apparaître une résistance nulle=0 ohm).
- Si le tracteur est équipé de l'Infocenter type 2, vérifier que le témoin de basse pression d'huile de la transmission ne soit pas grillé.
- Effacer toutes les alarmes, tourner la clé de contacteur-démarrreur jusqu'à la position "O" (OFF), puis la ramener en position "I" (ON) et vérifier si l'alarme est encore présente, auquel cas remplacer la centrale de la transmission.



D0017060

ALARME N° 16**DESCRIPTION**

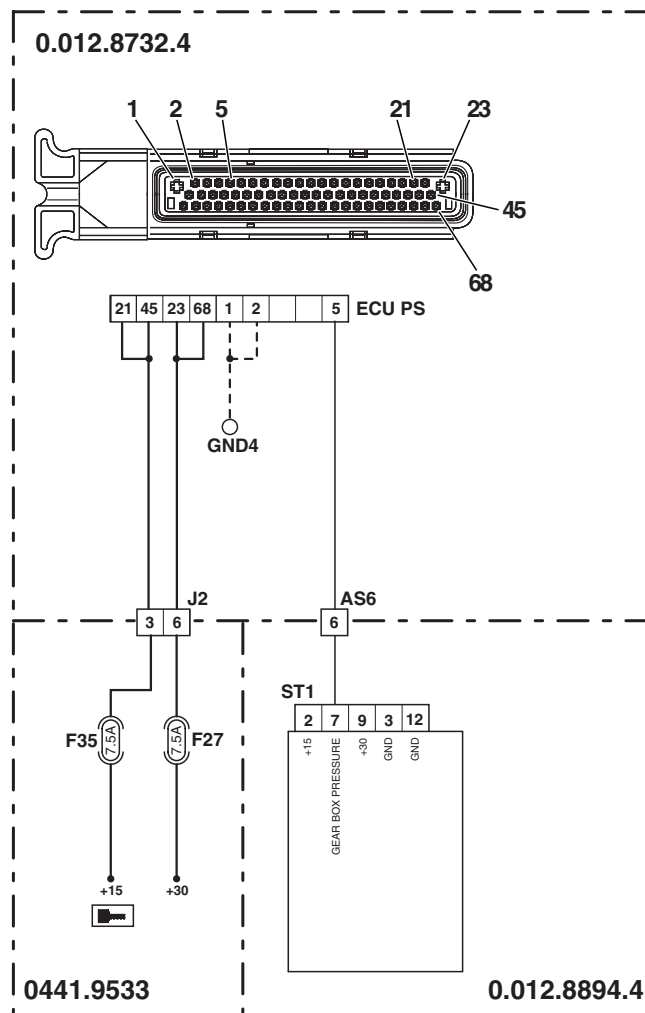
La centrale détecte un court-circuit à la masse de la ligne de commande du témoin de basse pression d'huile de la transmission sur Infocenter.

ACTION DE LA CENTRALE

La centrale ne limite pas le fonctionnement de la transmission.

VÉRIFICATION

- Vérifier que les contacts sur le connecteur "ST1" de l'Infocenter et sur le boîtier électronique du relevage "ECU PS" ne soient pas oxydés et qu'ils soient bien fixés.
- La clé de contacteur-démarrreur étant en position "O" (OFF) et le connecteur "ST1" débranché, relier un testeur à la broche 5 du connecteur "ECU PS" et à la masse sur la cabine. Vérifier ensuite les courts-circuits à la masse (la lecture du testeur doit faire apparaître une résistance infinie).
- En absence de courts-circuits vers la masse, remplacer l'Infocenter par un neuf.
- Effacer toutes les alarmes, tourner la clé de contacteur-démarrreur jusqu'à la position "O" (OFF), puis la ramener en position "I" (ON) et vérifier si l'alarme est encore présente, auquel cas remplacer la centrale de la transmission.



D0017060

ALARME N° 17**DESCRIPTION**

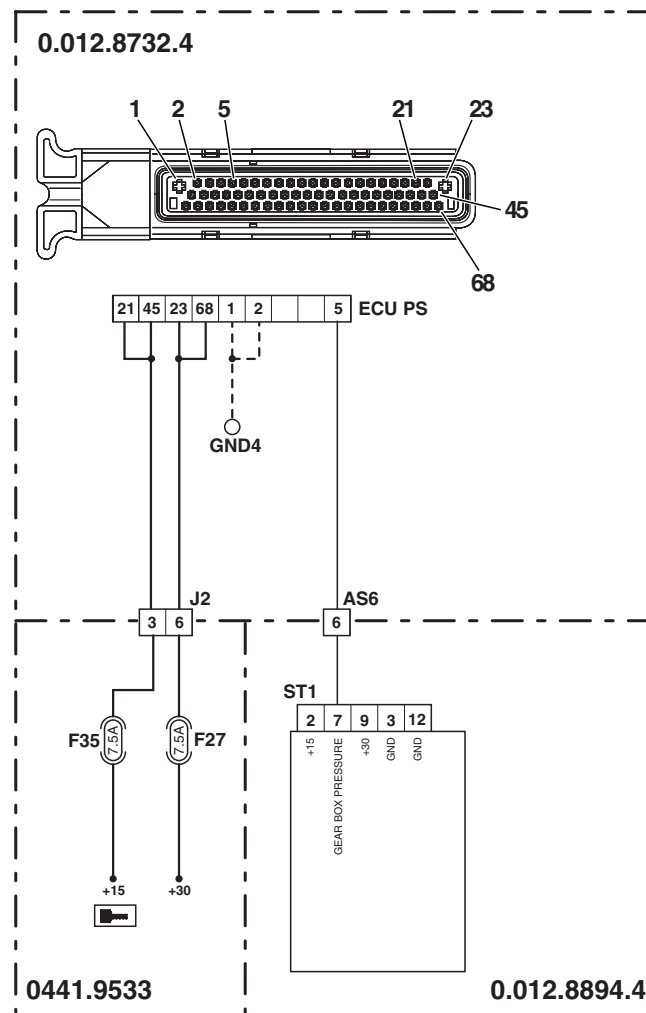
La centrale détecte un court-circuit vers une alimentation positive de la ligne de commande du témoin de basse pression d'huile de la transmission sur Infocenter.

ACTION DE LA CENTRALE.

La centrale ne limite pas le fonctionnement de la transmission.

VÉRIFICATION

- Vérifier que les contacts sur le connecteur "ST1" de l'Infocenter et sur le boîtier électronique du relevage "ECU PS" ne soient pas oxydés et qu'ils soient bien fixés.
- Le connecteur "ST1" étant débranché de l'Infocenter et la clé de contacteur-démarrreur en position "I" (ON), relier un testeur à la broche 5 du connecteur "ECU PS" et à la masse sur la cabine. Vérifier ensuite l'absence de tension (lecture du testeur=0 V).
- En absence de tension, remplacer l'Infocenter par un neuf.
- Effacer toutes les alarmes, tourner la clé de contacteur-démarrreur jusqu'à la position "O" (OFF), puis la ramener en position "I" (ON) et vérifier si l'alarme est encore présente, auquel cas remplacer la centrale de la transmission.



D0017060

ALARME N° 18**DESCRIPTION**

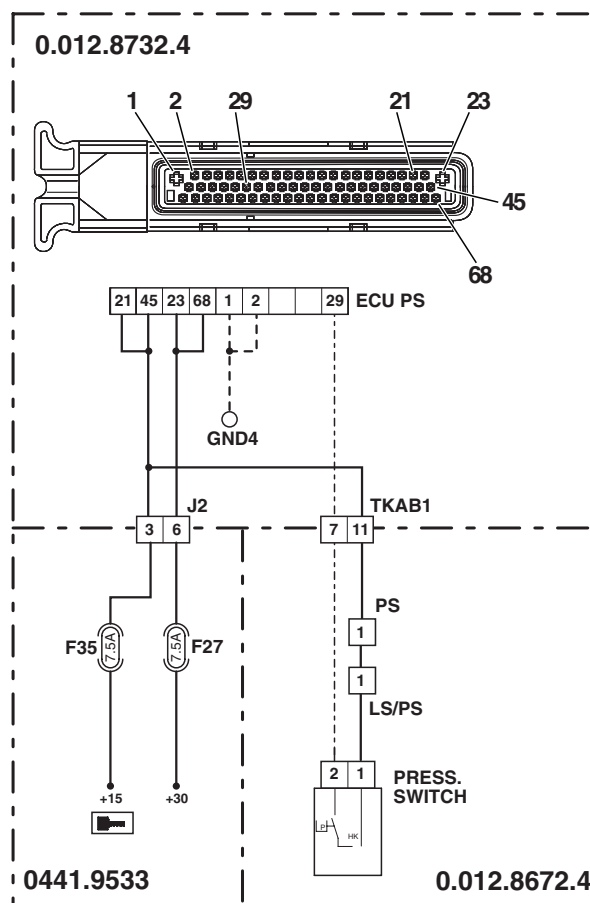
La centrale détecte une erreur entre la lecture de la pression de l'huile et l'état de fonctionnement de la transmission.

ACTION DE LA CENTRALE

La centrale ne limite pas le fonctionnement de la transmission et signale l'inconvénient sur l'Infocenter.

VÉRIFICATION

- En présence d'autres alarmes concernant les capteurs de régime moteur (nLse), vérifier la cause comme décrit dans les alarmes correspondantes avant d'effectuer les opérations ci-après.
- Vérifier que les contacts sur le connecteur "PRESS. SWITCH" du capteur de pression d'huile de la transmission et sur le boîtier électronique du relevage "ECU PS" ne soient pas oxydés et qu'ils soient bien fixés.
- Vérifier le fonctionnement correct du capteur (pour les détails, voir groupe 40).
- La clé de contacteur-démarrreur étant en position "I" (ON), vérifier que le capteur de position des bras de relevage soit correctement alimenté en énergie électrique (la tension entre la broche 1 (positive) du connecteur "PRESS. SWITCH" et la masse sur la transmission doit être de 12 V).
- La clé de contacteur-démarrreur étant en position "O" (OFF), relier un testeur à la broche 2 du connecteur "PRESS. SWITCH" et à la broche 29 du connecteur "ECU PS". Vérifier ensuite la continuité électrique (la lecture du testeur doit faire apparaître une résistance nulle=0 ohm).
- Vérifier la pression du circuit hydraulique de la transmission.
- Effacer toutes les alarmes, tourner la clé de contacteur-démarrreur jusqu'à la position "O" (OFF), puis la ramener en position "I" (ON) l'alarme est encore présente, auquel cas remplacer le boîtier électronique.



D0017071

ALARME N° 19**DESCRIPTION**

La centrale détecte un court-circuit à la masse du signal de contrôle de l'afficheur transmission.

ACTION DE LA CENTRALE

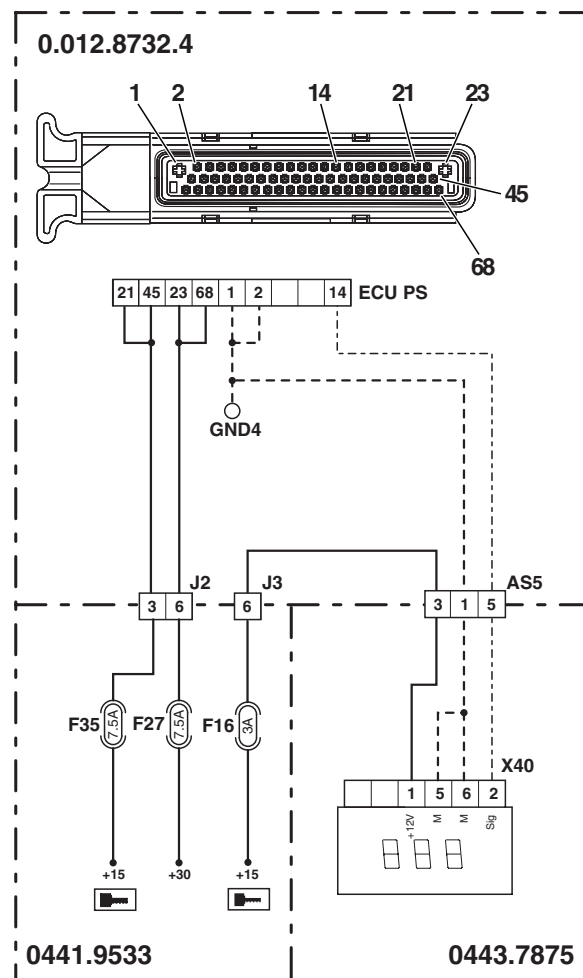
La centrale ne limite pas le fonctionnement de la transmission et sur l'afficheur apparaît le message d'erreur "EE" accompagné d'un signal sonore continu.

REMARQUE

Le code d'alarme 19 ne peut être détecté que sur le programme EDS.

VÉRIFICATION

- Vérifier que les contacts sur le connecteur "X40" de l'afficheur et sur le boîtier électronique du relevage "ECU PS" ne soient pas oxydés et qu'ils soient bien fixés.
- La clé de contacteur-démarrreur étant en position "O" (OFF) et le connecteur "X40" débranché, relier un testeur à la broche 14 du connecteur "ECU PS" et à la masse sur la cabine. Vérifier ensuite les courts-circuits à la masse (la lecture du testeur doit faire apparaître une résistance infinie).
- En absence de courts-circuits vers la masse, remplacer l'afficheur par un neuf.
- Effacer toutes les alarmes, tourner la clé de contacteur-démarrreur jusqu'à la position "O" (OFF), puis la ramener en position "I" (ON) et vérifier si l'alarme est encore présente, auquel cas remplacer la centrale de la transmission.



D0017080

ALARME N° 20**DESCRIPTION**

La centrale détecte un court-circuit vers une alimentation positive du signal de contrôle de l'afficheur transmission.

ACTION DE LA CENTRALE

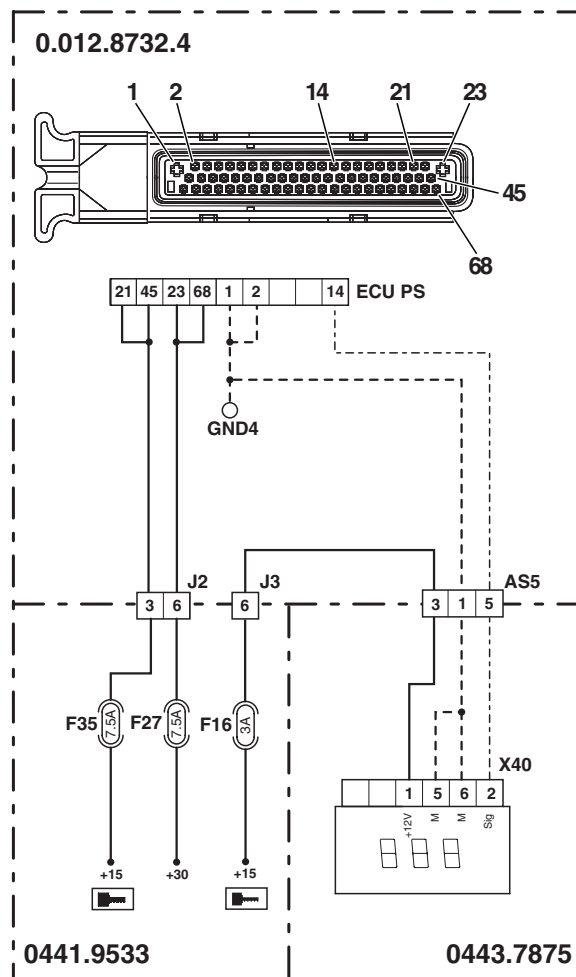
La centrale ne limite pas le fonctionnement de la transmission et sur l'afficheur apparaît le message d'erreur "EE" accompagné d'un signal sonore continu.

REMARQUE

Le code d'alarme 20 ne peut être détecté que sur le programme EDS.

VÉRIFICATION

- Vérifier que les contacts sur le connecteur "X40" de l'afficheur et sur le boîtier électronique du relevage "ECU PS" ne soient pas oxydés et qu'ils soient bien fixés.
- La clé de contacteur-démarrreur étant en position "I" (ON) et le connecteur "X40" débranché, relier un testeur à la broche 14 du connecteur "ECU PS" et à la masse sur la cabine. Vérifier ensuite la présence de tension (lecture du testeur=0 V).
- En absence de tension, remplacer l'afficheur par un neuf.
- Effacer toutes les alarmes, tourner la clé de contacteur-démarrreur jusqu'à la position "O" (OFF), puis la ramener en position "I" (ON) et vérifier si l'alarme est encore présente, auquel cas remplacer la centrale de la transmission.



D0017080

ALARME N° 21

DESCRIPTION

La centrale détecte que la vitesse d'avancement dépasse la limite admissible.

ACTION DE LA CENTRALE

La centrale ne limite pas le fonctionnement de la transmission et un signal sonore retentit jusqu'à ce que la vitesse d'avancement ne se trouve dans les limites admissibles.

VÉRIFICATION

- Diminuer la vitesse d'avancement.
-

ALARME N° 22

DESCRIPTION

La centrale détecte que la température de l'huile de la transmission est inférieure à la limite admissible lorsque le tracteur travaille en mode "CHAMP"

ACTION DE LA CENTRALE

La centrale ne limite pas le fonctionnement de la transmission et 5 signaux sonores consécutifs retentissent au moment de l'activation de l'alarme. Ensuite, un signal sonore est émis toutes les 2 minutes.

VÉRIFICATION

- Diminuer l'effort sur la transmission.
 - Arrêter le moteur.
-

ALARME N° 23

DESCRIPTION

La centrale détecte que la température de l'huile de la transmission dépasse la limite admissible lorsque le tracteur travaille en mode "ROUTE".

ACTION DE LA CENTRALE

La centrale ne limite pas le fonctionnement de la transmission et ne visualise pas l'alarme sur l'afficheur transmission.

VÉRIFICATION

- Diminuer la vitesse d'avancement.
- fault code is not shown on the display
- temperature monitoring only if configured
- counter increments, if over temperature is pending (mark for duration)
- fault code erasable only with a special service diagnostic tool (security fault memory)

ALARME N° 24

DESCRIPTION

La centrale détecte que l'embrayage centrale est en surrégime.

ACTION DE LA CENTRALE

La centrale ne limite pas le fonctionnement de la transmission.

VÉRIFICATION

- Diminuer immédiatement la vitesse d'avancement.

ALARME N° 36**DESCRIPTION**

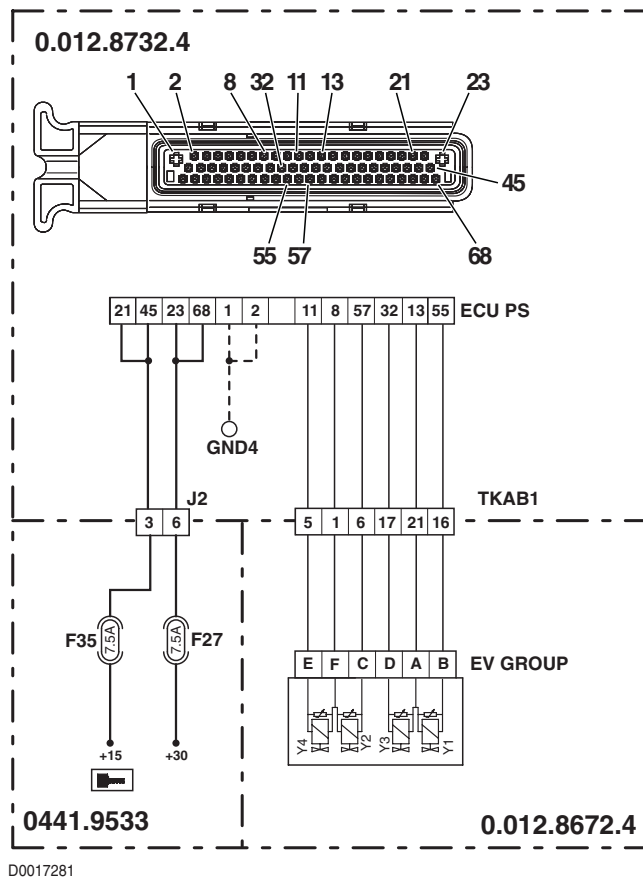
La centrale détecte que le solénoïde Y4 n'est pas branché o est défectueux

ACTION DE LA CENTRALE

La centrale limite le fonctionnement au mode "STAND-BY STRATEGY".

VÉRIFICATION

- Vérifier que les contacts sur le connecteur "EV GROUP" et sur la centrale de la transmission "ECU PS" ne soient pas oxydés et qu'ils soient bien fixés.
- La clé de contacteur-démarrreur étant en position "O" (OFF), relier un testeur aux broches E et F du connecteur "EV GROUP" sur la transmission. Vérifier ensuite la résistance du solénoïde (pour les détails, voir section 40).
- La clé de contacteur-démarrreur étant en position "O" (OFF), relier un testeur à la broche E du connecteur "EV GROUP" et à la broche 11 du connecteur "ECU PS". Vérifier la continuité électrique (la lecture du testeur doit faire apparaître une résistance nulle=0 ohm).
- Effacer toutes les alarmes, tourner la clé de contacteur-démarrreur jusqu'à la position "O" (OFF), puis la ramener en position "I" (ON) et vérifier si l'alarme est encore présente, auquel cas remplacer la centrale.



D0017281

ALARME N° 37**DESCRIPTION**

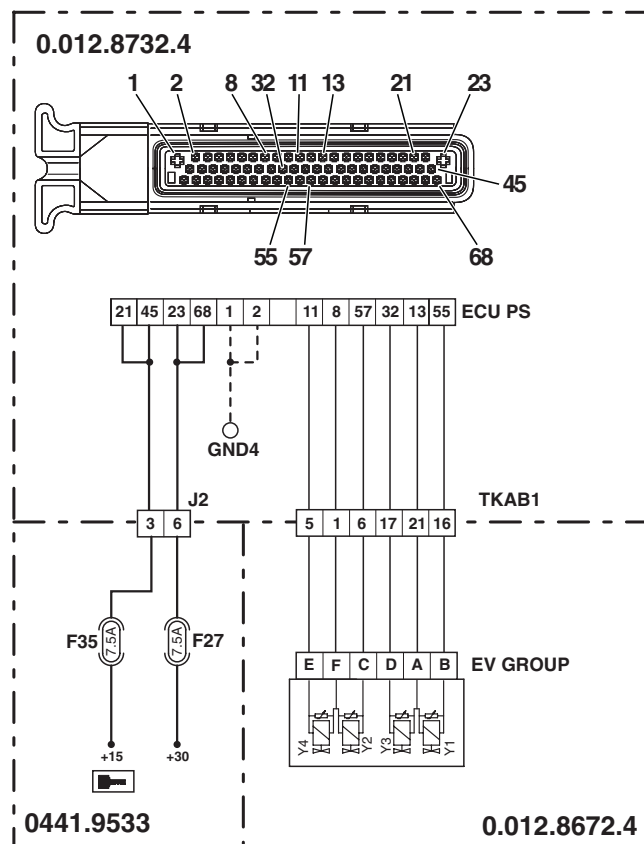
La centrale détecte que la ligne de commande du solénoïde Y4 est en court-circuit à la masse.

ACTION DE LA CENTRALE

La centrale limite le fonctionnement au mode "STAND-BY STRATEGY".

VÉRIFICATION

- Vérifier que les contacts sur le connecteur "EV GROUP" et sur la centrale de la transmission "ECU PS" ne soient pas oxydés et qu'ils soient bien fixés.
- La clé de contacteur-démarrreur étant en position "O" (OFF), relier un testeur aux broches E et F du connecteur "EV GROUP" sur la transmission. Vérifier ensuite la résistance du solénoïde (pour les détails, voir section 40).
- La clé de démarrage étant en position "O" (OFF) et le connecteur "ECU PS" débranché, relier un testeur à la broche E du connecteur "EV GROUP" et à la masse sur le châssis. Vérifier ensuite l'absence de courts-circuits (la lecture du testeur doit faire apparaître une résistance infinie).
- La clé de démarrage étant en position "O" (OFF) et le connecteur "ECU PS" débranché, relier un testeur à la broche F du connecteur "EV GROUP" et à la masse sur le châssis. Vérifier ensuite l'absence de courts-circuits à la masse (la lecture du testeur doit faire apparaître une résistance infinie).
- La clé de contacteur-démarrreur étant en position "O" (OFF), relier un testeur aux broches E et F du connecteur "EV GROUP". Vérifier ensuite que les fils ne soient pas en court-circuit entre eux (la lecture du testeur doit faire apparaître une résistance infinie).
- Effacer toutes les alarmes, tourner la clé de contacteur-démarrreur jusqu'à la position "O" (OFF), puis la ramener en position "I" (ON) et vérifier si l'alarme est encore présente, auquel cas remplacer la centrale.



D0017281

ALARME N° 38**DESCRIPTION**

La centrale détecte que la ligne de commande du solénoïde Y4 est en court-circuit vers une alimentation positive.

ACTION DE LA CENTRALE

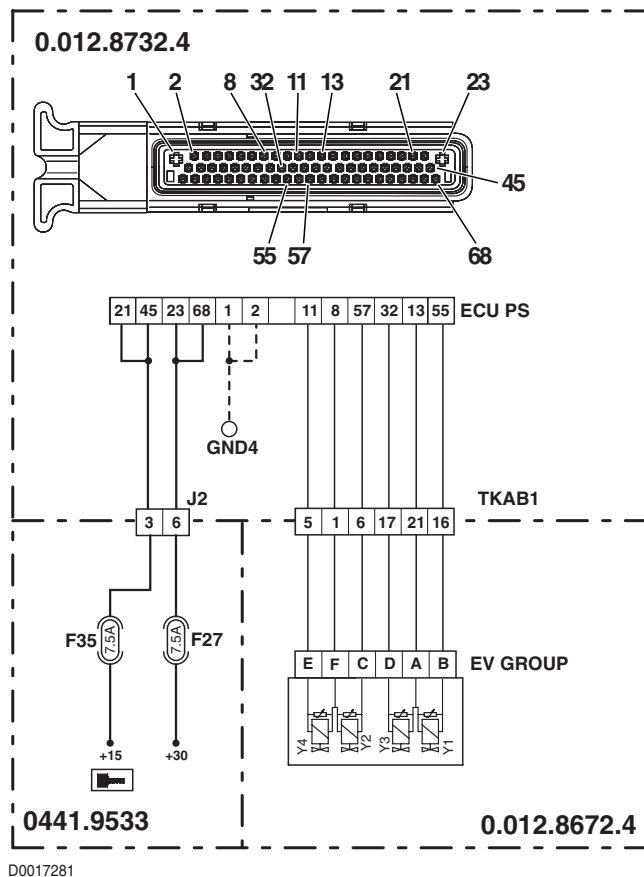
La centrale limite le fonctionnement au mode "STAND-BY STRATEGY".

REMARQUE

Cette alarme pourrait être visualisée à la suite de l'alarme 90.

VÉRIFICATION

- Vérifier que les contacts sur le connecteur "EV GROUP" et sur la centrale de la transmission "ECU PS" ne soient pas oxydés et qu'ils soient bien fixés.
- La clé de contacteur-démarrreur étant en position "I" (ON), relier un testeur à la broche E du connecteur "EV GROUP" et à la masse sur la transmission. Vérifier ensuite l'absence de tension (lecture du testeur=0V).
- Effacer toutes les alarmes, tourner la clé de contacteur-démarrreur jusqu'à la position "O" (OFF), puis la ramener en position "I" (ON) et vérifier si l'alarme est encore présente, auquel cas remplacer la centrale..



ALARME N° 39**DESCRIPTION**

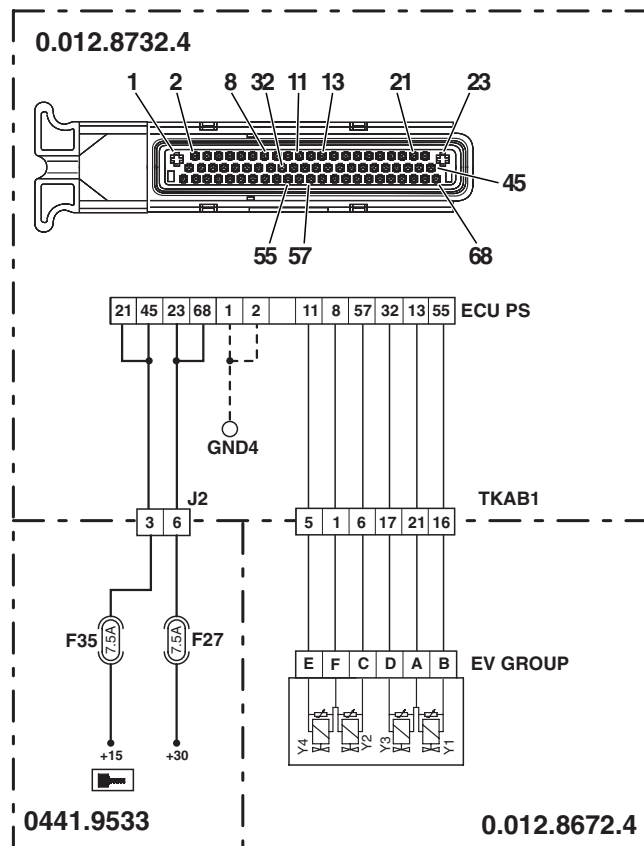
La centrale détecte que le solénoïde Y2 n'est pas branché ou est défectueux.

ACTION DE LA CENTRALE

La centrale limite le fonctionnement au mode "STAND-BY STRATEGY".

VÉRIFICATION

- Vérifier que les contacts sur le connecteur "EV GROUP" et sur la centrale de la transmission "ECU PS" ne soient pas oxydés et qu'ils soient bien fixés.
- La clé de contacteur-démarrreur étant en position "O" (OFF), relier un testeur aux broches C et F du connecteur "EV GROUP" sur la transmission. Vérifier ensuite la résistance du solénoïde (pour les détails, voir section 40).
- La clé de contacteur-démarrreur étant en position "O" (OFF), relier un testeur à la broche C du connecteur "EV GROUP" et à la broche 57 du connecteur "ECU PS". Vérifier ensuite la continuité électrique (la lecture du testeur doit faire apparaître une résistance nulle=0 ohm).
- Effacer toutes les alarmes, tourner la clé de contacteur-démarrreur jusqu'à la position "O" (OFF), puis la ramener en position "I" (ON) et vérifier si l'alarme est encore présente, auquel cas remplacer la centrale.



D0017281

ALARME N° 40

DESCRIPTION

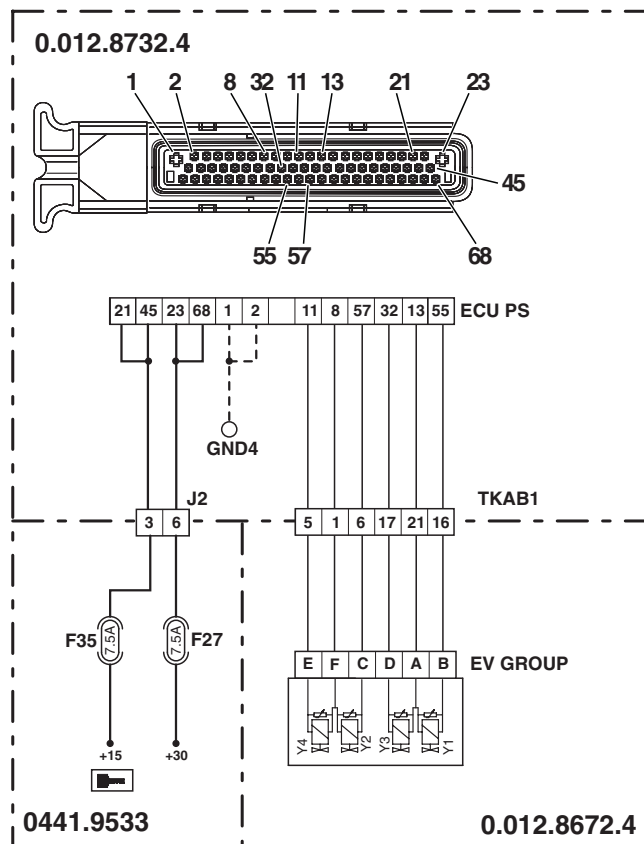
La centrale détecte que la ligne de commande du solénoïde Y2 est en court-circuit à la masse.

ACTION DE LA CENTRALE

La centrale limite le fonctionnement au mode "STAND-BY STRATEGY".

VÉRIFICATION

- Vérifier que les contacts sur le connecteur "EV GROUP" et sur la centrale de la transmission "ECU PS" ne soient pas oxydés et qu'ils soient bien fixés.
- La clé de contacteur-démarrreur étant en position "O" (OFF), relier un testeur aux broches C et F du connecteur "EV GROUP" sur la transmission. Vérifier ensuite la résistance du solénoïde (pour les détails, voir section 40).
- La clé de démarrage étant en position "O" (OFF) et le connecteur "ECU PS" débranché, relier un testeur à la broche C du connecteur "EV GROUP" et à la masse sur le châssis. Vérifier ensuite l'absence de courts-circuits à la masse (la lecture du testeur doit faire apparaître une résistance infinie).
- La clé de démarrage étant en position "O" (OFF) et le connecteur "ECU PS" débranché, relier un testeur à la broche F du connecteur "EV GROUP" et à la masse sur le châssis. Vérifier ensuite l'absence de courts-circuits à la masse (la lecture du testeur doit faire apparaître une résistance infinie).
- La clé de contacteur-démarrreur étant en position "O" (OFF), relier un testeur aux broches C et F du connecteur "EV GROUP". Vérifier ensuite que les fils ne soient pas en court-circuit entre eux (la lecture du testeur doit faire apparaître une résistance infinie).
- Effacer toutes les alarmes, tourner la clé de contacteur-démarrreur jusqu'à la position "O" (OFF), puis la ramener en position "I" (ON) et vérifier si l'alarme est encore présente, auquel cas remplacer la centrale..



D0017281

ALARME N° 41**DESCRIPTION**

La centrale détecte que la ligne de commande du solénoïde Y2 est en court-circuit vers une alimentation positive.

ACTION DE LA CENTRALE

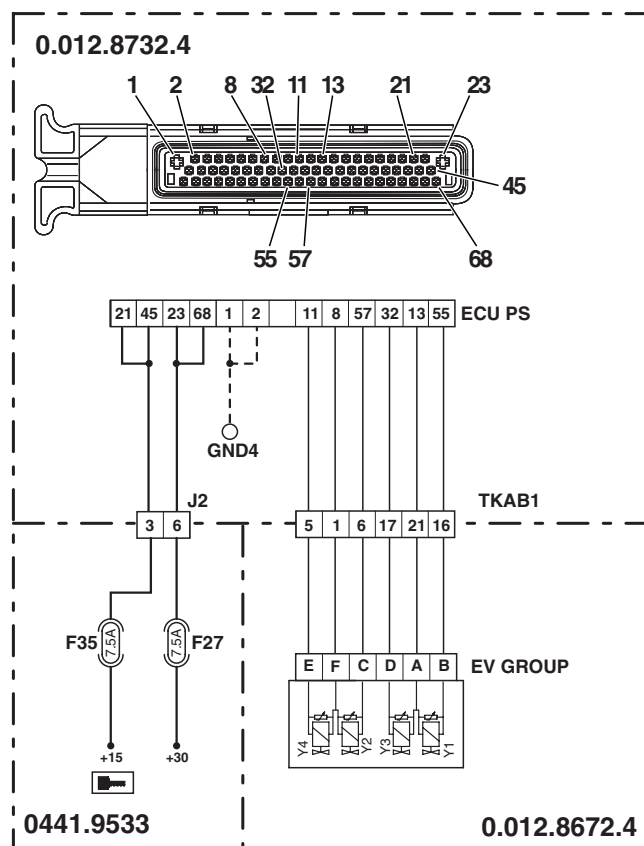
La centrale limite le fonctionnement au mode "STAND-BY STRATEGY".

REMARQUE

Cette alarme pourrait être visualisée à la suite de l'alarme 90.

VÉRIFICATION

- Vérifier que les contacts sur le connecteur "EV GROUP" et sur la centrale de la transmission "ECU PS" ne soient pas oxydés et qu'ils soient bien fixés.
- La clé de contacteur-démarrreur étant en position "I" (ON), relier un testeur à la broche C du connecteur "EV GROUP" et à la masse sur la transmission. Vérifier l'absence de tension (lecture du testeur=0 V).
- Effacer toutes les alarmes, tourner la clé de contacteur-démarrreur jusqu'à la position "O" (OFF), puis la ramener en position "I" (ON) et vérifier si l'alarme est encore présente, auquel cas remplacer la centrale.



D0017281

ALARME N° 47

DESCRIPTION

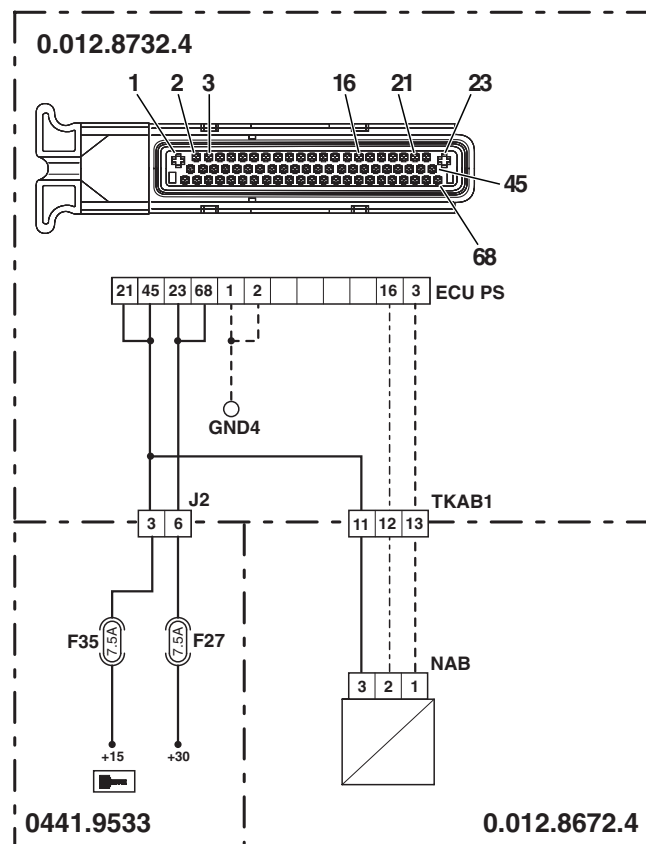
La centrale détecte que le capteur de régime de rotation nAb est débranché ou en court-circuit vers une alimentation positive.

ACTION DE LA CENTRALE

La centrale limite le fonctionnement au mode "LIMP-HOME" et, au premier appel d'inversion de sens de marche, la transmission se met en position neutre. Un signal sonore continu retentit alors.

VÉRIFICATION

- Vérifier que les contacts sur le connecteur "NAB" et sur la centrale de la transmission "ECU PS" ne soient pas oxydés et qu'ils soient bien fixés.
- La clé de contacteur-démarrreur étant en position "I" (ON), vérifier que le capteur de régime de rotation en sortie de la transmission soit correctement alimenté en énergie électrique (la tension entre la broche (positive) et la broche 1 (négative) du connecteur "NAB" doit être de 12V).
- La clé de contacteur-démarrreur étant en position "I" (ON) et le connecteur "ECU PS" débranché, relier un testeur aux broches 1 du connecteur "NAB" et à la masse sur la transmission. Vérifier l'absence de tension (lecture du testeur=0V).
- La clé de contacteur-démarrreur étant en position "O" (OFF), relier un testeur à la broche 2 du connecteur "NHK" et à la broche 16 du connecteur "ECU PS". Vérifier ensuite la continuité électrique (la lecture du testeur doit faire apparaître une résistance nulle=0 ohm).
- Vérifier le fonctionnement correct du capteur (pour les détails, voir groupe 40).
- Effacer toutes les alarmes, tourner la clé de contacteur-démarrreur jusqu'à la position "O" (OFF), puis la ramener en position "I" (ON) et vérifier si l'alarme est encore présente, auquel cas remplacer la centrale.



D0017361

ALARME N° 48**DESCRIPTION**

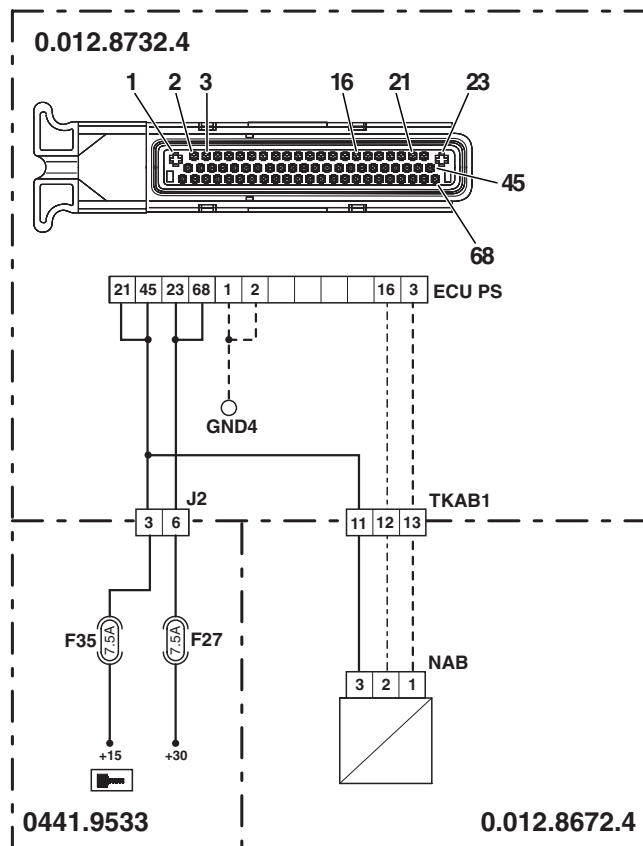
La centrale détecte que le capteur de régime de rotation nAb est en court-circuit vers la masse.

ACTION DE LA CENTRALE

La centrale limite le fonctionnement au mode "LIMP-HOME" et, au premier appel d'inversion de sens de marche, la transmission se met en position neutre. Un signal sonore continu retentit alors.

VÉRIFICATION

- Vérifier que les contacts sur le connecteur "NAB" et sur la centrale de la transmission "ECU PS" ne soient pas oxydés et qu'il soient bien fixés.
- La clé de contacteur-démarrreur étant en position "O" (OFF), relier un testeur à la broche 2 du connecteur "NAB" et à la masse sur la transmission. Vérifier ensuite les courts-circuits à la masse (la lecture du testeur doit faire apparaître une résistance infinie).
- Vérifier le fonctionnement correct du capteur (pour les détails, voir groupe 40).
- Effacer toutes les alarmes, tourner la clé de contacteur-démarrreur jusqu'à la position "O" (OFF), puis la ramener en position "I" (ON) et vérifier si l'alarme est encore présente, auquel cas remplacer la centrale.



D0017361

ALARME N° 49**DESCRIPTION**

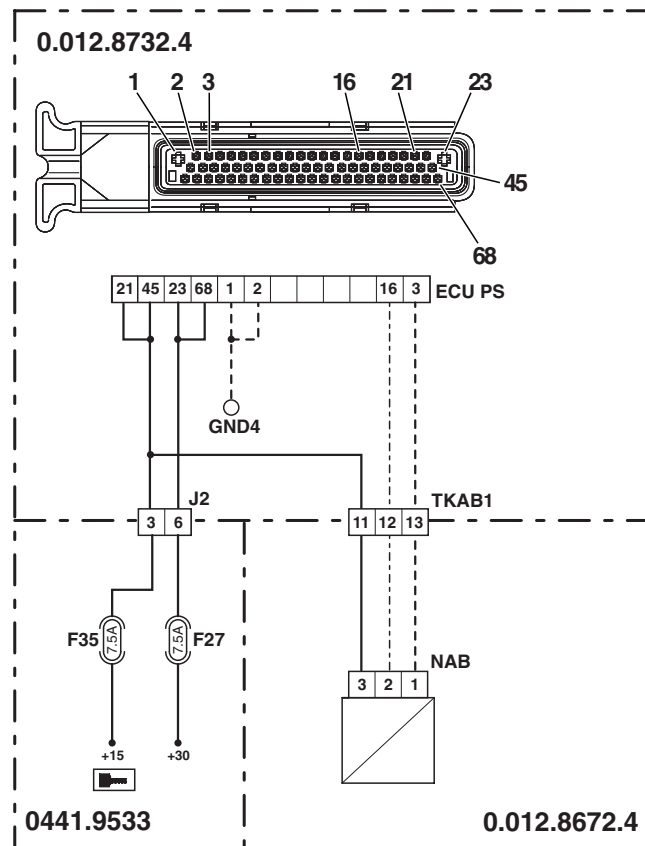
La centrale détecte des informations anormales provenant du capteur de régime de rotation nAb

ACTION DE LA CENTRALE

La centrale limite le fonctionnement au mode "LIMP-HOME" et, au premier appel d'inversion de sens de marche, la transmission se met en position neutre. Un signal sonore continu retentit alors.

VÉRIFICATION

- Vérifier que les contacts sur le connecteur "NAB" et sur la centrale de la transmission "ECU PS" ne soient pas oxydés et qu'ils soient bien fixés.
- Vérifier le fonctionnement correct du capteur (pour les détails, voir groupe 40).
- La clé de contacteur-démarrreur étant en position "I" (ON), vérifier que le capteur de régime de rotation en sortie de la transmission soit correctement alimenté en énergie électrique (la tension entre la broche 3 (positive) et la broche 1 (négative) du connecteur "NAB" doit être de 12V).
- Effacer toutes les alarmes, tourner la clé de contacteur-démarrreur jusqu'à la position "O" (OFF), puis la ramener en position "I" (ON) et vérifier si l'alarme est encore présente, auquel cas remplacer la centrale.



ALARME N° 50**DESCRIPTION**

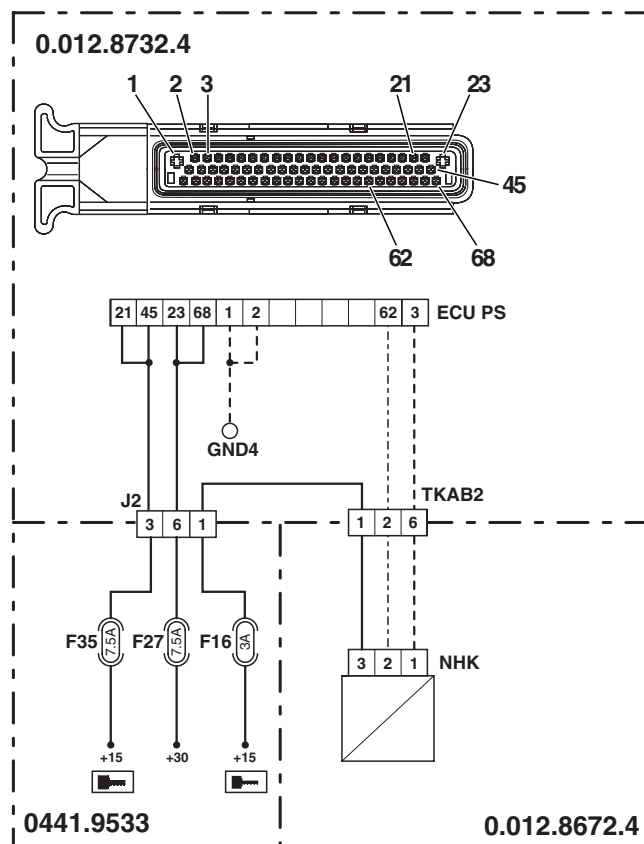
La centrale détecte que le capteur de régime de rotation nHK est débranché ou en court-circuit vers une alimentation positive.

ACTION DE LA CENTRALE

La centrale limite le fonctionnement au mode "LIMP-HOME" et, au premier appel d'inversion de sens de marche, la transmission se met en position neutre. Un signal sonore continu retentit alors.

VÉRIFICATION

- Vérifier que les contacts sur le connecteur "NHK" et sur la centrale de la transmission "ECU PS" ne soient pas oxydés et qu'ils soient bien fixés.
- La clé de contacteur-démarrreur étant en position "I" (ON), vérifier que le capteur de régime de rotation en sortie soit correctement alimenté en énergie électrique (la tension entre la broche 3 (positive) et la broche 1 (négative) du connecteur "NHK" doit être de 12V).
- La clé de contacteur-démarrreur étant en position "I" (ON) et le connecteur "ECU PS" débranché, relier un testeur aux broches 1 du connecteur "NHK" et à la masse sur la transmission. Vérifier ensuite l'absence de tension (lecture du testeur=0V).
- La clé de contacteur-démarrreur étant en position "O" (OFF), relier un testeur à la broche 2 du connecteur "DHK" et à la broche 62 du connecteur "ECU PS". Vérifier ensuite la continuité électrique (la lecture du testeur doit faire apparaître une résistance nulle=0 ohm).
- Vérifier le fonctionnement correct du capteur (pour les détails, voir groupe 40).
- Effacer toutes les alarmes, tourner la clé de contacteur-démarrreur jusqu'à la position "O" (OFF), puis la ramener en position "I" (ON) et vérifier si l'alarme est encore présente, auquel cas remplacer la centrale.



D0017341

ALARME N° 51**DESCRIPTION**

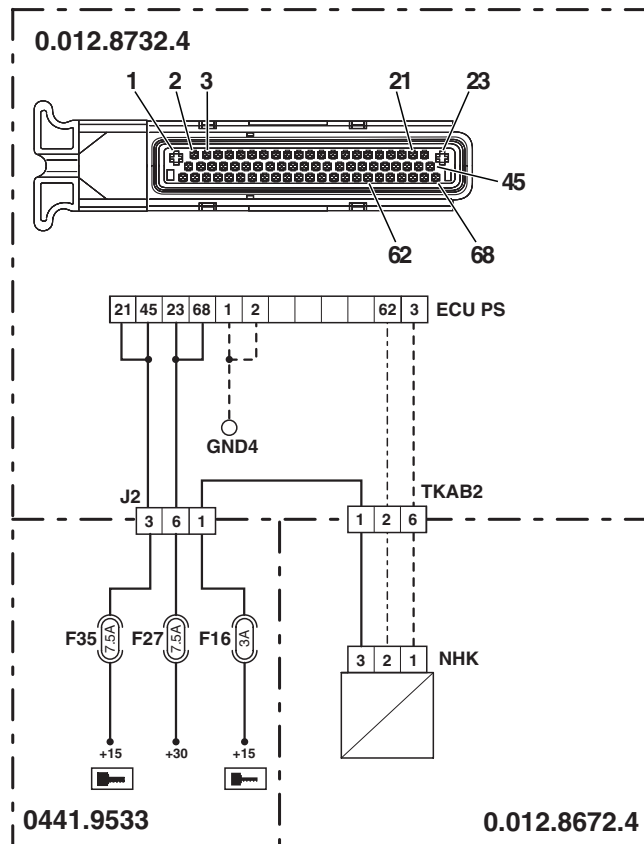
La centrale détecte que le capteur de régime de rotation nHk est en court-circuit vers la masse.

ACTION DE LA CENTRALE

La centrale limite le fonctionnement au mode "LIMP-HOME" et, au premier appel d'inversion de sens de marche, la transmission se met en position neutre. Un signal sonore continu retentit alors.

VÉRIFICATION

- Vérifier que les contacts sur le connecteur "NHK" et sur la centrale de la transmission "ECU PS" ne soient pas oxydés et qu'ils soient bien fixés.
- La clé de contacteur-démarreur étant en position "O" (OFF), relier un testeur à la broche 2 du connecteur "NHK" et à la masse sur la transmission. Vérifier ensuite les courts-circuits à la masse (la lecture du testeur doit faire apparaître une résistance infinie).
- Vérifier le fonctionnement correct du capteur (pour les détails, voir groupe 40).
- Effacer toutes les alarmes, tourner la clé de contacteur-démarreur jusqu'à la position "O" (OFF), puis la ramener en position "I" (ON) et vérifier si l'alarme est encore présente, auquel cas remplacer la centrale.



D0017341

ALARME N° 52**DESCRIPTION**

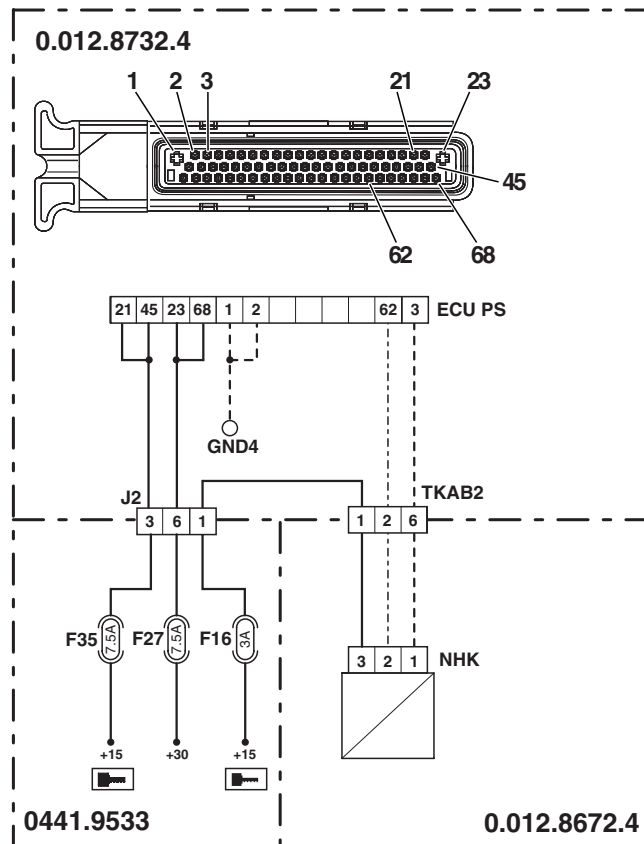
La centrale détecte des informations anormales provenant du capteur de régime de rotation nHk.

ACTION DE LA CENTRALE

La centrale limite le fonctionnement au mode "LIMP-HOME" et, au premier appel d'inversion de sens de marche, la transmission se met en position neutre. Un signal sonore continu retentit alors.

VÉRIFICATION

- Vérifier que les contacts sur le connecteur "NHK" et sur la centrale de la transmission "ECU PS" ne soient pas oxydés et qu'ils soient bien fixés.
- Vérifier le fonctionnement correct du capteur (pour les détails, voir groupe 40).
- La clé de contacteur-démarrreur étant en position "I" (ON), vérifier que le capteur de régime de rotation en sortie de la transmission soit correctement alimenté en énergie électrique (la tension entre la broche (positive) et la broche 1 (négative) du connecteur "NHK" doit être de 12V).
- Effacer toutes les alarmes, tourner la clé de contacteur-démarrreur jusqu'à la position "O" (OFF), puis la ramener en position "I" (ON) et vérifier si l'alarme est encore présente, auquel cas remplacer la centrale.



D0017341

ALARME N° 53**DESCRIPTION**

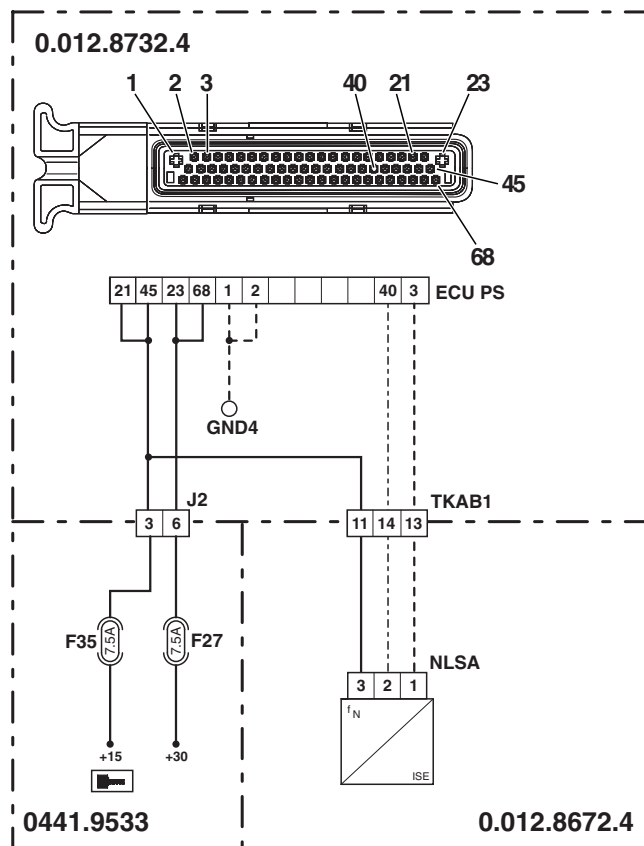
La centrale détecte que le capteur de régime de rotation nLsa est débranché ou en court-circuit vers une alimentation positive.

ACTION DE LA CENTRALE

La centrale limite le fonctionnement au mode "LIMP-HOME" et, au premier appel d'inversion de sens de marche, la transmission se met en position neutre. Un signal sonore continu retentit alors.

VÉRIFICATION

- Vérifier que les contacts sur le connecteur "NAB" et sur la centrale de la transmission "ECU PS" ne soient pas oxydés et qu'ils soient bien fixés.
- La clé de contacteur-démarrreur étant en position "I" (ON), vérifier que le capteur de régime de rotation en sortie de la transmission soit correctement alimenté en énergie électrique (la tension entre la broche 3 (positive) et la broche 1 (négative) du connecteur "NLSA" doit être de 12V).
- La clé de contacteur-démarrreur étant en position "I" (ON) et le connecteur "ECU PS" débranché, relier un testeur aux broches 1 du connecteur "NLSA" et à la masse sur la transmission. Vérifier ensuite l'absence de tension (lecture du testeur=0V).
- La clé de contacteur-démarrreur étant en position "O" (OFF), relier un testeur à la broche 2 du connecteur "NLSA" et à la broche 40 du connecteur "ECU PS". Vérifier ensuite la continuité électrique (la lecture du testeur doit faire apparaître une résistance nulle=0 ohm).
- Vérifier le fonctionnement correct du capteur (pour les détails, voir groupe 40).
- Effacer toutes les alarmes, tourner la clé de contacteur-démarrreur jusqu'à la position "O" (OFF), puis la ramener en position "I" (ON) et vérifier si l'alarme est encore présente, auquel cas remplacer la centrale.



D0017381

ALARME N° 54**DESCRIPTION**

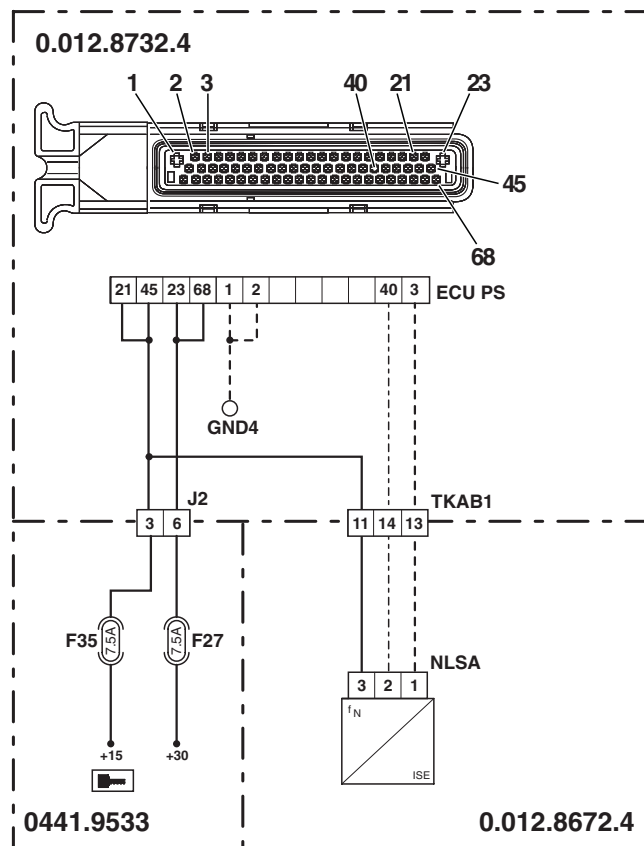
La centrale détecte que le capteur de régime de rotation nLsa est en court-circuit vers la masse.

ACTION DE LA CENTRALE

La centrale limite le fonctionnement au mode "LIMP-HOME" et, au premier appel d'inversion de sens de marche, la transmission se met en position neutre. Un signal sonore continu retentit alors.

VÉRIFICATION

- Vérifier que les contacts sur le connecteur "NAB" et sur la centrale de la transmission "ECU PS" ne soient pas oxydés et qu'ils soient bien fixés.
- La clé de contacteur-démarrreur étant en position "O" (OFF), relier un testeur à la broche 2 du connecteur "NLSA" et à la masse sur la transmission. Vérifier les courts-circuits à la masse (la lecture du testeur doit faire apparaître une résistance infinie).
- Vérifier le fonctionnement correct du capteur (pour les détails, voir groupe 40).
- Effacer toutes les alarmes, tourner la clé de contacteur-démarrreur jusqu'à la position "O" (OFF), puis la ramener en position "I" (ON) et vérifier si l'alarme est encore présente, auquel cas remplacer la centrale.



D0017381

ALARME N° 55**DESCRIPTION**

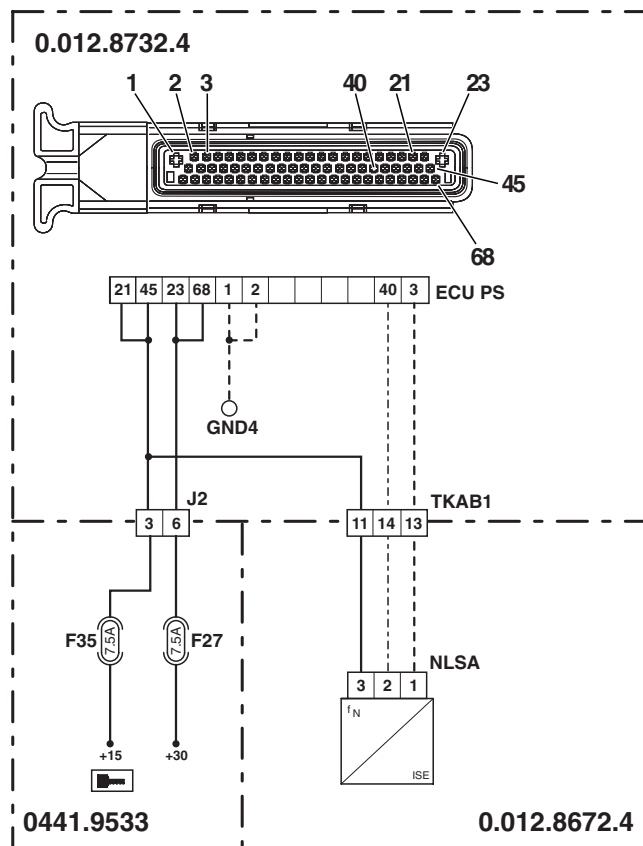
La centrale détecte des informations anormales provenant du capteur de régime de rotation nLsa.

ACTION DE LA CENTRALE

La centrale limite le fonctionnement au mode "LIMP-HOME" et, au premier appel d'inversion de sens de marche, la transmission se met en position neutre. Un signal sonore continu retentit alors.

VÉRIFICATION

- Vérifier que les contacts sur le connecteur "NAB" et sur la centrale de la transmission "ECU PS" ne soient pas oxydés et qu'ils soient bien fixés.
- Vérifier le fonctionnement correct du capteur (pour les détails, voir groupe 40).
- La clé de contacteur-démarrreur étant en position "I" (ON), vérifier que le capteur de régime de rotation en sortie de la transmission soit correctement alimenté en énergie électrique (la tension entre la broche 3 (positive) et la broche 1 (négative) du connecteur "NLSA" doit être de 12V).
- Effacer toutes les alarmes, tourner la clé de contacteur-démarrreur jusqu'à la position "O" (OFF), puis la ramener en position "I" (ON) et vérifier si l'alarme est encore présente, auquel cas remplacer la centrale.



ALARME N° 56**DESCRIPTION**

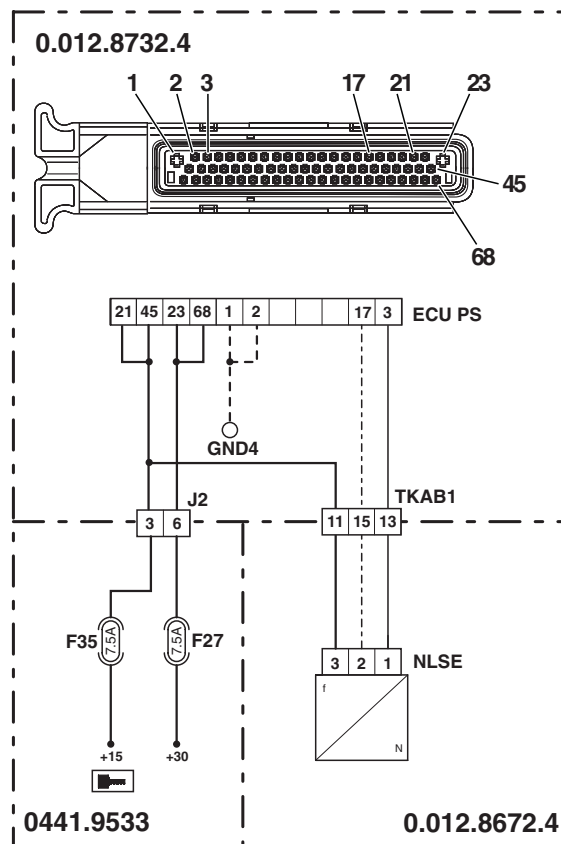
La centrale détecte que le capteur de régime de rotation nLse est débranché ou en court-circuit vers une alimentation positive.

ACTION DE LA CENTRALE

La centrale limite le fonctionnement au mode "LIMP-HOME" et, au premier appel d'inversion de sens de marche, la transmission se met en position neutre. Un signal sonore continu retentit alors.

VÉRIFICATION

- Vérifier que les contacts sur le connecteur "NLSE" et sur la centrale de la transmission "ECU PS" ne soient pas oxydés et qu'ils soient bien fixés.
- La clé de contacteur-démarrreur étant en position "I" (ON), vérifier que le capteur de régime de rotation en sortie de la transmission soit correctement alimenté en énergie électrique (la tension entre la broche 3 (positive) et la broche 1 (négative) du connecteur "NLSE" doit être de 12V).
- La clé de contacteur-démarrreur étant en position "I" (ON) et le connecteur "ECU PS" débranché, relier un testeur aux broches 1 du connecteur "NLSE" et à la masse sur la transmission. Vérifier ensuite l'absence de tension (lecture du testeur=0V).
- La clé de contacteur-démarrreur étant en position "O" (OFF), relier un testeur à la broche 2 du connecteur "NLSE" et la broche 17 du connecteur "ECU PS". Vérifier la continuité électrique (la lecture du testeur doit faire apparaître une résistance nulle=0 ohm).
- Vérifier le fonctionnement correct du capteur (pour les détails techniques, voir groupe 40).
- Effacer toutes les alarmes, tourner la clé de contacteur-démarrreur jusqu'à la position "O" (OFF), puis ramener la clé en position "I" et vérifier si l'alarme est encore présente, auquel cas remplacer la centrale.



D0017541

ALARME N° 57**DESCRIPTION**

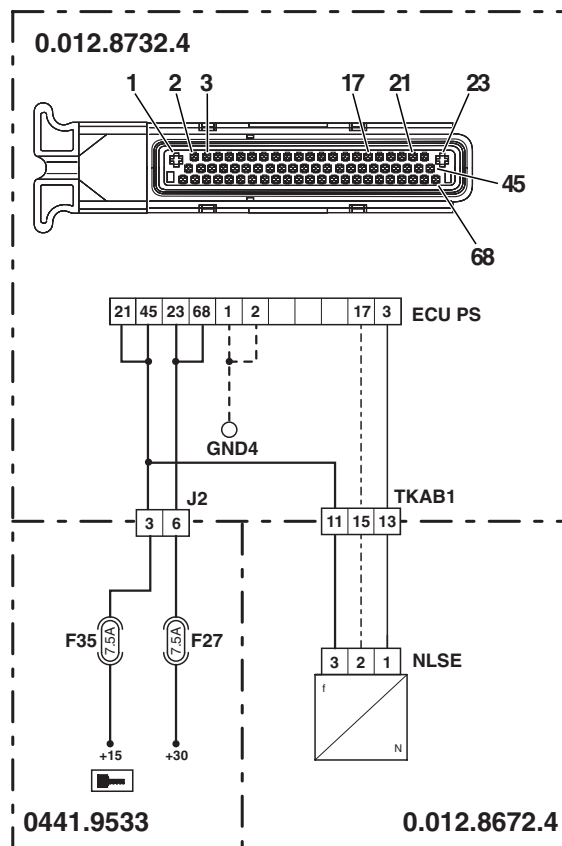
La centrale détecte que le capteur de régime de rotation nLse est en court-circuit vers la masse.

ACTION DE LA CENTRALE

La centrale limite le fonctionnement au mode "LIMP-HOME" et, au premier appel d'inversion de sens de marche, la transmission se met en position neutre. Un signal sonore continu retentit alors.

VÉRIFICATION

- Vérifier que les contacts sur le connecteur "NLSE" et sur la centrale de la transmission "ECU PS" ne soient pas oxydés et qu'ils soient bien fixés.
- La clé de contacteur-démarrreur étant en position "O" (OFF), relier un testeur à la broche 2 du connecteur "NLSE" et à la masse sur la transmission. Vérifier les courts-circuits à la masse (la lecture du testeur doit faire apparaître une résistance infinie).
- Vérifier le fonctionnement correct du capteur (pour les détails techniques, voir groupe 40).
- Effacer toutes les alarmes, tourner la clé de contacteur-démarrreur jusqu'à la position "O" (OFF), puis ramener la clé en position "I" et vérifier si l'alarme est encore présente, auquel cas remplacer la centrale.



D0017541

ALARME N° 58**DESCRIPTION**

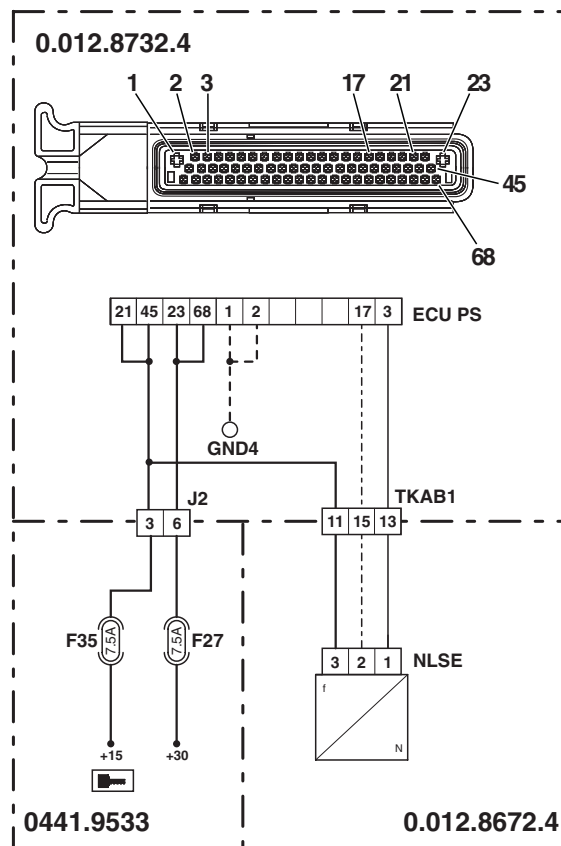
La centrale détecte des informations anormales provenant du capteur de régime de rotation nLse.

ACTION DE LA CENTRALE

La centrale limite le fonctionnement au mode "LIMP-HOME" et, au premier appel d'inversion de sens de marche, la transmission se met en position neutre. Un signal sonore continu retentit alors.

VÉRIFICATION

- Vérifier que les contacts sur le connecteur "NLSE" et sur la centrale de la transmission "ECU PS" ne soient pas oxydés et qu'ils soient bien fixés.
- Vérifier le fonctionnement correct du capteur (pour les détails techniques, voir groupe 40).
- La clé de contacteur-démarrreur étant en position "I" (ON), vérifier que le capteur de régime de rotation en sortie de la transmission soit correctement alimenté en énergie électrique (la tension entre la broche 3 (positive) et la broche 1 (négative) du connecteur "NLSE" doit être de 12V).
- Effacer toutes les alarmes, tourner la clé de contacteur-démarrreur jusqu'à la position "O" (OFF), puis ramener la clé en position "I" et vérifier si l'alarme est encore présente, auquel cas remplacer la centrale.



D0017541

ALARME N° 64**DESCRIPTION**

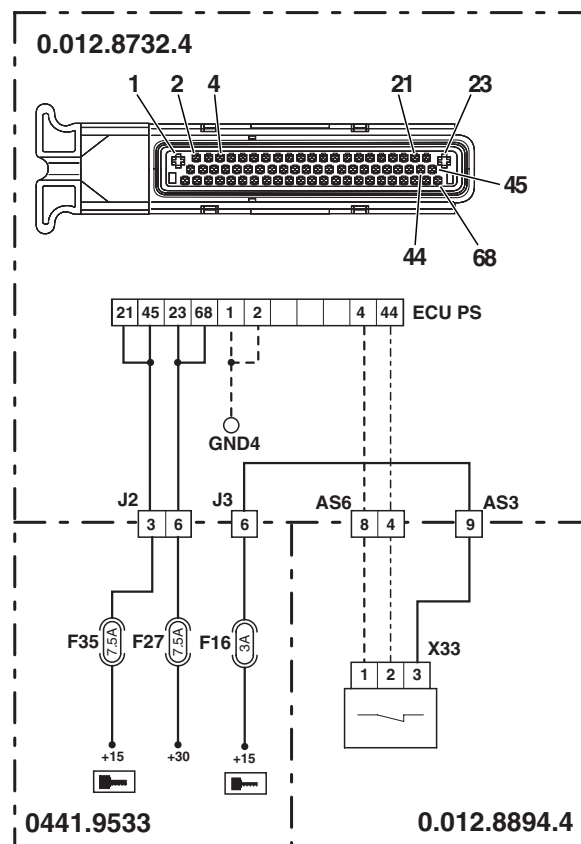
La centrale détecte une incohérence dans les informations reçues du capteur de position de la pédale d'embrayage et de pédale d'embrayage enfoncée relativement à la position de la pédale d'embrayage.

ACTION DE LA CENTRALE

La centrale limite le fonctionnement au mode "EMERGENCY DRIVE" et la transmission se met en position neutre. Un signal sonore continu retentit alors.

VÉRIFICATION

- En présence d'autres alarmes concernant le capteur de position de la pédale d'embrayage, vérifier la cause comme décrit dans les alarmes correspondantes avant d'effectuer les opérations ci-après.
- Vérifier que les contacts sur le connecteur "X33" et sur la centrale de la transmission "ECU PS" ne soient pas oxydés et qu'ils soient bien fixés.
- Effectuer l'étalonnage du capteur de position de la pédale d'embrayage.
- Vérifier le fonctionnement correct du détecteur de proximité de la pédale d'embrayage enfoncée (pour les détails, voir section 40).
- Vérifier le fonctionnement correct du détecteur de proximité de la pédale d'embrayage enfoncée.
- Vérifier le fonctionnement correct du capteur de position de la pédale d'embrayage (pour les détails, voir section 40).
- Effacer toutes les alarmes, tourner la clé de contacteur-démarrreur jusqu'à la position "O" (OFF), puis la ramener en position "I" (ON) et vérifier si l'alarme est encore présente, auquel cas remplacer la centrale.



D0017400

ALARME N° 65**DESCRIPTION**

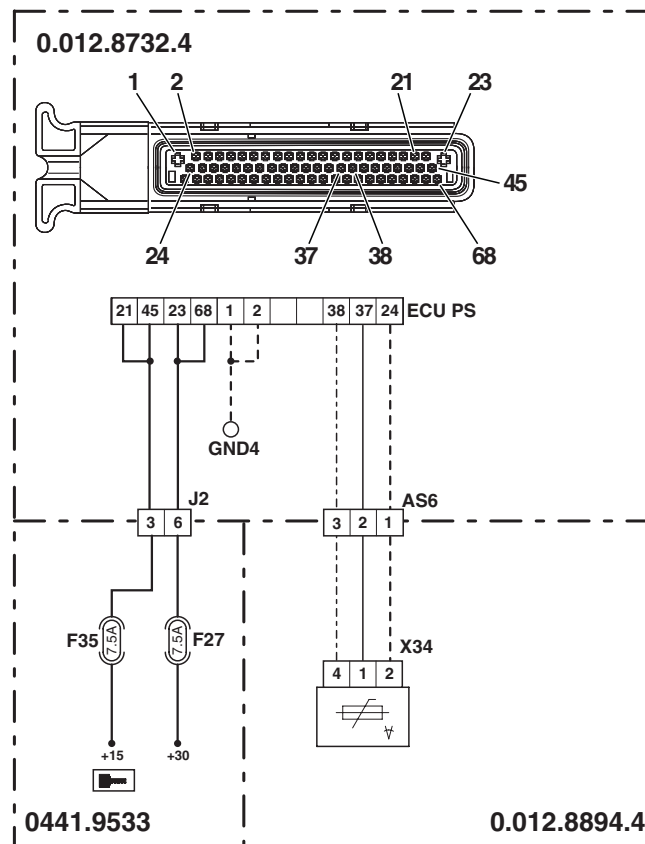
La centrale détecte que le capteur de position de la pédale d'embrayage est débranché ou en court-circuit vers la masse.

ACTION DE LA CENTRALE

La centrale limite le fonctionnement au mode "EMERGENCY DRIVE" et la transmission se met en position neutre. Un signal sonore continu retentit alors.

VÉRIFICATION

- Vérifier que les contacts sur le connecteur "X34" et sur la centrale de la transmission "ECU PS" ne soient pas oxydés et qu'ils soient bien fixés.
- La clé de contacteur-démarrreur étant en position "I" (ON), vérifier que le capteur de position de la pédale d'embrayage soit correctement alimenté en énergie électrique (la tension entre la broche 1 (positive) et la broche 2 (négative) du connecteur "X34" doit être de 5V).
- La clé de contacteur-démarrreur étant en position "I" (ON) et le connecteur "ECU PS" débranché, relier un testeur aux broches 2 du connecteur "X34" et à la masse sur la transmission. Vérifier ensuite l'absence de tension (lecture du testeur=0V).
- La clé de contacteur-démarrreur étant en position "O" (OFF), relier un testeur à la broche 4 du connecteur "X34" et la broche 38 du connecteur "ECU PS". Vérifier la continuité électrique (la lecture du testeur doit faire apparaître une résistance nulle=0 ohm).
- Vérifier le fonctionnement correct du capteur (pour les détails, voir groupe 40).
- Effacer toutes les alarmes, tourner la clé de contacteur-démarrreur jusqu'à la position "O" (OFF), puis la ramener en position "I" (ON) et vérifier si l'alarme est encore présente, auquel cas remplacer la centrale.



D0017430

ALARME N° 66**DESCRIPTION**

La centrale détecte que le capteur de position de la pédale d'embrayage est en court-circuit vers une alimentation positive.

ACTION DE LA CENTRALE

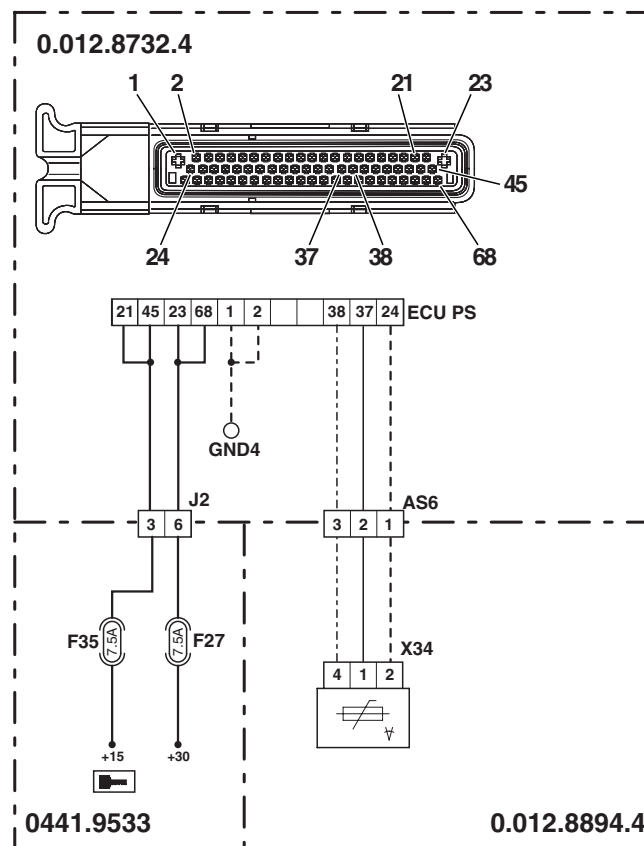
La centrale limite le fonctionnement au mode "EMERGENCY DRIVE" et la transmission se met en position neutre. Un signal sonore continu retentit alors. En présence d'une ou de plus d'une des alarmes 85, 92 et 93, la transmission se met en "TC-SHUTDOWN".

REMARQUE

Cette alarme pourrait être visualisée à la suite des alarmes 12 et 68.

VÉRIFICATION

- Vérifier que les contacts sur le connecteur "X34" et sur la centrale de la transmission "ECU PS" ne soient pas oxydés et qu'ils soient bien fixés.
- La clé de contacteur-démarrreur étant en position "I" (ON), vérifier que le capteur de position de la pédale d'embrayage soit correctement alimenté en énergie électrique (la tension entre la broche 2 (positive) et la broche 1 (négative) du connecteur "X34" doit être de 5V).
- La clé de contacteur-démarrreur étant en position "I" (ON) et le connecteur "ECU PS" débranché, relier un testeur aux broches 1 du connecteur "X34" et à la masse sur la cabine. Vérifier ensuite l'absence de tension (lecture du testeur=0V).
- La clé de contacteur-démarrreur étant en position "O" (OFF), relier un testeur à la broche 4 du connecteur "X34" et à la broche 38 du connecteur "ECU PS". Vérifier ensuite la continuité électrique (la lecture du testeur doit faire apparaître une résistance nulle=0 ohm).
- Vérifier le fonctionnement correct du capteur (pour les détails, voir groupe 40).
- Effacer toutes les alarmes, tourner la clé de contacteur-démarrreur jusqu'à la position "O" (OFF), puis la ramener en position "I" (ON) et vérifier si l'alarme est encore présente, auquel cas remplacer la centrale.



D0017430

ALARME N° 67**DESCRIPTION**

La centrale détecte que la tension d'alimentation du capteur de position de la pédale d'embrayage est inférieure à la valeur correcte.

ACTION DE LA CENTRALE

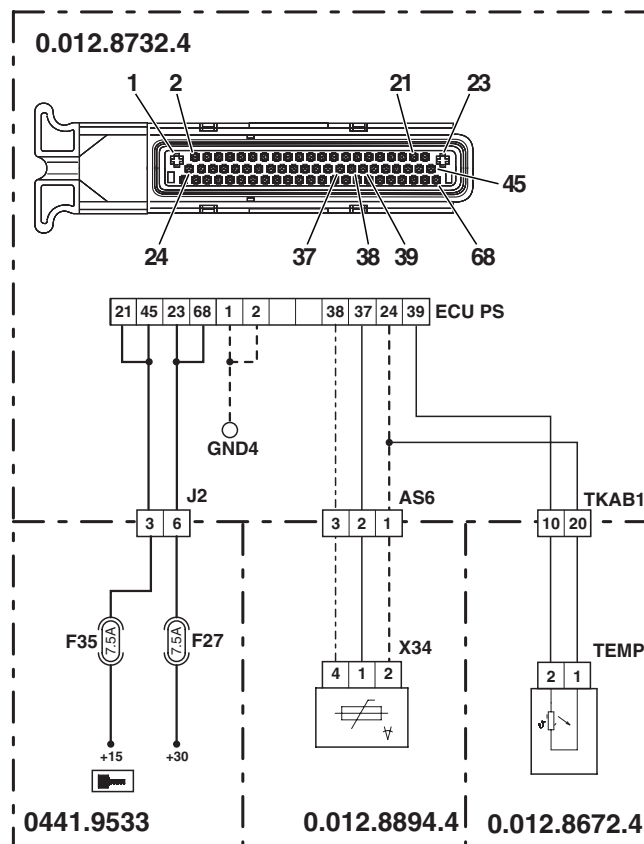
La centrale limite le fonctionnement au mode "EMERGENCY DRIVE" et la transmission se met en position neutre. Un signal sonore continu retentit alors. En présence d'une ou de plus d'une des alarmes 85, 92 et 93, la transmission se met en "TC-SHUTDOWN".

REMARQUE

Cette alarme pourrait être visualisée à la suite de l'alarme 69.

VÉRIFICATION

- En présence d'autres alarmes concernant le capteur de position de la pédale d'embrayage ou le capteur de température d'huile de la transmission, vérifier la cause comme décrit dans les alarmes correspondantes avant d'effectuer les opérations ci-après.
- Vérifier que les contacts sur les connecteurs "X34" du capteur de position de la pédale d'embrayage et "TEMP" du capteur de température d'huile de la transmission et sur la centrale de la transmission "ECU PS" ne soient pas oxydés et qu'ils soient bien fixés.
- La clé de contacteur-démarrreur étant en position "I" (ON), vérifier que le capteur de position de la pédale d'embrayage soit correctement alimenté en énergie électrique (la tension entre la broche 2 (positive) et la broche 1 (négative) du connecteur "X34" doit être de 5V).
- Vérifier le fonctionnement correct du capteur (pour les détails, voir groupe 40).
- Effacer toutes les alarmes, tourner la clé de contacteur-démarrreur jusqu'à la position "O" (OFF), puis la ramener en position "I" (ON) et vérifier si l'alarme est encore présente, auquel cas remplacer la centrale.



D0017441

ALARME N° 68**DESCRIPTION**

La centrale détecte que la tension d'alimentation du capteur de position de la pédale d'embrayage ne se trouve pas dans les limites admissibles.

ACTION DE LA CENTRALE

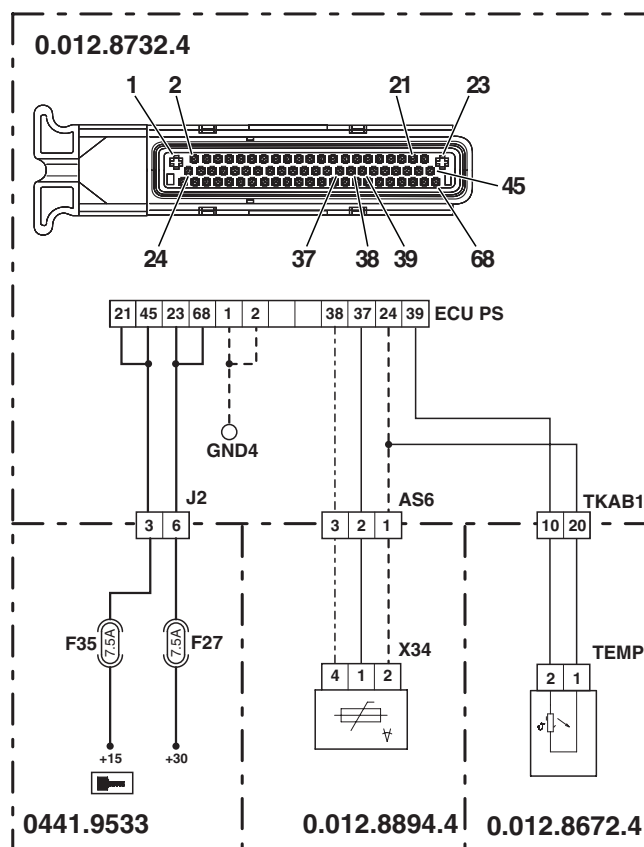
La centrale limite le fonctionnement au mode "EMERGENCY DRIVE" et la transmission se met en position neutre. Un signal sonore continu retentit alors. En présence d'une ou de plus d'une des alarmes 85, 92 et 93, la transmission se met en "TC-SHUTDOWN".

REMARQUE

Cette alarme pourrait être visualisée à la suite des alarmes 12 ou 68.

VÉRIFICATION

- En présence d'autres alarmes concernant le capteur de position de la pédale d'embrayage ou le capteur de température d'huile de la transmission, vérifier la cause comme décrit dans les alarmes correspondantes avant d'effectuer les opérations ci-après.
- Vérifier que les contacts sur les connecteurs "X34" du capteur de position de la pédale d'embrayage et "TEMP" du capteur de température d'huile de la transmission et sur la centrale de la transmission "ECU PS" ne soient pas oxydés et qu'ils soient bien fixés.
- La clé de contacteur-démarrreur étant en position "I" (ON), vérifier que le capteur de position de la pédale d'embrayage soit correctement alimenté en énergie électrique (la tension entre la broche 2 (positive) et la broche 1 (négative) du connecteur "X34" doit être de 5V).
- Vérifier le fonctionnement correct du capteur (pour les détails, voir groupe 40).
- Effacer toutes les alarmes, tourner la clé de contacteur-démarrreur jusqu'à la position "O" (OFF), puis la ramener en position "I" (ON) et vérifier si l'alarme est encore présente, auquel cas remplacer la centrale.



D0017441

ALARME N° 69

DESCRIPTION

La centrale détecte qu'une ou plusieurs des valeurs de seuil du capteur de position de la pédale d'embrayage ne se trouvent pas dans les limites admissibles.

ACTION DE LA CENTRALE

La centrale limite le fonctionnement au mode "EMERGENCY DRIVE" et la transmission se met en position neutre. Un signal sonore continu retentit alors. En présence d'une ou de plus d'une des alarmes 85, 92 et 93, la transmission se met en "TC-SHUTDOWN".

VÉRIFICATION

- Effectuer l'étalonnage du capteur de la pédale d'embrayage.
 - Effacer toutes les alarmes, tourner la clé de contacteur-démarrreur jusqu'à la position "O" (OFF), puis la ramener en position "I" (ON) et vérifier si l'alarme est encore présente, auquel cas remplacer la centrale.
-

ALARME N° 70

DESCRIPTION

La centrale détecte que les valeurs d'étalonnage de la pédale d'embrayage ne sont pas correctement mémorisées pour cause d'un défaut dans les blocs (ou bancs) de mémoire de l'EEPROM ou que l'étalonnage de la pédale d'embrayage n'a jamais été effectué.

ACTION DE LA CENTRALE

La centrale limite le fonctionnement au mode "EMERGENCY DRIVE" et la transmission se met en position neutre. Un signal sonore retentit alors. En présence d'une ou de plus d'une des alarmes 85, 92 et 93, la transmission se met en "TC-SHUTDOWN".

REMARQUE

Cette alarme pourrait être visualisée à la suite de l'alarme 64.

VÉRIFICATION

- Effectuer l'étalonnage du capteur de la pédale d'embrayage.
- Effacer toutes les alarmes, tourner la clé de contacteur-démarrreur jusqu'à la position "O" (OFF), puis la ramener en position "I" (ON) et vérifier si l'alarme est encore présente, auquel cas remplacer la centrale.

ALARME N° 76

DESCRIPTION

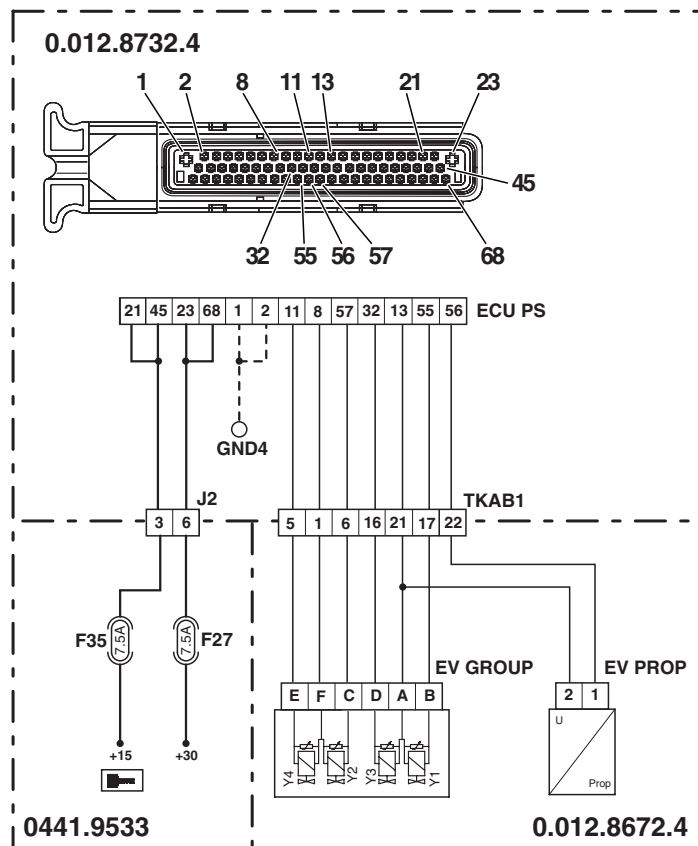
La centrale détecte que l'électrovalve proportionnelle de commande d'embrayage central est débranchée.

ACTION DE LA CENTRALE

La centrale limite le fonctionnement au mode "TC-SHUTDOWN" et la transmission se met en position neutre. Un signal sonore continu retentit alors.

VÉRIFICATION

- Vérifier que les contacts sur le connecteur "EV PROP" et sur la centrale de la transmission "ECU PS" ne soient pas oxydés et qu'ils soient bien fixés.
- Vérifier la résistance du solénoïde (pour les détails, voir section 40).
- La clé de contacteur-démarrreur étant en position "O" (OFF), relier un testeur à la broche 1 du connecteur "EV PROP" et à la broche 56 du connecteur "ECU PS". Vérifier ensuite la continuité électrique (la lecture du testeur doit faire apparaître une résistance nulle=0 ohm).
- La clé de contacteur-démarrreur étant en position "O" (OFF), relier un testeur à la broche 2 du connecteur "EV PROP" et à la broche 13 du connecteur "ECU PS". Vérifier ensuite la continuité électrique (la lecture du testeur doit faire apparaître une résistance nulle=0 ohm).
- La clé de contacteur-démarrreur étant en position "I" (ON), vérifier que l'électrovalve proportionnelle soit correctement alimentée en énergie électrique (la tension entre la broche 2 (positive) du connecteur "EV PROP" et la masse sur la transmission doit être de 12V).
- Effacer toutes les alarmes, tourner la clé de contacteur-démarrreur jusqu'à la position "O" (OFF), puis la ramener en position "I" (ON) et vérifier si l'alarme est encore présente, auquel cas remplacer la centrale.



ALARME N° 77**DESCRIPTION**

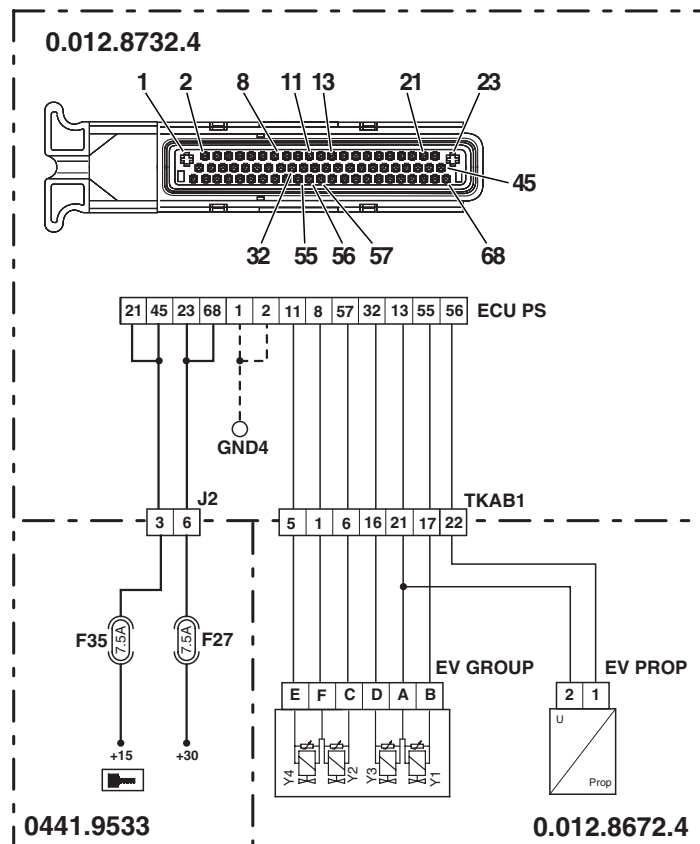
La centrale détecte que l'électrovalve proportionnelle de commande d'embrayage central est en court-circuit vers la masse.

ACTION DE LA CENTRALE

La centrale limite le fonctionnement au mode "TC-SHUTDOWN" et la transmission se met en position neutre. Un signal sonore continu retentit alors.

VÉRIFICATION

- Vérifier que les contacts sur le connecteur "EV PROP" et sur la centrale de la transmission "ECU PS" ne soient pas oxydés et qu'ils soient bien fixés.
- Vérifier la résistance du solénoïde (pour les détails, voir section 40).
- La clé de contacteur-démarreur étant en position "O" (OFF) et le connecteur "ECU PS" débranché, relier un testeur à la broche 2 du connecteur "EV PROP" et à la masse sur la transmission. Vérifier ensuite les courts-circuits à la masse (la lecture du testeur doit faire apparaître une résistance infinie).
- La clé de contacteur-démarreur étant en position "I" (ON), vérifier que l'électrovalve proportionnelle soit correctement alimentée en énergie électrique (la tension entre la broche 2 (positive) du connecteur "EV PROP" et la masse sur la transmission doit être de 12V).
- Effacer toutes les alarmes, tourner la clé de contacteur-démarreur jusqu'à la position "O" (OFF), puis la ramener en position "I" (ON) et vérifier si l'alarme est encore présente, auquel cas remplacer la centrale..



D0017611

ALARME N° 79**DESCRIPTION**

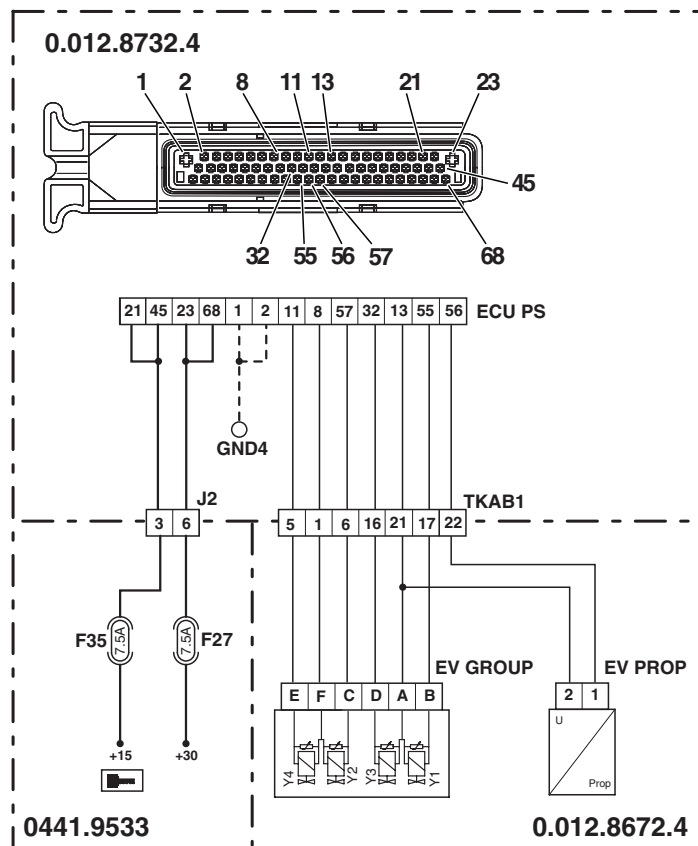
La centrale détecte que l'électrovalve Y3 de commande de marche avant est débranchée.

ACTION DE LA CENTRALE

La centrale limite le fonctionnement au mode "TC-SHUTDOWN" et la transmission se met en position neutre. Un signal sonore continu retentit alors.

VÉRIFICATION

- Vérifier que les contacts sur le connecteur "EV GROUP" et sur la centrale de la transmission "ECU PS" ne soient pas oxydés et qu'ils soient bien fixés.
- La clé de contacteur-démarrreur étant en position "O" (OFF), relier un testeur aux broches A et D du connecteur "EV GROUP" sur la transmission. Vérifier ensuite la résistance du solénoïde (pour les détails, voir section 40).
- La clé de contacteur-démarrreur étant en position "O" (OFF), relier un testeur à la broche D du connecteur "EV GROUP" et à la broche 32 du connecteur "ECU PS". Vérifier ensuite la continuité électrique (la lecture du testeur doit faire apparaître une résistance nulle=0 ohm).
- Effacer toutes les alarmes, tourner la clé de contacteur-démarrreur jusqu'à la position "O" (OFF), puis la ramener en position "I" (ON) et vérifier si l'alarme est encore présente, auquel cas remplacer la centrale.



D0017611

ALARME N° 80**DESCRIPTION**

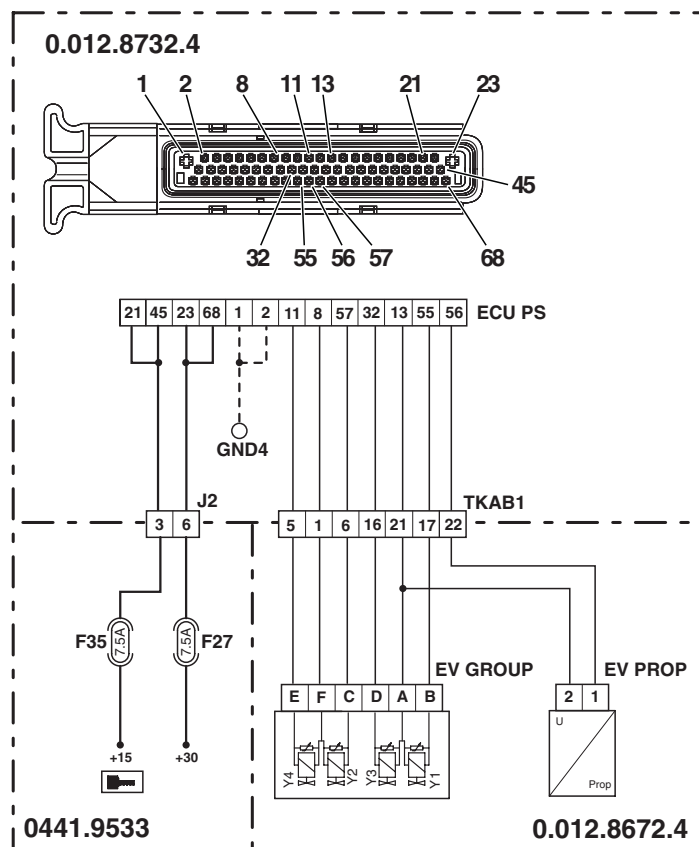
La centrale détecte que l'électrovalve Y3 de commande de marche avant est en court-circuit vers la masse.

ACTION DE LA CENTRALE

La centrale limite le fonctionnement au mode "TC-SHUTDOWN" et la transmission se met en position neutre. Un signal sonore continu retentit alors.

VÉRIFICATION

- Vérifier que les contacts sur le connecteur "EV GROUP" et sur la centrale de la transmission "ECU PS" ne soient pas oxydés et qu'ils soient bien fixés.
- La clé de contacteur-démarrreur étant en position "O" (OFF), relier un testeur aux broches A et D du connecteur "EV GROUP" sur la transmission. Vérifier ensuite la résistance du solénoïde (pour les détails, voir section 40).
- La clé de démarrage étant en position "O" (OFF) et le connecteur "ECU PS" débranché, relier un testeur à la broche D du connecteur "EVGROUP" et à la masse sur la transmission. Vérifier ensuite l'absence de courts-circuits à la masse (la lecture du testeur doit faire apparaître une résistance infinie).
- La clé de démarrage étant en position "O" (OFF) et le connecteur "ECU PS" débranché, relier un testeur à la broche A du connecteur "EVGROUP" et à la masse sur la transmission. Vérifier ensuite l'absence de courts-circuits à la masse (la lecture du testeur doit faire apparaître une résistance infinie).
- La clé de contacteur-démarrreur étant en position "O" (OFF) et le connecteur "ECU PS" débranché, relier un testeur aux broches A et D du connecteur "EV GROUP". Vérifier ensuite que les fils ne soient pas en court-circuit entre eux (la lecture du testeur doit faire apparaître une résistance infinie).
- Effacer toutes les alarmes, tourner la clé de contacteur-démarrreur jusqu'à la position "O" (OFF), puis la ramener en position "I" (ON).



D0017611

ALARME N° 82**DESCRIPTION**

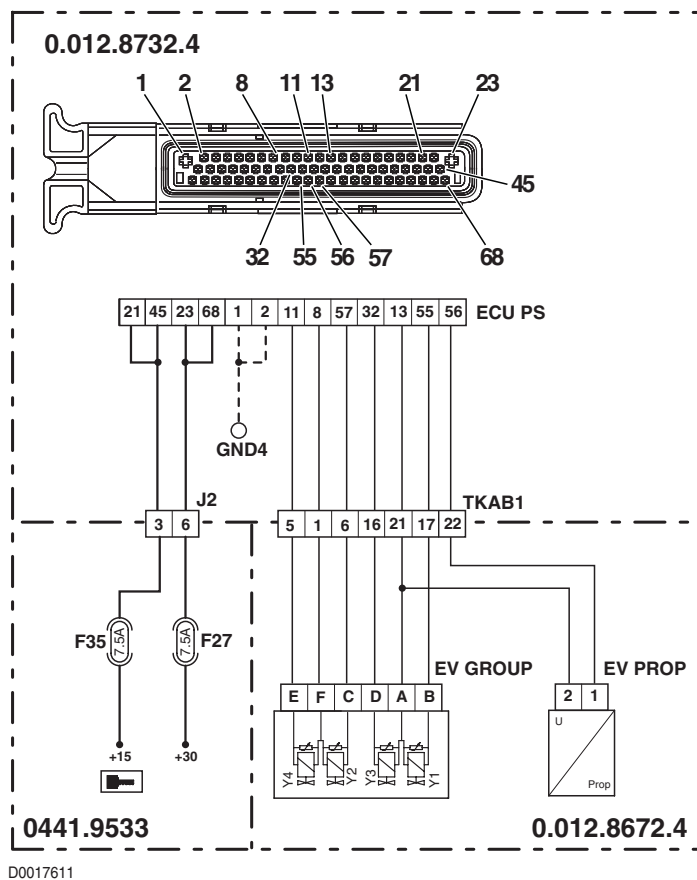
La centrale détecte que l'électrovalve Y1 de commande de marche arrière est débranchée.

ACTION DE LA CENTRALE

La centrale limite le fonctionnement au mode "TC-SHUTDOWN" et la transmission se met en position neutre. Un signal sonore continu retentit alors.

VÉRIFICATION

- Vérifier que les contacts sur le connecteur "EV GROUP" et sur la centrale de la transmission "ECU PS" ne soient pas oxydés et qu'ils soient bien fixés.
- La clé de contacteur-démarrreur étant en position "O" (OFF), relier un testeur aux broches A et B du connecteur "EV GROUP" sur la transmission. Vérifier ensuite la résistance du solénoïde (pour les détails, voir section 40).
- La clé de contacteur-démarrreur étant en position "O" (OFF), relier un testeur à la broche B du connecteur "EV GROUP" et à la broche 55 du connecteur "ECU PS". Vérifier ensuite la continuité électrique (la lecture du testeur doit faire apparaître une résistance nulle=0 ohm).
- Effacer toutes les alarmes, tourner la clé de contacteur-démarrreur jusqu'à la position "O" (OFF), puis la ramener en position "I" (ON) et vérifier si l'alarme est encore présente, auquel cas remplacer la centrale.



D0017611

ALARME N° 83**DESCRIPTION**

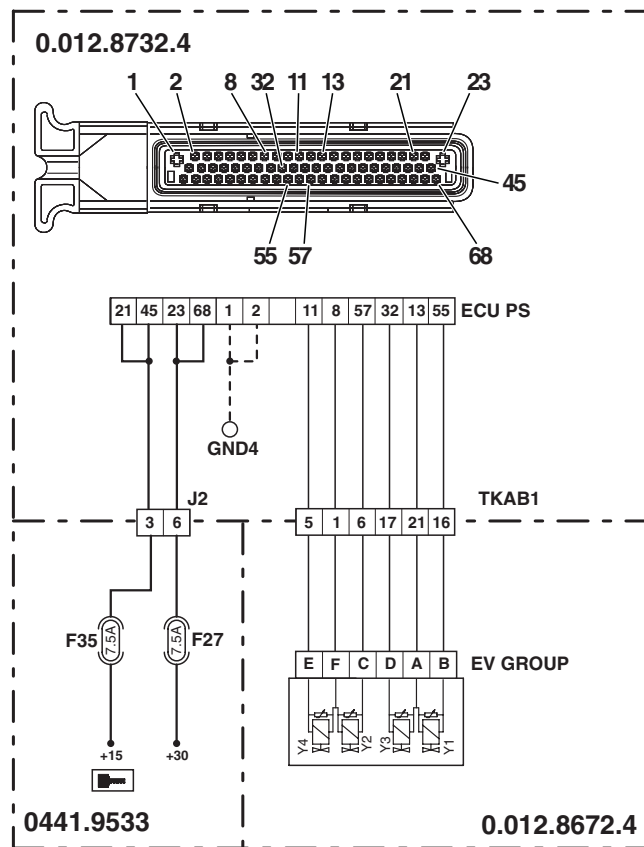
La centrale détecte que l'électrovalve Y7 de commande de marche arrière est en court-circuit vers la masse.

ACTION DE LA CENTRALE

La centrale limite le fonctionnement au mode "TC-SHUTDOWN" et la transmission se met en position neutre. Un signal sonore continu retentit alors.

VÉRIFICATION

- Vérifier que les contacts sur le connecteur "EV GROUP" et sur la centrale de la transmission "ECU PS" ne soient pas oxydés et qu'ils soient bien fixés.
- La clé de contacteur-démarrreur étant en position "O" (OFF), relier un testeur aux broches A et B du connecteur "EV GROUP" sur la transmission. Vérifier ensuite la résistance du solénoïde (pour les détails, voir section 40).
- La clé de démarrage étant en position "O" (OFF) et le connecteur "ECU PS" débranché, relier un testeur à la broche A du connecteur "EVGROUP" et à la masse sur la transmission. Vérifier ensuite l'absence de courts-circuits à la masse (la lecture du testeur doit faire apparaître une résistance infinie).
- La clé de contacteur-démarrreur étant en position "O" (OFF) et le connecteur "ECU PS" débranché, relier un testeur à la broche B du connecteur "EV GROUP" et à la masse sur la transmission. Vérifier ensuite les courts-circuits à la masse (la lecture du testeur doit faire apparaître une résistance infinie).
- La clé de contacteur-démarrreur étant en position "O" (OFF) et le connecteur "ECU PS" débranché, relier un testeur aux broches A et B du connecteur "EV GROUP". Vérifier ensuite que les fils ne soient pas en court-circuit entre eux (la lecture du testeur doit faire apparaître une résistance infinie).
- Effacer toutes les alarmes, tourner la clé de contacteur-démarrreur jusqu'à la position "O" (OFF), puis la ramener en position "I" (ON) et vérifier si l'alarme est encore présente, auquel cas remplacer la centrale..



D0017281

ALARME N° 85**DESCRIPTION**

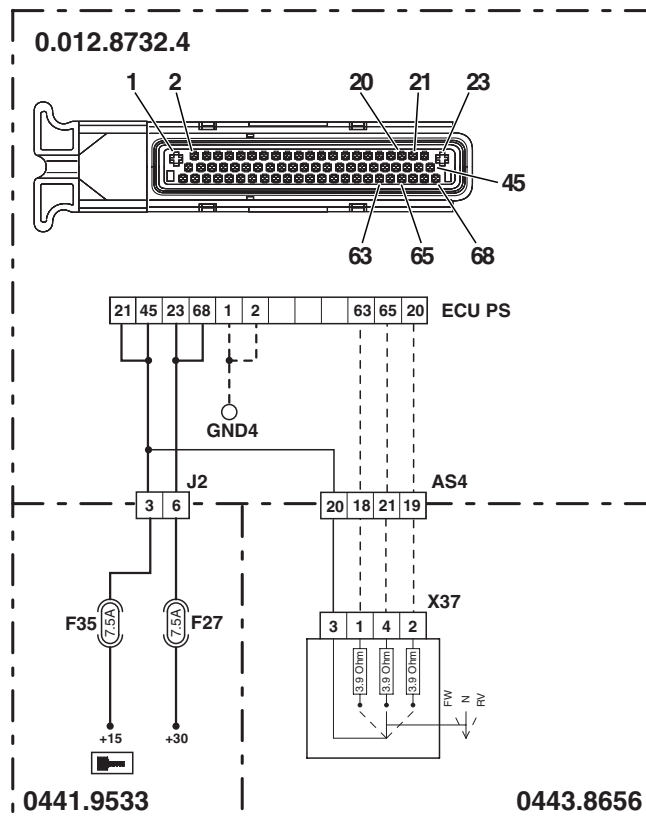
La centrale détecte qu'il y a un problème avec le levier (de commande) d'inverseur.

ACTION DE LA CENTRALE

La centrale limite le fonctionnement au mode "TC-SHUTDOWN" et la transmission se met en position neutre. Un signal sonore continu retentit alors.

VÉRIFICATION

- Vérifier que les contacts sur le connecteur "X37" et sur la centrale de la transmission "ECU PS" ne soient pas oxydés et qu'ils soient bien fixés.
- Vérifier le fonctionnement correct du levier d'inverseur (pour les détails, voir section 40).
- La clé de contacteur-démarrreur étant en position "I" (ON), vérifier que le levier d'inverseur soit correctement alimenté en énergie électrique (la tension entre la broche 3 (positive) du connecteur "X37" et la masse sur la cabine doit être de 12V).
- La clé de contacteur-démarrreur étant en position "O" (OFF) et le connecteur "ECU PS" débranché, relier un testeur alternativement aux broches 1, 2, 3 et 4 du connecteur "X37" et à la masse sur la cabine. Vérifier ensuite les courts-circuits à la masse (la lecture du testeur doit faire apparaître une résistance infinie).
- La clé de contacteur-démarrreur étant en position "O" (OFF) et le connecteur "ECU PS" débranché, relier un testeur à la broche 1 du connecteur "X37" et alternativement aux broches 2, 3 et 4. Vérifier ensuite les courts-circuits (la lecture du testeur doit faire apparaître une résistance infinie).
- La clé de contacteur-démarrreur étant en position "O" (OFF) et le connecteur "ECU PS" débranché, relier un testeur à la broche 2 du connecteur "X37" et alternativement aux broches 3 et 4. Vérifier ensuite les courts-circuits (la lecture du testeur doit faire apparaître une résistance infinie).
- La clé de contacteur-démarrreur étant en position "O" (OFF) et le connecteur "ECU PS" débranché, relier un testeur à la broche 3 du connecteur "X37" et à la broche 4. Vérifier les courts-circuits (la lecture du testeur doit faire apparaître une résistance infinie).
- La clé de contacteur-démarrreur étant en position "I" (ON), relier un testeur alternativement aux broches 1, 2 et 4 du connecteur "X37" et à la masse sur la cabine. Vérifier ensuite l'absence de tension (lecture du testeur=0V).
- Effacer toutes les alarmes, tourner la clé de contacteur-démarrreur jusqu'à la position "O" (OFF), puis ramener la clé en position "I" (ON) et vérifier si l'alarme est encore présente, auquel cas remplacer la centrale.



D0017500

ALARME N° 87

DESCRIPTION

La centrale détecte que la programmation du type de véhicule n'a pas été correctement effectuée.

ACTION DE LA CENTRALE

La centrale limite le fonctionnement au mode "TC-SHUTDOWN".

VÉRIFICATION

- Refaire la programmation de la centrale en introduisant les données correctes relatives au modèle de tracteur et répéter l'étalonnage de l'embrayage central et de la pédale d'embrayage.
- Effacer toutes les alarmes, tourner la clé de contacteur-démarrreur jusqu'à la position "O" (OFF), puis ramener la clé en position "I" (ON) et vérifier si l'alarme est encore présente, auquel cas remplacer la centrale.

ALARME N° 89

DESCRIPTION

La centrale détecte que la consommation de courant des électrovalves de commande d'embrayage central et de commande de sens de marche Y1 et Y3 n'est pas normale.

ACTION DE LA CENTRALE

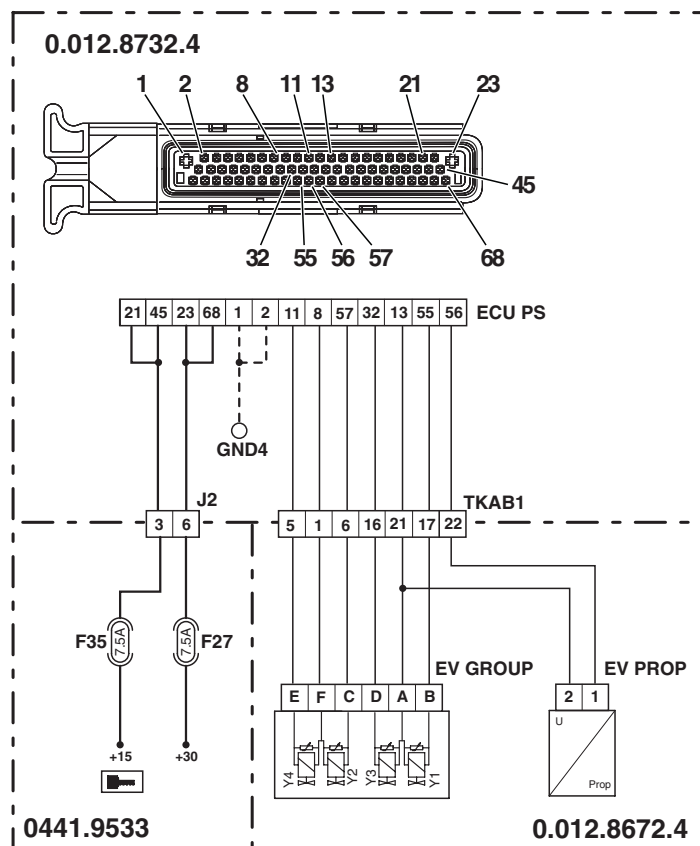
La centrale limite le fonctionnement au mode "TC-SHUTDOWN" et la transmission se met en position neutre. Un signal sonore continu retentit alors.

REMARQUE

Cette alarme pourrait être visualisée à la suite des alarmes 94, 95 et 96.

VÉRIFICATION

- La clé de démarrage étant en position "O" (OFF) et le connecteur "ECU PS" débranché, relier un testeur à la broche B du connecteur "EVGROUP" et à la masse sur la transmission. Vérifier ensuite l'absence de courts-circuits à la masse (la lecture du testeur doit faire apparaître une résistance infinie). Répéter l'essai sur la broche D du connecteur "EVGROUP" et sur la broche 1 du connecteur "EVPROP".
- La clé de démarrage étant en position "I" (ON) et le connecteur "ECU PS" débranché, relier un testeur à la broche A du connecteur "EVGROUP" et à la masse sur la transmission. Vérifier ensuite la présence de tension (lecture du testeur=0V). Répéter l'essai sur la broche D du connecteur "EVGROUP" et sur la broche 1 du connecteur "EVPROP".
- La clé de contacteur-démarrreur étant en position "I" (ON), relier un testeur aux broches 23 et 68 et vérifier la présence de tension (lecture du testeur=12V).
- Effacer toutes les alarmes, tourner la clé de contacteur-démarrreur jusqu'à la position "O" (OFF), puis ramener la clé en position "I" (ON) et vérifier si l'alarme est encore présente, auquel cas remplacer la centrale.



D0017611

ALARME N° 90**DESCRIPTION**

La centrale détecte que la consommation de courant des électrovalves Y2, et Y4 de la boîte Powershift n'est pas normale.

ACTION DE LA CENTRALE

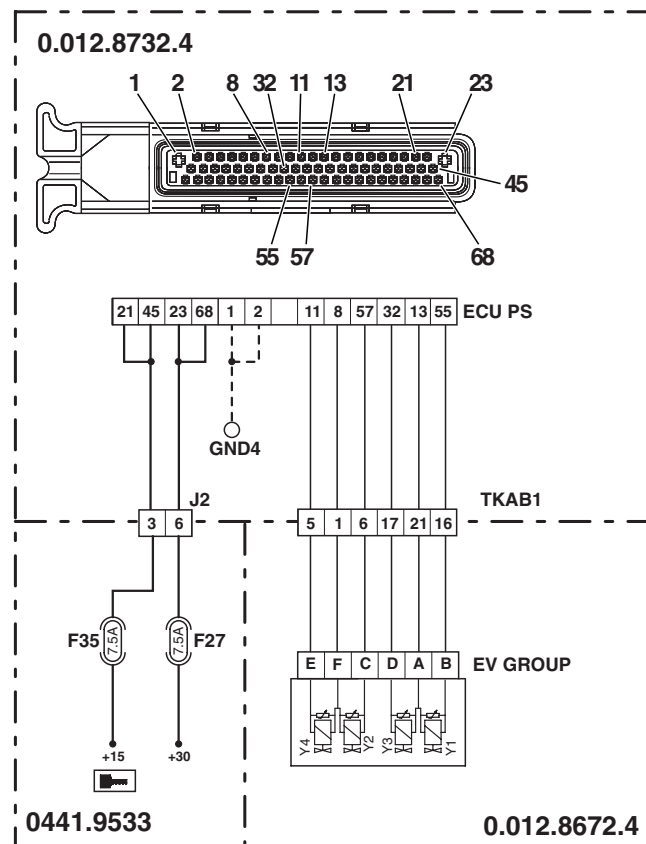
La centrale limite le fonctionnement au mode "TC-SHUTDOWN" et la transmission se met en position neutre. Un signal sonore continu retentit alors.

REMARQUE

Cette alarme pourrait être visualisée à la suite des alarmes 38 et 41.

VÉRIFICATION

- La clé de contacteur-démarrreur étant en position "O" (OFF) et le connecteur "ECU PS" débranché, relier un testeur à la broche F du connecteur "EV GROUP". Vérifier ensuite les courts-circuits à la masse (la lecture du testeur doit faire apparaître une résistance infinie).
- La clé de contacteur-démarrreur étant en position "I" (ON) et le connecteur "ECU PS" débranché, relier un testeur à la broche 8 du connecteur "EV GROUP". Vérifier ensuite l'absence de tension (lecture du testeur=0V).
- La clé de contacteur-démarrreur étant en position "I" (ON), vérifier que les électrovalves soient correctement alimentées en énergie électrique (la tension entre la broche F (positive) du connecteur "EV GROUP" et la masse sur la transmission doit être de 12V).
- La clé de contacteur-démarrreur étant en position "I" (ON), relier un testeur aux broches 23 et 68 et vérifier ensuite la présence de tension (lecture du testeur=12V).
- Effacer toutes les alarmes, tourner la clé de contacteur-démarrreur jusqu'à la position "O" (OFF), puis ramener la clé en position "I" (ON) et vérifier si l'alarme est encore présente, auquel cas remplacer la centrale.



D0017281

ALARME N° 91**DESCRIPTION**

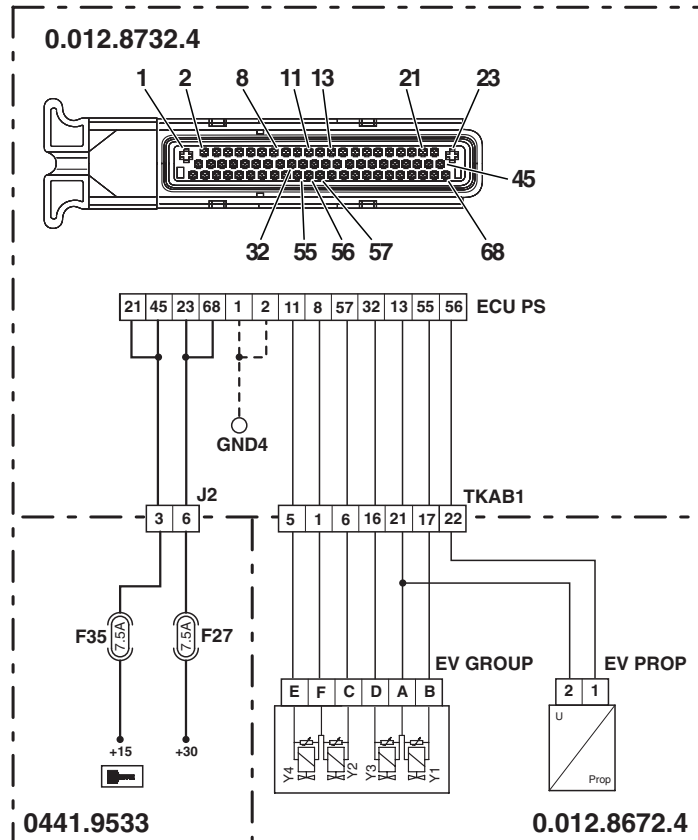
La centrale détecte une incohérence entre les données relevées par les capteurs nLsa et nHk, la position de la pédale d'embrayage et la position du levier du super-réducteur.

ACTION DE LA CENTRALE

La centrale limite le fonctionnement au mode "TC-SHUTDOWN" et la transmission se met en position neutre.

VÉRIFICATION

- Vérifier que la position du levier d'enclenchement du super-réducteur soit correcte et que le capteur soit correctement positionné.
- Vérifier le fonctionnement correct du capteur d'enclenchement du super-réducteur (pour les détails, voir section 40).
- Vérifier que les connecteurs "NHK" et "NAB" ne soient pas intervertis.
- La clé de contacteur-démarrreur étant en position "O" (OFF) et le connecteur "ECU PS" débranché, relier un testeur à la broche F du connecteur "EV GROUP". Vérifier les courts-circuits à la masse (la lecture du testeur doit faire apparaître une résistance infinie).
- La clé de contacteur-démarrreur étant en position "I" (ON) et le connecteur "ECU PS" débranché, relier un testeur à la broche 1 du connecteur "EV PROP" et à la masse sur la transmission. Vérifier ensuite l'absence de tension (lecture du testeur=0V).
- Vérifier le circuit hydraulique de la transmission.
- Effacer toutes les alarmes, tourner la clé de contacteur-démarrreur jusqu'à la position "O" (OFF), puis ramener la clé en position "I" (ON) et vérifier si l'alarme est encore présente, auquel cas remplacer la centrale..



D0017611

ALARME N° 92

DESCRIPTION

La centrale a relevé une surtension dans la ligne d'alimentation.

ACTION DE LA CENTRALE

La centrale limite le fonctionnement au mode "TRANSMISSION SHUTDOWN" et la transmission se met en position neutre. En présence d'une ou de plus d'une des alarmes 64, 65, 66, 67, 68, 69 ou 70, la transmission se met en "TC-SHUTDOWN".

REMARQUE

Cette alarme est généralement détectée lorsque la tension de charge de l'alternateur n'est pas régulière et ne peut être générée que par une panne ou défaut de l'alternateur.

VÉRIFICATION

- Moteur arrêté, vérifier que la tension d'alimentation de la batterie est régulière (la tension normale doit être comprise entre 12V et 13,5V).
 - Moteur démarré, vérifier que la tension d'alimentation de la batterie est régulière. Dans ce cas, le problème peut avoir pour origine un défaut de la centrale électronique qui doit être alors remplacée par une neuve, sinon le défaut peut provenir du mauvais fonctionnement du régulateur de tension de l'alternateur.
-

ALARME N° 93

DESCRIPTION

La centrale a relevé une tension d'alimentation trop basse.

ACTION DE LA CENTRALE

La centrale limite le fonctionnement au mode "TRANSMISSION SHUTDOWN" et la transmission se met en position neutre. En présence d'une ou de plus d'une des alarmes 64, 65, 66, 67, 68, 69 ou 70, la transmission se met en "TC-SHUTDOWN".

REMARQUE

Cette alarme est généralement détectée lorsque la tension d'alimentation de la batterie est inférieure à 10V et peut être déclenchée par une consommation excessive de courant lors du démarrage, ou lorsque la batterie est endommagée ou l'alternateur n'est pas en mesure de la recharger.

Pour ces motifs, cette alarme ne peut être visualisée sur la centrale EDS que parmi les alarmes passives. En revanche, si l'alarme devait se trouver parmi les alarmes actives, remplacer la centrale par une neuve.

VÉRIFICATION

- Vérifier si l'alarme est présente parmi les alarmes actives, auquel cas remplacer la centrale par une neuve.
- Moteur arrêté, vérifier que la tension d'alimentation de la batterie est régulière (supérieure à 12V), sinon la remplacer par une neuve.

REMARQUE

Des valeurs plus basses de tension peuvent être relevées après une longue période d'inactivité du tracteur, mais ne doivent pas comporter le remplacement de la batterie pour autant.

- Moteur démarré, vérifier si la tension d'alimentation de la batterie est régulière. Dans ce cas, le problème peut provenir de la batterie qui est déchargée ou endommagée, sinon, si la tension se situe en dessous de la limite, la cause du problème est à rechercher dans le mauvais fonctionnement de l'alternateur.

REMARQUE

Dans des cas extrêmes, lorsque la batterie est gravement endommagée (en court-circuit), l'alternateur pourrait ne pas être en mesure de recharger la batterie ou de délivrer la tension suffisante. Avant de remplacer l'alternateur, vérifier le fonctionnement correct de l'alternateur en utilisant une batterie auxiliaire.

ALARME N° 94**DESCRIPTION**

La centrale détecte que l'électrovalve de l'embrayage central est en court-circuit vers une alimentation positive.

ACTION DE LA CENTRALE

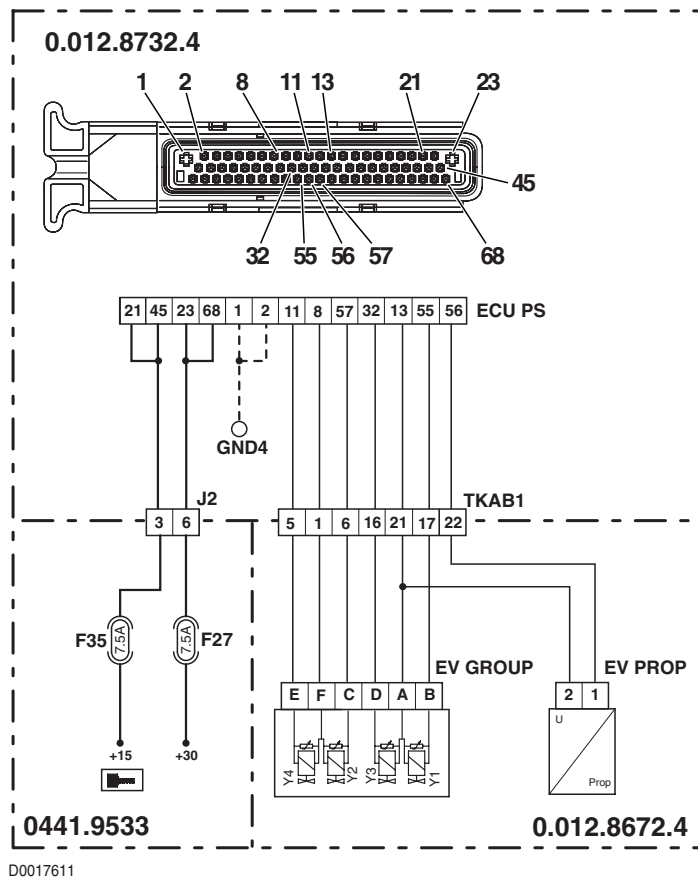
La centrale limite le fonctionnement au mode "TC-SHUTDOWN" et la transmission se met en position neutre. Un signal sonore continu retentit alors.

REMARQUE

Cette alarme pourrait être visualisée à la suite de l'alarme 89.

VÉRIFICATION

- La clé de contacteur-démarrreur étant en position "I" (ON) et le connecteur "ECU PS" débranché, relier un testeur à la broche 1 du connecteur "EV PROP" et à la masse sur la transmission. Vérifier ensuite l'absence de tension (lecture du testeur=0V).
- La clé de contacteur-démarrreur étant en position "I" (ON) et le connecteur "ECU PS" débranché, relier un testeur à la broche 2 du connecteur "EV PROP" et à la masse sur la transmission. Vérifier ensuite l'absence de tension (lecture du testeur=0V).
- Effacer toutes les alarmes, tourner la clé de contacteur-démarrreur jusqu'à la position "O" (OFF), puis ramener la clé en position "I" (ON) et vérifier si l'alarme est encore présente, auquel cas remplacer la centrale.



ALARME N° 95**DESCRIPTION**

La centrale détecte que l'électrovalve Y3 de commande de marche avant est en court-circuit vers une alimentation positive.

ACTION DE LA CENTRALE

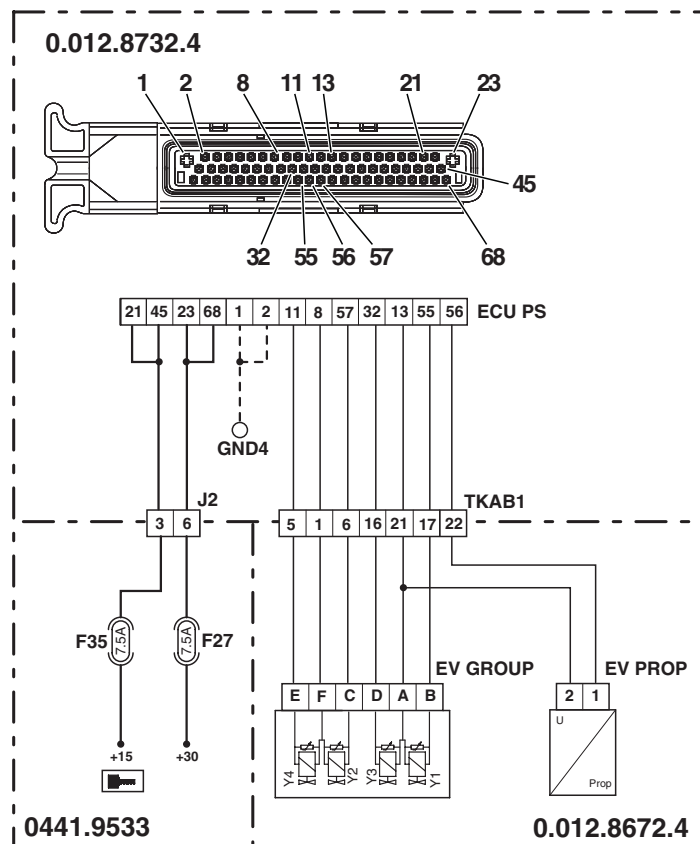
La centrale limite le fonctionnement au mode "TC-SHUTDOWN" et la transmission se met en position neutre. Un signal sonore continu retentit alors.

REMARQUE

Cette alarme pourrait être visualisée à la suite de l'alarme 89.

VÉRIFICATION

- La clé de contacteur-démarrreur étant en position "I" (ON) et le connecteur "ECU PS" débranché, relier un testeur à la broche A du connecteur "EV GROUP" et à la masse sur la transmission. Vérifier ensuite l'absence de tension (lecture du testeur=0V).
- La clé de contacteur-démarrreur étant en position "I" (ON) et le connecteur "ECU PS" débranché, relier un testeur à la broche D du connecteur "EV GROUP" et à la masse sur la transmission. Vérifier l'absence de tension (lecture du testeur=0V).
- Effacer toutes les alarmes, tourner la clé de contacteur-démarrreur jusqu'à la position "O" (OFF), puis ramener la clé en position "I" (ON) et vérifier si l'alarme est encore présente, auquel cas remplacer la centrale.



D0017611

ALARME N° 96

DESCRIPTION

La centrale détecte que l'électrovalve Y1 de commande de marche arrière est en court-circuit vers une alimentation positive.

ACTION DE LA CENTRALE

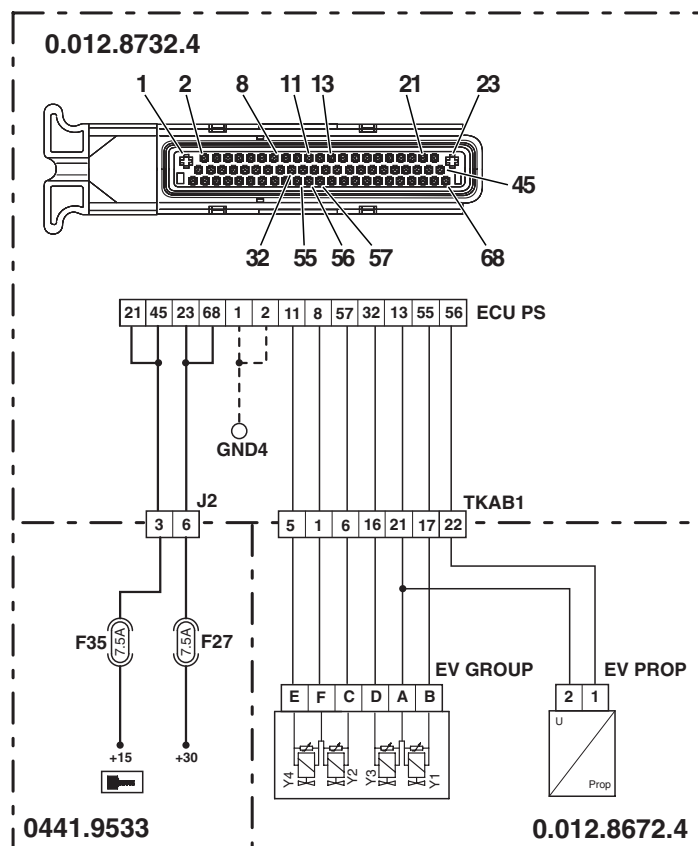
La centrale limite le fonctionnement au mode "TC-SHUTDOWN" et la transmission se met en position neutre. Un signal sonore continu retentit alors.

REMARQUE

Cette alarme pourrait être visualisée à la suite de l'alarme 89.

VÉRIFICATION

- La clé de contacteur-démarrreur étant en position "I" (ON) et le connecteur "ECU PS" débranché, relier un testeur à la broche 2 du connecteur "EV GROUP" et à la masse sur la transmission. Vérifier l'absence de tension (lecture du testeur=0V).
- La clé de contacteur-démarrreur étant en position "I" (ON) et le connecteur "ECU PS" débranché, relier un testeur à la broche 3 du connecteur "EV GROUP" et à la masse sur la transmission. Vérifier l'absence de tension (lecture du testeur=0V).
- Effacer toutes les alarmes, tourner la clé de contacteur-démarrreur jusqu'à la position "O" (OFF), puis ramener la clé en position "I" et vérifier si l'alarme est encore présente, auquel cas remplacer la centrale.



D0017611

ALARME N° 97

DESCRIPTION

La centrale détecte que le logiciel de la centrale de la transmission n'a pas été correctement programmé.

ACTION DE LA CENTRALE

La centrale limite le fonctionnement au mode "TC-SHUTDOWN".

VÉRIFICATION

- Effacer toutes les alarmes, tourner la clé de contacteur-démarrreur jusqu'à la position "O" (OFF), puis ramener la clé en position "I" et vérifier si l'alarme est encore présente, auquel cas remplacer la centrale.
-

ALARME N° 98

DESCRIPTION

La centrale détecte que les données de configuration de la transmission n'ont pas été correctement programmées.

ACTION DE LA CENTRALE

La centrale limite le fonctionnement au mode "TC-SHUTDOWN".

VÉRIFICATION

- Refaire la programmation de la centrale en introduisant les données correctes relatives au modèle de tracteur et répéter l'étalonnage de l'embrayage central et de la pédale d'embrayage.
 - Effacer toutes les alarmes, tourner la clé de contacteur-démarrreur jusqu'à la position "O" (OFF), puis ramener la clé en position "I" et vérifier si l'alarme est encore présente, auquel cas remplacer la centrale.
-

ALARME N° 99

DESCRIPTION

La centrale détecte que les données de configuration de la machine n'ont pas été correctement mémorisées (CHECKSUM ERROR).

ACTION DE LA CENTRALE

La centrale limite le fonctionnement au mode TC-SHUTDOWN.

VÉRIFICATION

- Refaire la programmation de la centrale en introduisant les données correctes relatives au modèle de tracteur et répéter l'étalonnage de l'embrayage central et de la pédale d'embrayage.
- Effacer toutes les alarmes, tourner la clé de contacteur-démarrreur jusqu'à la position "O" (OFF), puis ramener la clé en position "I" et vérifier si l'alarme est encore présente, auquel cas remplacer la centrale.

ALARME N° EE

DESCRIPTION

L'afficheur indique la présence d'un problème de communication avec la centrale de la transmission.

VÉRIFICATION

- Relier à la centrale de la transmission un micro-ordinateur avec le logiciel EDS installé et vérifier si les alarmes 19 ou 20 ont été détectées. Si tel est le cas, suivre les procédures décrites pour les alarmes concernées.
 - Effacer toutes les alarmes, tourner la clé de contacteur-démarrreur jusqu'à la position "O" (OFF), puis ramener la clé en position "I" et vérifier si l'alarme est encore présente, auquel cas remplacer la centrale.
-

ALARME GEN1

DESCRIPTION

Le logiciel EDS ne peut pas se connecter à la centrale de la transmission.

VÉRIFICATION

- Tourner la clé de contacteur-démarrreur jusqu'à la position "O" (OFF), puis la ramener en position "I" (ON) et vérifier si la connexion avec la centrale de la transmission est possible à présent.
- Vérifier que les fusibles d'alimentation de la centrale de la transmission F27 et F35 n'ont pas sautés ou fondus.
- La clé de contacteur-démarrreur étant en position "O" (OFF) vérifier que la centrale soit correctement alimentée en énergie électrique (la clé de contacteur-démarrreur étant en position "I" (ON), la tension entre les broches 23 et 68 (positives) et les broches 1 et 2 (négatives) du connecteur "ECU PS" doit être de 12V).
- La clé de contacteur-démarrreur étant en position "I" (ON) vérifier que la centrale soit correctement alimentée (la clé de contacteur-démarrreur étant en position "I" (ON), la tension entre les broches 21 et 45 (positives) et les broches 1 et 2 (négatives) du connecteur "ECU PS" doit être de 12V).
- La clé de contacteur-démarrreur étant en position "O" (OFF) et le connecteur "ECU PS" débranché, relier un testeur à la broche 8 du connecteur "X18" et à la masse sur la cabine. Vérifier les courts-circuits à la masse (la lecture du testeur doit faire apparaître une résistance infinie).
- La clé de contacteur-démarrreur étant en position "I" (ON) et le connecteur "ECU PS" débranché, relier un testeur à la broche 8 du connecteur "X18" et à la masse sur la cabine. Vérifier l'absence de tension (lecture du testeur=0V).
- La clé de contacteur-démarrreur étant en position "O" (OFF), relier un testeur à la broche 8 du connecteur "X18" et la broche 15 du connecteur "ECU PS". Vérifier la continuité électrique (la lecture du testeur doit faire apparaître une résistance nulle=0 ohm).
- Si la panne ne peut pas être éliminée en effectuant ces vérifications, remplacer la centrale par une neuve.

ALARME GEN2

DESCRIPTION

La transmission passe inopinément de la marche avant ou arrière au point mort (neutre).

ACTION DE LA CENTRALE

Sur l'afficheur sont signalés simultanément l'engagement de la marche avant ou arrière et l'engagement de la position neutre. Un signal sonore continu est alors émis.

VÉRIFICATION

- Refaire la programmation de la centrale en introduisant les données correctes relatives au modèle de tracteur et répéter l'étalonnage de l'embrayage central et de la pédale d'embrayage.
 - Vérifier le faisceau de câblage en respectant les procédures décrites aux alarmes 53, 54, 55, 56, 57 et 58.
 - Vérifier la pression du circuit hydraulique de la transmission.
 - Effacer toutes les alarmes, tourner la clé de contacteur-démarrreur jusqu'à la position "O" (OFF), puis ramener la clé en position "I" et vérifier si l'alarme est encore présente, auquel cas remplacer la centrale.
-

ALARME GEN3

DESCRIPTION

La transmission continue de changer automatiquement la gamme toutes les 1 ou 2 secondes.

ACTION DE LA CENTRALE

Aucune.

VÉRIFICATION

- Refaire la programmation de la centrale en introduisant les données correctes relatives au modèle de tracteur et répéter l'étalonnage de l'embrayage central et de la pédale d'embrayage.
- Vérifier le faisceau de câblage en respectant les procédures décrites aux alarmes 36, 37, 38, 39, 40 et 41.
- Vérifier le faisceau de câblage en respectant les procédures décrites aux alarmes 53, 54, 55, 56, 57 et 58.
- Vérifier la pression du circuit hydraulique de la transmission.
- Effacer toutes les alarmes, tourner la clé de contacteur-démarrreur jusqu'à la position "O" (OFF), puis ramener la clé en position "I" et vérifier si l'alarme est encore présente, auquel cas remplacer la centrale.

ALARME GEN4

DESCRIPTION

Brève interruption de la force de translation lorsque le tracteur est en mouvement.

ACTION DE LA CENTRALE

Aucune.

VÉRIFICATION

- Refaire la programmation de la centrale en introduisant les données correctes relatives au modèle de tracteur et répéter l'étalonnage de l'embrayage central et de la pédale d'embrayage.
 - Vérifier le faisceau de câblage en respectant les procédures décrites aux alarmes 53, 54, 55, 56, 57 et 58.
 - Vérifier la pression du circuit hydraulique de la transmission.
 - Effacer toutes les alarmes, tourner la clé de contacteur-démarrreur jusqu'à la position "O" (OFF), puis ramener la clé en position "I" et vérifier si l'alarme est encore présente, auquel cas remplacer la centrale.
-

ALARME GEN5

DESCRIPTION

La transmission reste bloquée en position neutre.

VÉRIFICATION

- Vérifier que les contacts sur le connecteur "X80" de l'interrupteur d'autorisation de démarrage et sur le boîtier électronique du relevage "ECU PS" ne soient pas oxydés et qu'ils soient bien fixés.
- La clé de contacteur-démarrreur étant en position "O" (OFF), relier un testeur à la broche 1 du relais "RL40" et à la masse sur le moteur. Ensuite, vérifier boîte mécanique en position neutre la continuité électrique (lecture du testeur=0 ohm) et vérifier rapport de vitesse engagé la coupure du circuit (lecture du testeur=résistance infinie).
- La clé de contacteur-démarrreur étant en position "O" (OFF), relier un testeur à la broche 1 du relais "RL40" et à la broche 31 du connecteur "ECU PS". Vérifier ensuite la continuité électrique (la lecture sur le testeur doit faire apparaître une résistance nulle=0 ohm).
- Effacer toutes les alarmes, tourner la clé de contacteur-démarrreur jusqu'à la position "O" (OFF), puis ramener la clé en position "I" et vérifier si l'alarme est encore présente, auquel cas remplacer la centrale de la transmission.

5.3 LISTE DES ALARMES VISUALISÉES SUR SERDIA

Le boîtier électronique du moteur signale le mauvais fonctionnement des composants qu'il gère à travers des signalisations sonores et des indications visuelles (témoin de pannes) effectuées sur l'Infocenter.

Pour signaler la panne, le boîtier électronique fait appel à un témoin dans l'un des deux états suivants:

- 1 - clignotant: avec cette signalisation, le boîtier électronique du moteur indique qu'un des composants ou organes du moteur est défectueux, mais que le fonctionnement correct du moteur n'est pas compromis pour autant. Le moteur continue à fonctionner régulièrement.
- 2 - allumé (lumière fixe): avec cette signalisation, le boîtier électronique du moteur indique qu'un des composants ou organes du moteur est défectueux, et que continuer le travail dans ces conditions pourrait occasionner de graves dommages au moteur. En règle générale, lors du déclenchement de cette alarme, le moteur s'arrête et son redémarrage n'est plus possible avant d'avoir réparé la panne.

5.3.1 ALARMES VISUALISÉES SUR LE PROGRAMME SERDIA

Code alarme	Description de l'alarme	Page
1	Le boîtier électronique du moteur détecte que le signal du capteur de régime moteur est absent ou n'est pas correct. (pick-up).	20-141
2	Code d'alarme prévu mais pas utilisé.	-
3	Le boîtier électronique du moteur détecte que le signal du capteur de vitesse de rotation des roues est absent ou n'est pas correct. (pick-up).	20-142
4	Code d'alarme prévu mais pas utilisé.	-
5	Le boîtier électronique détecte que la connexion avec le capteur de position de la pédale d'accélérateur est en court-circuit ou manque.	20-143
6	Le boîtier électronique détecte que la connexion avec le capteur de position du levier d'accélérateur manuel est en court-circuit ou manque.	20-144
7	Le boîtier électronique du moteur a relevé le manquement ou l'incohérence de la mesure de la pression de suralimentation du moteur.	20-145
8	Code d'alarme prévu mais pas utilisé.	-
9	Le boîtier électronique du moteur a relevé le manquement ou l'incohérence de la mesure de la température du liquide de refroidissement.	20-146
10	Code d'alarme prévu mais pas utilisé.	-
11	Le boîtier électronique du moteur a relevé le manquement ou l'incohérence de la mesure de la température du carburant.	20-147
30	Code d'alarme prévu mais pas utilisé.	-
31	Le boîtier électronique du moteur a relevé que la température du liquide de refroidissement a dépassé le seuil d'alarme.	20-148
32	Code d'alarme prévu mais pas utilisé.	-
34	Code d'alarme prévu mais pas utilisé.	-
35	Le boîtier électronique du moteur a relevé que le moteur est en sursrégime (plus de 3 100 tr/min).	20-149
36	Le boîtier électronique du moteur a relevé que la température du gazole a dépassé le seuil d'alarme.	20-150
40	Code d'alarme prévu mais pas utilisé.	-
41	Le boîtier électronique du moteur a relevé que la température du liquide de refroidissement a dépassé le seuil d'alarme.	20-151

Code alarme	Description de l'alarme	Page
42	Code d'alarme prévu mais pas utilisé	-
44	Code d'alarme prévu mais pas utilisé.	-
50	Le boîtier électronique du moteur a relevé que le signal de position de l'actionneur ne correspond pas à la demande.	20-152
52	Le boîtier électronique du moteur a relevé que le signal de référence pour la position de l'actionneur ne correspond pas à la demande.	20-153
53	Le boîtier électronique du moteur a relevé qu'il y a une différence de plus de 10% entre l'ordre donné et la réponse de l'actionneur.	20-154
59	Code d'alarme prévu mais pas utilisé.	-
60	Code d'alarme prévu mais pas utilisé.	-
62	Code d'alarme prévu mais pas utilisé.	-
63	Code d'alarme prévu mais pas utilisé.	-
67	Le boîtier électronique du moteur a relevé l'absence de connexion avec le capteur de position de la pédale d'accélérateur ou un signal ne se trouvant plus dans les limites admissibles.	20-155
68	Code d'alarme prévu mais pas utilisé.	-
70	Code d'alarme prévu mais pas utilisé.	-
71	Code d'alarme prévu mais pas utilisé.	-
74	Code d'alarme prévu mais pas utilisé.	-
76	Le boîtier électronique du moteur a relevé une erreur d'écriture des paramètres.	20-156
77	Le boîtier électronique du moteur a relevé une erreur de lecture de la mémoire de programme pendant le cycle de contrôle normal.	20-156
78	Le boîtier électronique du moteur a relevé une erreur de lecture de la mémoire de travail pendant le cycle de contrôle normal.	20-156
80	Le boîtier électronique du moteur détecte que la tension d'alimentation de l'actionneur ne rentre pas dans les paramètres admissibles.	20-156
83	Le boîtier électronique détecte que la tension d'alimentation du capteur de position de la pédale d'accélérateur ou du levier d'accélérateur manuel est absente ou incorrecte.	20-157
84	Le boîtier électronique détecte que la tension d'alimentation du capteur (ou sonde) de pression de suralimentation est absente ou incorrecte.	20-158
85	Code d'alarme prévu mais pas utilisé.	-
86	Le boîtier électronique du moteur détecte que la température de fonctionnement du moteur est trop élevée.	20-159
87	Le boîtier électronique du moteur détecte que la pression atmosphérique ne se trouve pas dans les limites admissibles.	20-159
90	Le boîtier électronique du moteur a relevé une incohérence entre les paramètres qui ont été écrits dans la mémoire EEPROM.	20-159
93	Le boîtier électronique du moteur a relevé une erreur de "Stack Overflow" pendant le déroulement du programme.	20-160
94	Le boîtier électronique du moteur a relevé une erreur interne.	20-160

5.3.2 ANALYSES DES ALARMES

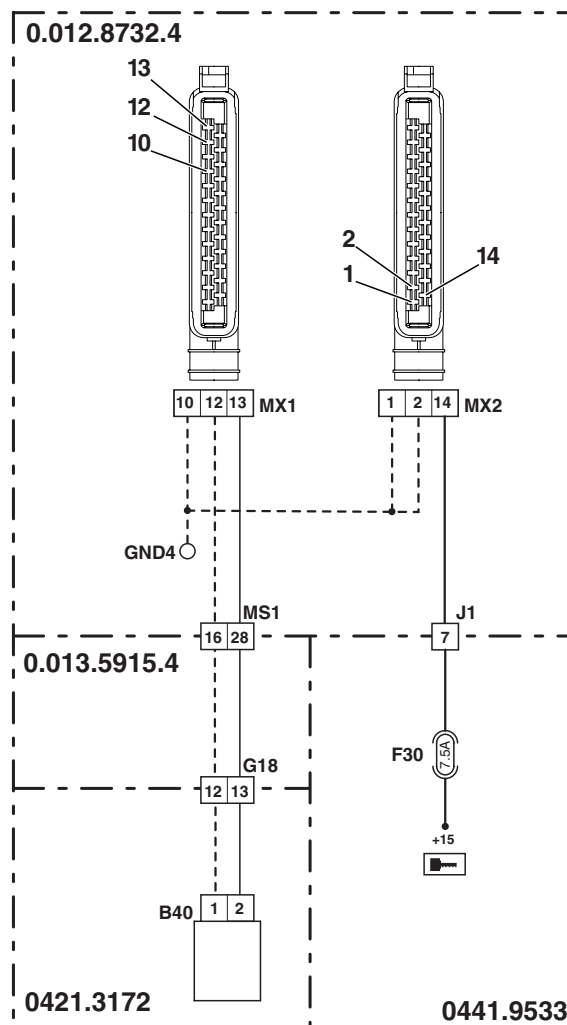
ALARME SERDIA N° 1

DESCRIPTION

Le boîtier électronique du moteur détecte que le signal du capteur de régime moteur (pick-up) est absent ou n'est pas correct.

VÉRIFICATION

- Vérifier que le capteur de régime moteur soit correctement monté et que sa distance par rapport à la roue phonique soit correcte.
- Vérifier que la résistance interne du capteur soit correcte (pour les détails, voir groupe 40).
- Vérifier que les contacts sur le connecteur "B40" et sur le boîtier électronique du moteur "MX1" ne soient pas oxydés et qu'ils soient bien fixés.
- Vérifier la continuité électrique entre la broche 1 du connecteur "B40" et la broche 12 du connecteur "MX1".
- Vérifier la continuité électrique entre la broche 2 du connecteur "B40" et la broche 13 du connecteur "MX1".



D0022701

ALARME SERDIA N° 3

DESCRIPTION

Le boîtier électronique du moteur détecte que le signal du capteur de vitesse de rotation des roues (pick-up) est absent ou n'est pas correct.

VÉRIFICATION

- Vérifier avec l'ART si le boîtier électronique du relevage détecte le signal de vitesse de rotation des roues, ou s'il détecte l'alarme "S.Ruote Scolleg" (Capt.Roues Débr.) correspondant aux codes de clignotement 42 (standard) ou 64 (étendu). Si le boîtier électronique relève l'alarme, effectuer la vérification du circuit en respectant la procédure décrite à l'alarme "S.Ruote Scolleg" (Capt.Roues Débr.).
- Si la centrale de la transmission relève correctement le signal, vérifier la continuité électrique entre la broche 3 du connecteur "ISO7" et la broche 6 du connecteur "X8".
- Vérifier que la carte électronique reliée au connecteur "X8" ne soit pas détériorée (pour les détails, voir groupe 40).
- Vérifier la continuité électrique entre la broche 5 du connecteur "X8" et la broche 7 du connecteur "MX2".
- Brancher un testeur à la broche 5 et à la broche 6 de la carte électronique reliée au connecteur "X8" et vérifier ensuite que la diode fonctionne (poser la touche négative sur la broche 6 et la touche positive sur la broche 5).
- Brancher un testeur à la broche 5 et à la broche 6 de la carte électronique reliée au connecteur "X8" et vérifier que la résistance soit d'environ 2 200 ohms (placer la touche négative sur la broche 6 et la touche positive sur la broche 5).
- Vérifier à la page 24 du menu "Configuration" que la valeur de la variable "1301:VelocityFactor" corresponde à 130.
- Si la panne persiste, programmer ou remplacer la centrale.

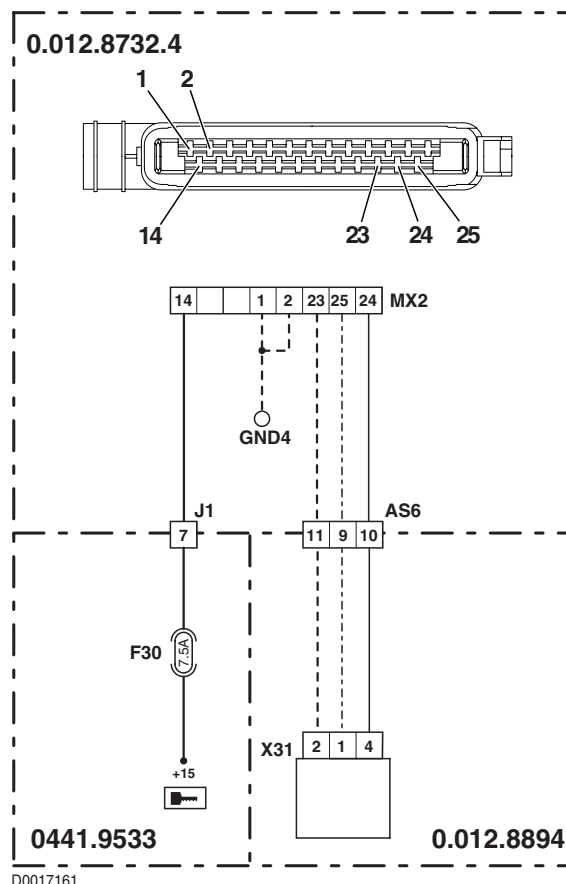
ALARME SERDIA N° 5

DESCRIPTION

La centrale détecte que la connexion avec le capteur de position de la pédale d'accélérateur est absente ou en court-circuit.

VÉRIFICATION

- Vérifier que les contacts sur le connecteur "MX2" de la centrale et du connecteur "X31" ne soient pas oxydés et qu'ils soient bien fixés.
- Vérifier que le capteur de position de la pédale d'accélérateur soit correctement alimenté en énergie électrique (la tension entre la broche 1 (positive) et la broche 2 (négative) du connecteur "X31" doit être approximativement de 5 Vcc).
- Le connecteur "MX2" étant débranché du boîtier électronique du moteur, vérifier la continuité électrique entre la broche 4 du connecteur "X31" et la broche 24 du connecteur "MX2".
- La clé de contacteur-démarrreur étant en position "O" (OFF), relier un testeur à la broche 4 du connecteur "X31" et à la masse sur la cabine. Vérifier ensuite l'absence de courts-circuits à la masse (la lecture du testeur doit faire apparaître une résistance infinie).
- Le connecteur "MX2" étant branché au boîtier électronique du moteur et la clé de contacteur-démarrreur en position "I" (ON), relier un testeur à la broche 4 du connecteur "X31" et à la masse sur la cabine. Vérifier ensuite l'absence de tension (lecture du testeur=0V).
- Vérifier que les caractéristiques de résistance du capteur de position de la pédale d'accélérateur soient correctes (pour les détails, voir groupe 40).



ALARME SERDIA N° 6

DESCRIPTION

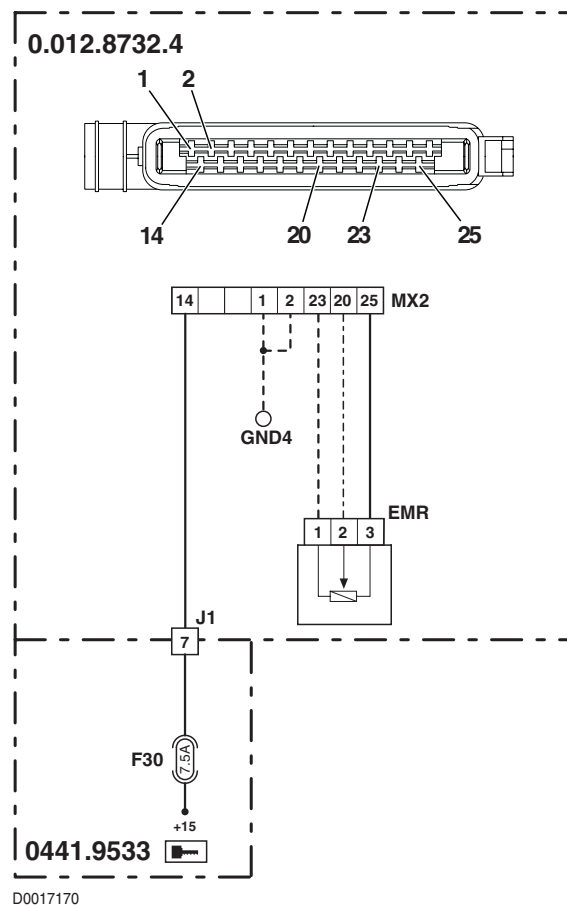
La centrale détecte que la connexion avec le capteur de position du levier d'accélérateur manuel est absente ou en court-circuit.

REMARQUE

Cette procédure a été décrite pour les versions sans accoudoir multifonction. Si le tracteur est doté de l'accoudoir multifonction, procéder à la vérification en partant du connecteur du capteur de position du levier d'accélérateur manuel incorporé dans l'accoudoir.

VÉRIFICATION

- Vérifier que les contacts sur le connecteur "MX2" de la centrale et du connecteur "EMR" ne soient pas oxydés et qu'ils soient bien fixés.
- Vérifier que le capteur de position de la pédale d'accélérateur soit correctement alimenté en énergie électrique (la tension entre la broche 3 (positive) et la broche 1 (négative) du connecteur "EMR" doit être approximativement de 5 Vcc).
- Le connecteur "MX2" étant débranché du boîtier électronique du moteur, vérifier la continuité électrique entre la broche 2 du connecteur "EMR" et la broche 20 du connecteur "MX2".
- La clé de contacteur-démarrreur étant en position "O" (OFF), relier un testeur à la broche 2 du connecteur "EMR" et à la masse sur la cabine. Vérifier ensuite l'absence de courts-circuits à la masse (la lecture du testeur doit faire apparaître une résistance infinie).
- Le connecteur "MX2" étant branché au boîtier électronique du moteur et la clé de contacteur-démarrreur en position "I" (ON), relier un testeur à la broche 2 du connecteur "EMR" et à la masse sur la cabine. Vérifier ensuite l'absence de tension (lecture du testeur=0V).
- Vérifier que les caractéristiques de résistance du capteur de position du levier d'accélérateur manuel soient correctes (pour les détails techniques, voir groupe).



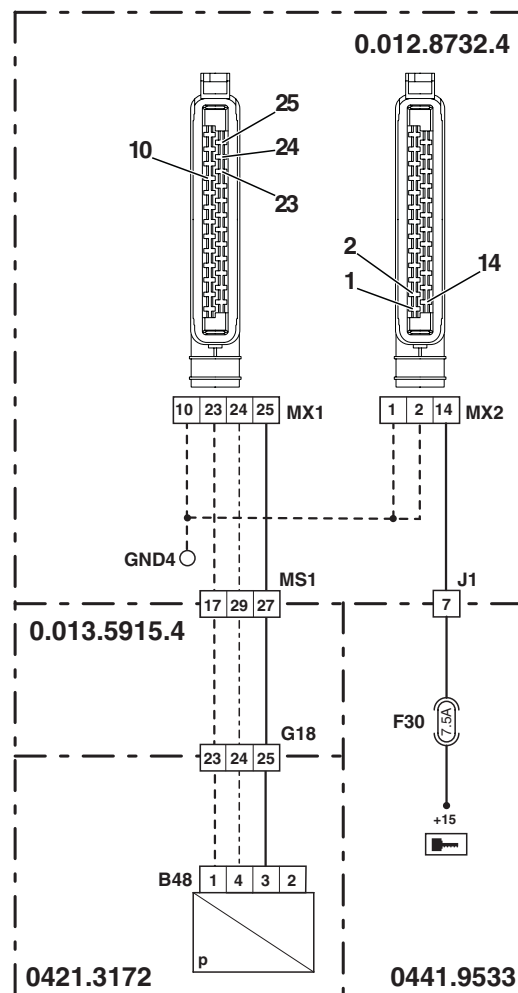
ALARME SERDIA N° 7

DESCRIPTION

Le boîtier électronique du moteur a relevé l'absence ou l'incohérence de la mesure de la pression de suralimentation du moteur.

VÉRIFICATION

- Vérifier la continuité électrique entre la broche 1 du connecteur "B48" et la broche 23 du connecteur "MX1".
- Vérifier la continuité électrique entre la broche 2 du connecteur "B48" et la broche 24 du connecteur "MX1".
- Vérifier la continuité électrique entre la broche 3 du connecteur "B48" et la broche 25 du connecteur "MX1".
- Vérifier le fonctionnement correct du capteur (pour les détails techniques, voir groupe 40).
- Vérifier que le capteur soit correctement alimenté en énergie électrique (la tension entre la broche 3 (positive) et la broche 1 (négative) du connecteur "B48" doit être approximativement de 5 Vcc).
- Le connecteur "MX1" étant débranché du boîtier électronique du moteur et la clé de contacteur-démarrreur en position "I" (ON), relier un testeur à la broche 2 du connecteur "B48" et à la masse sur le moteur. Vérifier ensuite l'absence de tension (lecture du testeur=0V).
- La clé de contacteur-démarrreur étant en position "O" (OFF), relier un testeur à la broche 2 du connecteur "B48" et à la masse sur le moteur. Vérifier ensuite l'absence de courts-circuits à la masse (la lecture du testeur doit faire apparaître une résistance infinie).



D0023020

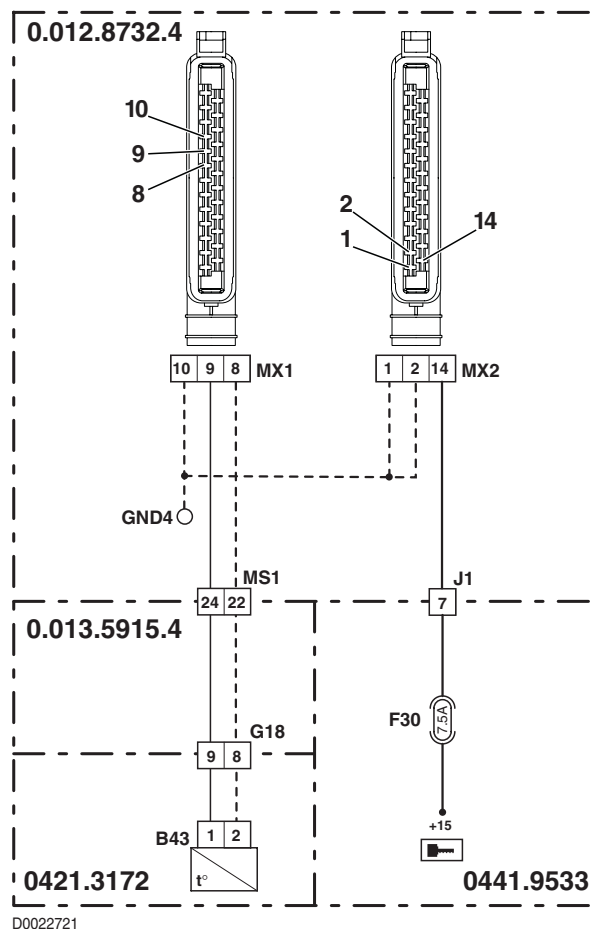
ALARME SERDIA N° 9

DESCRIPTION

Le boîtier électronique du moteur a relevé l'absence ou l'incohérence de la mesure de la température du liquide de refroidissement.

VÉRIFICATION

- Vérifier la continuité électrique entre la broche 1 du connecteur "B43" et la broche 9 du connecteur "MX1".
- Vérifier la continuité électrique entre la broche 2 du connecteur "B43" et la broche 8 du connecteur "MX1".
- Vérifier que le capteur (ou sonde) de température fonctionne correctement et ne relève pas une valeur incorrecte en utilisant un thermomètre à infrarouges extérieur et en comparant la valeur mesurée avec celle relevée par le boîtier électronique du moteur.
- Vérifier que le niveau du liquide de refroidissement se situe dans les limites admissibles.
- Vérifier avec le logiciel Serdia que les paramètres "510 CoolantTempWarn" (valeur normale=122 °C) et "514 CoolantTempEcy" (valeur normale=130 °C) soient corrects.
- Vérifier le fonctionnement correct du capteur (pour les détails techniques, voir groupe 40).
- Le connecteur "MX1" étant débranché du boîtier électronique du moteur et la clé de contacteur-démarrreur en position "I" (ON), relier un testeur à la broche 1 du connecteur "B43" et à la masse sur le moteur. Vérifier ensuite l'absence de tension (lecture du testeur=0V).
- Le connecteur "MX1" étant débranché du boîtier électronique du moteur et la clé de contacteur-démarrreur en position "I" (ON), relier un testeur à la broche 2 du connecteur "B43" et à la masse sur le moteur. Vérifier ensuite l'absence de tension (lecture du testeur=0V).
- La clé de contacteur-démarrreur étant en position "O" (OFF), relier un testeur à la broche 1 du connecteur "B43" et à la masse sur le moteur. Vérifier ensuite l'absence de courts-circuits à la masse (la lecture du testeur doit faire apparaître une résistance infinie).
- La clé de contacteur-démarrreur étant en position "O" (OFF), relier un testeur à la broche 2 du connecteur "B43" et à la masse sur le moteur. Vérifier ensuite l'absence de courts-circuits à la masse (la lecture du testeur doit faire apparaître une résistance infinie).



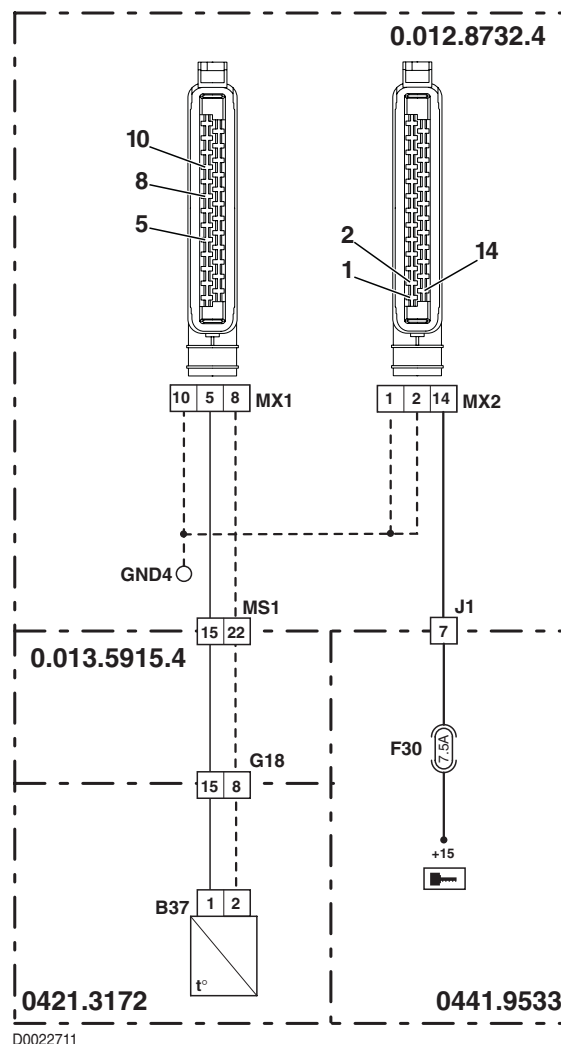
ALARME SERDIA N° 11

DESCRIPTION

Le boîtier électronique du moteur a relevé l'absence ou l'incohérence de la mesure de la température du carburant.

VÉRIFICATION

- Vérifier la continuité électrique entre la broche 1 du connecteur "B37" et la broche 5 du connecteur "MX1".
- Vérifier la continuité électrique entre la broche 2 du connecteur "B37" et la broche 8 du connecteur "MX1".
- Vérifier le fonctionnement correct du capteur (pour les détails techniques, voir groupe 40).
- Le connecteur "MX1" étant débranché du boîtier électronique du moteur et la clé de contacteur-démarrreur en position "I" (ON), relier un testeur à la broche 1 du connecteur "B37" et à la masse sur le moteur. Vérifier ensuite l'absence de tension (lecture du testeur=0V).
- Le connecteur "MX1" étant débranché du boîtier électronique du moteur et la clé de contacteur-démarrreur en position "I" (ON), relier un testeur à la broche 2 du connecteur "B37" et à la masse sur le moteur. Vérifier ensuite l'absence de tension (lecture du testeur=0V).
- La clé de contacteur-démarrreur étant en position "O" (OFF), relier un testeur à la broche 1 du connecteur "B37" et à la masse sur le moteur. Vérifier ensuite l'absence de courts-circuits à la masse (la lecture du testeur doit faire apparaître une résistance infinie).
- La clé de contacteur-démarrreur étant en position "O" (OFF), relier un testeur à la broche 2 du connecteur "B37" et à la masse sur le moteur. Vérifier ensuite l'absence de courts-circuits à la masse (la lecture du testeur doit faire apparaître une résistance infinie).



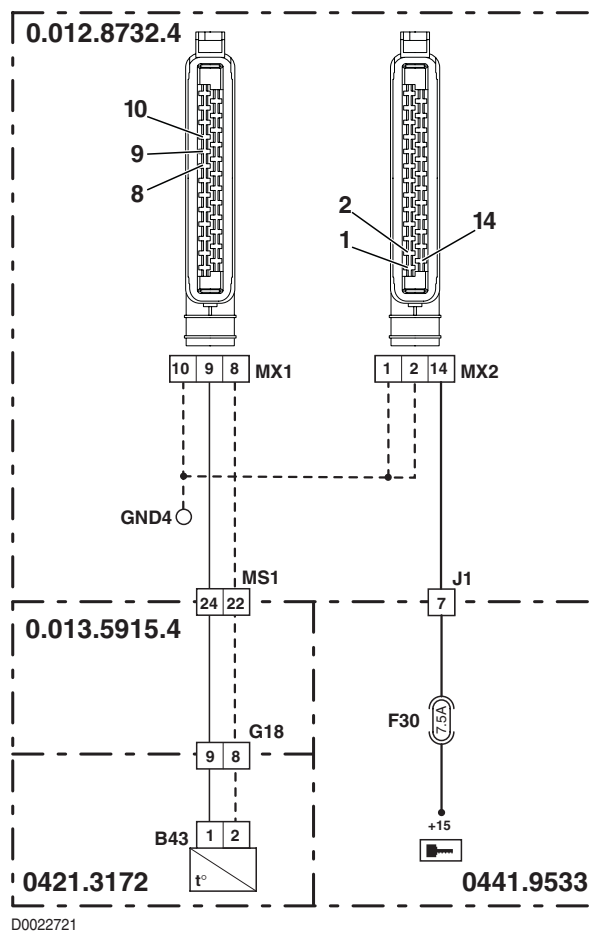
ALARME SERDIA N° 31

DESCRIPTION

Le boîtier électronique du moteur a relevé que la température du liquide de refroidissement a dépassé le seuil d'alarme.

VÉRIFICATION

- Vérifier avec le logiciel Serdia que le paramètre "510 CoolantTempWarn" soit ajusté correctement (valeur normale=122 °C).
- Vérifier le fonctionnement correct du capteur (pour les détails techniques, voir groupe 40).
- La clé de contacteur-démarrreur étant en position "O" (OFF), relier un testeur à la broche 1 du connecteur "B43" et à la masse sur le moteur. Vérifier ensuite l'absence de courts-circuits à la masse (la lecture du testeur doit faire apparaître une résistance infinie).



ALARME SERDIA N° 35

DESCRIPTION

Le boîtier électronique du moteur détecte que le moteur est en surrégime (plus de 3300 tr/min).

REMARQUE

Cette alarme est généralement signalée lorsque le tracteur, en descente, utilise le moteur comme frein, ce qui détermine son fonctionnement en surrégime.

En règle générale, l'alarme disparaît lorsque le tracteur roule de nouveau sur un terrain plat.

Si l'alarme disparaît, aucune vérification ne sera alors nécessaire.

VÉRIFICATION

- Vérifier avec le logiciel Serdia que le paramètre “21 Speed over” soit ajusté correctement (valeur normale=3300 tr/min).
- Vérifier que le capteur de régime moteur fonctionne correctement et ne relève pas une valeur incorrecte en utilisant un capteur de régime extérieur et en comparant la valeur mesurée avec celle relevée par le boîtier électronique du moteur.
- Vérifier que la crémaillère des pompes d'injection coulisse librement.
- Vérifier que les résistances internes de l'actionneur soient correctes (pour les détails, voir groupe 40).
- Vérifier que le paramètre “1 TeethPickUp1” soit ajusté correctement (valeur normale=44).

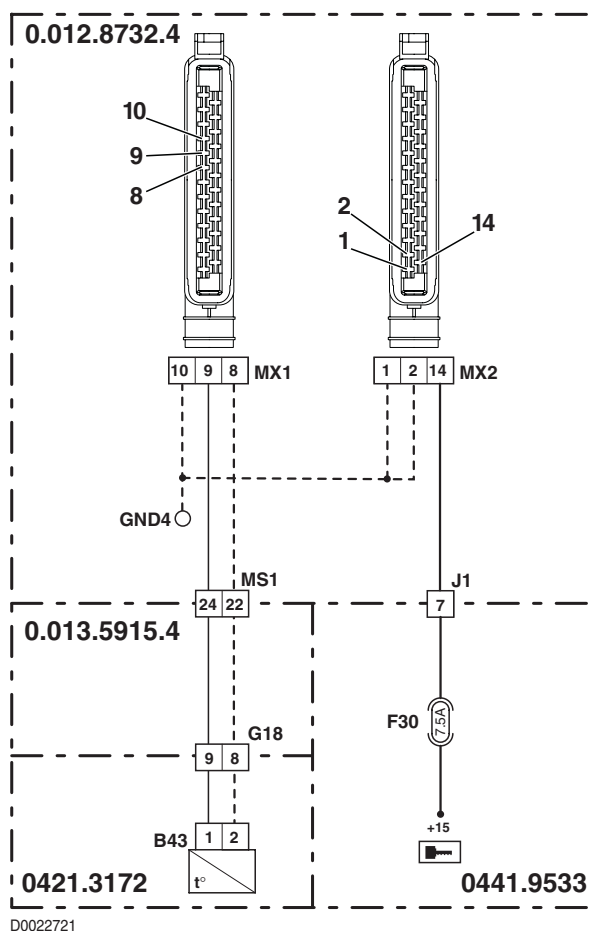
ALARME SERDIA N° 36

DESCRIPTION

Le boîtier électronique du moteur a relevé que la température du carburant a dépassé le seuil d'alarme.

VÉRIFICATION

- Vérifier le fonctionnement correct du capteur (pour les détails techniques, voir groupe 40).
- La clé de contacteur-démarrreur étant en position "O" (OFF), relier un testeur à la broche 1 du connecteur "B43" et à la masse sur le moteur. Vérifier ensuite l'absence de courts-circuits à la masse (la lecture du testeur doit faire apparaître une résistance infinie).



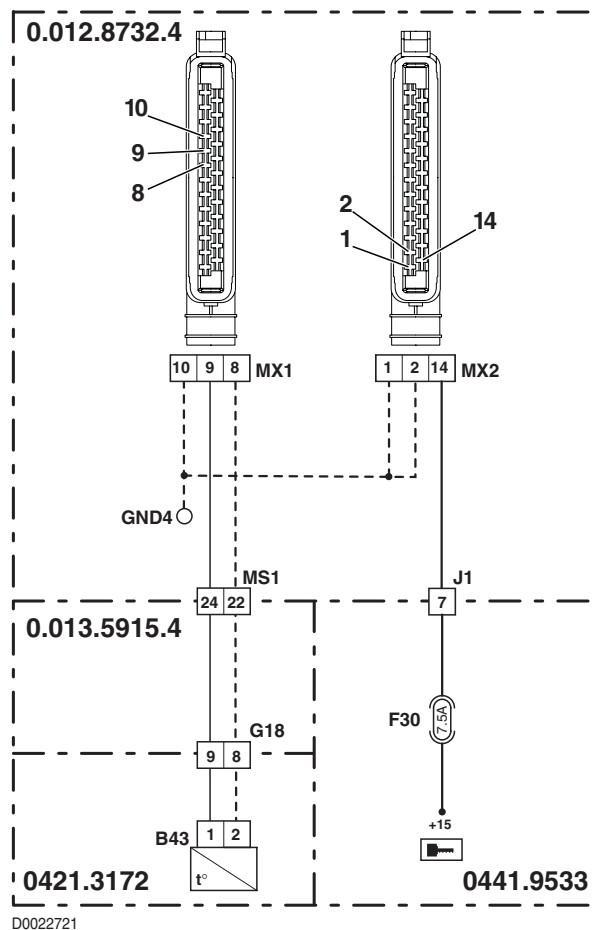
ALARME SERDIA N° 41

DESCRIPTION

Le boîtier électronique du moteur a relevé que la température du liquide de refroidissement a dépassé le seuil d'alarme.

VÉRIFICATION

- Vérifier que le niveau du liquide de refroidissement se situe dans les limites admissibles.
- Vérifier avec le logiciel Serdia que le paramètre "514 CoolantTempEcy" soit ajusté correctement (valeur normale=130 °C).
- Vérifier le fonctionnement correct du capteur (pour les détails techniques, voir groupe 40).
- La clé de contacteur-démarreur étant en position "O" (OFF), relier un testeur à la broche 1 du connecteur "B43" et à la masse sur le moteur. Vérifier ensuite l'absence de courts-circuits à la masse (la lecture du testeur doit faire apparaître une résistance infinie).

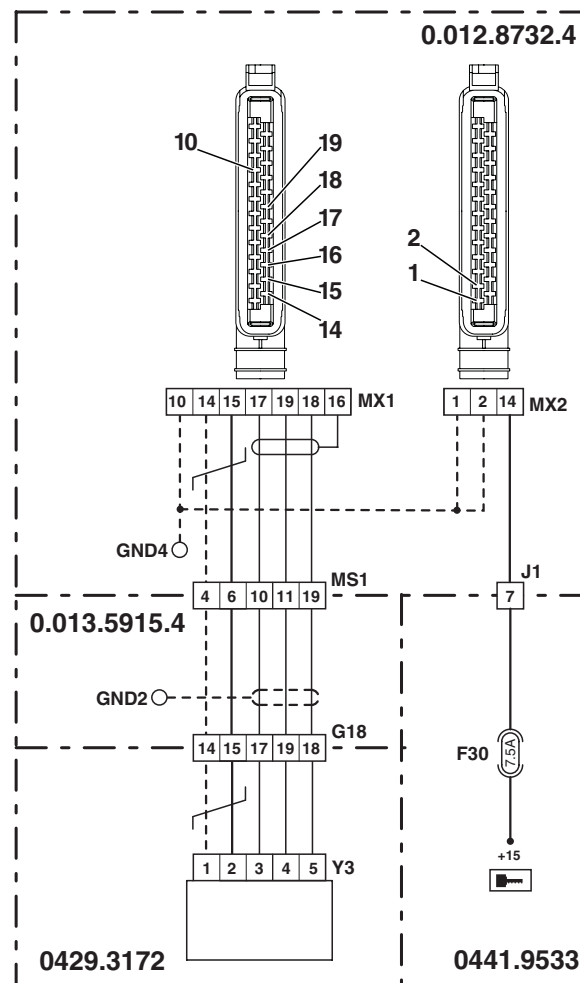


ALARME SERDIA N° 50**DESCRIPTION**

Le boîtier électronique du moteur a relevé que le signal de position de l'actionneur ne correspond pas à l'appel.

VÉRIFICATION

- Vérifier que les contacts sur le connecteur "Y3" et sur la centrale "MX1" ne soient pas oxydés et qu'ils soient bien fixés.
- Vérifier la continuité électrique entre la broche 4 du connecteur "Y3" et la broche 19 du connecteur "MX1".
- Vérifier que les résistances internes de l'actionneur soient correctes (pour les détails, voir groupe 40).
- La clé de contacteur-démarrreur étant en position "1" (ON) et le moteur arrêté, relier un testeur à la broche 4 du connecteur "Y3" et à la masse sur le moteur. Vérifier ensuite l'absence de tension (lecture du testeur=0V).
- La clé de contacteur-démarrreur étant en position "O" (OFF), relier un testeur à la broche 4 du connecteur "Y3" et à la masse sur le moteur. Vérifier ensuite l'absence de courts-circuits à la masse (la lecture du testeur doit faire apparaître une résistance infinie).
- Si la panne persiste, remplacer l'actionneur.



D0022741

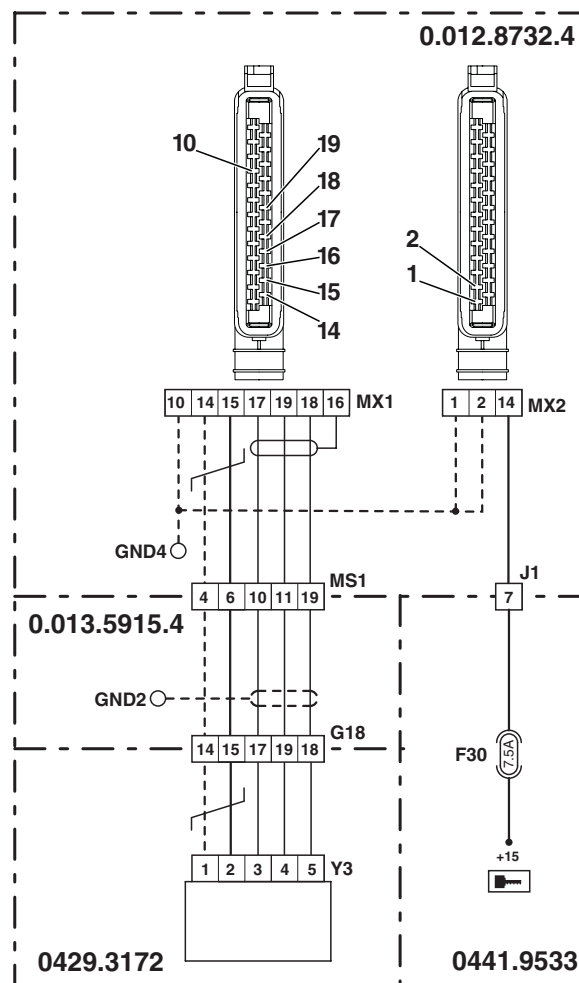
ALARME SERDIA N° 52

DESCRIPTION

Le boîtier électronique du moteur a relevé que le signal de référence pour la position de l'actionneur ne correspond pas à l'appel.

VÉRIFICATION

- Vérifier que les contacts sur le connecteur "Y3" et sur la centrale "MX1" ne soient pas oxydés et qu'ils soient bien fixés.
- Vérifier la continuité électrique entre la broche 5 du connecteur "Y3" et la broche 18 du connecteur "MX1".
- Vérifier que les résistances internes de l'actionneur soient correctes (pour les détails, voir groupe 40).
- La clé de contacteur-démarreur étant en position "I" (ON) et le moteur arrêté, relier un testeur à la broche 5 du connecteur "Y3" et à la masse sur le moteur. Vérifier ensuite l'absence de tension (lecture du testeur=0V).
- La clé de contacteur-démarreur étant en position "O" (OFF), relier un testeur à la broche 5 du connecteur "Y3" et à la masse sur le moteur. Vérifier ensuite l'absence de courts-circuits à la masse (la lecture du testeur doit faire apparaître une résistance infinie).
- Si la panne persiste, remplacer l'actionneur.



D0022741

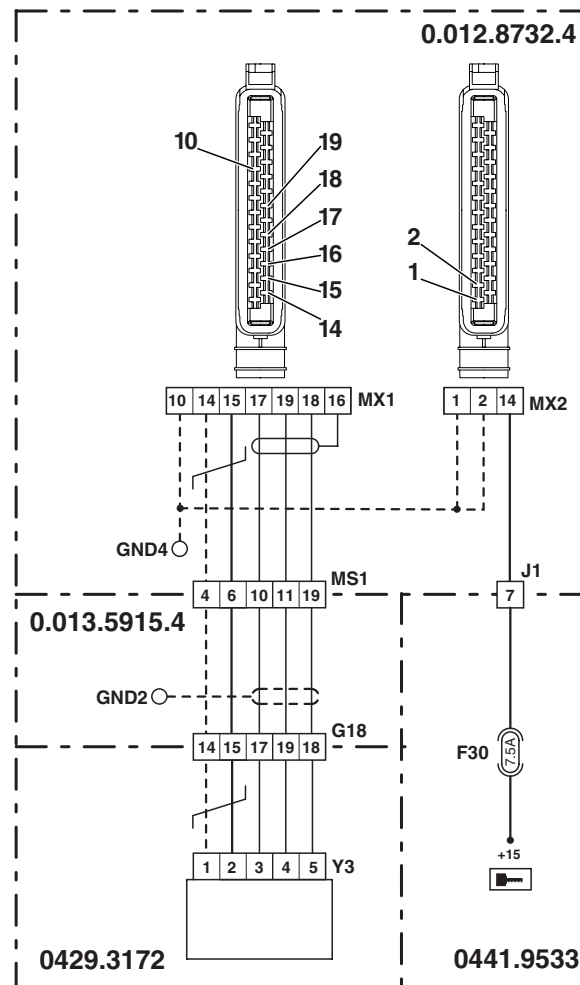
ALARME SERDIA N° 53

DESCRIPTION

Le boîtier électronique du moteur a relevé qu'il y a une différence de plus de 10% entre l'ordre donné et la réponse de l'actionneur.

VÉRIFICATION

- Vérifier que les résistances internes de l'actionneur soient correctes (pour les détails, voir groupe 40).
- Vérifier la crémaillère des pompes coulissent librement.
- Vérifier que les pompes d'injection ne soient pas grippées.
- Vérifier que les contacts sur le connecteur "Y3" et sur la centrale "MX1" ne soient pas oxydés et qu'ils soient bien fixés.
- Vérifier la continuité électrique entre la broche 4 du connecteur "Y3" et la broche 19 du connecteur "MX1".
- Vérifier la continuité électrique entre la broche 5 du connecteur "Y3" et la broche 18 du connecteur "MX1".



D0022741

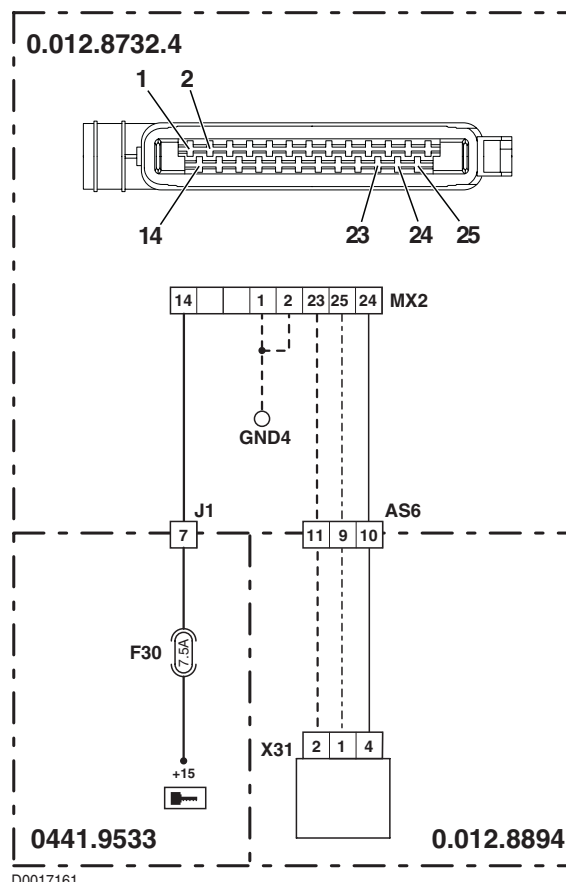
ALARME SERDIA N° 67

DESCRIPTION

Le boîtier électronique du moteur a relevé l'absence de connexion avec le capteur de position de la pédale d'accélérateur ou un signal ne se situant pas dans les limites admissibles.

VÉRIFICATION

- Vérifier que les contacts sur le connecteur "MX2" de la centrale et du connecteur "X31" ne soient pas oxydés et qu'ils soient bien fixés.
- Vérifier que les caractéristiques de résistance du capteur de position de la pédale d'accélérateur soient correctes (pour les détails, voir groupe 40).
- Vérifier que le capteur de position de la pédale d'accélérateur soit correctement alimenté en énergie électrique (la tension entre la broche 1 (positive) et la broche 2 (négative) du connecteur "X31" doit être approximativement de 5 Vcc).
- Vérifier la continuité électrique entre la broche 4 du connecteur "X31" et la broche 24 du connecteur "MX2".
- La clé de contacteur-démarrreur étant en position "O" (OFF), relier un testeur à la broche 4 du connecteur "X31" et à la masse sur la cabine. Vérifier ensuite l'absence de courts-circuits à la masse (la lecture du testeur doit faire apparaître une résistance infinie).
- Le connecteur "MX2" étant branché au boîtier électronique du moteur et la clé de contacteur-démarrreur en position "I" (ON), relier un testeur à la broche 4 du connecteur "X31" et à la masse sur la cabine. Vérifier ensuite l'absence de tension (lecture du testeur=0V).



ALARME SERDIA N° 76

DESCRIPTION

Le boîtier électronique du moteur a relevé une erreur d'écriture des paramètres.

VÉRIFICATION

- Tourner la clé de contacteur-démarrreur jusqu'à la position "O" (OFF), puis la ramener en position "I" (ON).
 - Répéter la procédure d'écriture des données. Si le problème persiste, appeler le Service d'Assistance.
-

ALARME SERDIA N° 77

DESCRIPTION

Le boîtier électronique du moteur a relevé une erreur de lecture de la mémoire de programme pendant le cycle de contrôle normal.

VÉRIFICATION

- Tourner la clé de contacteur-démarrreur jusqu'à la position "O" (OFF), puis la ramener en position "I" (ON).
 - Si le problème persiste, appeler le Service d'Assistance.
-

ALARME SERDIA N° 78

DESCRIPTION

Le boîtier électronique du moteur a relevé une erreur de lecture de la mémoire de travail pendant le cycle de contrôle normal.

VÉRIFICATION

- Noter les valeurs des paramètres "3895 RAMTestAddr" et "3896 RAMTestPattern".
 - Tourner la clé de contacteur-démarrreur jusqu'à la position "O" (OFF), puis la ramener en position "I" (ON).
 - Si le problème persiste, appeler le Service d'Assistance.
-

ALARME SERDIA N° 80

DESCRIPTION

Le boîtier électronique du moteur détecte que la tension d'alimentation de l'actionneur ne se trouve pas dans les limites admissibles.

VÉRIFICATION

- Tourner la clé de contacteur-démarrreur jusqu'à la position "O" (OFF), puis la ramener en position "I" (ON).
- Vérifier si l'alarme est encore présente, auquel cas appeler le Service d'Assistance.

ALARME SERDIA N° 83

DESCRIPTION

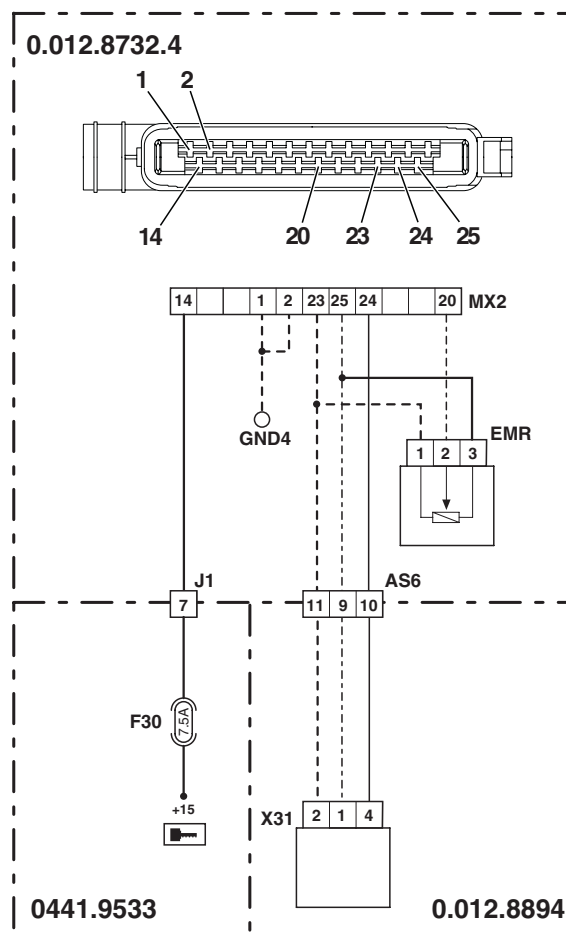
La centrale détecte que la tension d'alimentation du capteur de position de la pédale d'accélérateur ou du levier d'accélérateur manuel est absente ou n'est pas correcte.

REMARQUE

Si le tracteur est doté de l'accoudoir multifonction, procéder à la vérification de la tension d'alimentation du levier d'accélérateur manuel en partant du connecteur incorporé dans l'accoudoir.

VÉRIFICATION

- Vérifier que les capteurs de position de la pédale d'accélérateur et du levier d'accélérateur manuel soient correctement alimentés en énergie électrique (la tension entre la broche 1 (positive) et la broche 2 (négative) du connecteur "X31" ou entre la broche 1 (positive) et 3 (négative) du connecteur "EMR" doit être approximativement de 5 Vcc).
- Tourner la clé de contacteur-démarrreur jusqu'à la position "O" (OFF), puis la ramener en position "I" (ON).
- Vérifier si l'alarme est encore présente, auquel cas appeler le Service d'Assistance



D0017201

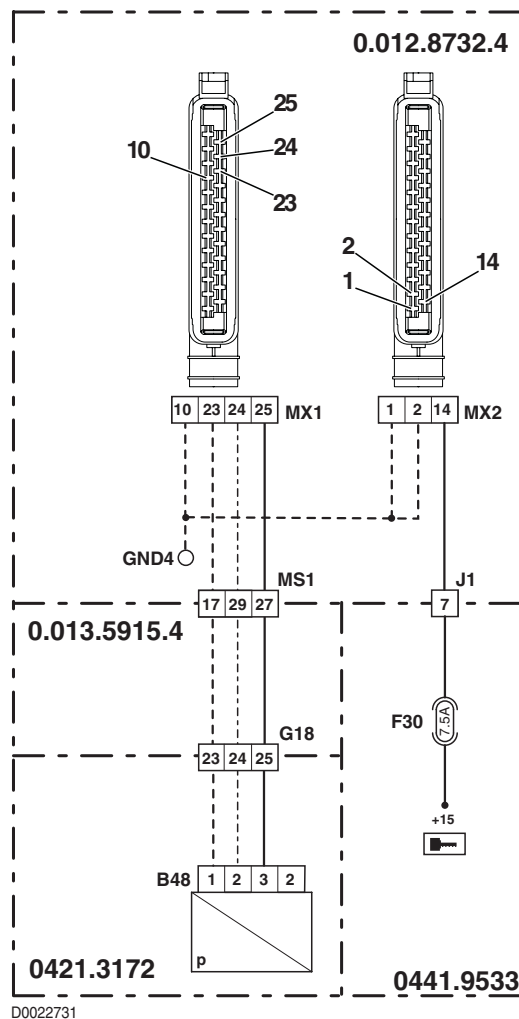
ALARME SERDIA N° 84

DESCRIPTION

La centrale détecte que la tension d'alimentation du capteur de pression de suralimentation est absente ou n'est pas correcte.

VÉRIFICATION

- Vérifier que le capteur de pression de suralimentation soit correctement alimenté en énergie électrique (la tension entre la broche 3 (positive) et la broche 1 (négative) du connecteur "B48" doit être approximativement de 5 Vcc).
- Tourner la clé de contacteur-démarrreur jusqu'à la position "O" (OFF), puis la ramener en position "I" (ON).
- Vérifier si l'alarme est encore présente, auquel cas appeler le Service d'Assistance.



D0022731

ALARME SERDIA N° 86

DESCRIPTION

Le boîtier électronique du moteur détecte que la température de fonctionnement du moteur est trop élevée.

VÉRIFICATION

- Tourner la clé de contacteur-démarrreur jusqu'à la position "O" (OFF) et attendre quelques minutes pour faire baisser la température de fonctionnement du moteur.
Ramener la clé de contacteur-démarrreur en position "I" (ON) et vérifier que l'alarme ne se redéclenche pas.
 - Si l'alarme se redéclenche, appeler le Service d'Assistance.
-

ALARME SERDIA N° 87

DESCRIPTION

Le boîtier électronique du moteur détecte que la pression atmosphérique ne se trouve pas dans les limites admissibles.

VÉRIFICATION

- Tourner la clé de contacteur-démarrreur jusqu'à la position "O" (OFF) et attendre quelques minutes.
Ramener la clé de contacteur-démarrreur en position "I" (ON) et vérifier que l'alarme ne se redéclenche pas.
 - Si l'alarme se redéclenche, appeler le Service d'Assistance.
-

ALARME SERDIA N° 90

DESCRIPTION

Le boîtier électronique du moteur a relevé une incohérence entre les paramètres écrits dans la mémoire EEPROM.

VÉRIFICATION

- Vérifier que les paramètres que l'on veut écrire dans la mémoire EEPROM de la centrale soient corrects et cohérents entre eux.
- Retransmettre les paramètres à la centrale.
- Tourner la clé de contacteur-démarrreur jusqu'à la position "O" (OFF), puis la ramener en position "I" (ON).
- Si le problème persiste, appeler le Service d'Assistance.

ALARME SERDIA N° 93

DESCRIPTION

Le boîtier électronique du moteur a relevé une erreur de "Stack Overflow" pendant le déroulement du programme.

VÉRIFICATION

- Noter les valeurs des paramètres "3897 CStackTestFreeBytes" et "3898 IStackTestFreeBytes".
 - Tourner la clé de contacteur-démarrreur jusqu'à la position "O" (OFF), puis la ramener en position "I" (ON).
 - Si le problème persiste, appeler le Service d'Assistance.
-

ALARME SERDIA N° 94

DESCRIPTION

Le boîtier électronique du moteur a relevé une erreur interne.

VÉRIFICATION

- Appeler le Service d'Assistance.

5.4 LISTE DES ALARMES DU DISTRIBUTEUR DE LA SUSPENSION DE PONT AVANT

Le boîtier électronique de la suspension de pont avant signale le mauvais fonctionnement des composants ou organes qu'il gère par le témoin intégré dans le bouton de mise en service du système.

Pour signaler les pannes, on fait appel à des clignotements codifiés qui, selon la configuration du boîtier électronique, identifient exactement la panne (alarme étendue), ou bien indiquent seulement l'organe ou le dispositif défectueux (alarme standard).

Pour vérifier sur l'ART si une centrale ou boîtier électronique est en train de détecter une alarme "active", il est nécessaire d'effacer toutes les alarmes, de tourner la clé de contacteur-démarrateur jusqu'à la position "O" (OFF) et d'effectuer ensuite un nouveau raccordement du boîtier électronique.

Toutes les alarmes, à l'exception de celles concernant le témoin intégré dans le bouton de commande (Alarmes 21 et 22), désactivent et bloquent totalement le système.

5.4.1 LISTE DES ALARMES POUR CODIFICATION ÉTENDUE

Clignotement étendu	Clignotement standard	Visualisation sur l'ART	Fonction	Page
11	11	AL.EV Montée	Le boîtier électronique détecte que le solénoïde de l'électrovalve de montée du pont avant n'est pas connecté.	20-164
12	12	AL.EV DESCENTE	Le boîtier électronique détecte que le solénoïde de l'électrovalve de descente du pont avant n'est pas connecté.	20-165
13	13	AL. EV L.S	Le boîtier électronique détecte que le solénoïde de l'électrovalve du circuit Load Sensing du pont avant n'est pas connecté.	20-166
15	15	AL.CAPT.POS	Le boîtier électronique détecte que le capteur de position de la suspension de pont avant est déconnecté.	20-167
16	16	CAPT.POWER S.	Le boîtier électronique détecte que la tension d'alimentation de la suspension de pont avant n'est pas correcte.	20-168
17	17	V. BATT. HAUTE	Le boîtier électronique a relevé que la tension d'alimentation est trop élevée.	20-169
19	19	V.BATT. BASSE	Le boîtier électronique a relevé que la tension d'alimentation est trop basse (inférieure à 10V).	20-170
21	21	CC LAMPE	Le boîtier électronique a relevé que la lampe de signalisation de mise en service et de panne est en court-circuit.	20-171
22	22	LAMPE DEBRANCHEE	Le boîtier électronique a détecté que la lampe de signalisation de mise en service et de panne a grillé ou est débranchée.	20-172
24	11	ALL. CC EV UP	Le boîtier électronique détecte un court-circuit dans la ligne de commande du solénoïde de montée du pont avant.	20-173
25	12	ALL. CC EV DW	Le boîtier électronique détecte un court-circuit dans la ligne de commande du solénoïde de descente du pont avant.	20-174
26	13	ALL. CC EV LS	Le boîtier électronique détecte un court-circuit dans la ligne de commande du solénoïde de Load Sensing du pont avant.	20-175

5.4.2 LISTE DES ALARMES POUR LA CODIFICATION STANDARD

Clignotement standard	Clignotement étendu	Visualisation sur l'ART	Fonction	Page
11	11	AL.EV Montée	Le boîtier électronique détecte que le solénoïde de l'électrovalve de montée du pont avant n'est pas connecté.	20-164
	24	ALL. CC EV UP	Le boîtier électronique détecte un court-circuit dans la ligne de commande du solénoïde de montée du pont avant.	20-173
12	12	AL.EV DESCENTE	Le boîtier électronique détecte que le solénoïde de l'électrovalve de descente du pont avant n'est pas connecté.	20-165
	25	ALL. CC EV DW	Le boîtier électronique détecte un court-circuit dans la ligne de commande du solénoïde de descente du pont avant.	20-174
13	13	AL.EV L.S	Le boîtier électronique détecte que le solénoïde de l'électrovalve de Load Sensing du pont avant n'est pas connecté.	20-166
	26	ALL. CC EV LS	Le boîtier électronique détecte un court-circuit dans la ligne de commande du solénoïde Load Sensing du pont avant.	20-175
15	15	AL.CAPT.POS	Le boîtier électronique détecte que le capteur de position de la suspension de pont avant est déconnecté.	20-167
16	16	CAPT.POWER S.	Le boîtier électronique détecte que la tension d'alimentation du capteur de position de la suspension de pont avant n'est pas correcte.	20-168
17	17	V. BATT. HAUTE	Le boîtier électronique a relevé que la tension d'alimentation est trop élevée.	20-169
19	19	V.BATT. BASSE	Le boîtier électronique a relevé que la tension d'alimentation est trop basse (inférieure à 10V).	20-170
21	21	CC LAMPE	Le boîtier électronique a relevé que la lampe de signalisation de mise en service et de panne est en court-circuit.	20-171
22	22	LAMPE DEBRANCHEE	Le boîtier électronique a relevé que la lampe de signalisation de mise en service et de panne a grillé ou est déconnectée.	20-172

5.4.3 LISTE DES ALARMES VISUALISÉES SUR L'ART

Visualisation su l'ART	Clignotement standard	Clignotement étendu	Fonction	Page
AL.CAPT.POS	15	15	Le boîtier électronique détecte que le capteur de position de la suspension de pont avant est débranché.	20-167
AL.EV DESCENTE	12	12	Le boîtier électronique détecte que le solénoïde de l'électrovalve de descente du pont avant n'est pas connecté.	20-165
AL.EV L.S	13	13	Le boîtier électronique détecte que le solénoïde de l'électrovalve du circuit Load Sensing du pont avant n'est pas connecté.	20-166
AL.EV Montée	11	11	Le boîtier électronique détecte que le solénoïde de l'électrovalve de montée du pont avant n'est pas connecté.	20-164
ALL. CC EV DW	12	25	Le boîtier électronique détecte un court-circuit dans la ligne de commande du solénoïde de descente du pont avant.	20-174
ALL. CC EV LS	13	26	Le boîtier électronique détecte un court-circuit dans la ligne de commande du solénoïde de Load Sensing du pont avant.	20-175
ALL. CC EV UP	11	24	Le boîtier électronique détecte un court-circuit dans la ligne de commande du solénoïde de montée du pont avant.	20-173
CAPT.POWER S.	16	16	Le boîtier électronique détecte que la tension d'alimentation du capteur de position de la suspension de pont avant n'est pas correcte.	20-168
CC LAMPE	21	21	Le boîtier électronique a relevé que la lampe de signalisation de mise en service et de panne est en court-circuit.	20-171
LAMPE DEBRANCHÉE	22	22	Le boîtier électronique a relevé que la lampe de signalisation de mise en service et de panne a grillé ou n'est pas connectée.	20-172
V. BATT. HAUTE	17	17	Le boîtier électronique a relevé que la tension d'alimentation est trop élevée.	20-169
V.BATT. BASSE	19	19	Le boîtier électronique a relevé que la tension d'alimentation est trop faible (inférieure à 10V).	20-170

5.4.4 ANALYSE DES ALARMES

ALARME N° 11



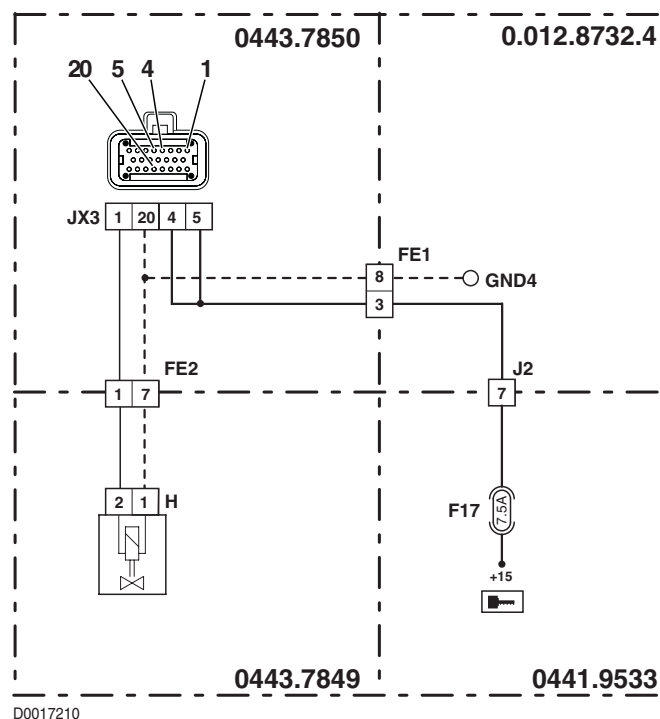
← AL.EV Montée

DESCRIPTION

Le boîtier électronique détecte que le solénoïde de l'électrovalve de montée du pont avant n'est pas connecté.

VÉRIFICATION

- Vérifier la résistance interne du solénoïde (la valeur de résistance ne doit pas être infinie).
- Vérifier que les contacts sur le connecteur "JX3" du boîtier électronique et "H" du solénoïde de montée du pont avant ne soient pas oxydés et qu'ils soient bien fixés.
- Vérifier la continuité électrique entre la broche 2 du connecteur "H" et la broche 1 du connecteur "JX3".
- La clé de contacteur-démarrreur étant en position "O" (OFF), relier un testeur à la broche 1 du connecteur "H" et à la masse sur le châssis. Vérifier ensuite que le fil ne soit pas coupé (la lecture du testeur doit faire apparaître une résistance nulle=0 ohm).
- Si la panne persiste, remplacer le boîtier électronique.

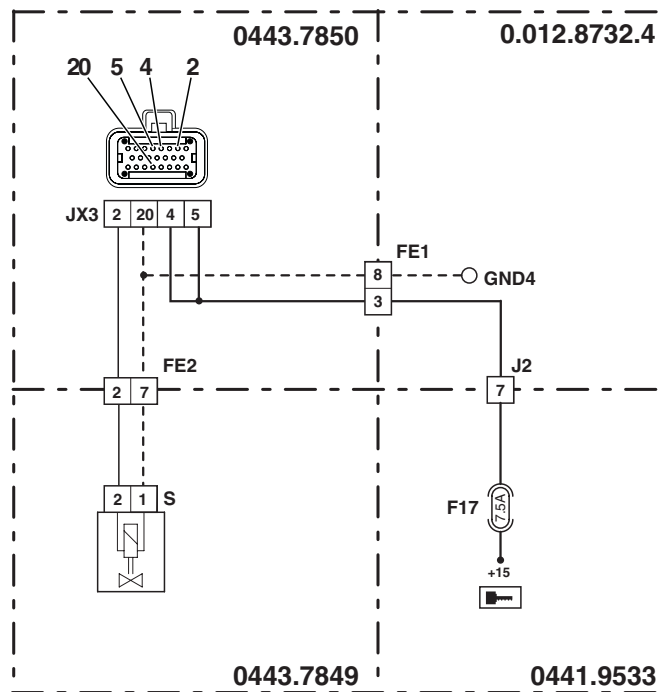


ALARME N° 12← **AL.EV DESCENTE****DESCRIPTION**

Le boîtier électronique détecte que le solénoïde de l'électrovalve de descente du pont avant n'est pas connecté.

VÉRIFICATION

- Vérifier la résistance interne du solénoïde (la valeur de résistance ne doit pas être infinie).
- Vérifier que les contacts sur le connecteur "JX3" du boîtier électronique et "S" du solénoïde de descente du pont avant ne soient pas oxydés et qu'ils soient bien fixés.
- Vérifier la continuité électrique entre la broche 2 du connecteur "S" et la broche 2 du connecteur "JX3".
- La clé de contacteur-démarreur étant en position "O" (OFF), relier un testeur à la broche 1 du connecteur "S" et à la masse sur le châssis. Vérifier ensuite que le fil ne soit pas coupé (la lecture du testeur doit faire apparaître une résistance nulle=0 ohm).
- Si la panne persiste, remplacer le boîtier électronique.



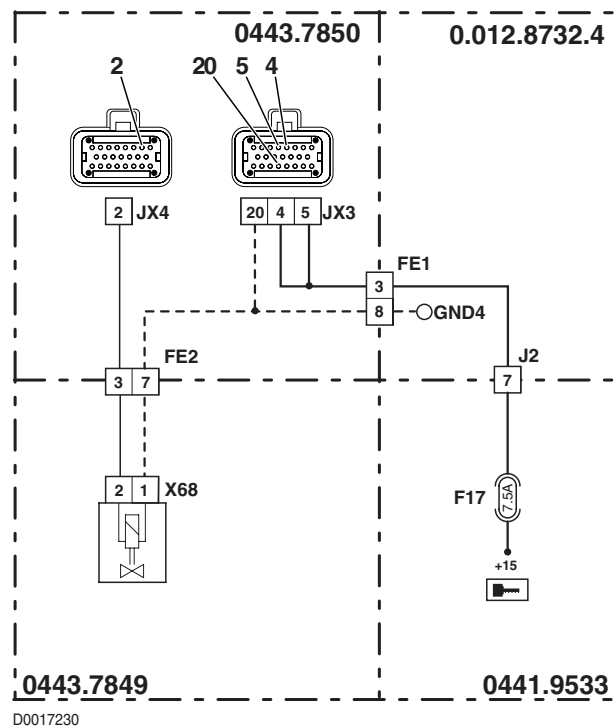
D0017220

ALARME N° 13**DESCRIPTION**

Le boîtier électronique détecte que le solénoïde de l'électrovalve de Load Sensing du pont avant n'est pas connecté.

VÉRIFICATION

- Vérifier la résistance interne du solénoïde (la valeur de résistance ne doit pas être infinie).
- Vérifier que les contacts sur le connecteur "JX3" du boîtier électronique et "X68" du solénoïde de Load Sensing ne soient pas oxydés et qu'ils soient bien fixés.
- Vérifier la continuité électrique entre la broche 2 du connecteur "X68" et la broche 2 du connecteur "JX3".
- La clé de contacteur-démarrreur étant en position "O" (OFF), relier un testeur à la broche 1 du connecteur "X68" et à la masse sur le châssis. Vérifier ensuite que le fil ne soit pas coupé (la lecture du testeur doit faire apparaître une résistance nulle=0 ohm).
- Si la panne persiste, remplacer le boîtier électronique.

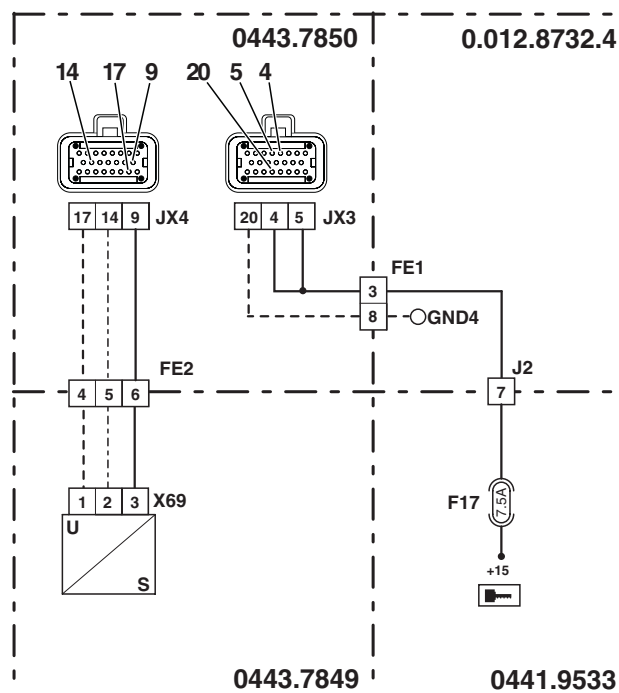


ALARME N° 15← **AL.CAPT.POS****DESCRIPTION**

Le boîtier électronique détecte que le capteur de position de la suspension avant est débranché.

VÉRIFICATION

- Vérifier que les contacts sur le connecteur "X69" du capteur de position de la suspension de pont avant et "JX4" du boîtier électronique ne soient pas oxydés et qu'ils soient bien fixés.
- La clé de contacteur-démarreur étant en position "I" (ON), vérifier que le capteur de position de la suspension avant soit correctement alimenté en énergie électrique (la tension entre la broche 3 (positive) et la broche 1 (négative) du connecteur "X69" doit être approximativement de 8 Vcc).
- Vérifier la continuité électrique entre la broche 14 du connecteur "JX4" et la broche 2 du connecteur "X69".
- La clé de contacteur-démarreur étant en position "O" (OFF), relier un testeur à la broche 2 du connecteur "X69" et à la masse sur la transmission. Vérifier ensuite l'absence de courts-circuits à la masse (la lecture du testeur doit faire apparaître une résistance infinie).
- Vérifier le fonctionnement correct du capteur (pour les détails techniques, voir groupe 40).
- Si la panne persiste, remplacer le boîtier électronique.



D0017240

ALARME N° 16



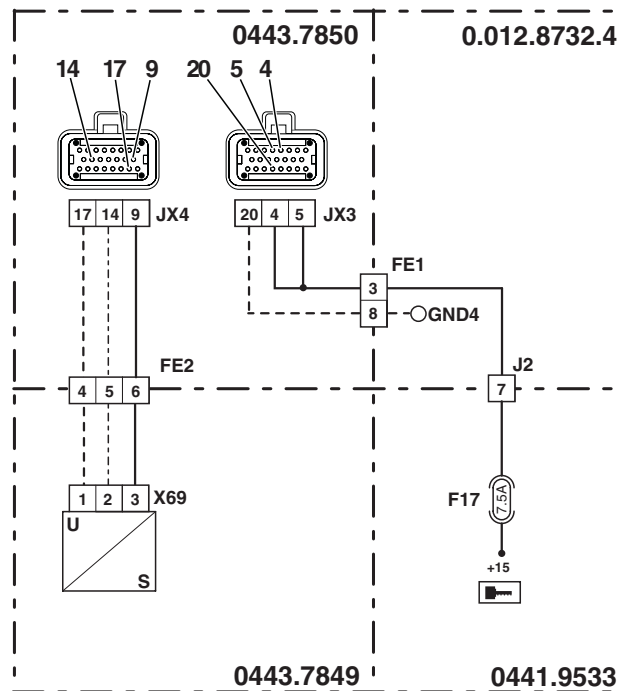
← CAPT. POWER S.

DESCRIPTION

Le boîtier électronique détecte que la tension d'alimentation du capteur de position de la suspension de pont avant n'est pas correcte.

VÉRIFICATION

- La clé de contacteur-démarrreur étant en position "I" (ON), vérifier que le capteur de position de la suspension de pont avant soit correctement alimenté en énergie électrique (la tension entre la broche 3 (positive) et la broche 1 (négative) du connecteur "X69" doit être approximativement de 8 Vcc).
- Tourner la clé de contacteur-démarrreur jusqu'à la position "O" (OFF), puis la ramener en position "I" (ON).
- Vérifier si l'alarme est encore présente, auquel cas remplacer le boîtier électronique.



D0017240

ALARME N° 17← **V. BATT. HAUTE**

DESCRIPTION

Le boîtier électronique a relevé que la tension d'alimentation est trop élevée.

REMARQUE

Cette alarme est généralement détectée lorsque la tension de charge de l'alternateur n'est pas régulière; elle ne peut être déclenchée que pour cause d'un défaut de l'alternateur.

ATTENTION

Ne connecter jamais l'ART moteur démarré lorsque cette alarme est visualisée sur le témoin, sous peine d'endommager l'instrument de diagnostic.

VÉRIFICATION

- Moteur arrêté, vérifier que la tension d'alimentation de la batterie est régulière (tension normale comprise entre 12V et 13,5V).
- Moteur démarré, vérifier si la tension d'alimentation de la batterie est régulière. Dans ce cas, le problème peut avoir pour origine un défaut de la centrale électronique qui doit être alors remplacée par une neuve, sinon le défaut peut provenir du mauvais fonctionnement du régulateur de tension de l'alternateur.

ALARME N° 19← **V.BATT. BASSE**

DESCRIPTION

Le boîtier électronique a relevé que la tension d'alimentation est trop faible (inférieure à 10V).

REMARQUE

Cette alarme est généralement détectée lorsque la tension d'alimentation de la batterie est inférieure à 10V et peut être déclenchée par une consommation excessive de courant lors du démarrage, ou lorsque la batterie est endommagée ou l'alternateur n'est pas en mesure de la recharger.

Pour ces motifs, cette alarme ne peut être visualisée sur l'ART que parmi les alarmes passives. En revanche, si l'alarme devait se trouver parmi les alarmes actives, remplacer le boîtier électronique par un neuf.

VÉRIFICATION

- Vérifier si l'alarme est présente parmi les alarmes actives, auquel cas remplacer le boîtier électronique par un neuf.
- Moteur arrêté, vérifier que la tension d'alimentation de la batterie est régulière (supérieure à 12V), sinon le remplacer par un neuf.

REMARQUE

Des valeurs plus basses de tension peuvent être relevées après une longue période d'inactivité du tracteur, mais ne doivent pas comporter le remplacement de la batterie pour autant.

- Moteur démarré, vérifier si la tension d'alimentation de la batterie est régulière. Dans ce cas, le problème peut provenir de la batterie qui est déchargée ou endommagée, sinon, si la tension se situe en dessous de la limite, la cause du problème est à rechercher dans le mauvais fonctionnement de l'alternateur.

REMARQUE

Dans des cas extrêmes, lorsque la batterie est gravement endommagée (en court-circuit), l'alternateur pourrait ne pas être en mesure de recharger la batterie ou de délivrer la tension suffisante. Avant de remplacer l'alternateur, vérifier le fonctionnement correct de l'alternateur en utilisant une batterie auxiliaire.

ALARME N° 21



CC LAMPE

DESCRIPTION

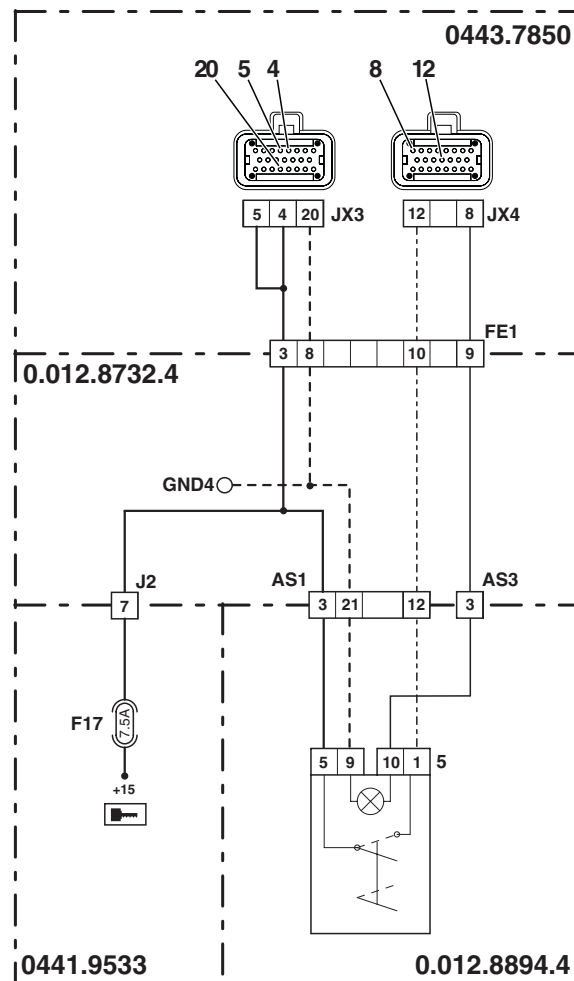
Le boîtier électronique a relevé que la lampe de mise en service et de panne est en court-circuit.

REMARQUE

Cette alarme n'est visualisée que sur l'ART. La présence du problème peut être constatée du fait que la lampe ne s'allume pas après la mise en service ou la désactivation du système de suspension du pont avant.

VÉRIFICATION

- Vérifier que les contacts sur le connecteur "5" de l'interrupteur de mise en service et "JX4" du boîtier électronique ne soient pas oxydés et qu'ils soient bien fixés.
- La clé de contacteur-démarrreur étant en position "O" (OFF), relier un testeur à la broche 10 du connecteur "5" et à la masse sur la cabine. Vérifier ensuite l'absence de courts-circuits à la masse (la lecture du testeur doit faire apparaître une résistance infinie).
- Si la panne persiste, remplacer le boîtier électronique.



D0017250

ALARME N° 22



← LAMPE DEBRANCHEE

DESCRIPTION

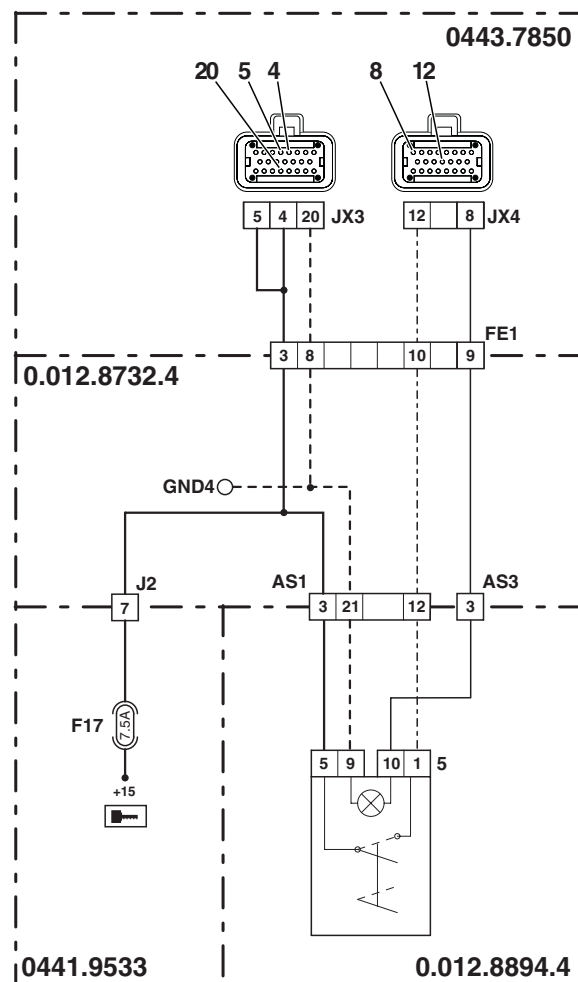
Le boîtier électronique a relevé que la lampe de signalisation de mise en service et de panne a grillé ou n'est pas connectée.

REMARQUE

Cette alarme n'est visualisée que sur l'ART. La présence du problème peut être constatée du fait que la lampe ne s'allume pas après la mise en service ou la désactivation du système de suspension du pont avant.

VÉRIFICATION

- Vérifier l'état de la lampe témoin.
- Vérifier que les contacts sur le connecteur "5" de l'interrupteur de mise en service et "JX4" du boîtier électronique ne soient pas oxydés et qu'ils soient bien fixés.
- La clé de contacteur-démarrreur étant en position "I" (ON), activer la suspension de pont avant et vérifier que le boîtier électronique alimente le témoin en reliant un testeur entre les broches 9 et 10 du connecteur "5" (tension d'alimentation=12V).
- Vérifier la continuité électrique entre la broche 10 du connecteur "5" et la broche 8 du connecteur "JX4".
- Vérifier la continuité électrique entre la broche 9 du connecteur "5" et la masse sur la cabine.
- Si la panne persiste, remplacer le boîtier électronique



D0017250

ALARME N° 24

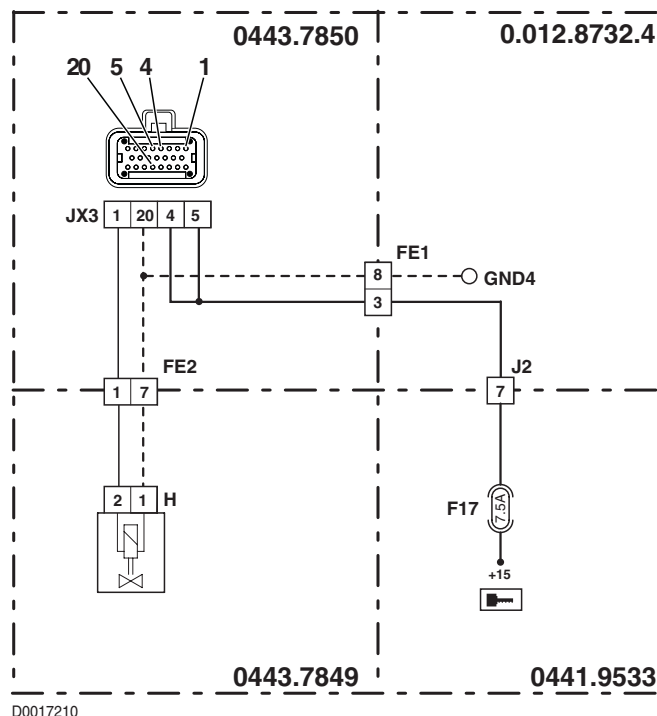
← ALL. CC EV UP

DESCRIPTION

Le boîtier électronique détecte un court-circuit dans la ligne de commande du solénoïde de montée du pont avant.

VÉRIFICATION

- Vérifier que les contacts sur le connecteur "JX3" du boîtier électronique et "H" du solénoïde de commande de montée du pont avant ne soient pas oxydés et qu'ils soient bien fixés.
- Vérifier la résistance interne du solénoïde (la valeur de résistance ne doit pas être nulle=0 ohm).
- La clé de contacteur-démarrreur étant en position "O" (OFF), relier un testeur à la broche 2 du connecteur "H" et à la masse sur le châssis, Vérifier ensuite l'absence de courts-circuits à la masse (la lecture du testeur doit faire apparaître une résistance infinie).
- Si la panne persiste, remplacer le boîtier électronique



ALARME N° 25



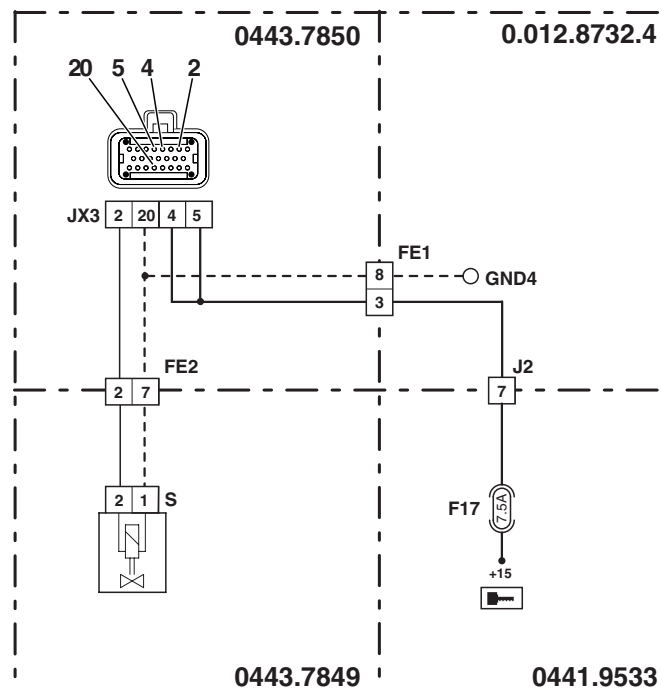
← ALL. CC EV DW

DESCRIPTION

- Le boîtier électronique détecte un court-circuit dans la ligne de commande du solénoïde de descente du pont avant.

VÉRIFICATION

- Vérifier que les contacts sur le connecteur "JX3" du boîtier électronique et "S" du solénoïde de descente du pont avant ne soient pas oxydés et qu'ils soient bien fixés.
- Vérifier la résistance interne du solénoïde (la valeur de résistance ne doit pas être nulle=0 ohm).
- La clé de contacteur-démarrreur étant en position "O" (OFF), relier un testeur à la broche 2 du connecteur "S" et à la masse sur le châssis. Vérifier ensuite l'absence de courts-circuits à la masse (la lecture du testeur doit faire apparaître une résistance infinie).
- Si la panne persiste, remplacer le boîtier électronique.



D0017220

ALARME N° 26

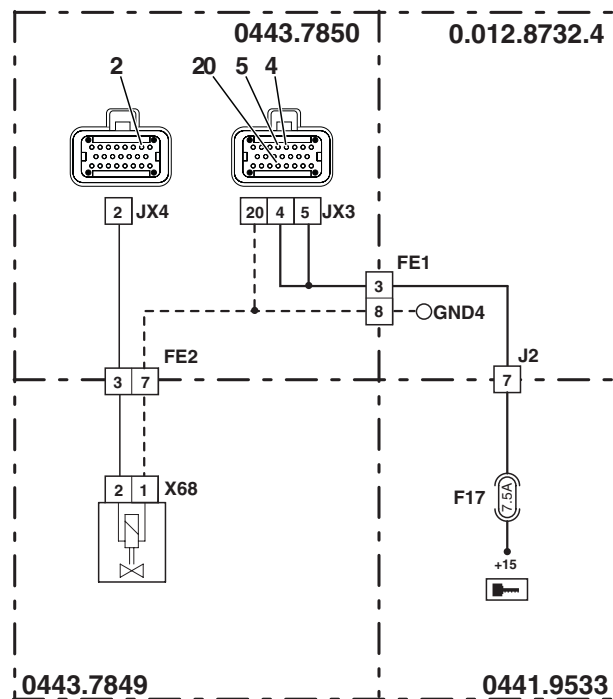
← ALL. CC EV LS

DESCRIPTION

Le boîtier électronique détecte un court-circuit dans la ligne de commande du solénoïde du circuit Load Sensing du pont avant.

VÉRIFICATION

- Vérifier que les contacts sur le connecteur "JX3" boîtier électronique et "X68" du solénoïde du circuit Load Sensing du pont avant ne soient pas oxydés et qu'ils soient bien fixés.
- Vérifier la résistance interne du solénoïde (la valeur de résistance ne doit pas être nulle=0 ohm).
- La clé de contacteur-démarrreur étant en position "O" (OFF), relier un testeur à la broche 2 du connecteur "X68" et à la masse sur le châssis. Vérifier ensuite l'absence de courts-circuits à la masse (la lecture du testeur doit faire apparaître une résistance infinie).
- Si la panne persiste, remplacer le boîtier électronique.



D0017230

**PAGE LAISSÉE INTENTIONNELLEMENT
EN BLANC**

6. PROGRAMME DU TESTEUR DE CONTRÔLE INFOCENTER, TRANSMISSION, RELEVAGE ET SUSPENSION AVANT EDS (Electronic Diagnosis System)

1. INTRODUCTION

Les composants électroniques de l'AGROTRON sont testés et programmés par le système EDS (Electronic Diagnosis System : système de diagnostic électronique) de DEUTZ-FAHR.

La version actuelle de l'EDS comprend :

- un câble d'interface
- un câble adaptateur
- une disquette d'installation.

Le programme pour PC et les câbles, ainsi que tous les instruments spéciaux DEUTZ, peuvent être commandés à :

SAME-DEUTZ-FAHR ITALIA S.p.A.

Viale F. CASSANI, 15

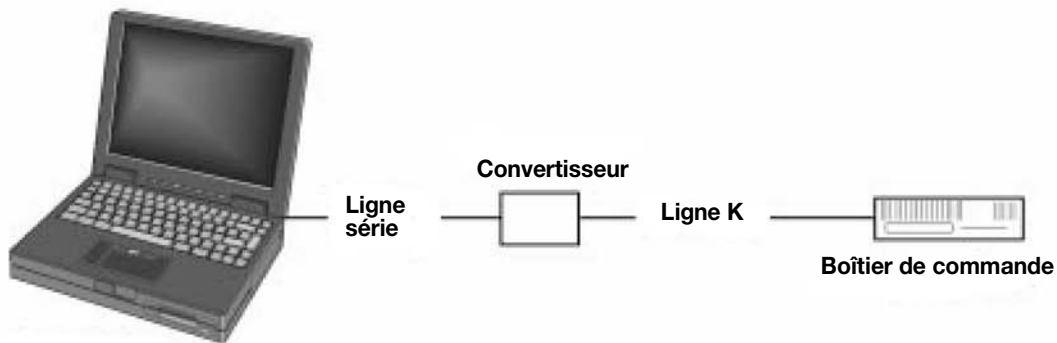
24047 TREVIGLIO (BG) - ITALIE

1.1 BUT

Le logiciel EDS comprend les sous-programmes suivants :

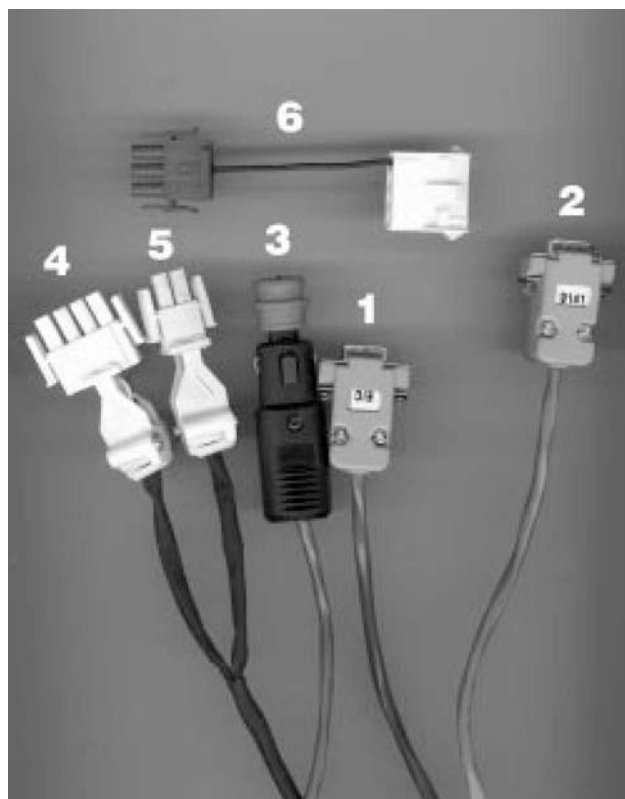
- **Transmissions POWERSHIFT (ne pas utiliser pour 80-105) et POWERSHUTTLE**
 - Diagnostic
 - Lecture de la mémoire des erreurs de la transmission
 - Programmation de la transmission, par exemple après le remplacement
 - Réglage du capteur de la pédale d'embrayage
 - Détermination de la pression de contact de l'embrayage principal (pour powershuttle uniquement)
- **Agrotronic-hD (ne pas utiliser pour 80-105)**
 - Diagnostic
 - Lecture de la mémoire des erreurs de l'AGROTRONIC-hD
 - Réglage des soupapes
- **Infocenter**
 - Diagnostic
 - Programmation des valeurs constantes
- **Pont avant suspendu (ne pas utiliser pour 80-105)**
 - Diagnostic
 - Lecture de la mémoire des erreurs du boîtier électronique de commande (appelé aussi centrale)
 - Lecture ou chargement des données de base du boîtier électronique de commande (paramètres)

1.2 MATÉRIEL REQUIS



Configuration matérielle nécessaire

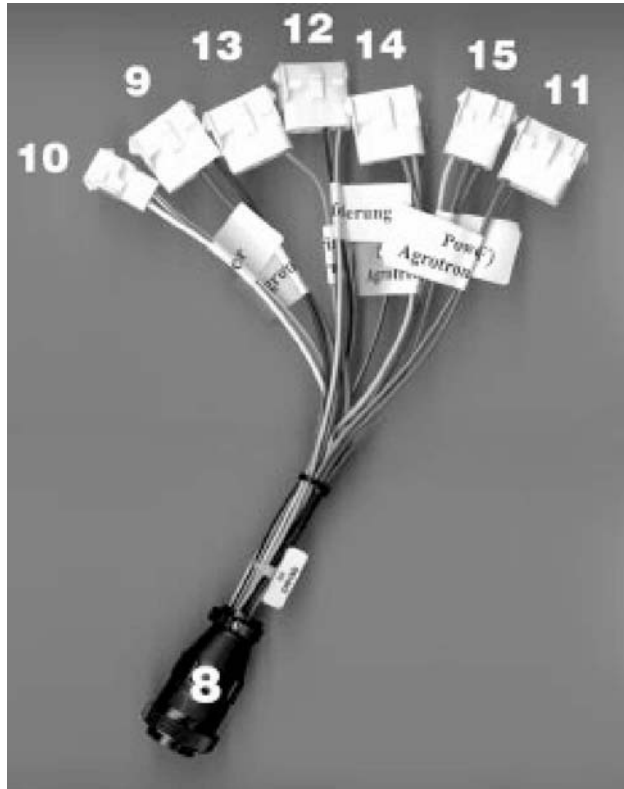
1.2.1 CÂBLE D'INTERFACE (SÉRIE)



Le câble d'interface série est inséré dans le port de l'interface série (COM 1 ou COM 2) du PC et est relié aux connecteurs respectifs au câble adaptateur.

- 1 - Connecteur (désigné "EIC") pour la liaison à l'interface série (RS 232) du PC pour le diagnostic d'INFOCENTER.
- 2 - Connecteur (désigné "9141") pour la liaison à l'interface série (RS 232) du PC pour le diagnostic de la transmission POWERSHIFT et de la transmission POWERSHUTTLE, d'AGROTRONIC-hD et du pont avant suspendu.
- 3 - Connecteur pour l'alimentation 12 V du câble d'interface à brancher sur la prise allume-cigare.
- 4 - Connecteur diagnostic pour AGROTRONIC-hD, commande de la transmission et du pont avant suspendu, (4 contacts).
- 5 - Connecteur diagnostic pour INFOCENTER (2 contacts).
- 6 - Adaptateur pour le diagnostic de la transmission POWERSHIFT, version précédente.

1.2.2 CÂBLE ADAPTATEUR POUR L'INTERFACE DIAGNOSTIC CENTRALE



Le câble adaptateur figuré est inséré dans l'interface diagnostic placée dans la boîte à fusibles et est relié aux connecteurs correspondants du câble d'interface du PC.

- 8 - Connecteur central 14 contacts pour le raccordement à la prise d'interface placée dans la boîte à fusibles
- 9 - Connecteur diagnostic pour "Agrotronic-hD"(4 contacts)
- 10 - Connecteur diagnostic pour "Infocenter" (2 contacts)
- 11 - Connecteur diagnostic pour "Powershift Agrotron 4.70 – 6.45" (4 contacts)
- 12 - Connecteur diagnostic pour "Pont avant suspendu" (4 contacts)
- 13 - Connecteur diagnostic pour "Commande électronique du moteur" (4 contacts)
- 14 - Connecteur diagnostic pour "Full powershift Agrotron 160-200" (3 contacts)
- 15 - Connecteur diagnostic pour "MOBI-DIG (ZF)" (4 contacts)

REMARQUE. Les extrémités libres du câble ne sont pas utilisées.

1.2.3 SYSTÈME REQUIS

Le micro-ordinateur utilisé (notebook, laptop ou portable) doit pouvoir supporter le logiciel EDS :

- PC IBM compatible avec un processeur 80486 (ou supérieur).



ATTENTION!

Pour pouvoir faire tourner le logiciel SERDIA (programme de diagnostic d'assistance pour la commande électronique du moteur de DEUTZ AG), il est recommandé un processeur Pentium.

- Mémoire centrale (RAM) d'au moins 640 ko
- Lecteurs de 3,5" pour disquettes de 1,44 Mo (HD)
- Disque dur 2,5 Mo de mémoire disponible au moins
- Interface série COM 1 (RS 232) et autant que possible une deuxième interface (COM2) RS 232
- Système d'exploitation MS-DOS à partir de la version 6.xx
- Convertisseur série/ligne k additionnel pour la communication avec l'interface diagnostic (compris dans la fourniture de Same Deutz-Fahr Group).

1.2.4 INSTALLATION DU LOGICIEL



ATTENTION!

Pour éviter tout mauvais fonctionnement, le programme EDS doit être installé et lancé à partir des caractères d'invite du DOS (de l'ordinateur).

Voici la procédure d'installation :

- Allumer l'ordinateur. Sous DOS (C:_)
- Insérer la disquette dans l'unité à disquettes A
- Sélectionner l'unité A (A:_) en tapant **A:** puis la touche **INVIO (Entrée)**
- Taper "**install**" ; un sous-répertoire (C:\EDS) est ainsi créé sur le disque dur sur lequel est installé le programme EDS. Au cours de l'installation, l'utilisateur n'a qu'à se laisser guider par les écrans successifs qui vont se manifester.
- Au terme de la procédure d'installation, le programme EDS est automatiquement lancé.
- Pour terminer le programme, sélectionner l'**Option 8** (C:\EDS_)
- Pour sortir du sous-répertoire EDS (C:_), taper **cd.** (cd\ corr.).

1.3 LANCEMENT ET FIN DU PROGRAMME EDS



ATTENTION!

Pour éviter tout mauvais fonctionnement pendant le diagnostic, si le système d'exploitation installé est Windows 95 ou Windows 3.1, le programme EDS doit être lancé à partir du DOS (par l'icône d'invite de MS-DOS avec Windows 95).

1.3.1 DÉMARRAGE DU PROGRAMME EDS

- Allumer l'ordinateur sous DOS (C:_)
- Passer au sous-répertoire EDS (C:\EDS:_) en tapant **CD EDS.**
- Le programme est lancé en tapant **EDS** ; le menu initial offrant les options suivantes apparaît :

```

*****
*           D E U T Z - F A H R           *
*****

Elektronisches Diagnose System (EDS) V3.2

1 = POWERSHIFT Getriebe           (COM1/2)
2 = AGROTRONIC-hD + ASM           (COM1)
3 = AGROTRONIC-hD + ASM           (COM2)
4 = INFOCENTER                     (COM1)
5 = INFOCENTER                     (COM2)
6 = GEFEDERTE VORDERACHSE         (COM1)
7 = GEFEDERTE VORDERACHSE         (COM2)
8 = Ende

Option wählen: [1,2,3,4,5,6,7,8]?_

```

Fig. 1 - Menu initial

En appuyant sur une des touches numériques (de 1 à 7) du menu initial, on peut déterminer le composant (par exemple Agrotronic-hD+ASM) à contrôler et l'interface (COM 1 ou COM 2) d'arrivée des signaux.

1.3.2 FIN DU PROGRAMME EDS

- Le menu initial (voir fig. 1) réapparaît au terme du sous-programme sélectionné (par exemple Agrotronic-hD+ASM)
- Pour sortir du programme EDS, sélectionner l'**Option 8**.
- L'écran **C:\EDS:_** montre que le système d'exploitation est encore au niveau du sous-répertoire EDS, duquel on peut sortir en tapant **cd.** de sorte que le DOS retourne au répertoire principal.
- Si le programme EDS a été lancé sous DOS à partir de Windows 95 (par l'icône d'invite de MS-DOS), en tapant **EXIT**, Windows fermera la fenêtre du DOS et reviendra au bureau de Windows.

2. DIAGNOSTIC DE LA TRANSMISSION

DEST est un programme pour le diagnostic et la programmation fin de ligne des unités de commande de la transmission DEST 38 et DEST 45. Le programme contient un menu principal pour la sélection de l'unité de commande correspondante et des programmes de diagnostic proprement dits.

L'interface utilisateur du programme est réalisée en conformité avec les normes SAA et présente les caractéristiques suivantes :

- un système de prompt par menu uniforme
- une aide en ligne disponible à tout moment
- le support de la souris
- un fonctionnement par touches de sélection rapide (spécifiées par des caractères marqués)

2.1 MENU PRINCIPAL

Au lancement de DEST (voir paragraphe 1.1.3 : "Lancement et fin du programme EDS"), la dernière commande de diagnostic sélectionnée démarre automatiquement. Il faut sortir du programme de diagnostic correspondant pour revenir au menu principal (DEST 38, option de menu File > End ; DEST 39/45, option de menu File > main menu). Depuis DEST 38, on peut toujours revenir au menu principal.

2.1.1 ÉCRAN ET STRUCTURE DES MENUS

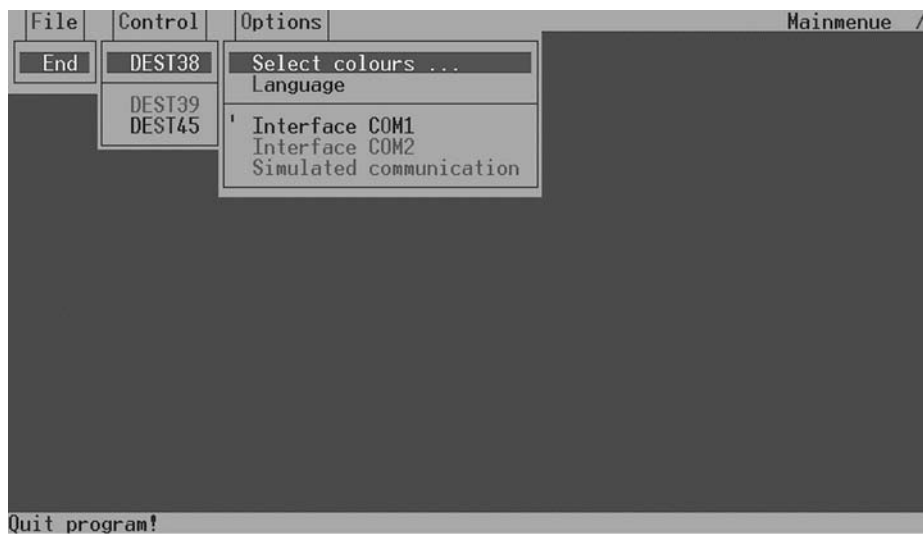


Fig. 2 - Structure des menus

L'écran des menus principaux est configuré de la même manière pour tous les programmes de diagnostic de la transmission ; dans les programmes de diagnostic DEST 38, 39/45, la ligne des menus est uniquement complétée par l'option de menu Diagnostic (Diagnostic). En haut à gauche de la ligne des menus s'inscrit le niveau du programme courant, par exemple, MAIN MENU (MENU PRINCIPAL). Le tiret rotatif à gauche dudit niveau signale à l'utilisateur que le programme fonctionne correctement au niveau plus bas. Si le tiret reste immobile, cela signifie qu'une erreur s'est manifestée et que le programme doit être "relancé".

L'utilisateur déroule le menu en appuyant sur la touche ALT ou sur la touche F10 et peut ensuite sélectionner un sous-menu à l'aide des touches de gestion du curseur. On pourrait aussi bien appuyer simultanément sur la touche ALT et sur l'une des touches de sélection rapide affectée à chaque option de menu pour aboutir au même résultat.

Les touches de sélection rapide sont des caractères marqués (autrement dit lettres représentatives) de chaque option de menu (par exemple "F" pour l'option de menu File (Fichier), appelée avec la séquence de touches ALT + F).

On peut sortir du menu en frappant sur la touche ESC (Echap) (ou sur la touche ALT).

2.1.2 MENU FILE (FICHER)

- **File > End (Fin)**

Termine le programme ; les paramètres modifiés (langue, gamme de couleurs et interface utilisée) sont mémorisés. Si le programme est directement terminé après avoir quitté DEST 38, le menu de lancement de DEST 38 sera automatiquement appelé au démarrage suivant ; dans le cas contraire, le menu principal apparaîtra.

2.1.3 MENU CONTROL (CONTRÔLE)

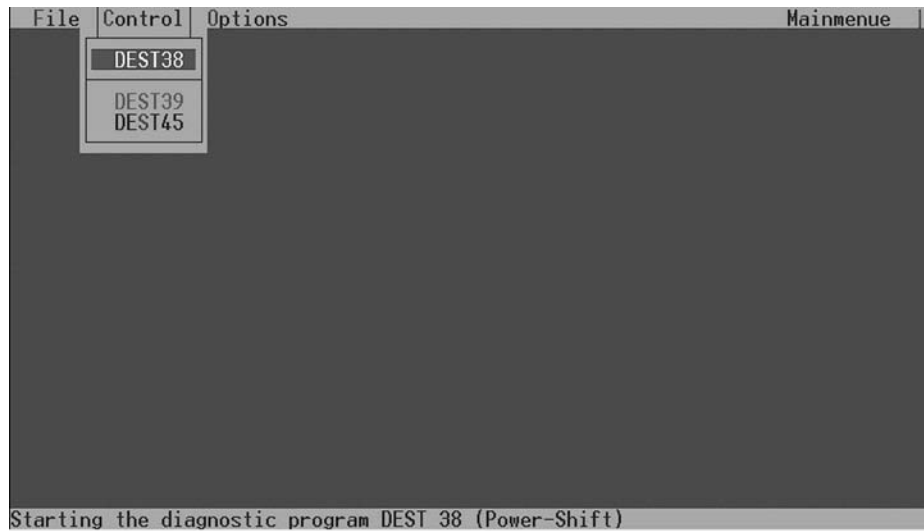




Fig. 3 - Menu Control

- **Control > DEST38**
Démarre le programme de diagnostic DEST 38 après confirmation.
 **ATTENTION!**
Les paramétrages des couleurs, langue et interface ne peuvent pas être saisis.
- **Control > DEST39**
Démarre le programme de diagnostic DEST 39 après confirmation.
 **ATTENTION!**
Ce programme ne peut pas être démarré en absence d'un fichier dest39.ini
- **Control > DEST45**
Démarre le programme de diagnostic DEST 45 après confirmation et saisit les paramètres actuels.

2.1.4 MENU OPTIONS

- **Options > Colour palette (Gamme de couleurs)**
Sélection des différentes gammes de couleurs pour la visualisation à l'écran.



Fig. 4 - Menu Colour (Couleurs)

- **Options > Language (Langue)**

Modifie la langue de communication utilisée entre utilisateur et programme.

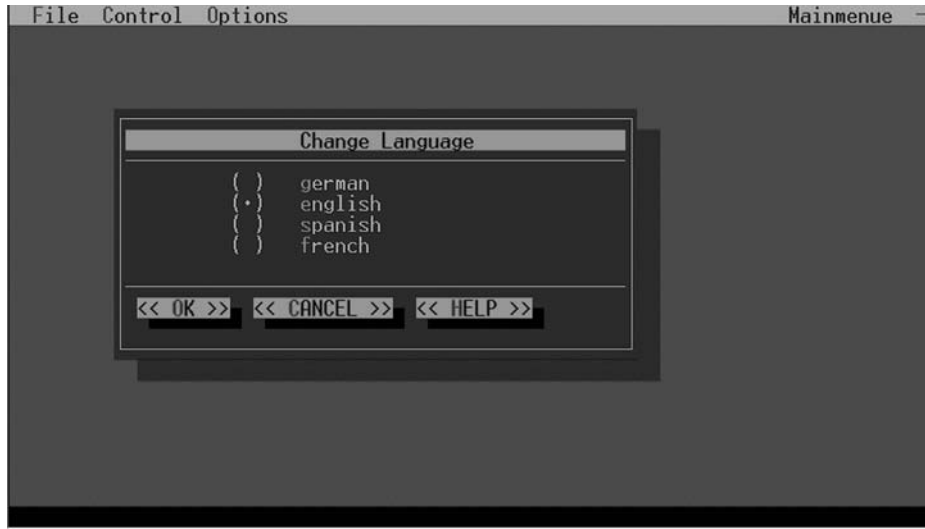


Fig. 5 - Menu Change language (Changer langue)

- **Options > Interface COM 1 (Interface COM 1)**

Sélection de l'interface série COM1 pour la communication entre dispositif de commande et PC.

- **Options > Interface COM 2 (Interface COM 2)**

Sélection de l'interface série COM2 pour la communication entre dispositif de commande et PC.

- **Options > Simulated communication (Communication simulée)**

Cette option de menu est désactivée par mesure de sécurité ; la sélection "Simulation" (Simulation) n'est pas mémorisée.

2.2 AIDE EN LIGNE

Le programme de diagnostic DEST offre à tout moment une aide liée à l'opération en cours (appelée aide contextuelle), ainsi qu'une aide sur l'assignation courante des touches. Tous les textes de l'aide sont mémorisés dans un fichier de texte, qui sont affichés à tout moment au cours de l'exécution du programme. Des compléments ou variations de textes peuvent être effectués sans difficultés par un éditeur de texte.

L'utilisateur du programme de diagnostic DEST peut faire appel à tout moment à l'aide en ligne liée au contexte :

- avec la frappe de F1
- avec la frappe de la séquence de touches ALT + H
- avec la souris en cliquant sur le bouton << HELP >> (GUIDA) (AIDE)

L'aide en ligne décrit principalement le fonctionnement de la fenêtre active. D'autres textes peuvent être insérés (par exemple une description détaillée des données des dispositifs de commande spécifiques).

Les séquences de touches possibles utilisées dans le contexte d'autres textes sont affichées en frappant sur F9.

3. PROGRAMME DE DIAGNOSTIC POWER-SHUTTLE DEST 45

3.1 PRÉPARATION DU DIAGNOSTIC DE LA TRANSMISSION AVEC DEST 45

Comme travail préparatoire, on doit établir la connexion entre le tracteur et le PC, afin de vérifier la commande de la transmission par DEST 45 et/ou de pouvoir effectuer la programmation fin de ligne.

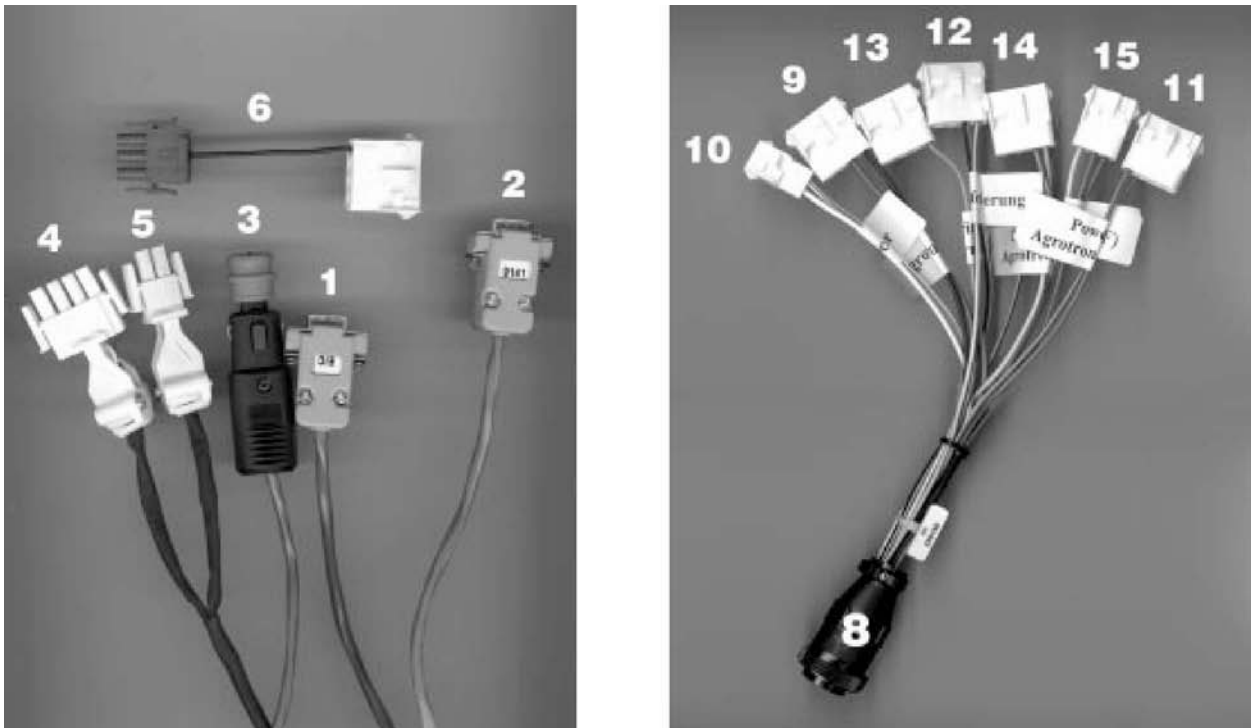


Fig. 23 - Câble d'interface et câble adaptateur

Pour cela, on utilise le câble d'interface et le câble adaptateur (voir fig. 23).

- 1 - Relier le connecteur (2) du câble d'interface désigné "9141" au PC (interface COM)
- 2 - Relier le connecteur (3) du câble d'interface pour l'alimentation 12V à l'allume-cigare
- 3 - Relier le connecteur à 4 contacts (4) du câble d'interface au connecteur (11) – désigné "powershift Agrotron 4.70-6.45" – du câble adaptateur
- 4 - Insérer le connecteur central (8) du câble adaptateur dans l'interface diagnostic centrale dans le boîtier à fusibles
- 5 - Interrupteur de démarrage ON
- 6 - Démarrer le PC et appeler le programme EDS (voir paragraphe A 1.3 : "Lancement et fin du programme EDS")
- 7 - Sélectionner l'**Option 1** du menu initial
- 8 - S'assurer d'avoir appelé le programme de diagnostic correct (DEST 45). En bas à droite de l'écran doit s'afficher DEST 45, par exemple DEST 45 – V 2.2 – 16.12.97. Si nécessaire, passer au menu principal et lancer DEST 45 via l'option de menu Control > DEST 45.



ATTENTION!

Avant de démarrer le diagnostic, s'assurer d'avoir sélectionné l'interface correcte (COM 1 ou COM 2).

3.2 DEST 45 – DESCRIPTION DU PROGRAMME

3.2.1 MENU FILE (FICHER)

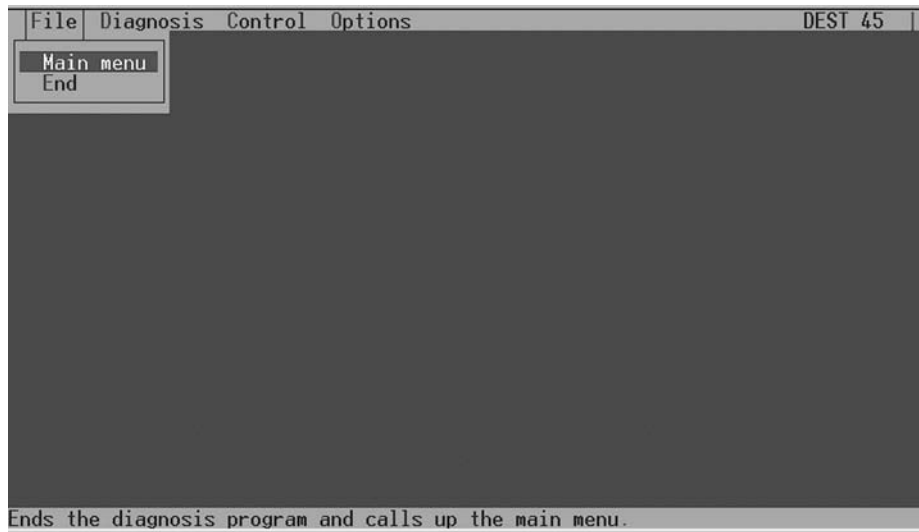


Fig. 24 - Menu File (Fichier)

- **File > Main menu (Menu principal)**

Sélectionner cette option de menu pour quitter la commande active et rappeler le menu principal à partir duquel l'utilisateur peut sélectionner la commande suivante pour faire un diagnostic ou pour sortir du programme. Tous les réglages ou paramètres courants sont sauvegardés et, au prochain démarrage, le menu principal se réaffichera.

- **File > End (Fin)**

L'option de menu "End" (Fin) permet de sauvegarder les réglages ou paramètres sélectionnés à l'option de menu "Options" (Options, gamme de couleurs, langue et interface sélectionnée) et de terminer le programme de diagnostic. Au démarrage suivant du programme de diagnostic, les réglages ou paramètres sont automatiquement enregistrés, et le programme de diagnostic DEST 45 est appelé.

3.2.2 MENU DIAGNOSIS (DIAGNOSTIC)

- **Diagnosis > Read error memory (Lecture de la mémoire des erreurs)**

L'option de menu Read error memory ouvre une fenêtre divisée en deux parties (ou volets) affichant le contenu de la mémoire des erreurs par ordre chronologique.



Fig. 25 - Volet de fenêtre Read error memory

Le double cadre et le marquage de la ligne Read error memory ou de la ligne Error description (Description erreur) montre le volet de fenêtre actif.

Sur la partie gauche de la fenêtre sont affichés les heures de fonctionnement courantes du boîtier électronique de la transmission (à **ne pas** comparer avec les heures de fonctionnement de l'infocenter!) et le nombre des différentes erreurs qu'il a détectées.

Juste au-dessous sont indiquées les erreurs mémorisées dans le boîtier électronique. Dans la colonne "Errors" (Erreurs) sont listés les codes d'erreur correspondants. La colonne "active" (active) indique l'état de l'erreur correspondante. "Y" signifie oui ; c'est-à-dire que l'erreur est active, tandis que "N" signifie non, à savoir que l'erreur n'est pas active. La troisième colonne Number (Nombre) indique les occurrences de l'erreur, tandis que les renseignements sous "Operating-hours" (Heures de fonctionnement) précisent quand s'est vérifié l'erreur.

L'utilisateur peut sélectionner une erreur à l'aide des touches de gestion du curseur et afficher une description détaillée sur le côté droit de l'écran en faisant un clic sur OK ou en frappant sur INVIO (Entrée). Si le texte de l'erreur est trop long pour être contenu en entier dans le volet droit de la fenêtre, utiliser les touches de gestion du curseur pour consulter le reste. Appuyer sur ESC (Echap) ou C pour réactiver le volet gauche de la fenêtre.

Si le volet gauche de la fenêtre est actif, toutes les erreurs pourront être sauvegardées dans un fichier de texte, ainsi que la description respective, en frappant sur F2. Outre les descriptions des erreurs, les heures de fonctionnement actuelles, les données d'identification, la date courante, le numéro d'identification du tracteur et le numéro du boîtier électronique sont également sauvegardés. Toutefois, le numéro d'identification du tracteur et le numéro du boîtier électronique ne peuvent être sauvegardés que si l'option correspondante dans la mémoire EEPROM est valide.

- **Diagnosis > Delete error memory (Effacement de la mémoire des erreurs)**

“Delete error memory” ouvre une fenêtre affichant la demande de confirmation pour l'effacement de la mémoire des erreurs.

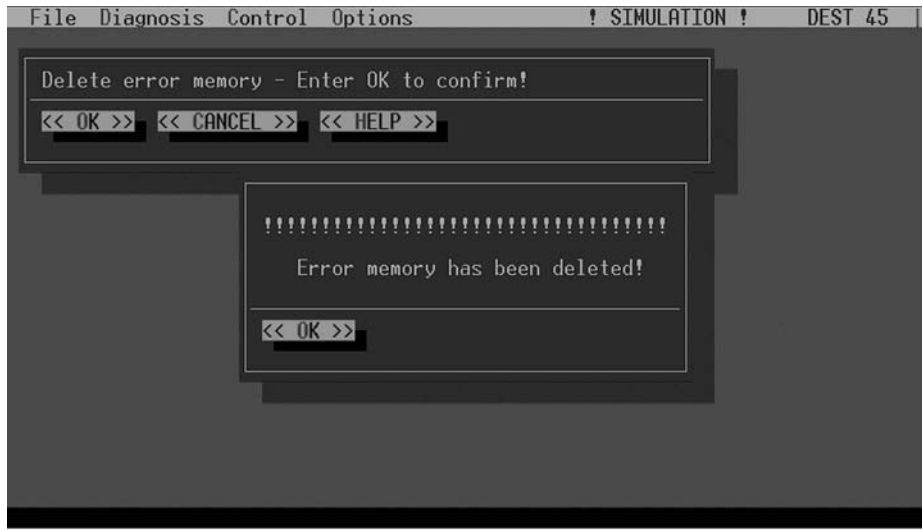


Fig. 26 - Fenêtre Delete error memory

- **Diagnosis > HEX data display (Visualisation des données HEX)**

Cette option de menu n'est pas importante pour le diagnostic, car seules les données internes en valeurs hexadécimales sont visualisées.

La sélection de l'option de menu HEX data display ouvre une fenêtre dans laquelle l'utilisateur peut entrer jusqu'à quatre adresses hexadécimales (voir figure). L'utilisateur doit saisir, outre les données des adresses, le nombre d'octets (12 au maximum) à lire en regard de l'adresse initiale. Après confirmation avec OK, le contenu de chacune d'elles est affiché à l'écran.

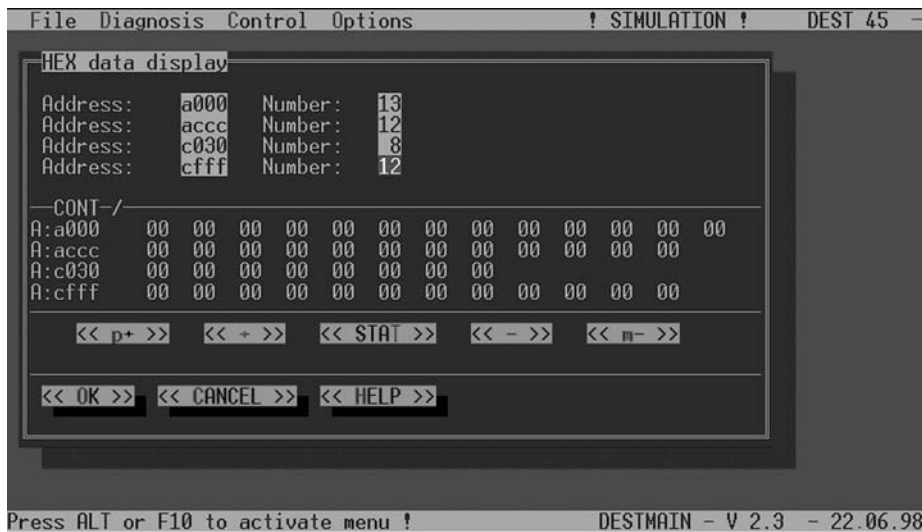


Fig. 27 - Fenêtre HEX data display

Avec << + >> / << - >>, les adresses initiales sont augmentées et/ou diminuées de une.

Avec << ++ >> / << -- >>, les adresses initiales sont augmentées et/ou diminuées de 12 (décimale).

Appuyer sur << CONT >> pour une lecture continue du contenu (par défaut). En sélectionnant ce bouton, l'étiquette devient " << STAT >> ". Sa sélection ultérieure réaffiche l'option précédente.

Appuyer sur la touche ESC (Echap) (ou la séquence de touches ALT + C) pour quitter cette option de menu.

- **Diagnosis > Plaintext data display (Visualisation des données de texte)**



ATTENTION!

Après la sélection de l'option de menu "End-of-line programming" (Programmation fin de ligne), on doit couper et rétablir la tension (interrupteur de démarrage OFF/I) pour effectuer la mise à jour de toutes les données dans la fenêtre "Plaintext data display"!

Plaintext data display ouvre une fenêtre où les données sont converties et affichées dans les unités physiques correspondantes. La structure et le contenu de la fenêtre sont représentés dans la figure ci-dessous.

Appuyer sur la touche "T" pour passer de la visualisation statique à la visualisation continue.

L'état courant est visible dans la partie supérieure gauche de la fenêtre avec CONT (visualisation continue) et/ou STAT (visualisation statique).

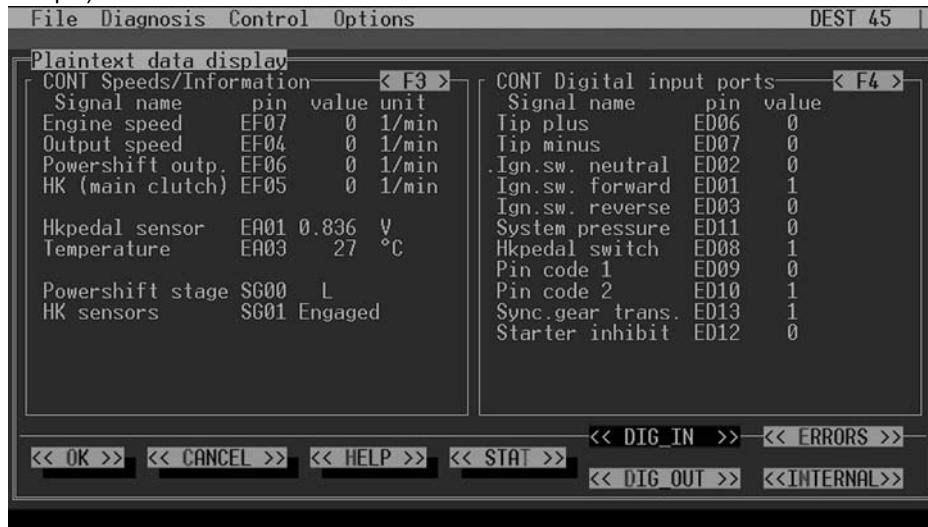


Fig. 28 - Fenêtre Plaintext data display

On peut sélectionner chacune des fenêtres des entrées numériques, des sorties numériques, des erreurs des capteurs et des variables internes, grâce aux champs de sélection (boutons) << DIG_IN >> (ING.DIG.), << DIG_OUT >> (USC.DIG.), << ERRORS >> (ERRORI) et << INTERNAL >> (INTERNE) (voir également "DEST 38 - description du programme"). La fenêtre contenant les renseignements sur les vitesses/rapport est toujours visible.

Les erreurs possibles sont indiquées dans chacune des fenêtres.

En cas de visualisation continue, un petit pois rotatif indique la variable et/ou la valeur qui est mise à jour en ce moment même.

On peut appeler des schémas avec les descriptions de l'affectation des broches internes d'accouplement et des contacts du boîtier électronique en frappant sur les touches F3 et F4 des fenêtres respectives.

Appuyer sur la touche ESC (ou C) pour quitter cette option de menu.

- << DIG_IN >> **Digital inputs (Entrées numériques)**

Après avoir sélectionné << DIG_IN >>, une liste des entrées numériques apparaît sur le côté droit de l'écran, suivies des adresses et des valeurs correspondantes. En mode visualisation continue (CONT), on peut contrôler si le signal respectif est transféré au boîtier électronique.

Tip plus (Plus) Powershift plus sur le levier de vitesses

Tip minus (Moins) Powershift minus sur le levier de vitesses

FS neutral (Neutre) Interrupteur de marche (levier power-shuttle) en position neutre

FS forward (En avant) Interrupteur de marche (levier power-shuttle) en position marche avant

FS reverse (Inversion) Interrupteur de marche (levier power-shuttle) en position marche arrière

System pressure (Pression de système) Interrupteur de la pression de système 18 bar

HK pedal switch (Interrupteur de pédale d'embrayage principal) Interrupteur de proximité sur la pédale de l'embrayage principal

Pin code 1 (Code broche 1) Ajusté sur la valeur 1 si la transmission est de type T7100

Pin code 2 (Code broche 2) Ajusté sur la valeur 2 si la transmission est de type T7200

Gear sync transm (Transm.sync.rapports) Interrupteur d'inhibition du démarreur sur la console de commande

Starter inhibit (Inhibit.démarreur) Bouton sur l'interrupteur de marche (levier POWER-SHUTTLE)

- << DIG_OUT >> Digital outputs (Sorties numériques)

La sélection de << DIG_OUT >> déroule une liste des "sorties numériques" sur le côté droit de l'écran, accompagnée des adresses et des valeurs correspondantes. En mode visualisation continue (CONT), on peut afficher les signaux de sortie du boîtier électronique.

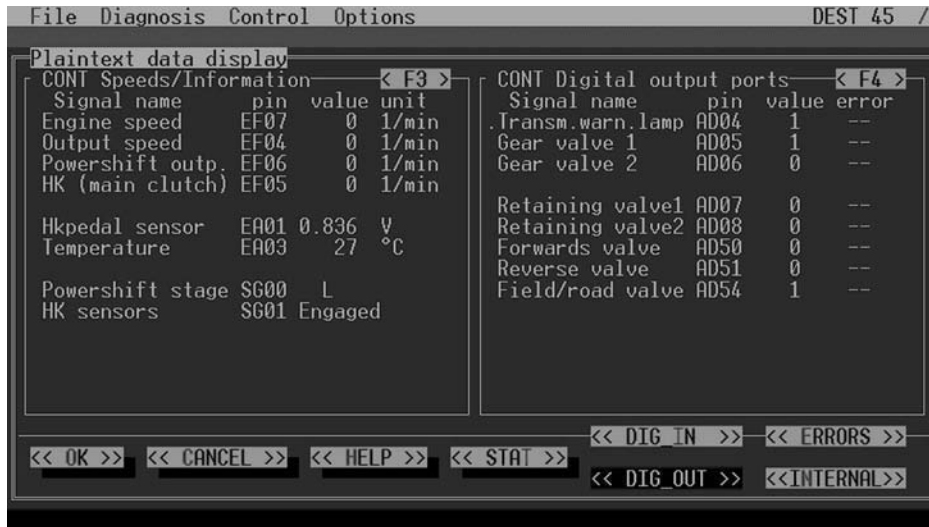


Fig. 29 - Volet de fenêtre Digital outputs

- << ERRORS >> Sensor errors (Erreur des capteurs)

La sélection de << ERRORS >> déroule une liste des erreurs des capteurs sur le côté droit de l'écran.

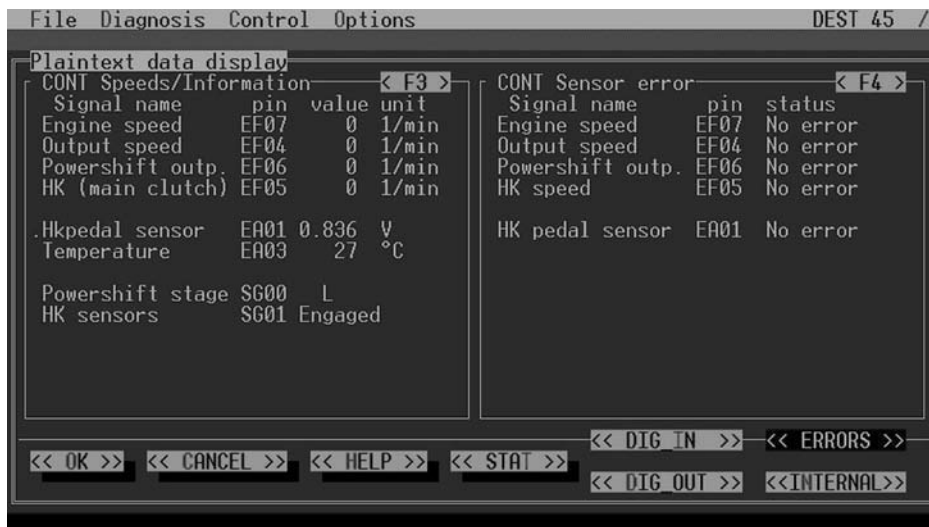


Fig. 30 - Volet de fenêtre Sensor errors

- << INTERNAL >> Internal variables (Variables internes)

La sélection de << INTERNAL >> déroule une liste des "variables internes" sur le côté droit de l'écran, suivies des valeurs et des unités physiques. Toutes les valeurs visualisées sont calculées par le boîtier électronique.

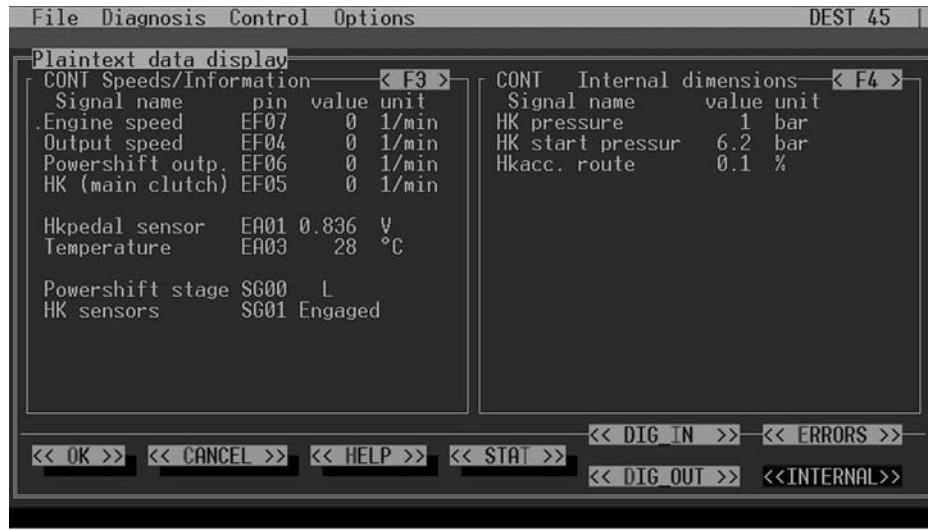


Fig. 31 - Volet de fenêtre Internal variables

- HK pressure** (Pression embrayage principal) Pression de l'embrayage principal (calculée en mesurant le courant qui traverse la soupape proportionnelle)
- HK contact pres** (Pression de contact embrayage principal) Pression de contact de l'embrayage principal déterminée pendant la programmation fin de ligne
- HK pedal position** (Position pédale d'embrayage principal) Position de la pédale d'embrayage (calculée par le niveau de tension du capteur d'angle situé dans la pédale de l'embrayage)

- **Diagnosis > Set output ports (Sélection des ports des sorties)**



ATTENTION!

- Par mesure de sécurité, cette option de menu ne peut être sélectionnée que moteur arrêté!
- Si l'option de menu "End-of-line programming" (Programmation fin de ligne) a été exécutée précédemment, on devra arrêter le moteur et redémarrer (interrupteur de démarrage OFF/ON). Dans le cas contraire, les sorties numériques ne peuvent pas être activées!



Fig. 32 - Fenêtre Select output ports

Via l'option de menu "Select output ports", on peut régler ou réinitialiser chacune des sorties numériques. Après la sélection de l'option de menu "Select output ports", une fenêtre contenant les données de chacune des sorties du boîtier électronique de la transmission s'ouvre. Les sorties sont indiquées par lignes.

Colonne 1 : Dans cette colonne figurent les composants activés par la sortie correspondante.

Colonne 2 : Dans cette ligne s'inscrivent les adresses (broche) internes des sorties numériques.

Colonne 3 : Cette colonne indique l'état courant de la sortie : dans ce cas, l'indication "1" signifie que la sortie est définie et que, par conséquent, un signal (tension) est disponible sur la broche correspondante du boîtier électronique. L'indication "0" signifie que la sortie n'est pas définie et donc qu'il n'y a aucun signal. Les champs mis en évidence dans des couleurs différentes indiquent à l'utilisateur les sorties qui sont reliées au boîtier électronique et qui sont donc prêtes à l'activation.

Colonne 4 : Dans cette colonne, l'utilisateur peut sélectionner une des sorties reliées au moyen des touches de gestion du curseur, c'est-à-dire que le champ désiré est mis en évidence dans une couleur différente. L'état de cette sortie peut être activé/désactivé en frappant sur la touche INVIO (Entrée). La sortie sera définie dans le boîtier électronique et sera ensuite relue par le programme DEST. Par mesure de sécurité, les variations effectuées seront ramenées à l'état normal après avoir quitté l'option de menu "Activate outputs".

Colonne 5 : Dans cette colonne apparaissent les erreurs des sorties numériques. Dans ce cas, les lettres "KM" révèlent un court-circuit à la masse, tandis que "LU" indique une coupure de ligne.

- **Diagnosis > EEPROM read/write (Lecture/écriture EEPROM)**

Cette option de menu permet à l'utilisateur de lire et de modifier le contenu de la zone utilisateurs de l'EEPROM. Sa sélection ouvre une fenêtre affichant le contenu (voir fig. 33). L'utilisateur peut modifier chaque caractère à l'aide des touches de gestion du curseur et confirmer ces modifications avec <<OK>> (la séquence de touches ALT + O ou INVIO). Après chaque procédure d'écriture dans la zone utilisateurs de l'EEPROM, un identificateur (donnée) est sauvegardé, lequel pourra être ensuite lu via l'option de menu Control > Information (Informations).

On peut quitter cette option de menu en frappant sur ESC (Echap) (ou la séquence de touches ALT + C).

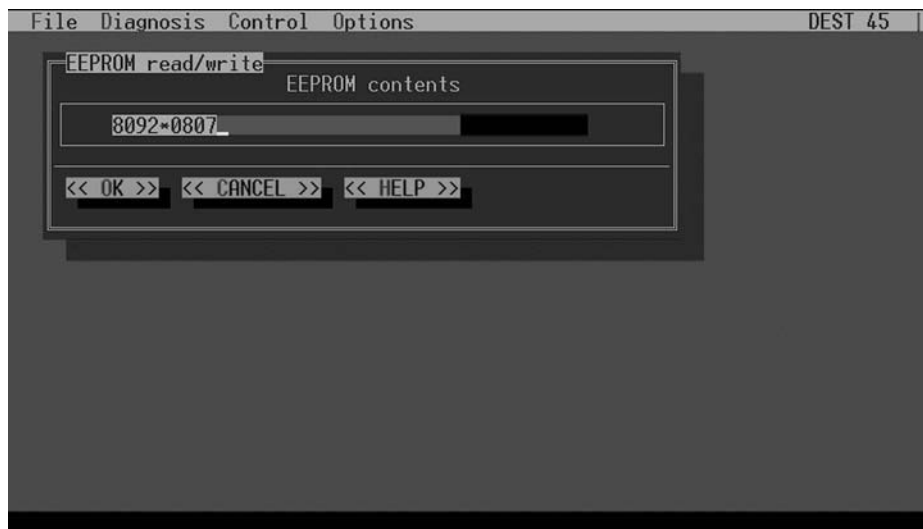


Fig. 33 - Fenêtre EEPROM read/write

Les neuf premiers caractères de la zone utilisateurs sont marqués d'une couleur différente. L'option de menu "End-of-line programming" permet d'insérer le numéro d'identification du tracteur dans cette zone.

En cas de mémorisation du contenu de la mémoire des erreurs dans un fichier, DEST 45 contrôle si les quatre premiers caractères de la zone utilisateurs de l'EEPROM correspondent à un numéro d'identification du tracteur valide. Dans l'affirmative, le numéro d'identification du tracteur et le numéro du boîtier électronique seront également enregistrés dans le fichier. Dans le cas contraire, les valeurs ne peuvent pas être mémorisées.

Consécutivement aux motifs énoncés, cette zone ne doit pas être modifiée par l'utilisateur lui-même. En conséquence, le curseur se trouve placé latéralement à droite à l'ouverture de la fenêtre.

- **Diagnosis > Operating-hours counter (Compteur des heures de fonctionnement)**

Cette option de menu permet à l'utilisateur de lire et de modifier le contenu du compteur électronique des heures de fonctionnement. Après l'introduction initiale, une fenêtre de confirmation des données s'ouvre. L'entrée doit se faire avec des valeurs décimales en heures.



Fig. 34- Fenêtre Operating-hours counter

3.2.3 MENU CONTROL (CONTRÔLE)

Le menu "Control" offre les options de menu "Information" et "End-of-line programming"

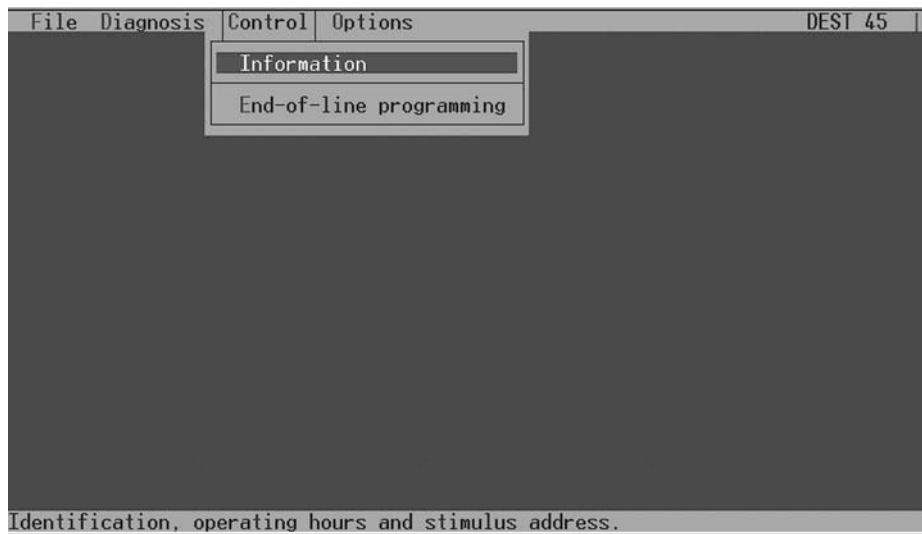


Fig. 35 - Menu Control (Contrôle)

- **Control > Information (Informations)**

L'option de menu "Information" indique dans une fenêtre les heures de fonctionnement, les données de login de l'EEPROM, ainsi que les données de login et d'identification de l'unité de commande. Ces données ne peuvent pas être modifiées.

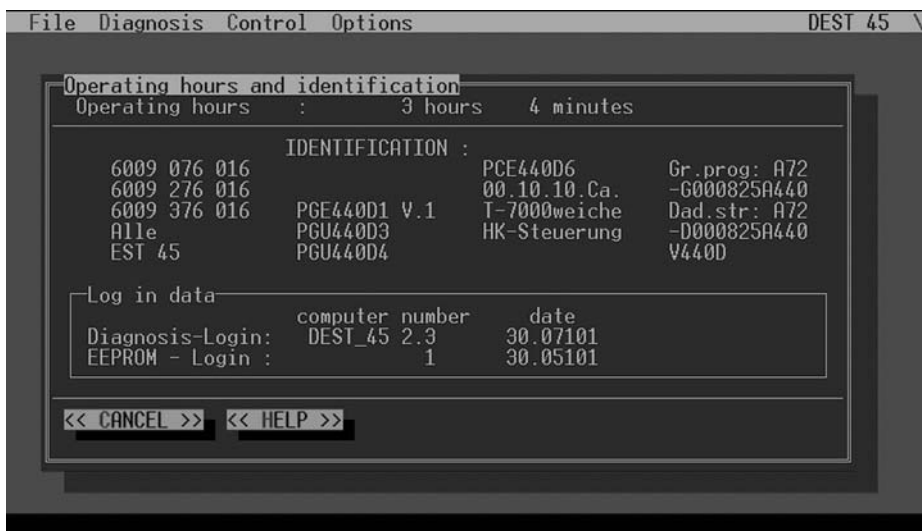


Fig. 36 - Fenêtre Information

- Control > End of line programming (Programmation fin de ligne)



ATTENTION!

Au terme de l'option de menu "Activate outputs" (Activation des sorties), on doit arrêter le moteur et redémarrer (interrupteur de démarrage OFF/ON) avant de pouvoir sélectionner l'option de menu "End-of-line programming". Dans le cas contraire, la demande sera rejetée et le message d'erreur "Select transmission version not possible!" (Sélection de la version de la transmission impossible!) apparaîtra.

L'option "End of line programming" ouvre une fenêtre permettant d'effectuer la configuration du boîtier de la transmission et le réglage de l'embrayage. Dans la partie supérieure de la fenêtre sont affichées les données de configuration. Dans la partie inférieure, l'utilisateur peut trouver les instructions pour la programmation fin de ligne.

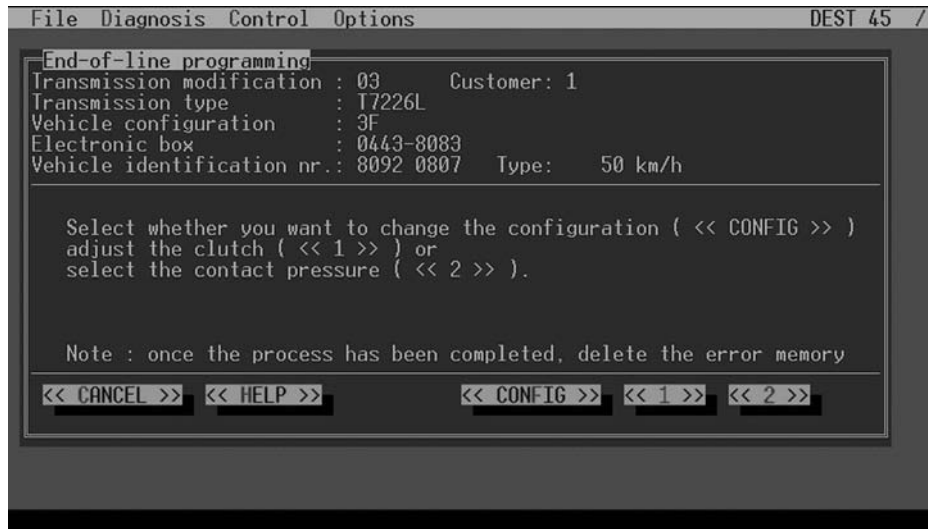


Fig. 37 - Fenêtre End-of-line programming

En premier lieu, le programme lit le numéro d'identification du tracteur composé de 8 chiffres, à partir de la mémoire EEPROM. Si les quatre premiers chiffres correspondent à un numéro d'identification valide, les données de configuration seront lues directement par le boîtier électronique. Si les données de configuration du boîtier sont cohérentes avec les données respectives des six premiers chiffres du numéro d'identification du tracteur, on aura la visualisation de toutes les données (versions de la transmission, type de transmission, configuration du tracteur, boîtier électronique et numéro d'identification du tracteur). Dans le cas contraire, seules les données lues par l'unité de commande seront affichées. En outre, un message d'avertissement contenant les instructions de reconfiguration du boîtier électronique apparaîtra. Il en sera de même si le numéro d'identification du tracteur lu par l'EEPROM n'est pas valide.

La configuration du tracteur peut être modifiée en appuyant sur le bouton << CONFIG >> ou la lettre "F". Au départ, les quatre premiers chiffres du numéro d'identification du tracteur sont mis en évidence dans une couleur différente. Le numéro d'identification du tracteur défini pour le type de tracteur correspondant peut être sélectionné à partir d'un tableau mémorisé dans le programme à l'aide des touches de gestion du curseur. Les données de configuration associées au type de tracteur correspondant sont modifiées simultanément.

Avant de mémoriser ces données en appuyant sur INVIO (Entrée), on doit obligatoirement comparer la version de vitesse pré-réglée (30 / 40 km/h ou 50 km/h) avec celle actuelle du tracteur. En cas d'incohérence, on doit impérativement définir la version de vitesse correcte en réutilisant les touches de gestion du curseur.

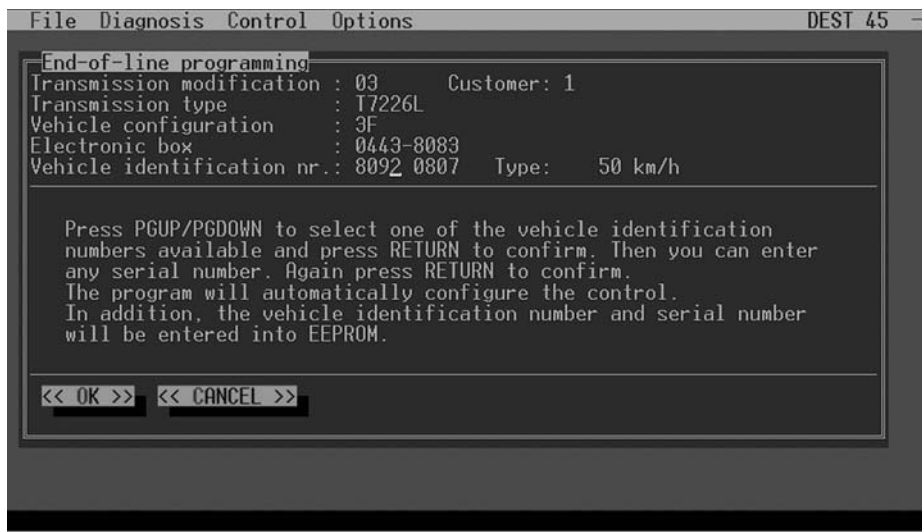


Fig. 38 - Sélection du numéro d'identification du tracteur

Après avoir frappé sur INVIO (Entrée), les quatre derniers chiffres du numéro d'identification du tracteur seront mis en évidence dans une couleur différente. L'utilisateur doit à présent entrer le numéro de série du tracteur, qui est mémorisé dans l'EEPROM en frappant sur INVIO (Entrée).

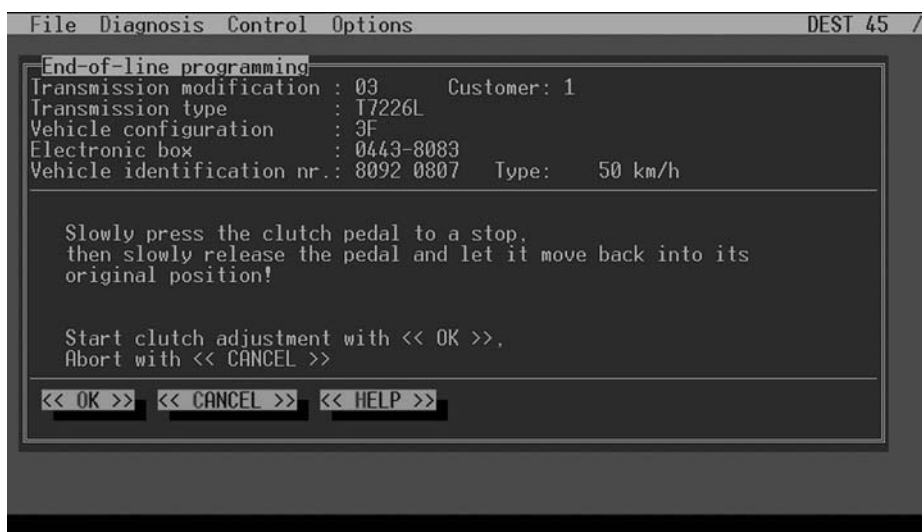


Fig. 39 - Réglage de l'embrayage

Le boîtier électronique de la transmission sera ensuite configuré avec les données correspondantes, en sélectionnant << OK >> ou en frappant sur INVIO (Entrée). En outre, le numéro d'identification entier du tracteur sera écrit dans les neuf premiers octets de la zone utilisateurs de l'EEPROM. Au terme de la configuration, l'embrayage peut être réglé avec << 1 >>. Après avoir suivi les instructions, on peut également terminer le réglage de l'embrayage avec << OK >> (INVIO) (Entrée) ; un message indiquant si le réglage de l'embrayage a bien été effectué ou non apparaîtra alors.

Détermination de la pression de contact de l'embrayage principal

Pour garantir l'enclenchement sans saccades après l'inversion automatique, les composants de l'unité de commande de la transmission (boîtier électronique), valve proportionnelle et embrayage principal doivent être organisés de manière à assurer la pression de contact.

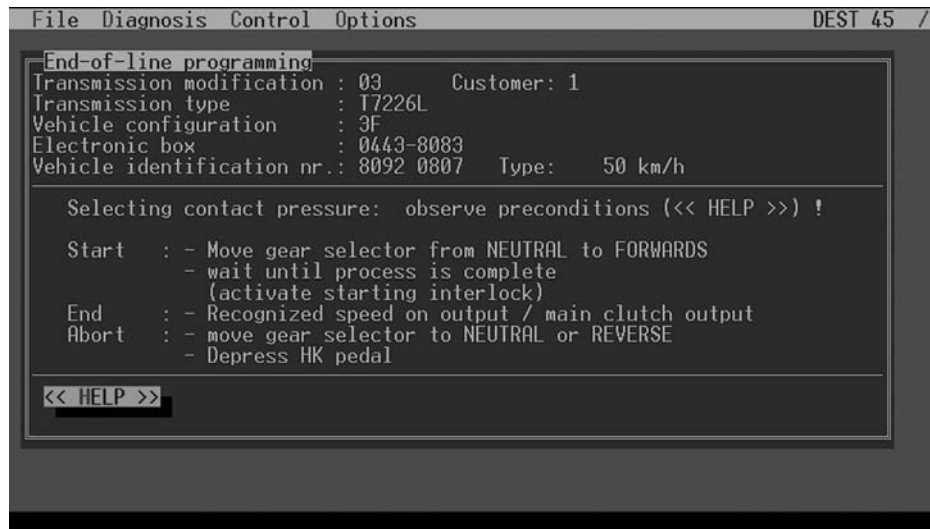


Fig. 40 - Détermination de la pression de contact



ATTENTION!

Du fait que le tracteur se déplace de lui-même pendant la procédure, s'assurer d'avoir suffisamment de place devant celui-ci!

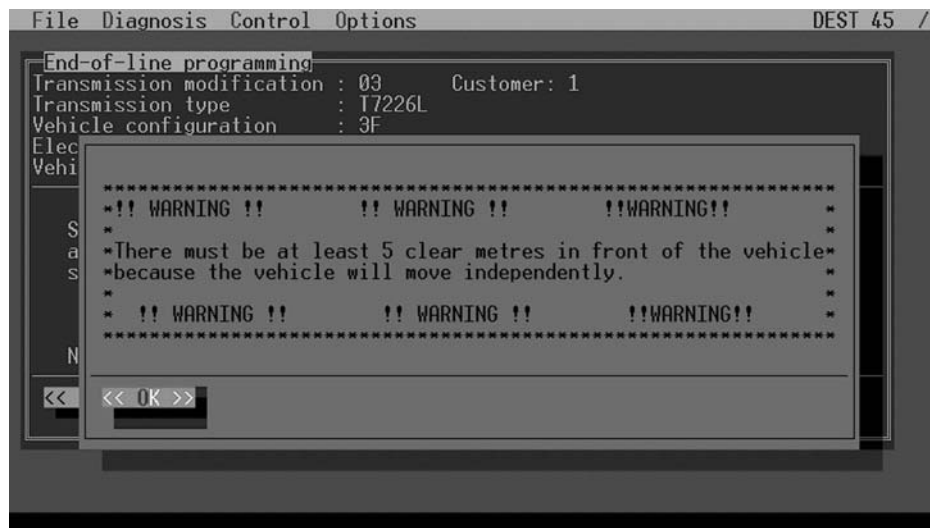


Fig. 41 - Remarque concernant la sécurité

La détermination de la pression de contact s'effectue avec << 2 >>. Pour cela, respecter les points suivants :

- Corriger toutes les erreurs en suspens du système power-shuttle
- Réchauffer le moteur (la température de l'huile pour transmissions doit être d'au moins 40 °C).
- Placer le tracteur sur un aire plane et uniforme et mettre l'interrupteur de marche en position neutre. Démarrer le moteur et le faire tourner.
- Créer une zone de sécurité d'au moins 5 mètres devant le tracteur où personne ne peut entrer!
- Engager un rapport de vitesse (T7100 = 2e ; T7200 = 3e).

- Relier le PC, démarrer le système et appeler "Control > End-of-line programming". La détermination de la pression de contact s'effectue avec << 2 >>.
- Pour d'autres instructions, consulter directement le fichier <<HELP>> mémorisé dans le PC.
Après avoir quitté le fichier d'aide, la détermination de la pression de contact se fait suivant les instructions.
- C'est au cours de la procédure de réglage qu'est déterminée la pression dans l'embrayage principal à laquelle se produit la liaison par frottement. Dans ce cas, le tracteur doit avancer approximativement de 0,5 m de lui-même. Simultanément, le boîtier électronique relève la "vitesse de sortie de l'embrayage principal" et termine la détermination de la pression de contact.
 - > **Pression de contact T 7200 5,0 – 8,0 bar**
 - > **Pression de contact T 7100 6,0 – 9,0 bar**
- La valeur déterminée est mémorisée dans l'unité de commande de la transmission (boîtier électronique) en arrêtant le moteur et en redémarrant (interrupteur de démarrage OFF/ON) et peut apparaître dans l'afficheur de texte sous <<INTERNAL >>.

Sortie de la programmation fin de ligne :

On peut quitter le mode fin de ligne en frappant sur C (ou ESC). Les valeurs déterminées sont mémorisées dans l'EEPROM en arrêtant le moteur et en redémarrant (interrupteur de démarrage OFF/ON).

3.2.4 MENU OPTIONS (OPTIONS)

Ce menu permet à l'utilisateur de modifier l'environnement du programme. Tous les réglages ou paramétrages effectués via cette option sont sauvegardés au terme du programme.



Fig. 42 - Menu Options

- **Options > Colour palette (Gamme de couleurs)**

Cette option de menu permet de sélectionner les couleurs de l'écran appropriées. Toutes les gammes possibles peuvent être sélectionnées à l'aide des touches de gestion du curseur et apparaître en mode aperçu. La gamme sélectionnée peut être confirmée avec INVIO (Entrée).

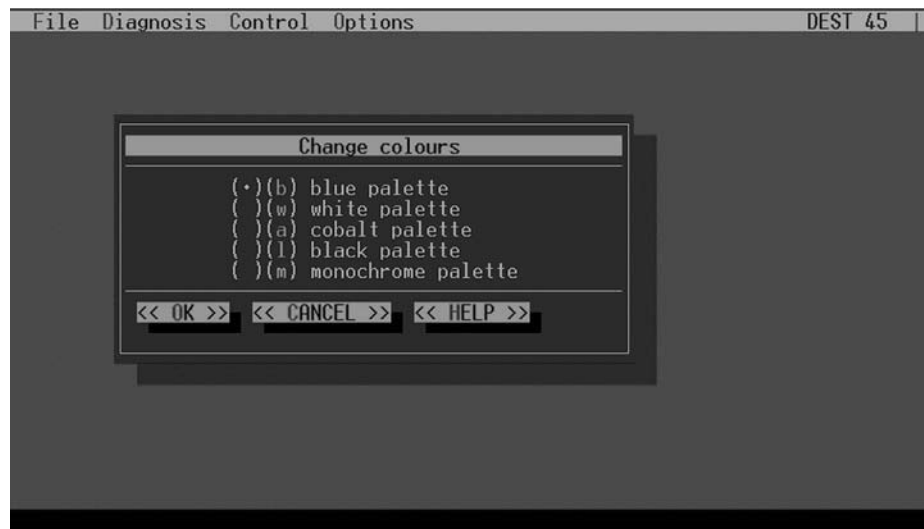


Fig. 43 - Menu Change colours (Modification des couleurs)

- **Options > Language (Langue)**

Dans le sous-menu "Options – Language", on peut sélectionner une autre langue. Après la confirmation avec INVIO (Entrée) (ou la séquence de touches ALT + O), tous les textes à l'écran sont affichés dans la langue sélectionnée.

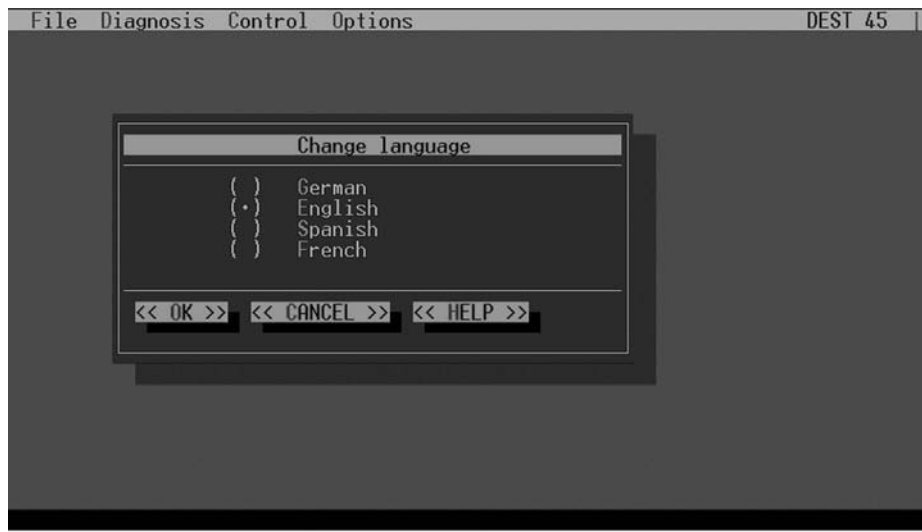


Fig. 44 - Menu Change language

- **Options > Interface COM 1 (Interface COM 1)**

Si l'on sélectionne l'une des deux options de menu, la communication avec le boîtier se fera via l'interface correspondante. L'interface sélectionnée est marquée.

On ne peut sélectionner qu'une seule interface effectivement disponible dans le PC!

- **Options > Simulated communication (Communication simulée)**

La sélection de cette option de menu permet d'appeler la plupart des fonctions de programme sans être relié avec l'unité de commande de la transmission. Pour cela, le programme EDS simule la communication entre le PC et le boîtier de la transmission. Toutefois pas toutes les fonctions sont exécutables avec la commande simulée.

3.3 CODES D'ERREUR POWER-SHUTTLE / DEST 45

Légende de la liste des codes d'erreur T7x00 V/R-auto EST 45

Validité : version V410 (IV)

Généralités

En cas d'erreur multiple, seul le code d'erreur avec le numéro supérieur sera affiché à l'écran. Simultanément, le symbole d'erreur "clé" apparaît. Les numéros des erreurs externes sont classés en fonction de l'importance de la réaction nécessaire.

Subdivision approximative des numéros des erreurs externes

0 ...9 réservés pour les renseignements de fonctionnement

10 ...99 Mode de fonctionnement normal, mode de fonctionnement stratégie stand-by, mode de fonctionnement limp home, mode de fonctionnement de secours, mode de fonctionnement arrêt du tracteur (excepté pour EE), mode de fonctionnement marche neutre permanent

Abréviations

- LU Coupure de ligne
- KM Court-circuit à la masse
- K+ Court-circuit au système électrique du tracteur "+" général
- Nmot Vitesse à l'entrée rapport powershift (=nLSE)
- nLSA Vitesse à la sortie rapport powershift
- nHK Vitesse à la sortie embrayage principal
- nAB Vitesse à la sortie, vitesse effective
- HK Embrayage principal
- HKPed Pédale d'embrayage principal
- ED Entrée numérique
- EU Tension d'entrée analogique (U)
- ER Résistance entrée analogique (R)
- EF Fréquence entrée (F)
- AU Tension sortie (U) (système capteurs alimentation pôle "+")
- VMG Transmetteur alimentation masse (système capteurs)
- VMGA Transmetteur alimentation masse analogique (système capteurs)
- ADM Masse sortie numérique
- AIP Courant sortie (I) proportionnel
- VPS Alimentation pôle "+" (système actionneur)

3.4 CODES D'ERREUR – AFFICHEUR POWERSHUTTLE

Code d'erreur	Programme de conduite	Signification/fonction
10-20	Conduite normale	Erreur non critique, le tracteur peut fonctionner normalement. Démarrage / changement de direction probablement retardés ou par saccades uniquement.
21	Conduite normale	Vitesse d'avancement effective du tracteur trop élevée. Diminuer la vitesse d'avancement jusqu'à la disparition du code d'erreur. Si le code d'erreur ne disparaît pas, appeler l'atelier DEUTZ-FAHR.
22	Conduite normale	Température de l'huile pour transmissions excessive. Diminuer la charge du tracteur jusqu'à la disparition du code d'erreur. Si le code d'erreur ne disparaît pas, appeler l'atelier DEUTZ-FAHR.
27-41	Conduite limitée	Powershift bloqué.
47-58	Programme de stand-by (limp home)	Powershift bloqué. Conditions pour le démarrage après les changements de direction : commutateur au moins 1 seconde en position neutre après l'arrêt du tracteur.
64-70	Programme de secours	Powershift bloqué. L'embrayage de commande ne fonctionne pas – la conduite n'est possible que par l'interrupteur du changement de direction. Commutateur au moins 1 seconde en position neutre après l'arrêt du tracteur. Appeler immédiatement l'atelier DEUTZ-FAHR pour faire éliminer l'erreur.
76-99	Conduite impossible	Appeler le service après-vente DEUTZ-FAHR.

3.5 LISTE DES CODES D'ERREUR AVEC DESCRIPTION

Code	Position et cause de l'erreur	Réaction du système	Remède possible	Observations
11	Données fin de ligne EEPROM non valides (pression de contact)	Mode opératoire NORMAL Pression de contact par défaut	Exécution / répétition réglage HK	<ul style="list-style-type: none"> Généralement après le système électronique "neuf" Auto-conservation Valeur de réserve Contrôles et plausibilité non valides Les deux blocs EEPROM sont défectueux; récupération automatique impossible
12	Capteur de température LU, K+	Valeur par défaut : froid (temps de maintien pédale HK, temps de maintien splitter, temps de glissement) Aucune variation dans le mode opératoire	Contrôler le câblage Contrôler le capteur de la température Contrôler l'alimentation du capteur Contrôler la tension du système électrique du tracteur	<ul style="list-style-type: none"> Séquence d'erreurs possible provenant de: K+ capteur HK K+ alimentation capteur AU1
13	Capteur de température KM	Valeur par défaut : froid (temps de maintien pédale HK, temps de maintien splitter, temps de glissement) Aucune variation dans le mode opératoire	Contrôler le câblage Contrôler le capteur de la température Contrôler alim. capteur Contrôler la tension du système électrique du tracteur	<ul style="list-style-type: none"> Séquence d'erreurs possible provenant de : K+ capteur HK - K+ alimentation capteur AU1
14	Plausibilité interrupteur neutre synchrone (inter. asservissement démarrage)	Aucune variation dans le mode opératoire	Contrôler le câblage Contrôler l'interrupteur neutre (inter. asservissement démarrage) Contrôler capteur de régime / câblage Nab, Nhk	<ul style="list-style-type: none"> Auto-conservation Circuit de plausibilité Nhk-SyncN-Nab
15	LU témoin d'alerte (pression d'huile / vitesse excessive HK)	Aucune variation dans le mode opératoire	Contrôler le câblage Contrôler lampe déconnectée	<ul style="list-style-type: none"> Diagnostic uniquement en cas de configuration LU, diagnostic uniquement
16	KM témoin d'alerte (pression d'huile/vitesse excessive HK)	Aucune variation dans le mode opératoire	Contrôler le câblage Contrôler l'alimentation du témoin d'alerte	<ul style="list-style-type: none"> Diagnostic uniquement en cas de configuration Diagnostic de KM uniquement en état de déconnexion

17	K+ témoin d'alerte (pression d'huile/vitesse excessive HK)	Aucune variation dans le mode opératoire	Contrôler le câblage Contrôler l'alimentation du témoin d'alerte	<ul style="list-style-type: none"> Diagnostic uniquement en cas de configuration Diagnostic de KM uniquement en état de déconnexion
Code	Position et cause de l'erreur	Réaction du système	Remède possible	Observations
18	Plausibilité pression de système	Le témoin d'alerte s'allume Aucune variation dans le mode opératoire	Contrôler l'interrupteur de la pression d'huile Contrôler le câblage Contrôler la pression de système Contrôler le capteur de régime Nmot	<ul style="list-style-type: none"> Diagnostic uniquement si Nmot > Nmot seuil Interrupteur fermé en présence de pression
19	KM affichage ligne de signalisation	À la visualisation de "EE", bip permanent Aucune variation dans le mode opératoire	Contrôler le câblage Contrôler la visualisation	<ul style="list-style-type: none"> Code d'erreur non utilisé
20	K+ affichage ligne de signalisation	À la visualisation de "EE", bip permanent Aucune variation dans le mode opératoire	Contrôler le câblage Contrôler la visualisation	<ul style="list-style-type: none"> Code d'erreur non utilisé
21	Limite de vitesse dépassée	Bip permanent tant que dure la vitesse excessive Aucune variation dans le mode opératoire	Diminuer la vitesse d'avancement	<ul style="list-style-type: none"> Diagnostic uniquement en cas de configuration
22	Température dépassée	Après le dépassement 5 bip, suivis de 1 bip toutes les 2 min.	Diminuer la charge Arrêter le moteur	<ul style="list-style-type: none"> Monitoring de la température uniquement en cas de configuration Code d'erreur après dépassement de la température limite supérieure maxi admissible Mention "avertissement température" indépendante de la priorité CE
27	LU soupape ligne caractéristique	Mode opératoire STAND-BY STRATEGY (Powershift bloqué)	Contrôler le câblage Contrôler la soupape Contrôler l'alimentation soupape (VPS2)	<ul style="list-style-type: none"> Séquence d'erreurs possible provenant de LU VPS2 Pour T7200 uniquement
28	KM soupape ligne caractéristique	Mode opératoire STAND-BY STRATEGY (Powershift bloqué)	Contrôler le câblage Contrôler la soupape Contrôler l'alimentation soupape (VPS2)	<ul style="list-style-type: none"> Séquence d'erreurs possible provenant de LU VPS2 Pour T7200 uniquement

Code	Position et cause de l'erreur	Réaction du système	Remède possible	Observations
29	K+ soupape ligne caractéristique	Mode opératoire STAND-BY STRATEGY (Powershift bloqué)	Contrôler le câblage Contrôler la soupape Contrôler l'alimentation soupape (VPS2)	<ul style="list-style-type: none"> • Séquence d'erreurs possible provenant de LU VPS2 • Auto-conservation • Peut également occasionner une erreur "VPS2-Plausi" (CE.int. : 47) • Pour T7200 uniquement
30	LU clapet anti-retour 2	Mode opératoire STAND-BY STRATEGY (Powershift bloqué)	Contrôler le câblage Contrôler la soupape Contrôler l'alimentation soupape (VPS2)	<ul style="list-style-type: none"> • Pour T7200 uniquement • Séquence d'erreurs possible provenant de LU VPS2 • Diagnostic de LU uniquement en état de déconnexion
31	KM clapet anti-retour 2	Mode opératoire STAND-BY STRATEGY (Powershift bloqué)	Contrôler le câblage Contrôler la soupape Contrôler l'alimentation soupape (VPS2)	<ul style="list-style-type: none"> • Pour T7200 uniquement • Séquence d'erreurs possible provenant de LU VPS2 • Diagnostic de LU uniquement en état de déconnexion • Auto-conservation
32	K+ clapet anti-retour 2	Mode opératoire STAND-BY STRATEGY (Powershift bloqué)	Contrôler le câblage Contrôler la soupape Contrôler l'alimentation soupape (VPS2)	<ul style="list-style-type: none"> • Pour T7200 uniquement • Séquence d'erreurs possible provenant de LU VPS2 • Auto-conservation • Peut également occasionner une erreur "VPS2-Plausi" (CE int. : 47) • Diagnostic de K+ uniquement en état de déconnexion
33	LU clapet anti-retour 1	Mode opératoire STAND-BY STRATEGY (Powershift bloqué)	Contrôler le câblage Contrôler la soupape Contrôler l'alimentation soupape (VPS2)	<ul style="list-style-type: none"> • Pour T7200 uniquement • Séquence d'erreurs possible provenant de LU VPS2 • Diagnostic de LU uniquement en état de déconnexion
34	KM clapet anti-retour 1	Mode opératoire STAND-BY STRATEGY (Powershift bloqué)	Contrôler le câblage Contrôler la soupape Contrôler l'alimentation soupape (VPS2)	<ul style="list-style-type: none"> • Pour T7200 uniquement • Séquence d'erreurs possible provenant de LU VPS2 • Diagnostic de LU uniquement en état de déconnexion • Auto-conservation

Code	Position et cause de l'erreur	Réaction du système	Remède possible	Observations
35	K+ clapet anti-retour 1	Mode opératoire STAND-BY STRATEGY (Powershift bloqué)	Contrôler le câblage Contrôler la soupape Contrôler l'alimentation soupape (VPS2)	<ul style="list-style-type: none"> • Pour T7200 uniquement • Séquence d'erreurs possible provenant de LU VPS2 • Auto-conservation • Peut également occasionner une erreur "VPS2-Plausi" (CE int.: 47) • Diagnostic de K+ uniquement en état de déconnexion
36	LU soupape de transmission 2	Mode opératoire STAND-BY STRATEGY (Powershift bloqué)	Contrôler le câblage Contrôler la soupape Contrôler l'alimentation soupape (VPS2)	<ul style="list-style-type: none"> • Séquence d'erreurs possible provenant de LU VPS2 • Diagnostic de LU uniquement en état de déconnexion (activation/désactivation uniquement après rapport de vitesse défini)
37	KM soupape de transmission 2	Mode opératoire STAND-BY STRATEGY (Powershift bloqué)	Contrôler le câblage Contrôler la soupape Contrôler l'alimentation soupape (VPS2)	<ul style="list-style-type: none"> • Séquence d'erreurs possible provenant de LU VPS2 • Diagnostic de LU uniquement en état de déconnexion • Auto-conservation
38	K+ soupape de transmission 2	Mode opératoire STAND-BY STRATEGY (Powershift bloqué)	Contrôler le câblage Contrôler la soupape Contrôler l'alimentation soupape (VPS2)	<ul style="list-style-type: none"> • Séquence d'erreurs possible provenant de LU VPS2 • Peut également occasionner une erreur : "VPS2-Plausi" (CE int. : 47) • Auto-conservation
39	LU soupape de transmission 1	Mode opératoire STAND-BY STRATEGY (Powershift bloqué)	Contrôler le câblage Contrôler la soupape Contrôler l'alimentation soupape (VPS2)	<ul style="list-style-type: none"> • Séquence d'erreurs possible provenant de LU VPS2 • Diagnostic de LU uniquement en état de déconnexion (activation/désactivation uniquement après rapport de vitesse défini)
40	KM soupape de transmission 1	Mode opératoire STAND-BY STRATEGY (Powershift bloqué)	Contrôler le câblage Contrôler la soupape Contrôler l'alimentation soupape (VPS2)	<ul style="list-style-type: none"> • Séquence d'erreurs possible provenant de LU VPS2 • Diagnostic de LU uniquement en état de déconnexion (activation/désactivation uniquement après rapport de vitesse défini) • Auto-conservation

Code	Position et cause de l'erreur	Réaction du système	Remède possible	Observations
41	K+ soupape de transmission 2	Mode opératoire STAND-BY STRATEGY (Powershift bloqué)	Contrôler le câblage Contrôler la soupape Contrôler l'alimentation soupape (VPS2)	<ul style="list-style-type: none"> • Séquence d'erreurs possible provenant de LU VPS2 • Peut également occasionner une erreur "VPS2-Plausi" (CE int. : 47) • Auto-conservation
47	LU, K+ transmetteur de vitesse nAB	Mode opératoire LIMP-HOME	Contrôler le câblage Contrôler le capteur de régime ou vitesse	<ul style="list-style-type: none"> • Après la demande d'inversion de marche neutre, bip permanent • Après l'inversion, l'arrêt n'est absolument pas nécessaire!
48	Km transmetteur de vitesse nAB	Mode opératoire LIMP-HOME	Contrôler le câblage Contrôler capteur de régime ou vitesse	<ul style="list-style-type: none"> • Après la demande d'inversion de marche neutre, bip permanent • Après l'inversion, l'arrêt n'est absolument pas nécessaire!
49	Gradient transmetteur de vitesse nAB (plausibilité)	Mode opératoire LIMP-HOME Contrôler le câblage Contrôler le capteur de régime ou vitesse	Interrupteur de démarrage OFF/ON Seuil d'arrêt	<ul style="list-style-type: none"> • Discontinuité de vitesse inadmissible, du seuil de défaillance du transmetteur au seuil d'arrêt • Après la demande d'inversion de marche neutre, bip permanent • Après l'inversion, l'arrêt n'est absolument pas nécessaire!
50	LU, K+ transmetteur de vitesse nHK	Mode opératoire LIMP-HOME	Contrôler le câblage Contrôler capteur de régime ou vitesse	<ul style="list-style-type: none"> • Après la demande d'inversion de marche neutre, bip permanent
51	KM transmetteur de vitesse nhk	Mode opératoire LIMP-HOME	Contrôler le câblage Contrôler capteur de régime ou vitesse	<ul style="list-style-type: none"> • Après la demande d'inversion de marche neutre, bip permanent
52	Gradient transmetteur de vitesse nHK (plausibilité)	Mode opératoire LIMP-HOME	Interrupteur de démarrage OFF/ON Contrôler le câblage Contrôler capteur de régime ou vitesse	<ul style="list-style-type: none"> • Discontinuité de vitesse inadmissible, du seuil de défaillance du transmetteur au seuil d'arrêt • Après la demande d'inversion de marche neutre, bip permanent
53	LU, K+ transmetteur de vitesse nLSA	Mode opératoire LIMP-HOME	Contrôler le câblage Contrôler capteur de régime ou vitesse	<ul style="list-style-type: none"> • Après la demande d'inversion de marche neutre, bip permanent
54	transmetteur de vitesse Nlsa KM	Mode opératoire LIMP-HOME	Contrôler le câblage Contrôler capteur de régime ou vitesse	<ul style="list-style-type: none"> • Après la demande d'inversion de marche neutre, bip permanent

Code	Position et cause de l'erreur	Réaction du système	Remède possible	Observations
55	Gradient transmetteur de vitesse nLSA (plausibilité)	Mode opératoire LIMP-HOME	Interrupteur de démarrage OFF/ON Contrôler le câblage Contrôler capteur de régime ou vitesse	<ul style="list-style-type: none"> Discontinuité de vitesse inadmissible, du seuil de défaillance du transmetteur au seuil d'arrêt Après la demande d'inversion de marche neutre, bip permanent
56	LU, K+ transmetteur de vitesse nMOT	Mode opératoire LIMP-HOME	Contrôler le câblage Contrôler capteur de régime ou vitesse	<ul style="list-style-type: none"> Après la demande d'inversion de marche neutre, bip permanent
57	Km transmetteur de vitesse nMOT	Mode opératoire LIMP-HOME	Contrôler le câblage Contrôler capteur de régime ou vitesse	<ul style="list-style-type: none"> Après la demande d'inversion de marche neutre, bip permanent
58	Gradient transmetteur de vitesse nMOT (plausibilité)	Mode opératoire LIMP-HOME	Interrupteur de démarrage OFF/ON Contrôler le câblage Contrôler capteur de régime ou vitesse	<ul style="list-style-type: none"> Discontinuité de vitesse inadmissible, du seuil de défaillance du transmetteur au seuil d'arrêt Après la demande d'inversion de marche neutre, bip permanent
64	Plausibilité du système des capteurs de la pédale d'embrayage Capteur/interrupteur	Marche neutre Mode opératoire EMERGENCY OPERATION Réglage de la pédale HK	Interrupteur de démarrage OFF/ON Exécuter/répéter la programmation fin de ligne bip permanent Contrôler/régler la tolérance mécanique du système des capteurs de pédale HK Contrôler le câblage Contrôler l'interrupteur HK Contrôler l'alimentation du capteur Contrôler LU, KM, K+ du capteur / interrupteur	<ul style="list-style-type: none"> Point de commutation hors de l'intervalle de tolérance Auto-conservation Après mise au neutre Interrupteur de pédale HK fermé avec pédale HK en position neutre Signal capteur de pédale HK : neutre : LOW stepped : HIGH
65	LU, KM système des capteurs de la pédale d'embrayage	Marche neutre Mode opératoire EMERGENCY OPERATION	Contrôler le câblage Contrôler le montage du capteur Contrôler le capteur Contrôler l'alimentation du capteur	<ul style="list-style-type: none"> Après mise au neutre, bip permanent Séquence d'erreurs possible provenant de : LU alimentation du capteur (AU1) Valeurs limite : Umin env. 0,5V Umax env. 4,5V

Code	Position et cause de l'erreur	Réaction du système	Remède possible	Observations
66	K+ système des capteurs de la pédale d'embrayage	Marche neutre Mode opératoire EMERGENCY OPERATION	Contrôler le câblage Contrôler le montage du capteur Contrôler le capteur Contrôler l'alimentation du capteur	<ul style="list-style-type: none"> • Séquence d'erreurs possible provenant de : • K+ capteur de température ou K+ alimentation du capteur AU1 • Après mise au neutre, bip permanent • Valeurs limite : Umin env. 0,5V Umax env. 4,5V
67	Tension d'alimentation du capteur insuffisante	Marche neutre Mode opératoire EMERGENCY OPERATION	Contrôler le câblage Contrôler le câblage du capteur de la température / capteur d'embrayage Contrôler l'alimentation du capteur	<ul style="list-style-type: none"> • Après mise au neutre, bip permanent • Séquence d'erreurs possible provenant de : sous-tension du système électrique du tracteur • Peut également entraîner des séquences d'erreurs • Capteur de la température du système des capteurs d'embrayage
68	Tension d'alimentation du capteur excessive	Marche neutre Mode opératoire EMERGENCY OPERATION Contrôler l'alimentation du capteur	Contrôler le câblage Contrôler le câblage du capteur de la température / capteur d'embrayage	<ul style="list-style-type: none"> • Après mise au neutre, bip permanent • Séquence d'erreurs possible provenant de : • K+ capteur HK • K+ capteur de la température • Peut également entraîner des séquences d'erreurs • Capteur de la température du système des capteurs d'embrayage
69	Plausibilité du système des capteurs de la pédale d'embrayage Donnée fin de ligne	Marche neutre Mode opératoire EMERGENCY OPERATION	Interrupteur de démarrage OFF/ON Programmation fin de ligne Exécuter/répéter le réglage de la pédale HK	<ul style="list-style-type: none"> • Auto-conservation • Seuils programmés non logiques (position de neutre, point de commutation, désenclenché)
70	Données fin de ligne EEPROM non valides	Marche neutre Mode opératoire EMERGENCY OPERATION	Interrupteur de démarrage OFF/ON Programmation fin de ligne exécuter/répéter le réglage de la pédale HK	<ul style="list-style-type: none"> • Auto-conservation • Généralement après le système électronique "neuf" • Les deux blocs EEPROM sont défectueux (checksum non valide), récupération automatique impossible. Peut induire à des erreurs "Plausibilité capteur / interrupteur HK" (code int. 6)

Code	Position et cause de l'erreur	Réaction du système	Remède possible	Observations
76	LU valve proportionnelle	Marche neutre Mode opératoire SHUT DOWN VEHICLE	Contrôler le câblage Contrôler la soupape Contrôler l'alimentation de la soupape (VPS1)	<ul style="list-style-type: none"> • Auto-conservation • Séquence d'erreurs possible de LU VPS1! • Après mise au neutre, bip permanent
77	Km valve proportionnelle	Marche neutre Mode opératoire SHUT DOWN VEHICLE	Contrôler le câblage Contrôler la soupape Contrôler l'alimentation de la soupape (VPS1)	<ul style="list-style-type: none"> • Auto-conservation • Après mise au neutre, bip permanent
79	LU soupape de marche avant	Marche neutre Mode opératoire SHUT DOWN VEHICLE	Contrôler le câblage Contrôler la soupape Contrôler l'alimentation de la soupape (VPS1)	<ul style="list-style-type: none"> • Auto-conservation • Séquence d'erreurs possible de LU VPS1! • Après mise au neutre, bip permanent
80	KM soupape de marche avant	Marche neutre Mode opératoire SHUT DOWN VEHICLE	Contrôler le câblage Contrôler la soupape Contrôler l'alimentation de la soupape (VPS1)	<ul style="list-style-type: none"> • Auto-conservation • Après mise au neutre, bip permanent
82	LU soupape d'inversion	Marche neutre Mode opératoire SHUT DOWN VEHICLE	Contrôler le câblage Contrôler la soupape Contrôler l'alimentation de la soupape (VPS1)	<ul style="list-style-type: none"> • Auto-conservation • Séquence d'erreurs possible de LU VPS1 • Après mise au neutre, bip permanent
83	KM soupape d'inversion	Mode opératoire SHUT DOWN VEHICLE	Contrôler le câblage Contrôler la soupape Contrôler l'alimentation de la soupape (VPS1)	<ul style="list-style-type: none"> • Auto-conservation • Après mise au neutre, bip permanent
85	Combinaison erreur interrupteur enclenché (LU, KM, K+)	Marche neutre Mode opératoire SHUT DOWN VEHICLE	Contrôler le câblage Contrôler l'interrupteur de marche	<ul style="list-style-type: none"> • Auto-conservation • Après mise au neutre, bip permanent
87	Code broche ne correspondant pas au type de tracteur (T7100/T7200)	Mode opératoire PERMANENT NEUTRAL	Contrôler le code broche Interrupteur de démarrage OFF/ON Contrôler les données de fin de ligne, exécuter la programmation fin de ligne (type de tracteur, version du tracteur) Contrôler le câblage	<ul style="list-style-type: none"> • Auto-conservation • Code broche déterminé uniquement après l'installation • Code broche défectueux. Type incorrect de tracteur/version programmés

Code	Position et cause de l'erreur	Réaction du système	Remède possible	Observations
89	Plausibilité VPS1 (KM, K+)	Marche neutre Mode opératoire SHUT DOWN VEHICLE	Contrôler le câblage (KM, K+) Contrôler la tension sur VPS 1 Contrôler la tension sur broche 30 Contrôler le câblage des soupapes F/R (K+)	<ul style="list-style-type: none"> • Auto-conservation • Après mise au neutre, bip permanent • CE défectueux même avec broche 30 • LU VPS peut également entraîner une séquence d'erreurs F-/R-/prop.-SV • Séquence d'erreurs possible provenant de l'alimentation du compteur (K+) sur la soupape F/R après le démarrage • Séquence d'erreurs possible provenant de LU valve proportionnelle • Séquence d'erreurs possible provenant du processeur de sécurité non programmé
90	Plausibilité VPS2 (KM, K+)	Marche neutre Mode opératoire PERMANENT NEUTRAL	Contrôler le câblage (KM, K+) Contrôler la tension sur VPS 2 Contrôler la tension sur la broche 30 Contrôler le câblage de GV/HV/MVKI (K+)	<ul style="list-style-type: none"> • Auto-conservation • Après mise au neutre, bip permanent • CE défectueuse même avec broche 30 • LU VPS peut être relevé uniquement à travers une séquence d'erreurs • Séquence d'erreurs possible provenant de l'alimentation du compteur (K+) sur GV/HV/MVKI après le démarrage • Séquence d'erreurs possible provenant du processeur de sécurité non programmé
91	Circuit de plausibilité HK	Marche neutre Mode opératoire SHUT DOWN VEHICLE	Engager/désengager le levier de vitesse du réducteur additionnel Contrôler le câblage de la valve proportionnelle (K+) Contrôler la valve proportionnelle Contrôler HK Contrôler le système des capteurs de vitesse Nisa, Nhk Contrôler l'implantation (ou système) hydraulique	<ul style="list-style-type: none"> • Plausibilité HK uniquement en cas de configuration • Auto-conservation • Circuit de plausibilité : Nisa-HK-Nhk • Pour le levier de vitesse du réducteur additionnel T72, la position "N" est possible!

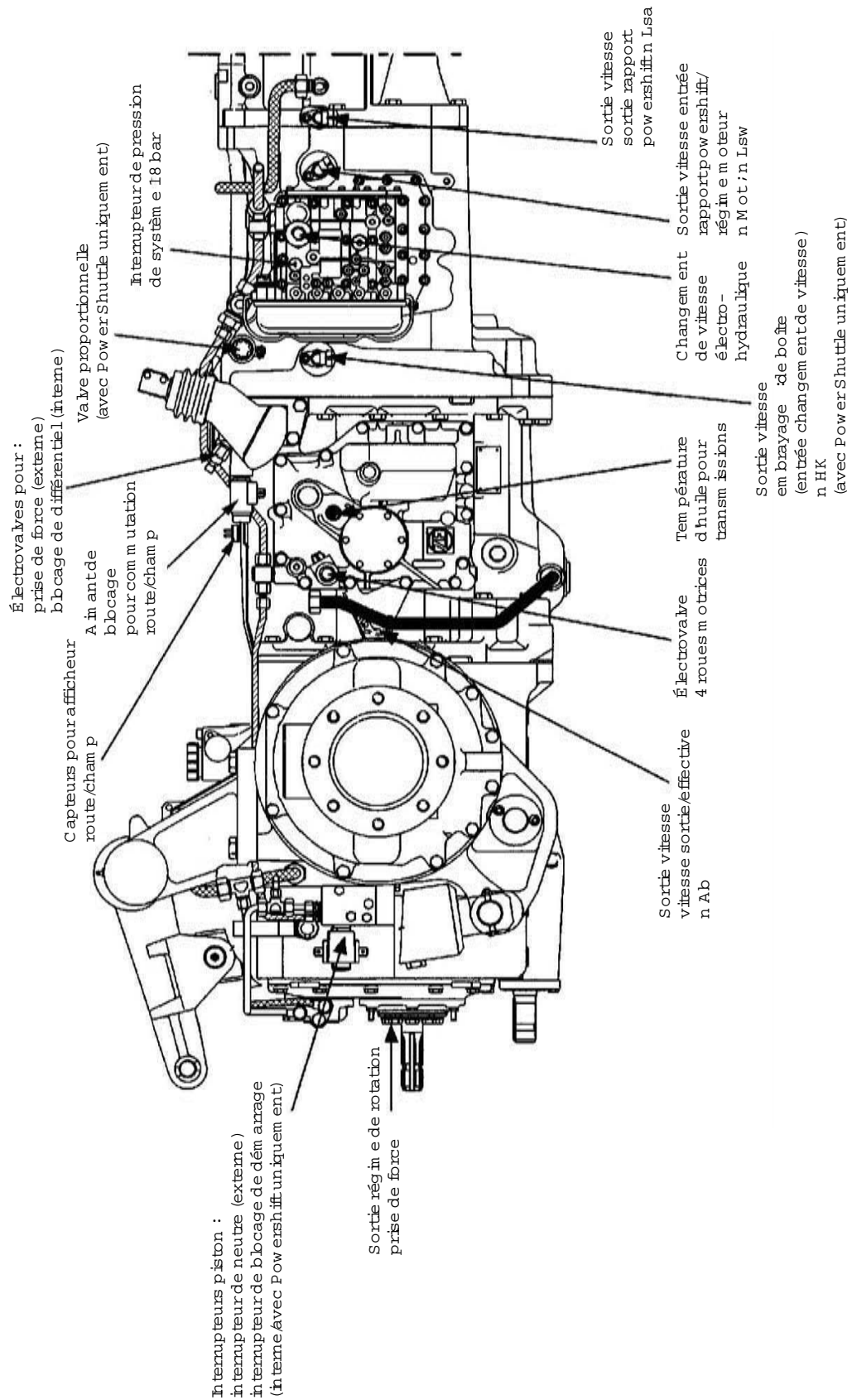
Code	Position et cause de l'erreur	Réaction du système	Remède possible	Observations
92	Surtension du système électrique du tracteur	Marche neutre Mode opératoire SHUT DOWN VEHICLE	Interrupteur de démarrage OFF/ON Contrôler le système électrique du tracteur Contrôler le câblage	
93	Sous-tension du système électrique du tracteur	Marche neutre Mode opératoire SHUT DOWN VEHICLE	Interrupteur de démarrage OFF/ON Contrôler le système électrique du tracteur Contrôler le câblage	
94	K+ valve proportionnelle	Marche neutre Mode opératoire SHUT DOWN VEHICLE	Contrôler le câblage Contrôler la soupape	<ul style="list-style-type: none"> • Auto-conservation • Après mise au neutre bip permanent • Peut également entraîner l'erreur "Plausibilité VSP1" (CE int. 46)
95	K+ soupape de marche avant	Marche neutre Mode opératoire SHUT DOWN VEHICLE	Contrôler le câblage Contrôler la soupape	<ul style="list-style-type: none"> • Auto-conservation • Après mise au neutre bip permanent • Peut également entraîner l'erreur "Plausibilité VSP1" (CE int. 46)
96	K+ soupape d'inversion	Marche neutre Mode opératoire SHUT DOWN VEHICLE	Contrôler le câblage Contrôler la soupape	<ul style="list-style-type: none"> • Auto-conservation • Après mise au neutre bip permanent • Peut également entraîner l'erreur "Plausibilité VSP1" (CE int. 46)

Code	Position et cause de l'erreur	Réaction du système	Remède possible	Observations
97	Erreur d'application	Mode opératoire PERMANENT NEUTRAL	Contrôler les données d'application	<ul style="list-style-type: none"> • L'erreur peut également se manifester après la programmation de commande d'application incorrecte (mais pas après des commandes par défaut) • Paramétrage incorrect de : <ul style="list-style-type: none"> • Slip_configuration • _LS_Plausi_Konfig • _PC_Konfig • _Diag_Disable • _Syncn_Plausi_Disable • _Kplp_Plausi_Disable • GP-ID invalid • KD-ID invalid • FD-ID invalid • KUNDE_KD_FD invalid • GP-KD-vers. Invalid • GP-FD-vers. invalid
98	Erreur de configuration	Mode opératoire PERMANENT NEUTRAL	Interrupteur de démarrage OFF/ON Contrôler/exécuter la programmation fin de ligne (client, version)	<ul style="list-style-type: none"> • Programmation client (client, version) non valide, inexistante • Programme de base non adapté à la programmation fin de ligne de la part du client
99	Données fin de ligne EEPROM défectueux (configuration tracteur)	Mode opératoire PERMANENT NEUTRAL	Interrupteur de démarrage OFF/ON Répéter la programmation fin de ligne	<ul style="list-style-type: none"> • Auto-conservation • Checksum des données de configuration EEPROM défectueux. Impossible de sélectionner une version du tracteur

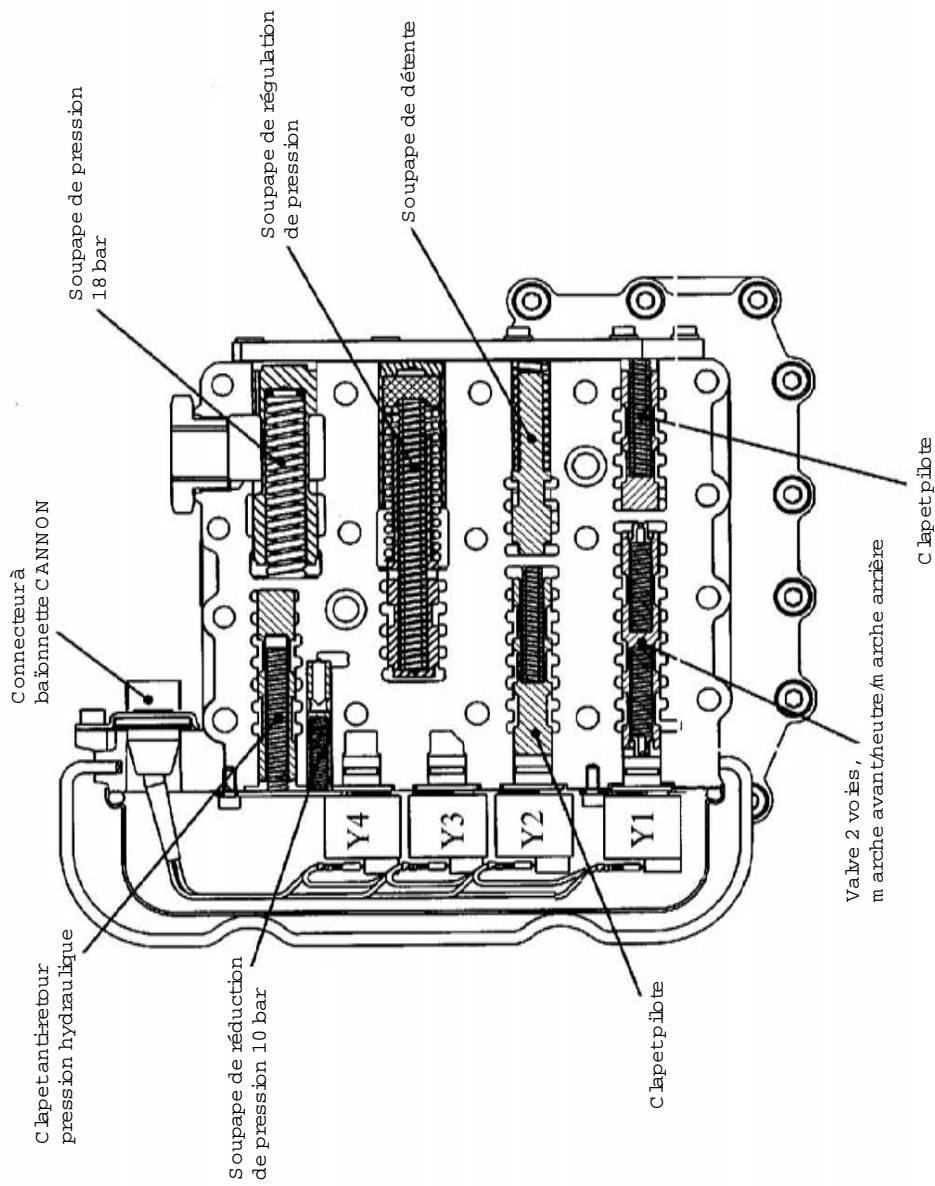
3.6 AUTRES RENSEIGNEMENTS

Conséquence de l'erreur / Réaction du système	Cause probable de l'erreur	Remède possible
Aucune visualisation ou visualisation "EE"	EST 45 ne fonctionne pas Ligne de communication défectueuse Alimentation défectueuse	Contrôler LU, KM des trajets de l'alimentation Contrôler les fusibles (broche 15, broche 30) Contrôler la ligne de communication (LU)
L'instrument de diagnostic n'est pas en mesure d'établir une connexion	EST 45 ne fonctionne pas Ligne de communication défectueuse Alimentation défectueuse	Interrupteur de démarrage OFF/ON, répéter Contrôler LU, KM des trajets de l'alimentation Contrôler les fusibles (broche 15, broche 30) Contrôler les lignes de communication (LU)
Après le démarrage/l'inversion, la boîte powershift passe au neutre (on ressent une saccade) Visualisation : "N", FR clignotants, aucun code d'erreur, bip permanent	Sélection d'une version de tracteur incorrecte après la programmation fin de ligne Capteurs de régime ou vitesse Nmot et Nlisa défectueux Anomalie de l'implantation hydraulique (neutre avec monitoring inversion)	Contrôler/corriger la version du tracteur dans la programmation fin de ligne Contrôler le câblage des capteurs de régime ou vitesse Nmot et Nlisa Contrôler les capteurs de régime ou vitesse Nmot et Nlisa Contrôler l'implantation hydraulique
Boîte automatique rapports supérieurs/inférieurs dans le splitter, changement de vitesse bruyant toutes les 1-2 secondes	Sélection d'une version de tracteur incorrecte après la programmation fin de ligne Capteurs de régime ou vitesse Nmot et Nlisa défectueux, intervertis Soupapes de transmission GV1/GV2 interverties Anomalie de l'implantation hydraulique (modulation de la pression avec activation désactivation GV)	Contrôler/corriger la version du tracteur dans la programmation fin de ligne Contrôler le câblage des capteurs de régime ou vitesse Nmot et Nlisa Contrôler le câblage des soupapes de transmission GV1/GV2 Contrôler les capteurs de régime ou vitesse Nmot et Nlisa Contrôler l'implantation hydraulique
Courte interruption de la force de traction en marche avec la transmission fermée (modulation de la pression LS)	Sélection d'une version de tracteur incorrecte après la programmation fin de ligne Capteurs de régime ou vitesse Nmot et Nlisa défectueux Anomalie de l'implantation hydraulique (modulation de la pression avec activation/désactivation GV)	Contrôler/corriger la version du tracteur dans la programmation fin de ligne Contrôler le câblage des capteurs de régime ou vitesse Nmot et Nlisa Contrôler les capteurs de régime ou vitesse Nmot et Nlisa Contrôler l'implantation hydraulique
Démarrage automatique impossible, la boîte reste en neutre	Signal de blocage de démarrage inexistant	Contrôler le signal de blocage de démarrage (LU, KM, K+)

3.7 CAPTEURS ET ÉLECTROVALVES DE LA TRANSMISSION T-7100

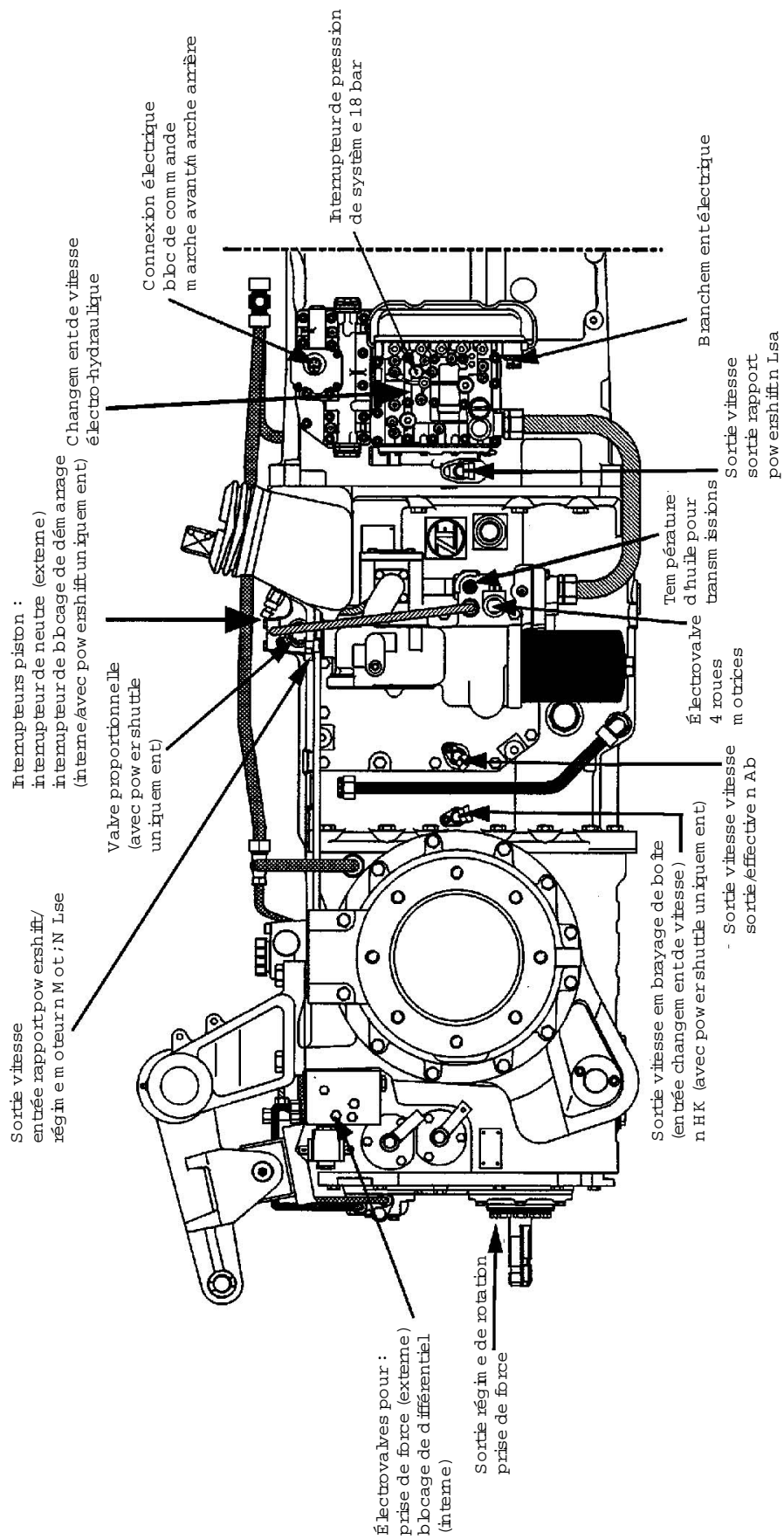


3.8 BOÎTE ÉLECTRO-HYDRAULIQUE T-7100

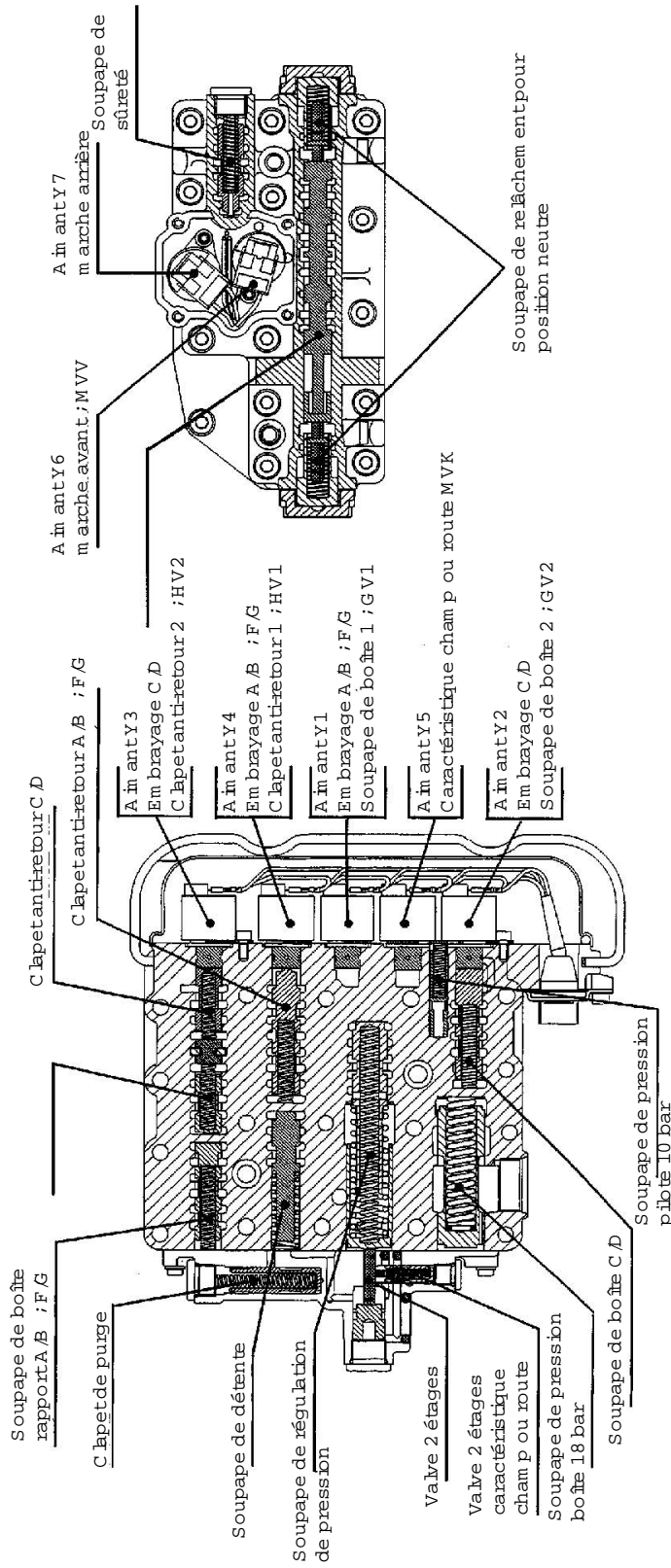


Électrovalves Y1-Y4 :
 Y1 = MVR ; électrovalve m arche arrière
 Y2 = GV1 ; soupape de transm .sbn 1
 Y3 = MVV ; électrovalve m arche avant
 Y4 = GV2 ; soupape de transm .sbn 2

3.9 CAPTEURS ET ÉLECTROVALVES DE LA TRANSMISSION T-7200



3.10 BOÎTE ÉLECTRO-HYDRAULIQUE T-7200 / T-7300



UNITÉ DE COMMANDE POWERSHUTT 4 RAPPORTS

BLOC DE COMMANDE MARCHÉ AVANT MARCHÉ ARRÉRE

3.11 ANALYSE DES ERREURS

Échange des connecteurs électriques dans les transmissions T-7100 L et T-7200 L

Les différents organes de la transmission, tels que capteurs/électrovalves/interrupteurs sont situés très près les uns des autres et sont pourvus du même type de connecteur. Dans ces positions, les connecteurs d'accouplement électrique des câbles ne peuvent pas être disposés de manière à exclure totalement l'échange accidentel.

Voici les conséquences d'un échange des connecteurs électriques :

3.11.1 ÉLECTROVALVE VA ET CAPTEUR DE LA TEMPÉRATURE T-7100 L ET T-7200 L

Les deux éléments sont pourvus de connecteurs Jet-Tronic ; distance approximative 75 mm avec T-7100 et 55 mm avec T-7200.

Connecteur VA sur le capteur de la température et VA – SV "OFF"

- Toutes les roues "OFF" ‡ tension 12 V sur le capteur de la température
- Code d'erreur sur l'afficheur
- Le système électronique enclenche le neutre permanent

Le tracteur ne peut plus être déplacé!

Connecteur VA sur le capteur de la température et VA – SV "ON"

- Toutes les roues "ON" ‡ tension 0 V sur le capteur de la température
- Code d'erreur sur l'afficheur ; capteur de la température défectueux
- Changement de vitesses durs (l'alimentation 5 V dans le système électronique est surchargée mais à l'épreuve de court-circuit)

Connecteur capteur de la température sur VA – SV

- Code d'erreur sur l'afficheur ; capteur de la température défectueux
- Changements de vitesses durs

3.11.2 SV BLOCAGE DE DIFFÉRENTIEL ET SV EMBRAYAGE DE LA PRISE DE FORCE T-7100 L ET T-7200 L

Les deux soupapes sont pourvues de connecteurs Jet-Tronic ; distance approximative 40 mm

Connecteur blocage de différentiel sur la soupape de la prise de force

- Fonctions interverties à l'activation de l'interrupteur en cabine
- Le moyeu de la prise de force fonctionne après diff. "ON"

Après embrayage ZW "ON" et blocage du différentiel "OFF", le blocage de différentiel est enclenché. État de conduite critique quant'à la sécurité, par exemple en virage etc.

3.11.3 ENTRÉE/SORTIE DES CAPTEURS DE RÉGIME OU VITESSE AVEC T-7100 L

Connecteur superseal AMP à 3 contacts sur les deux capteurs, distance approximative 80 mm

Sortie connecteur sur entrée capteur, et vice versa

(les deux connecteurs sont reliés)

Après la phase powershift L et H

- Message d'erreur sur l'afficheur
- Transmission LS en neutre

Après la phase powershift M

- Erreur non détectée

Aucune conséquence

Un seul connecteur est relié

SORTIE non connectée

- Code d'erreur sur l'afficheur

Conduite en stand-by possible

ENTRÉE non connectée

- Code d'erreur sur l'afficheur
- Plausibilité

Conduite en stand-by possible

3.11.4 AIMANT DE BLOCAGE ROUTE/CHAMP ET CAPTEUR DE LA TEMPÉRATURE T-7100 L

Les deux éléments sont pourvus de connecteurs Jet-Tronic ; distance approximative 115 mm

Connecteur aimant de blocage sur capteur de la température

3.11.5 CONNECTEUR EMBRAYAGE DE BOÎTE NHK SUR VITESSE SORTIE/EFFECTIVE NAB ET VICE VERSA AVEC T-7200 L (les deux connecteurs sont reliés)

- Le tracteur démarre un court instant
- Message d'erreur "91" sur l'afficheur : rapport de transmission Powershift en position neutre

4. DIAGNOSTIC D'INFOCENTER

Comme travail préparatoire, on doit établir la connexion entre le tracteur (infocenter) et le PC, afin de contrôler l'Infocenter par l'intermédiaire du programme EDS et/ou de changer les valeurs constantes. Pour cela, on utilise le câble d'interface et le câble adaptateur (voir figure).

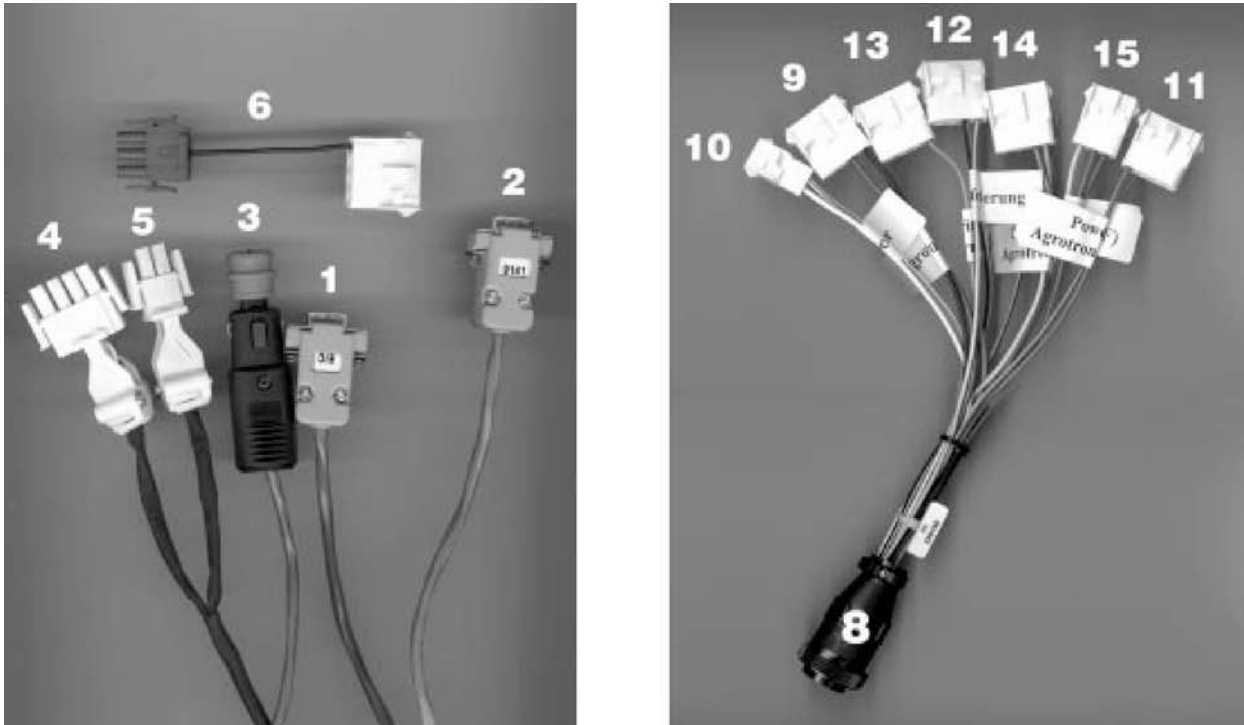


Fig. 51 - Câble d'interface et câble adaptateur

- 1 - Relier le connecteur (1) du câble d'interface désigné "EIC" au PC (interface COM)
- 2 - Relier le connecteur (3) du câble d'interface pour l'alimentation 12 V à l'allume-cigare
- 3 - Relier le connecteur 2 contacts (4) du câble d'interface au connecteur (10) – désigné "Info center" – du câble adaptateur
- 4 - Insérer le connecteur central (8) du câble adaptateur dans l'interface de diagnostic centrale dans le boîtier à fusibles
- 5 - Interrupteur de démarrage ON
- 6 - Allumer le PC et appeler le programme EDS (voir paragraphe A 1.3 : "Lancement et fin du programme EDS")
- 7 - S'assurer d'avoir appelé l'option correcte dans le menu initial :
 - Option 4** -> connecteur (2) désigné "9141" à l'interface **COM 1**
 - Option 5** -> connecteur (2) désigné "9141" à l'interface **COM 2**

REMARQUE. Les tracteurs Agrotron jusqu'aux numéros d'identification 80xx 1999 (cabine verte) ne disposent pas généralement d'une interface de diagnostic centrale.

Toutefois, pour pouvoir contrôler l'Agrotronic-hD sur ces tracteurs, on doit relier le connecteur 2 contacts du câble d'interface directement à la broche diagnostic de l'Infocenter. La broche diagnostic se trouve dans le faisceau dans la partie arrière de l'Infocenter.

4.1 DESCRIPTION DU PROGRAMME

4.1.1 MENU PRINCIPAL

Après la sélection de l'option 4 ou de l'option 5 (suivant l'interface du PC), le menu principal apparaît :

DEUTZ-FAHR	Programm für Fahrzeug Diagnose	2.04
Schnittstellen-Modus : COM1 9600Baud, 8bit, 2Stop, noper		
ID: HW-Version : FF TN 0441 19-44 Uar I		
SW-Version : FF Serien Software		
SW-Datum : FF.FF.FF		
Funktion : «		
F1=Konstanten ändern	F2=Diagnose ausdruck	F3=TestMode
		ENDE

Fig. 52 - Menu principal

Dans la partie supérieure de la fenêtre sont présentés les renseignements sur l'interface sélectionnée (COM 1, COM 2), ainsi que sur la version matérielle (Infocenter) et sur le logiciel.

La partie inférieure de la fenêtre contient le menu de sélection des sous-programmes pour le diagnostic d'Infocenter. Le curseur clignote après "funktion" (fonction).

Les différents sous-programmes peuvent être appelés en appuyant sur la touche spécifiée :

- **F1** démarre le sous-programme "Change constant values" (Modification des valeurs constantes)
- **F2** démarre le sous-programme "Diagnosis printout" (Impression du diagnostic)
- **F3** démarre le sous-programme "Test mode" (Mode test)
- **END** termine le programme de diagnostic d'Infocenter et appelle le menu initial EDS.

4.1.2 F1 – CONSTANTS CHANGE (MODIFICATION DES CONSTANTES)

La frappe de F1 ouvre une fenêtre supplémentaire intitulée “display and program constants” (constantes de visualisation et de programme) :



Fig. 53 - Fenêtre Display and program constants

On peut comparer les constantes mémorisées dans l'Infocenter en consultant la liste des constantes (voir l'option 3 ou le manuel de réparation du tracteur).

- **Procédure de modification des valeurs constantes**

Sélectionner la valeur constante désirée à l'aide des touches de gestion du curseur (la ligne correspondante est marquée)

- Appuyer sur INVIO (Entrée). Dans la fenêtre qui s'ouvre on peut saisir la nouvelle valeur.

- Réappuyer sur INVIO (Entrée) pour confirmer la modification et revenir au menu des valeurs constantes.

Après l'affectation des valeurs correctes à toutes les constantes, le menu principal est appelé en sélectionnant la ligne inférieure “End constant values menu” (Fin menu des valeurs constantes), puis en appuyant sur INVIO (Entrée).



ATTENTION!

Les modifications apportées sont sauvegardées uniquement au terme du programme de diagnostic et après avoir arrêté le moteur et redémarré (interrupteur de démarrage OFF/ON).

4.1.3 F2 – DIAGNOSIS PRINT (IMPRESSION DU DIAGNOSTIC)

La frappe de F2 déroule le menu d'impression du diagnostic :

- Printer ready? (Imprimante prête?)
- ESC = No, abort (ESC = Non - interrompre)
- Return = Yes, printout (Return = Oui, impression)

La frappe de ESC (Echap) (rangée en haut à gauche) fait quitter la procédure et revenir au menu principal.

Appuyer sur INVIO (Entrée) pour lancer l'impression du diagnostic.

K1	theor. Fahrgeschw. fest	3809
K2	Zählrad Heckzapfwelle	20
K3	nicht belegt	0
K4	Übersetzung Frontzapfwelle	210
K5	Betriebsstunden	0
K6	Übersetzung Lichtmaschine	1800
K7	Radar Fahrgeschw. fest	1000
K8	Kodierwort	65
K9	theor. Fahrgeschw. kalibr.	3809
K10	Radar Fahrgeschw. kalibr.	1000
K11	nicht belegt	0
K12	Impulse Heckzapfwelle	6
K13	nicht belegt	0
	Produktionsdatum	xxxx
	min. ADC-Wert Tank	xxxx
	max. ADC-Wert Tank	xxxx
	Temp. Warnung Schwelle	xxxx
	Leerdrehzahl	xxxx
	Zeiger Rücklaufwinkel	xxxx
EEprom	00 01 02 03 04 05 06 07 08 09 0A 0B 0C 0D 0E 0F	
00	FF FF FF FF FF FF FF FF FF FF FF FF FF FF FF FF	
10	FF FF FF FF FF FF FF FF FF FF FF FF FF FF FF FF	
20	FF FF FF FF FF FF FF FF FF FF FF FF FF FF FF FF	
30	FF FF FF FF FF FF FF FF FF FF FF FF FF FF FF FF	
40	FF FF FF FF FF FF FF FF FF FF FF FF FF FF FF FF	
50	FF FF FF FF FF FF FF FF FF FF FF FF FF FF FF FF	
60	FF FF FF FF FF FF FF FF FF FF FF FF FF FF FF FF	
70	FF FF FF FF FF FF FF FF FF FF FF FF FF FF FF FF	

Fig. 54 - Impression du diagnostic

Les données de "production date" sont valides uniquement pour le fournisseur de l'INFOCENTER.

4.1.4 F3 – TEST MODE (MODE TEST)

La frappe de F3 permet d'entrer en mode test. En bas de l'écran est déroulé le **menu du mode test** :

```

Funktion : «
F1=Eingänge prüfen   F3=LCD prüfen   F5=Analog Eingänge   F6=Zeiger
F2=Ausgänge setzen    ENDE
  
```

Appuyer sur la touche correspondante pour exécuter les opérations suivantes :

- **F1** Contrôler les entrées à l'INFOCENTER.
- **F2** Définir (activer) les sorties de l'INFOCENTER.
- **F3** Contrôler les LCD (AFFICHEURS À CRISTAUX LIQUIDES) (après INFOCENTER 2 et 3).
- **F5** Contrôler les entrées analogiques à l'INFOCENTER.
- **F6** Contrôler les instruments pointeur.
- **END** Sortir du mode test ; puis le menu principal réapparaît.

TEST MODE > F1 CHECK INPUTS (CONTRÔLE DES ENTRÉES)

Appuyer sur F1 pour ouvrir la fenêtre suivante.

(voici un exemple d'INFOCENTER 2 dans l'AGROTRON 150. Interrupteur de démarrage ON)



Fig. 56 - Fenêtre Check inputs

- **Check inputs > parking brake (frein de stationnement)**

Le signal en entrée de l'interrupteur de commande du frein de stationnement est testé au niveau du connecteur X 130, broche 8 de l'INFOCENTER (pour INFOCENTER uniquement 3).

- Blocage du frein actionné : Indication frein à main ON
- Blocage du frein relâché : Indication frein à main OFF

- **Check inputs > Air filter (filtre à air)**

Le signal en entrée du filtre à air de l'interrupteur de pression négative est testé au niveau du connecteur X 131, broche 8 de l'INFOCENTER (pour INFOCENTER uniquement 3).

- Interrupteur de démarrage ON, indication filtre à air OFF
- Démarrer le moteur, brancher le câble de l'interrupteur de pression négative, indication filtre à air ON

- **Check inputs > Transm.fl.press. (press.fl.trasm.)**
Le signal en entrée de l'interrupteur de la pression de système est testé au niveau du connecteur X 130, broche 7 de l'INFOCENTER (pour INFOCENTER 3 uniquement).
- Moteur arrêté, interrupteur de démarrage ON : Indication pression d'huile pour transmissions ON
- Démarrer le moteur : Indication pression d'huile pour transmissions OFF
- **Check inputs > air pressure (pression de l'air)**
Le signal en entrée du transducteur de pression est testé au niveau du connecteur X 131, broche 17 de l'INFOCENTER (pour INFOCENTER 3 uniquement).
Moteur arrêté, interrupteur de démarrage ON, indication manomètre > 7 bar :
- Indication air pressurisé OFF
Interrupteur de démarrage ON, réduire la pression du boiler à < 5 bar en freinant plusieurs fois de suite :
- Indication air pressurisé ON
- **Check inputs > eng. oil level (niveau d'huile mot.)**
Cette fonction ne peut pas être testée car elle n'est pas disponible (le transmetteur n'existe pas).
- **Check inputs > Preheat (préchauffage)**
Le signal en entrée de l'unité de commande du temps de préchauffage est testé au niveau du connecteur X 131, broche 19 de l'INFOCENTER (pour INFOCENTER 3 uniquement).
- Interrupteur de démarrage ON, pendant le préchauffage indication ON, puis indication OFF.
- **Check inputs > Front PTO (PDF avant)**
Le signal en entrée de l'interrupteur de PDF avant est testé au niveau du connecteur X 130, broche 10 de l'INFOCENTER.
- Interrupteur de démarrage ON, indication PDF avant OFF
- Démarrer le moteur, PDF avant activée, indication PDF avant ON
- **Check inputs > Rear PTO (PDF arrière)**
Le signal en entrée de l'interrupteur de PDF arrière est testé au niveau du connecteur X 131, broche 11 de l'INFOCENTER.
- Interrupteur de démarrage ON, indication PDF arrière OFF
- Démarrer le moteur, PDF arrière activée, indication PDF avant ON
- **Check inputs > road lights (feux de croisement)**
Le signal en entrée de l'interrupteur des feux de croisement est testé au niveau du connecteur X 130, broche 4 de l'INFOCENTER.
- Interrupteur de démarrage ON, interrupteur des feux de croisement désactivé, indication feux de croisement OFF
- Interrupteur de démarrage ON, interrupteur des feux de croisement activé, indication feux de croisement ON
- **Check inputs > turn signal 2 (signal clignotant 2)**
Le signal en entrée de l'interrupteur multifonction est testé au niveau du connecteur X 131, broche 2 de l'INFOCENTER.
La remorque étant attelée, l'indication se fait selon la séquence activation/désactivation du clignotant 2 (on/off).
- **Check inputs > turn signal (signal clignotant)**
Le signal en entrée de l'interrupteur multifonction est testé au niveau du connecteur X 131, broche 4 de l'INFOCENTER.
- Interrupteur de démarrage ON, clignotant non actionné, indication clignotant OFF
- Interrupteur de démarrage ON, actionnement du clignotant, l'indication du clignotant passe de ON à OFF.
- **Check inputs > high beam (feux de route)**
Le signal en entrée de l'interrupteur multifonction est testé au niveau du connecteur X 131, broche 16 de l'INFOCENTER.
- Interrupteur de démarrage ON, indication feux de route OFF
- Allumer les feux de route (lumière clignotante), indication feux de route ON

Appuyer sur INVIO (Entrée) pour revenir au MODE TEST.

TEST MODE > F2 SET OUTPUTS (DÉFINITION DES SORTIES)

La frappe de F2 ouvre la fenêtre suivante :



Fig. 57 - Fenêtre Set outputs

La dernière ligne "End output menu" (Fin menu des sorties) est mise en évidence par une barre de marquage. Utiliser les touches de gestion du curseur pour déplacer la barre de marquage sur la fonction désirée et la lancer en appuyant sur INVIO (Entrée).

- **Set outputs > Lamp test (test LED)**

Toutes les LED sont testées (diodes électroluminescentes) de l'INFOCENTER.

- Indication : toutes les LED s'allument.

Pour terminer le test, sélectionner "Reset outputs" (Reset sorties) et appuyer sur INVIO (Entrée).

- Indication : toutes les LED s'éteignent.

- **Set outputs > Warning lamp (témoin d'alerte)**

Le témoin d'alerte central de l'INFOCENTER 3 est testé.

- Indication : le témoin d'alerte s'allume.

Pour terminer le test, sélectionner "Reset outputs" (Reset sorties) et appuyer sur INVIO (Entrée).

- Indication : le témoin d'alerte s'éteint.

- **Set outputs > Beep (bip)**

L'alarme sonore (bip) de l'INFOCENTER 3 est testée.

- Indication : l'alarme sonore (bip) retentit.

Pour terminer le test, sélectionner "Reset outputs" (Reset sorties) et appuyer sur INVIO (Entrée).

- Indication : le bip cesse.

- **Set outputs > true ground speed (vitesse effective réelle)**

Dans cette phase de test, un signal est transmis par la sortie de la vitesse effective réelle (connecteur X130 broche 5) à la broche 1 de la prise des signaux.

- Indication : fréquence effective ON.

Un signal de tension est maintenant présent au niveau de la prise des signaux à 7 contacts. On peut effectuer la mesure entre la broche 1 (signal vitesse effective réelle) et la broche 7 (terre).

- Points de fonctionnement requis : avec la fréquence de terre activée, environ 0,8 V (CC)
avec la fréquence de terre désactivée env. 8 V (CC)

- **Set outputs > theor. ground speed (vitesse effective théorique)**

Dans cette phase d'essai, un signal est transmis par la sortie de la vitesse effective théorique (connecteur X130 broche 11) à la broche 2 de la prise des signaux.

- Indication : fréquence roue ON.

Un signal de tension est maintenant présent au niveau de la prise des signaux à 7 contacts. On peut effectuer la mesure entre la broche 2 (signal vitesse effective théorique) et la broche 7 (terre).

- Points de fonctionnement requis : avec la fréquence roue activée, environ 0,8 V (CC)
avec la fréquence roue désactivée, env.. 8 V (CC)

- **Set outputs > rear P.T.O. (PDF arrière)**

Dans cette phase d'essai, un signal est transmis par la sortie du régime de rotation de la prise de force (connecteur X130 broche 6) à la broche 3 de la prise des signaux.

- Indication : fréquence RPTO ON.

Un signal de tension est maintenant présent au niveau de la prise des signaux à 7 contacts. On peut effectuer la mesure entre la broche 3 (signal régime de rotation de la prise de force) et la broche 7 (terre).

- Points de fonctionnement requis : avec la fréquence RPTO activée, environ 0,8 V (CC)
avec la fréquence RPTO désactivée, env. 8 V (CC)

- **Set outputs > Reset outputs (Reset sorties)**

Toutes les sorties définies sont remises à zéro et remplacées par les valeurs par défaut.

Sélectionner "End output menu" et appuyer sur INVIO (Entrée) pour réinitialiser automatiquement toutes les sorties et passer au mode test.

TEST MODE > F3 CHECK LCD (CONTRÔLE AFFICHEUR À CRISTAUX LIQUIDES)

La frappe de F3 ouvre la fenêtre suivante :

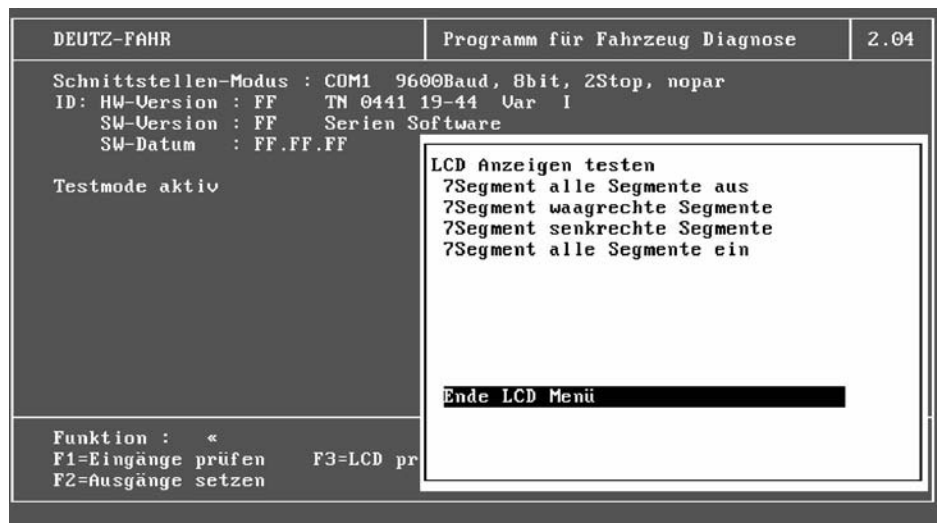
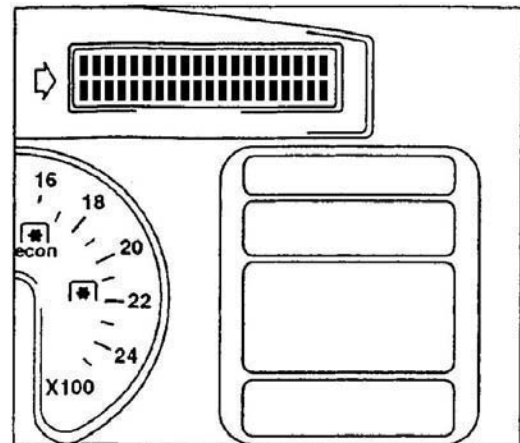
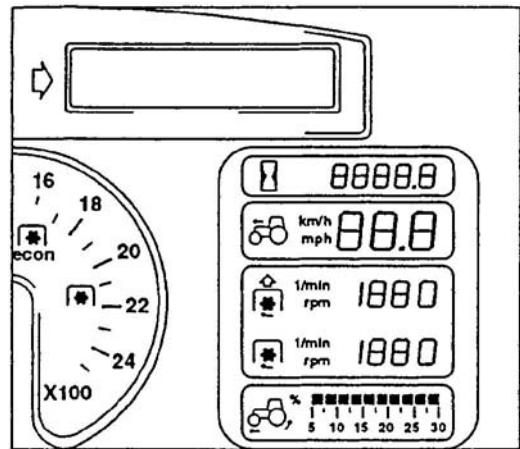


Fig. 58 - Fenêtre Check LCD displays

La dernière ligne "End LCD menu" (Fin menu AFFICHEUR À CRISTAUX LIQUIDES) est mise en évidence par une barre de marquage. Utiliser les touches de gestion du curseur pour déplacer la barre de marquage sur la fonction désirée et la lancer en appuyant sur INVIO (Entrée).

- **Check LCD > 7 segment all segments off**
(7 segments, tous les segments off) :
Tous les segments sont effacés dans les champs des indicateurs des heures de fonctionnement, du régime de rotation, etc.
- **Check LCD > 7 segment horizontal segments**
(7 segments, segments horizontaux)
Tous les segments horizontaux apparaissent dans les champs des indicateurs.
- **Check LCD > 7 segment vertical segments**
(7 segments, segments verticaux)
Tous les segments verticaux apparaissent dans les champs des indicateurs.
- **Check LCD > 7 segment all segments on**
(7 segments, tous les segments on)
Tous les segments apparaissent dans les champs des indicateurs.
- **Check LCD > Checkctl – all dots off**
(Contrôle Ctl - tous les pois off)
Toutes les indications sont effacées de l'afficheur d'avertissement et d'entretien (pour INFOCENTER 3 uniquement).
- **Check LCD > Checkctl – chess board pattern**
(Contrôle Ctl - motif en damier)
Chaque champ de l'afficheur d'avertissement et d'entretien display est rempli avec une grille fine (pour INFOCENTER 3 uniquement).
- **Check LCD > Checkctl – all dots on**
(Contrôle Ctl - tous les pois on)
Chaque champ de l'afficheur d'avertissement et d'entretien est rempli avec une grille légèrement plus épaisse par rapport au "motif en damier" (pour INFOCENTER 3 uniquement).
- **Check LCD > End LCD menu**
(Fin menu AFFICHEUR À CRISTAUX LIQUIDES)
Sélectionner cette option pour revenir au menu du mode test.



TEST MODE > F5 ANALOG INPUTS (ENTRÉES ANALOGIQUES)

Appuyer sur F5 lorsque l'interrupteur de démarrage est sur ON pour ouvrir la fenêtre suivante :



Fig. 59 - Fenêtre Check analog inputs

Les valeurs du contrôle de charge et de la broche 15 de référence changeront lorsque le moteur sera en route :

Check analog inputs :

0	Tank	11,4%	analog value
1	Temperature	100%	analog value
2	Charge control	100%	analog value
3	Terminal 15 reference	13,7 Volt	terminal 15 voltage

- **Analog inputs > Tank (Réservoir)**

Le signal du transducteur du réservoir est testé au niveau du connecteur X 131, broche 13 de l'INFOCENTER. La valeur exprimée en % correspond au niveau actuel du gazole dans le réservoir. C'est le pourcentage de la broche 15 de référence existante. Quand le connecteur est débranché du transducteur du réservoir, l'indication sera 100%.

- **Analog inputs > Temperature (Température)**

Le signal du capteur de la température (réfrigérant moteur) au niveau du connecteur X 131, broche 15 de l'INFOCENTER est testé. La relation entre le signal en entrée et la broche 15 de la tension de référence est indiquée en %.

- **Analog inputs > Charge control (Contrôle charge)**

Le signal du contrôle de charge du générateur électrique est testé au niveau du connecteur X 131, broche 7 de l'INFOCENTER. Quand le moteur tourne, une visualisation du 100% révèle la charge correcte du générateur électrique.

- **Analog inputs > Terminal 15 reference (Broche 15 de référence)**

L'alimentation de la broche 15 est testée au niveau du connecteur X 130, broche 2 de l'INFOCENTER. L'indication 13,7 V est la tension de fonctionnement courante.

Appuyer sur INVIO (Entrée) pour revenir au MODE TEST.

TEST MODE > F6 POINTER (POINTEUR)

Appuyer sur F6 pour ouvrir la fenêtre suivante : le curseur clignote après "engine speed angle" (angle de régime moteur). L'angle de régime moteur est l'angle du compte-tours.



Fig. 60 - Fenêtre Move pointer to position

- **Pointer > Engine speed angle (Angle régime moteur)**

Entrer un angle, par exemple 180.

- Visualisation : DZM angle 180 <<

Après avoir frappé sur INVIO (Entrée), le pointeur de l'indication du régime moteur se déplacera, de la position 0, de 180° (jusqu'à environ 1900 tr/min).

- **Pointer > Tank angle (Angle réservoir)**

Après avoir réalisé le test précédent, la fenêtre suivante s'ouvre :

- Le curseur clignote après "Tank angle".

```

Zeiger auf Position fahren:
DZM Winkel : 180<<
Tank Winkel :  <

alle Zeigerpositionen sind
in vollen Winkelgrad
  
```

Entrer un angle, par exemple 45.

- Visualisation : Tank angle 45 <<

Après avoir frappé sur INVIO (Entrée), le pointeur du réservoir se déplacera, de la position 0, de 45° vers le centre de l'instrument indicateur (lequel dispose d'un angle d'indication générale de 90°)

- **Pointer > Temperature angle (Angle température)**

Après avoir réalisé le test précédent, la fenêtre suivante s'ouvre : le curseur clignote après "Temperature angle".

```

Zeiger auf Position fahren:
DZM Winkel : 180<<
Tank Winkel : 45<<
Temp Winkel :  <

alle Zeigerpositionen sind
in vollen Winkelgrad
  
```

Entrer un angle, par exemple 45.

- Visualisation : Temp angle 45 <<

Après avoir frappé sur INVIO (Entrée), le pointeur de la température se déplacera, de la position 0, de 45° vers le centre de l'instrument indicateur (lequel dispose d'un angle d'indication générale de 90°). Simultanément, la fenêtre du pointeur se ferme et le menu principal réapparaît.

4.1.5 END SORTIE DU PROGRAMME INFOCENTER

Après avoir appuyé sur la touche "End" (Fin), la fenêtre suivante s'ouvre :

```

bitte kurz warten ...

bis Kombiinstrument
Neustart durchgeführt hat.
  
```

Dans le cas de l'INFOCENTER 3, un gong retentit et toutes les LED s'allument à présent. Puis pendant 3 secondes environ apparaît le message "**Read EProm from multipurpose instrument**" (Lecture EEPROM pour instrument multifonction).

Les modifications apportées par l'option "F1=change constant values" sont sauvegardées. Les modifications, telles que "Move pointer to position" (Déplacement pointeur en position) etc. sont refusées, et un test d'autodiagnostic d'INFOCENTER sera alors exécuté.

Puis réapparaîtra le menu initial EDS (voir paragraphe A 1.3 "Lancement et fin du programme EDS").

4.2 VALEURS DES CONSTANTES D'INFOCENTER

Chaque INFOCENTER est programmé avec 14 valeurs constantes, afin de tenir compte des caractéristiques de conception du tracteur, qui peuvent être par exemple

- Indication de la **vitesse effective** en km/h ou mph
- Indication du **régime de rotation de la prise de force**
- **Capteur radar** : présent ou absent

L'unité centrale doit être programmée à travers une progression spécifique des valeurs constantes, qui détermine le type de tracteur et les caractéristiques de conception. Chaque progression de valeurs constantes a un numéro courant (K...) unique.

REMARQUE. Après le réglage (avancement sur une distance de 100 m), les valeurs constantes 9 et 10 seront déterminées à nouveau.

Les valeurs constantes sont affichées dans l'unité aux conditions suivantes :

- Interrupteur de démarrage ON, feux de croisement OFF
- Appuyer sur l'interrupteur des feux de route et le maintenir enfoncé
- Interrupteur de démarrage ON
- Après 10 s environ, les valeurs constantes clignotent et donc peuvent être lues ; relâcher l'interrupteur des feux de route
- Rétablir la valeur normale en arrêtant le moteur et en redémarrant (interrupteur de démarrage OFF/ON)

Le numéro de la valeur constante est indiqué en "speed" (vitesse), tandis que la valeur est indiquée en "Operating-hours" (heures de fonctionnement).

- K1 - Vitesse effective théorique **supérieure à 15 km/h**
- K2 - Prise de force arrière
- K3 - Non utilisé
- K4 - Prise de force avant 100 tr/min
Après la mise à jour suivante, la prise de force avant K4 ne doit pas être programmée.
- K5 - Heures de fonctionnement
- K6 - (Rapport de transmission moteur – générateur électrique) régime moteur
- K7 - Valeur constante pour la vitesse effective réelle (capteur radar) **supérieure à 15 km/h**
- K8 - Détermination de km/h ou mph, langue, capteur radar présent/absent
- K9 - Vitesse effective théorique **inférieure à 15 km/h**. Déterminée par réglage (sur une distance de 100 m)
- K10 - Vitesse effective réelle (capteur radar) **inférieure à 15 km/h**.
Déterminée par réglage (sur une distance de 100 m)
- K11 - Non utilisé
- K12 - Prise de force arrière
- K13 - Non utilisé
- K14 - Non utilisé

Tableau 1 : Valeurs constantes K1 – K14

Agrotron modèle						
Constante	80-100 4.70 - 4095	105 6.01	106 - 135 6.00 - 6.30	150 6.45	160 - 200	230 - 260
K1 ¹⁾	3809	3675	2438	2826	1660/1440 ²⁾	2220/2078 ³⁾
K2	20				29/6 ⁴⁾	70
K3	0					
K4	210					
K5	heures de fonctionnement					
K6	1800 (contrôleur mécanique du régime moteur)				4800 (contrôleur électronique du régime moteur)	
K7	1000					
K8	Voir Tableau 2					
K9 ¹⁾	3809	3675	2438	2826	1660/1440 ²⁾	2220/2078 ³⁾
K10	1000					
K11	0					
K12	6					
K13	0					
K14	0					

REMARQUE

- 1) Dans le cas des tracteurs Agrotron 80 – 150, les données de K1 et K9 se réfèrent à la version 30 / 40 km/h. Pour la version 50 km/h, ces valeurs doivent être extraites du **tableau 3**, puis saisies.
- 2) Jusqu'au mois de production 01/99 : 1660, à partir du mois de production 01/99 : 1440
- 3) Les valeurs constantes K1 et K9 pour Agrotron 230/260 doivent être choisies selon les dimensions des pneumatiques (groupe 1 ; groupe 2) indiquées dans le **tableau 4**.
- 4) 29 : avec le capteur monté en usine
6 : avec le capteur mis à jour (assemblage 04426723)

Tableau 2 : Valeurs de la constante K8

Valeur de la constante K8	Langue	Visualisation de la vitesse	Capteur radar présent?	Gyrophare - bip
75	danois	km/h	NON	ON
107	danois	km/h	OUI	ON
11	danois	km/h	NON	OFF
43	danois	km/h	OUI	OFF
65	allemand	km/h	NON	ON
97	allemand	km/h	OUI	ON
1	allemand	km/h	NON	OFF
33	allemand	km/h	OUI	OFF
66	anglais	km/h	NON	ON
67	anglais	km/h	NON	ON
98	anglais	km/h	OUI	ON
99	anglais	km/h	OUI	ON
2	anglais	km/h	NON	OFF
3	anglais	km/h	NON	OFF
34	anglais	km/h	OUI	OFF
35	anglais	km/h	OUI	OFF
69	français	km/h	NON	ON
101	français	km/h	OUI	ON
5	français	km/h	NON	OFF
37	français	km/h	OUI	OFF
77	italien	km/h	NON	ON
109	italien	km/h	OUI	ON
13	italien	km/h	NON	OFF
45	italien	km/h	OUI	OFF
79	hollandais	km/h	NON	ON
111	hollandais	km/h	OUI	ON
15	hollandais	km/h	NON	OFF
47	hollandais	km/h	OUI	OFF
73	portugais	km/h	NON	ON
105	portugais	km/h	OUI	ON
10	portugais	km/h	NON	OFF
41	portugais	km/h	OUI	OFF
71	espagnol	km/h	NON	ON
103	espagnol	km/h	OUI	ON
7	espagnol	km/h	NON	OFF
39	espagnol	km/h	OUI	OFF

Tableau 3 : Constantes K1 ; K9 pour la version 30/40 km/h ou la version 50 km/h et constante K6 selon le type de contrôleur du régime moteur

N. ID tracteur	Type	K1 = K9	K1 = K9	Version moteur, K6	EMR**
		30/40	50 km/h	Contrôleur méc.	
8001/8002	4.70	3809	-	1800	4400
8003/8004	4.80/80	3809	-	1800	4400
8005/8006	4.85/85	3809	-	1800	4400
8007/8008	4.90/90	3809	-	1800	4400
8009/8010	4.95/100	3809	-	1800	4400
8011	6.00/106	2438	-	1800	4800
8012	6.00/106	2438	2372	1800	4800
8013	6.05/110	2438	-	1800	4800
8014	6.05/110	2438	2372	1800	4800
8015	6.15	2438	-	1800	4800
8016	6.15	2438	2372	1800	4800
8017	6.20/120	2438	-	1800	4800
8018	6.20/120	2438	2267	1800	4800
8019	6.30/135	2438	2267	1800	4800
8020	6.45/150	2826	2411	1800	4800
8028	6.01/105	3675	-	1800	4400
8029	160	1660/1440*	-	-	4800
8030	175	1660/1440*	-	-	4800
8031	200	1660/1440*	-	-	4800
8058	230	-	2220	-	4800
8058	230	-	2078	-	4800
8059	260	-	2220	-	4800
8059	260	-	2078	-	4800
8063	115	2438	2372	1800	4800
8092/8093	120/135	-	2326	-	4800
8094/8095	150/165	-	2475	-	4800

* 1660 : jusqu'au mois de production 01/99, 1440 à partir du mois de production 01/99

** EMR= contrôleur du moteur électronique

Tableau 4 : Constantes K1 ; K9 pour Agrottron 230 et Agrottron 260 selon le type de pneumatiques des roues arrière.

Groupe 1 K1 = K9 =2220		Groupe 2 K1 = K9 =2220	
Désignation	Circonférence (mm)	Désignation	Circonférence (mm)
20.8 R 42	5783	710 / 70 R 42	6180
650 / 65 R 42	5744	650 / 65 R 46	6060
620 / 70 R 42	5810	650 / 85 R 38	6084
710 / 75 R 34	5761	620 / 70 R 46	6120
710 / 70 R 38	5780	-	-
580 / 70 R 42	5700	-	-

**PAGE LAISSÉE INTENTIONNELLEMENT
EN BLANC**

7. ALL ROUND TESTER POUR BOÎTIER ÉLECTRONIQUE DU RELEVAGE ET ASM

-	-	-	E	L	E	V	A	T	E	U	R	-	-	-	-
=	=	=	=	=	=	=	=	=	=	=	=	=	=	=	=
							E	H	D	+					
	S	o	f	t	w	a	r	e		0	.	0	0	A	
			1	8	-	0	5	-	1	9	9	8			
						H	W	-	#	#					
	T	Y	P	E		T	R	A	C	T	E	U	R		
			2	3	0	-	2	6	0		C	V			
	A	S	M		i	n	s	t	a	l	l	e	e		
=	=	=	=	=	=	=	=	=	=	=	=	=	=	=	=
[E]	C	o	n	t	i	n	u	e					

ÉCRAN DE PRÉSENTATION

- ← Version du logiciel.
- ← Date de diffusion.
- ← Quand le boîtier électronique n'est pas programmé ou est endommagé, le message suivant apparaît:
C O N F I G . E R R E U R
- ← Si l'ASM n'est pas installé, le message suivant apparaîtra:
A S M n o n i n s t a l l e .

Appuyer sur la touche **E** pour continuer.

	M	E	N	U		P	R	I	N	C	I	P	A	L	
=	=	=	=	=	=	=	=	=	=	=	=	=	=	=	=
	1	-	M	o	n	i	t	e	u	r					
	2	-	C	o	n	f	i	g	u	r	a	t	i	o	n
	3	-	E	t	a	l	l	o	n	a	g	e	s		
	4	-	L	i	s	t	e		A	l	a	r	m	e	s
=	=	=	=	=	=	=	=	=	=	=	=	=	=	=	=
[E]	S	o	r	t	i	e							

MENU PRINCIPAL

- 1 - **Moniteur:**
permet d'afficher les informations traitées par les centrales ou boîtiers électroniques en fonction des signaux en entrée provenant des capteurs (visualisation des données traitées).
- 2 - **Configuration:**
permet de configurer le tracteur.
- 3 - **Étallonnages:**
contient les procédures pour la mise en service du tracteur (étalonnage des capteurs, contrôle de l'entretien courant) et les informations de configuration du tracteur (dispositifs optionnels).
- 4 - **Liste alarmes:**
liste contenant les alarmes actives et passives enregistrées par les centrales ou boîtiers électroniques.
Alarme active: erreur ou panne détectée et encore présente.
Alarme passive: erreur ou panne détectée, mais inactive.

Appuyer sur la touche **E** pour sortir de ce menu.

	M	E	N	U		M	O	N	I	T	E	U	R	S	
=	=	=	=	=	=	=	=	=	=	=	=	=	=	=	=
	1	-	E	l	e	v	a	t	e	u	r				
	2	-	P	u	p	i	t	r	e						
	3	-	A	S	M										
	4	-	A	l	i	m	e	n	t	a	t	i	o	n	s
	5	-	C	a	p	t	e	u	r	s					
=	=	=	=	=	=	=	=	=	=	=	=	=	=	=	=
[E]	S	o	r	t	i	e							

1. MONITEUR

Ce menu permet de sélectionner pour chaque fonction l'état des signaux en entrée.

Appuyer sur la touche [E] pour sortir de ce menu.

			E	l	e	v	a	t	e	u	r				
=	=	=	=	=	=	=	=	=	=	=	=	=	=	=	=
	E	t	a	t	.	.	.	X	X	X	X	X	X	X	X
	M	i	n		P	o	s	i	t	.		M	a	x	
	X	%			X	.	X	%				X	%		
	G	a	u		E	f	f	o	r	t		D	r	o	
	X	.	X	X	X	.	X	%			X	.	X	X	
			D	e	r	a	p	a	g	e					
	R	e	f	:	X	X	X	X	X	X	%				
	R	a	d	a	r		K	m	h		X	.	X		
	R	o	u	e	s		K	m	h		X	.	X		
	M	o	d	e	->					X	X	X	X	X	
	E	V			M	O	N	T	E	E		X	X	X	
	E	V			D	E	S	C	E	N	T	E	X	X	X
	P	w	m		X	X	X			X	X	X	m	A	
[E]	S	o	r	t	i	e							

1.1 RELEVAGE

- Etat....:** État du relevage
Valeurs visualisables:
LOCK verrouillage du relevage
STOP arrêt du relevage
CTRL contrôle du relevage (au labour, par exemple)
TO UP montée du relevage
SAFE mise en sécurité du relevage
- Min Posit. Max:** Position en hauteur du relevage
Les données sont visualisées sur trois colonnes:
Min: affiche la valeur de pré réglage définie par le potentiomètre de hauteur de montée minimale (valeurs comprises entre 0 et la valeur pré réglée en max.).
Posit.: affiche la position actuelle du relevage (valeurs comprises entre 0 et 100).
Max.: affiche la valeur de pré réglage définie par le potentiomètre de hauteur de montée maximale (valeurs comprises entre 0 et 100).
- Gau Effort Dro:** Moniteur effort, droit, gauche
Les données sont visualisées sur trois colonnes:
Gau: affiche le signal en Volt émis par le capteur d'effort gauche.
Effort: affiche la valeur calculée en pourcentage de l'effort exercé sur le relevage.
Le tracteur étant arrêté et sans outil, la valeur doit être d'environ 50%.
Dro: affiche le signal Volt émis par le capteur d'effort droit.

				E	l	e	v	a	t	e	u	r						
=	=	=	=	=	=	=	=	=	=	=	=	=	=	=	=	=	=	=
	E	t	a	t	X	X	X	X	X	X	X	X	X	X
	M	i	n		P	o	s	i	t	.		M	a	x				
	X	%			X	.	X	%				X	%					
	G	a	u		E	f	f	o	r	t		D	r	o				
	X	.	X	X	X	.	X	X	%		X	.	X	X				
		D	e	r	a	p	a	g	e									
	R	e	f	:	X	X	X		X	X	X	%						
	R	a	d	a	r		K	m	h		X	.	X					
	R	o	u	e	s		K	m	h		X	.	X					
	M	o	d	e	->					X	X	X	X	X				
	E	V		M	O	N	T	E	E			X	X	X				
	E	V		D	E	S	C	E	N	T	E	X	X	X				
	P	w	m		X	X	X			X	X	X	m	A				
[E]	S	o	r	t	i	e										

- **Derapage:** Taux de patinage
Ref: affiche la valeur de pré réglage définie par le potentiomètre pour le patinage (réglages ON = actif - OFF = inactif)
La valeur qui suit le pré réglage correspond à la valeur actuelle de patinage (0÷100).
Le tracteur étant arrêté, la valeur doit être 0%.
- **Radar:** Vitesse de déplacement relevée par le radar.
Valeurs visualisées:
- - - - : radar inactif
X X . X : vitesse (0-50 kmh)
- **Roues:** Vitesse de rotation relevée sur les roues.
Valeurs visualisées:
X X . X : vitesse d'avancement (0-50 kmh)
- **Mode ->:** Mode de contrôle du relevage défini par le potentiomètre "MIX".
Valeurs visualisées:
DRAFT: contrôle en fonction de l'effort
POS: contrôle en fonction de la position
MIX: contrôle mixte en fonction de l'effort et de la position.
- **EV MONTEE:** État de l'électrovalve de montée
- **EV DESCENTE:** État de l'électrovalve de descente

REMARQUE

L'état des électrovalves "EV up" et "EV dw" ne doit pas être simultanément ajusté à "ON".

- **Pwm:** signal de commande transmis à l'électrovalve "EV up" ou "EV dw" active à ce moment-là
Les valeurs sont visualisées sur deux colonnes:
0-1000 pour le signal de commande
0-5000 mA pour l'intensité de courant

Appuyer sur la touche **E** pour sortir de ce menu.

				P	u	p	i	t	r	e							
=	=	=	=	=	=	=	=	=	=	=	=	=	=	=	=	=	=
L	e	v	i	e	r						X	.	X	X	V		
P	.	C	o	n	t	.	P	r	.		X	.	X	X	V		
P	o	t	H	a	u	t	M	a	x		X	.	X	X	V		
M	o	d	e	C	o	n	t	r	.		X	.	X	X	V		
V	i	t	e	s	s	e	D	e	s		X	.	X	X	V		
G	l	i	s	s	e	m	e	n	t		X	.	X	X	V		
T	o	u	c	h	M	o	n	t	e	e							
T	o	u	c	h	D	e	s	c	.								
[E]	s	o	r	t	i	e									

1.2 CONSOLE

- **Levier:** voltage en sortie du levier de commande.
Valeurs visualisables:
- position transport: 4,70÷6,69
- position d'arrêt: 3,00÷4,32
- position de contrôle: 1,61÷2,59
- position flottante: 0,72÷1,61
- **P.Cont.Pr.:** tension en sortie du potentiomètre de contrôle (valeur 0÷8V)
- **PotHautMax:** tension en sortie du potentiomètre pour la sélection de la hauteur de montée maximale (valeur 0÷8V)
- **ModeContr.:** tension en sortie du potentiomètre du mode de fonctionnement (valeur 0÷8V)
- **VitesseDes:** tension en sortie du potentiomètre pour le réglage de la vitesse de descente (valeur 0÷8V)
- **Glissement:** tension en sortie de l'interrupteur de patinage (valeur 0÷8V)
- **TouchMontee:** commande extérieure manuelle de montée (Valeurs: ON=enfoncé - OFF= relâché)
- **TouchDesc.:** commande extérieure manuelle de descente (Valeurs: ON=enfoncé - OFF= relâché)

Appuyer sur la touche **E** pour sortir de ce menu.

						A	S	M									
=	=	=	=	=	=	=	=	=	=	=	=	=	=	=	=	=	=
M	o	d	e								X	X	X	X			
R	o	u	e	s				k	m	h	X	X	.	X			
D	e	r	a	p	a	g	e				X	X	X	.	X	%	
D	i	r	e	c	t	i	o	n									
S	1	=	X		S	2	=	X			-	0	0	-			
F	r	e	i	n	s											X	
T	o	u	c	h	e		A	U	T	O						X	
T	o	u	c	h	e		D	I	F	F						X	
D	I	F	F							X	X	X	X	m	A		
4	W	D								X	X	X	X	m	A		
[E]	s	o	r	t	i	e									

1.3 ASM

- **Mode:** mode de fonctionnement de la transmission (valeurs AUTO - MAN)
- **Roues:** Vitesse de rotation
- **Derapage:** taux de patinage
- **Direction:** le contrôle de direction est assuré par deux capteurs qui émettent pendant le braquage une séquence de signaux permettant de vérifier si le braquage est à gauche, à droite ou si la direction est en position ligne droite. La séquence de contrôle est indiquée dans le tableau suivant:

	Angle de braquage	S1	S2	Symbole
Braquage à gauche	$\alpha \geq 30$	0	1	\ - 30 - \
	$25 \leq \alpha < 30$	1	1	\ - 25 - \
	$15 \leq \alpha < 25$	1	0	\ - 15 - \
En ligne droite	$0 \leq \alpha < 15$	0	0	- 00 -
Braquage à droite	$15 \leq \alpha < 25$	0	1	/ - 15 - /
	$25 \leq \alpha < 30$	1	1	/ - 25 - /
	$\alpha \geq 30$	1	0	/ - 30 - /

						A	S	M											
=	=	=	=	=	=	=	=	=	=	=	=	=	=	=	=	=	=	=	=
M	o	d	e									X	X	X	X				
R	o	u	e	s				k	m	h		X	X	.	X				
D	e	r	a	p	a	g	e				X	X	X	.	X	%			
D	i	r	e	c	t	i	o	n											
s	1	=	X		s	2	=	X			-	0	0	-					
F	r	e	i	n	s													X	
T	o	u	c	h	e		A	U	T	O								X	
T	o	u	c	h	e		D	I	F	F								X	
D	I	F	F							X	X	X	X	m	A				
4	W	D								X	X	X	X	m	A				
[E]	s	o	r	t	i	e											

- **Freins:** quand une pédale de frein est enfoncée, le message P apparaît P; quand la pédale est relâchée ou les deux pédales sont enfoncées, le message R apparaît..
- **Touche AUTO - Touche DIFF:** permettent de contrôler le fonctionnement de l'ASM selon le tableau suivant:

Interrupteurs au tableau de bord			État sur le testeur	
ASM	4WD	DIFF	Touche AUTO	Touche DIFF
OFF	OFF	OFF	R	R
OFF	OFF	ON	R	P
OFF	ON	OFF	R	R
OFF	ON	ON	R	P
ON	OFF	OFF	R	R
ON	OFF	ON	P	P
ON	ON	OFF	P	R
ON	ON	ON	P	P

- **DIFF:** courant d'alimentation de l'électrovalve de commande du différentiel
- **4WD:** courant d'alimentation de l'électrovalve de commande de l'engagement-dégagement du pont avant

Appuyer sur la touche **E** pour sortir de ce menu.

	A	L	I	M	E	N	T	A	T	I	O	N	S						
=	=	=	=	=	=	=	=	=	=	=	=	=	=	=	=	=	=	=	=
+	5	V			O	U	T			V	X	X	.	X					
+	8	V			O	U	T			V	X	X	.	X					
B	a	t	t	e	r	i	e			V	X	X	.	X					
[E]	s	o	r	t	i	e											

1.4 ALIMENTATION

Ce menu affiche les tensions d'alimentation du boîtier électronique et des composants reliés à celui-ci.

Appuyer sur la touche **E** pour sortir de ce menu.

				C	A	P	T	E	U	R	S						
=	=	=	=	=	=	=	=	=	=	=	=	=	=	=	=	=	=
				P	O	S	I	T	I	O	N						
X	.	X	X	V						X	X	X	.	X	%		
			E	F	F	O	R	T		D	R	O	I	T			
X	.	X	X	V						X	X	X	.	X	%		
			E	F	F	O	R	T		G	A	U	C	H	E		
X	.	X	X	V						X	X	X	.	X	%		
			E	X	T	E	R	I	E	U	R						
X	.	X	X	V						X	X	X	.	X	%		
[E]	S	O	R	T	I	E									

1.5 CAPTEURS

Ce menu affiche les valeurs d'alimentation (V) des capteurs de position, du capteur d'effort droit et gauche et du capteur extérieur.

Sont d'autre part visualisés la position (%) du relevage et les signaux des capteurs d'effort et du capteur extérieur.

Les valeurs visualisées sont:

POSITION: 0÷5 V - 0÷100%

EFFORT DROIT- EFFORT GAUCHE - EXTERIEUR:

0÷8 V - 0÷100%

REMARQUE

Sans outil attelé, le pourcentage pour les capteurs d'effort droit et gauche est approximativement de 50%.

Appuyer sur la touche **E** pour sortir de ce menu.

	M	E	N	U		P	A	R	A	M	E	T	R	E	S		
=	=	=	=	=	=	=	=	=	=	=	=	=	=	=	=	=	=
1	-	C	O	N	S	T	.	V	I	T	E	S	S	E			
2	-	O	P	T	I	O	N										
=	=	=	=	=	=	=	=	=	=	=	=	=	=	=	=	=	=
[E]	S	O	R	T	I	E									

2. CONFIGURATION

1 - **Const.vitesse:** ce menu permet de configurer la présence du radar et les paramètres pneumatiques.

2 - **Option:** ce menu permet d'activer ou de désactiver les fonctions ou dispositifs optionnels installés sur le tracteur.

Appuyer sur la touche **E** pour sortir de ce menu

	C	o	n	s	t	.	V	i	t	e	s	s	e		
=	=	=	=	=	=	=	=	=	=	=	=	=	=	=	=
1	-	R	A	D	A	R						6	5	0	0
2	-	R	o	u	e	s						3	2	5	0
=	=	=	=	=	=	=	=	=	=	=	=	=	=	=	=
[E]	S	o	r	t	i	e							

2.1 CONSTANTES VITESSE

1 - Radar:

- Si le radar est monté, la valeur affichée sera 6500.
- Si le radar n'est pas monté, la valeur affichée sera 0.

2 - Roues: est 3250 et ne doit pas être modifiée.

Appuyer sur la touche **[E]** pour sortir de ce menu.

					O	P	T	I	O	N					
=	=	=	=	=	=	=	=	=	=	=	=	=	=	=	=
1	-	A	S	M											1
2	-	A	u	t	o	d	e	s	c	e	n	t			0
3	-	4	W	D	a	n	g	l	e						0
4	-	R	o	t	a	z	A	l	a	r	m				1
5	-	E	x	t	d	A	l	a	r	m					0
6	-	S	e	n	s	i	b	i	l	.			2	5	5
7	-	T	r	a	c	t	e	u	r						1
8	-	E	x	t	C	a	p	t	e	u	r				1
9	-	M	i	x	M	o	d	e							0
=	=	=	=	=	=	=	=	=	=	=	=	=	=	=	=
[E]	S	o	r	t	i	e							

2.2 OPTIONS

L'écran montre les valeurs d'usine des différentes options.

REMARQUE

Les écrans de ce menu sont présents sur l'ART avec le texte en anglais uniquement.

- 1 - ASM:** la sélection de cette option permet d'activer ou désactiver l'ASM.
(1 - ON: active / 0 - OFF: désactive)
- 2 - Autodescent:** la sélection de cette option permet d'activer ou de désactiver la commande de la descente en mode automatique de l'outil à la vitesse pré réglée jusqu'à arriver au blocage en position de travail.
(1 - ON: active / 0 - OFF: désactive)
- 3 - 4WD angle:** la sélection de cette option procure le dégagement du pont avant quand l'angle de braquage des roues est supérieur ou égal à 30°, l'ASM étant activé.
(1 - ON: active / 0 - OFF: désactive)
- 4 - RotazAlarm:** la validation de cette option permet d'obtenir la visualisation par rotation sur la LED de diagnostic des alarmes actives. Si l'option est inhibée, seule l'alarme avec le code inférieur apparaîtra.
(1 - ON: active / 0 - OFF: désactive)

					O	P	T	I	O	N									
=	=	=	=	=	=	=	=	=	=	=	=	=	=	=	=	=	=	=	=
1	-	A	S	M															1
2	-	A	u	t	o	d	e	s	c	e	n	t							0
3	-	4	W	D		a	n	g	l	e									0
4	-	R	o	t	a	z	A	l	a	r	m								1
5	-	E	x	t	d	A	l	a	r	m									0
6	-	S	e	n	s	i	b	i	b	i	.				2	5	5		
7	-	T	r	a	c	t	e	u	r										1
8	-	E	x	t	C	a	p	t	e	u	r								1
9	-	M	i	x		M	o	d	e										0
=	=	=	=	=	=	=	=	=	=	=	=	=	=	=	=	=	=	=	=
[E]	S	o	r	t	i	e											

- 5 - **ExtdAlarm:** la validation de cette option permet d'afficher les codes d'alarme en mode étendu, c'est-à-dire avec un code différent pour chaque type d'alarme. L'inhibition de cette option pourrait causer le regroupement des codes en un seul et unique code standard. (1 - ON: active / 0 - OFF: désactive)
- 6 - **Sensibil.:** cette option permet de modifier la sensibilité des contrôles d'effort et de patinage. À la diminution de la valeur correspond une diminution de la rapidité de réponse du relevage; avec la valeur ajustée à 0, il est possible de régler la sensibilité par l'intermédiaire du potentiomètre pour le réglage de la vitesse de descente.
- 7 - **Tracteur:** cette option permet de sélectionner le type de tracteur.
- 8 - **ExtCapteur:** cette option informe le boîtier électronique si le signal émis par le capteur extérieur doit être utilisé dans le cycle de contrôle ou comme limite d'ouverture de la soupape de montée. (1 - ON: valide la limite d'ouverture de la soupape de montée / 0 - OFF: valide le contrôle par l'intermédiaire du capteur extérieur)
- 9 - **Mix Mode:** cette option permet de sélectionner le mode de fonctionnement du potentiomètre MIX. Si la fonction est validée, le potentiomètre MIX sera utilisé pour effectuer le contrôle d'effort/position ou d'effort/position/patinage. (1 - ON: active / 0 - OFF: désactive)

Appuyer sur la touche **E** pour sortir de ce menu.

M	e	n	u		E	t	a	l	l	o	n	a	g	e	s				
=	=	=	=	=	=	=	=	=	=	=	=	=	=	=	=	=	=	=	=
1	-	H	a	u	t	.	M	i	n	.		0	.	9	4				
2	-	H	a	u	t	.	M	a	x	.		4	.	0	2				
3	-	V	i	t	e	s	s	e	B	l					2	0			
4	-	G	l	i	s	s	e	m	.	%					1	0			
L	e	v	i	e	r		P	r	i	n	c	i	p	a	l				
5	-	T	r	a	n	s	p	o	r	t		5	.	3	6				
6	-	S	t	o	p							3	.	6	6				
7	-	C	o	n	t	r	o	l	e			1	.	9	2				
8	-	F	l	o	t	t	a	n	t			1	.	4	5				
=	=	=	=	=	=	=	=	=	=	=	=	=	=	=	=	=	=	=	=
[E]	S	o	r	t	i	e											

3. RÉGLAGES

Ce menu montre les réglables (autrement dit étalonnages) réalisables en cas de remplacement du boîtier électronique ou du capteur de position du relevage.

- 1 - **Haut.Min.:** ajustement de la hauteur de montée mini du relevage.
- 2 - **Haut.Max.:** ajustement de la hauteur de montée maxi du relevage.
- 3 - **VitesseBl:** vitesse de verrouillage du relevage.
- 4 - **Glissem.:** seuil du taux de patinage.
- 5 - **Transport:** courant en sortie du levier du relevage en position TRANSPORT.
- 6 - **Stop:** courant en sortie du levier du relevage en position ARRÊT.
- 7 - **Contrôle:** courant en sortie du levier du relevage en position CONTRÔLE.
- 8 - **Flottant:** courant en sortie du levier du relevage en position FLOTTANTE

Appuyer sur la touche **E** pour sortir de ce menu.

				H	a	u	t		M	i	n	.				
=	=	=	=	=	=	=	=	=	=	=	=	=	=	=	=	=
A	c	t	u	e	l				:	0	.	9	4			
N	o	u	v	e	a	u			:	0	.	9	2			
[A]	A	n	n	u	l	l	a							
[C]	C	o	n	f	i	r	m							

3.1 HAUTEUR DE MONTÉE MINI.

Ce menu permet de définir la hauteur de montée mini du relevage.

PROCÉDURE

- 1 - Démarrer le moteur au régime de ralenti.
- 2 - Déverrouiller le relevage.
- 3 - Abaisser complètement le relevage en utilisant les commandes extérieures.
- 4 - Appuyer sur le bouton **E** pour confirmer la valeur.
- 5 - Appuyer sur le bouton **C** pour confirmer de nouveau ou appuyer sur le bouton **A** pour annuler

				H	a	u	t		M	a	x	.				
=	=	=	=	=	=	=	=	=	=	=	=	=	=	=	=	=
A	c	t	u	e	l				:	4	.	0	2			
N	o	u	v	e	a	u			:	4	.	0	4			
[A]	A	n	n	u	l	l	a							
[C]	C	o	n	f	i	r	m							

3.2 HAUTEUR DE MONTÉE MAXI

Ce menu permet de définir la hauteur de montée maxi du relevage.

PROCÉDURE

- 1 - Démarrer le moteur au régime de ralenti
- 2 - Déverrouiller le relevage
- 3 - Soulever le relevage complètement jusqu'à fond de course en utilisant les commandes extérieures

ATTENTION!

Effectuer les manœuvres avec le moteur au régime de ralenti, afin d'éviter de procurer des dommages mécaniques au relevage.

- 4 - Quand le relevage a atteint la hauteur de montée maxi, le faire descendre de 2 à 3 degrés (environ 0,2 V).
- 5 - Appuyer sur le bouton **E** pour confirmer la valeur.
- 6 - Appuyer sur le bouton **C** pour confirmer de nouveau ou appuyer sur le bouton **A** pour annuler.

			V	i	t	e	s	s	e	B	l				
=	=	=	=	=	=	=	=	=	=	=	=	=	=	=	=
1	-	A	c	t	u	e	l							2	0
2	-	N	o	u	v	e	a	u							
[A]	A	n	n	u	l	l	a						
[C]	C	o	n	f	i	r	m						

3.3 VITESSE DE VERROUILLAGE

La valeur de ce menu ne doit **pas être modifiée**.

			G	l	i	s	s	e	m	e	n	t			
=	=	=	=	=	=	=	=	=	=	=	=	=	=	=	=
1	-	A	c	t	u	e	l							2	0
2	-	N	o	u	v	e	a	u							
[A]	A	n	n	u	l	l	a						
[C]	C	o	n	f	i	r	m						

3.4 PATINAGE

La valeur de ce menu ne doit **pas être modifiée**.

						T	R	A	N	S	P	O	R	T						
=	=	=	=	=	=	=	=	=	=	=	=	=	=	=	=	=	=	=	=	=
1	-	A	c	t	u	e	l								X	X	X	X		
2	-	N	o	u	v	e	a	u							X	X	X	X		
[A]	A	n	n	u	l	l	a											
[C]	C	o	n	f	i	r	m											

3.5 TRANSPORT

Le boîtier électronique a enregistré dans sa mémoire les valeurs de tension relatives à la position TRANSPORT du levier de commande.

Cette valeur peut être modifiée en positionnant le levier en TRANSPORT et en confirmant la nouvelle valeur par l'appui du bouton **C**.

Les valeurs admissibles sont comprises entre 4,70V et 6,69V.

									S	T	O	P								
=	=	=	=	=	=	=	=	=	=	=	=	=	=	=	=	=	=	=	=	=
1	-	A	c	t	u	e	l								X	X	X	X		
2	-	N	o	u	v	e	a	u							X	X	X	X		
[A]	A	n	n	u	l	l	a											
[C]	C	o	n	f	i	r	m											

3.6 ARRÊT

Le boîtier électronique a enregistré dans sa mémoire les valeurs de tension relatives à la position STOP du levier de commande.

Cette valeur peut être modifiée en positionnant le levier en STOP et en confirmant la nouvelle valeur par l'appui du bouton **C**.

Les valeurs admissibles sont comprises entre 3,00V et 4,32V.

				C	O	N	T	R	O	L	E				
=	=	=	=	=	=	=	=	=	=	=	=	=	=	=	=
1	-	A	c	t	u	e	l					X	X	X	X
2	-	N	o	u	v	e	a	u				X	X	X	X
[A]	A	n	n	u	l	l	a						
[C]	C	o	n	f	i	r	m						

3.7 CONTRÔLE

Le boîtier a enregistré dans sa mémoire les valeurs de tension relatives à la position CONTRÔLE du levier de commande. Cette valeur peut être modifiée en positionnant le levier en CONTRÔLE et en confirmant la nouvelle valeur par l'appui du bouton **[C]**.

Les valeurs admissibles sont comprises entre 4,70V et 6,69V.

				F	L	O	T	T	A	N	T	E			
=	=	=	=	=	=	=	=	=	=	=	=	=	=	=	=
1	-	A	c	t	u	e	l					X	X	X	X
2	-	N	o	u	v	e	a	u				X	X	X	X
[A]	A	n	n	u	l	l	a						
[C]	C	o	n	f	i	r	m						

3.8 FLOTTANTE

Le boîtier a enregistré dans sa mémoire les valeurs de tension relatives à la position FLOAT du levier de commande. Cette valeur peut être modifiée en positionnant le levier en position FLOTTANTE et en confirmant la nouvelle valeur par l'appui du bouton **[C]**.

Les valeurs admissibles sont comprises entre 3,00V et 4,32V.

	L	I	S	T	E		A	L	A	R	M	E	S		
=	=	=	=	=	=	=	=	=	=	=	=	=	=	=	=
[D]	E	f	f	a	c	e							
[E]	S	o	r	t	i	e							

4. LISTE DES ALARMES

← Alarme plus récente

Ce menu affiche les dix derniers signaux des alarmes qui se sont déclenchées.

Sur la dernière ligne s'inscrivent tour à tour en grisé toutes les alarmes actives et présentes.

Appuyer sur la touche **[D]** pour effacer ou appuyer sur la touche **[E]** pour sortir.

**PAGE LAISSÉE INTENTIONNELLEMENT
EN BLANC**

8. ALL ROUND TESTER POUR BOÎTIER ÉLECTRONIQUE DE LA SUSPENSION DE PONT AVANT

	S	U	S	P	E	N	S	I	O	N		A	V	
=	=	=	=	=	=	=	=	=	=	=	=	=	=	=
	L	o	g	i	c	i	e	l		0	.	0	0	A
		j	j	-	m	m	-	a	a	a	a			
=	=	=	=	=	=	=	=	=	=	=	=	=	=	=
[E]	C	o	n	t	i	n	u	e	r			

ÉCRAN DE PRÉSENTATION

← Version du logiciel
← Date de diffusion

Appuyer sur la touche **E** pour continuer.

	M	E	N	U		P	R	I	N	C	I	P	A	L
=	=	=	=	=	=	=	=	=	=	=	=	=	=	=
1	-	M	o	n	i	t	e	u	r					
2	-	P	a	r	a	m	e	t	r	e	s			
3	-	L	i	s	t	e		a	l	a	r	m	e	s
4	-	C	o	n	f	i	g	u	r	a	t	i	o	n
=	=	=	=	=	=	=	=	=	=	=	=	=	=	=
[E]	S	o	r	t	i	e						

MENU PRINCIPAL

- 1 - **Moniteur:**
permet d'afficher les informations traitées par les capteurs et les actionneurs reliés au boîtier électronique.
- 2 - **Parametres:**
permet de préregler les vitesses de mise en service et de désactivation automatique du système.
- 3 - **Liste alarmes:**
liste contenant les alarmes enregistrées par les centrales ou boîtiers électroniques.
- 4 - **Configuration:**
permet la configuration du tracteur.

Appuyer sur la touche **E** pour sortir de ce menu.

		M	E	N	U		M	O	N	I	T	E	U	R		
=	=	=	=	=	=	=	=	=	=	=	=	=	=	=	=	
		1	-	S	U	S	P	E	N	S	I	O	N			
		2	-	A	L	I	M	E	N	T	A	T	I	O	N	S
=	=	=	=	=	=	=	=	=	=	=	=	=	=	=	=	
[E]	S	O	R	T	I	E								

1. MONITEUR

Ce menu permet de sélectionner pour chaque fonction l'état des signaux en entrée.

Appuyer sur la touche **[E]** pour sortir de ce menu.

			S	U	S	P	E	N	S	I	O	N				
=	=	=	=	=	=	=	=	=	=	=	=	=	=	=	=	
E	t	a	t	x	x	x	x	x	x	x	
M	i	n	-	-	-	P	o	s	i	-	-	-	M	a	x	
x	x	x	V			x	x	x	V			x	x	x	V	
E	V	L	S			x	x	x	x	m	A			x	x	x
E	V	U	P			x	x	x	x	m	A			x	x	x
E	V	D	W			x	x	x	x	m	A			x	x	x
F	r	e	i	n										x	x	x
D	o	u	b	l	e			T	r	a	c	t	.	x	x	x
R	o	u	e	s				k	m	/	h			x	x	x
[E]	S	O	R	T	I	E								

1.1 SUSPENSIONS

- **Etat....:** état de la position de la suspension
Valeurs visualisables:
CTRL contrôle automatique de position
LOCK suspension bloquée en position basse
STOP contrôle désactivé et mise en position basse
- **Min Posi Max:** lecture en volt du capteur de position
Les données sont visualisées sur trois colonnes:
Min: position minimale
Posi: position actuelle
Max.: position maximale
- **EVLS:** électrovalve de LOAD SENSING
EVUP: électrovalve de MONTÉE
EVDW: électrovalve de DESCENTE
Les données indiquent la valeur de courant débité en mA et l'état (ON-OFF).
- **Frein:** indique l'état de la pédale de frein (ON enfoncée - OFF relâchée).
- **Double Tract.:** indique l'état du pont avant (ON engagé - OFF dégagé).
- **Roues:** indique la vitesse d'avancement (km/h) du tracteur relevée par le capteur Pick-up (vitesse de rotation des roues).

A	L	I	M	E	N	T	A	T	I	O	N	S
=	=	=	=	=	=	=	=	=	=	=	=	=
+	8	V		O	u	t			V	x	x	x
B	a	t	t	e	r	i	e		V	x	x	x
[E]	s	o	r	t	i	e				

1.2 ALIMENTATION

Ce menu affiche les tensions d'alimentation du boîtier électronique et des composants reliés à celui-ci.

- ← • Lecture en volt de la tension d'alimentation des capteurs (valeur nominale 8V).
- ← • Lecture de la tension de batterie (valeur nominale 12 V).

Appuyer sur la touche **E** pour sortir de ce menu.

		P	A	R	A	M	E	T	R	E	S			
=	=	=	=	=	=	=	=	=	=	=	=			
1	-	v	e	l	o	c	i	t	a	a	b	i	l	.
		c	o	n	t	r	o	l	l	o				
[E]	s	o	r	t	i	e						

2. PARAMÈTRES

1 - **Velocità abil. controllo:** permet de prérégler les vitesses minimales d'activation et de désactivation du système.

Appuyer sur la touche **1** pour continuer.

Appuyer sur la touche **E** pour sortir de ce menu.

			P	A	R	A	M	E	T	R	E	S		
=	=	=	=	=	=	=	=	=	=	=	=	=	=	=
1	-	S	p	e	e	d		k	m	/	h			x
2	-	S	p	e	e	d	1	k	m	/	h			x
=	=	=	=	=	=	=	=	=	=	=	=	=	=	=
[E]	S	O	R	T	I	E						

1 - **Speed**: c'est le paramètre de la vitesse d'activation du contrôle de position, le système étant activé.

2 - **Speed1**: c'est le paramètre de la vitesse d'activation du contrôle de position, le système étant désactivé (suspension de pont avant bloquée).

Appuyer sur les touches **1** ou **2** pour modifier les valeurs préréglées.

Appuyer sur la touche **E** pour sortir de ce menu.

Exemple de modification du paramètre "speed"

						S	p	e	e	d				
=	=	=	=	=	=	=	=	=	=	=	=	=	=	=
A	c	t	u	e	l					:				x
N	o	u	v	e	a	u				:				x
[D]	A	n	n	u	l	e	r					
[E]	S	o	r	t	i	e						

- 1 - Taper la valeur à préréglé.
- 2 - Appuyer sur le bouton **E** pour confirmer la valeur.
- 3 - Appuyer sur le bouton **C** pour confirmer de nouveau ou appuyer sur le bouton **A** pour annuler.

	L	I	S	T	E	A	L	L	A	R	M	E	S	
=	=	=	=	=	=	=	=	=	=	=	=	=	=	=
[D]	E	f	f	a	c	e	r					
[E]	Q	u	i	t	t	e	r					

3. LISTE DES ALARMES

Ce menu affiche les dix derniers signaux des alarmes qui se sont déclenchées.

Appuyer sur la touche **[D]** pour effacer ou appuyer sur la touche **[E]** pour sortir.

			S	E	L	E	C	T	I	O	N	S		
=	=	=	=	=	=	=	=	=	=	=	=	=	=	=
1	-	E	x	t	e	n	d	e	d					
		s	h	o	w	o	f							
		A	L	A	R	M	S					x	x	x
[E]	E	X	I	T								

4. CONFIGURATIONS

Ce menu valide la visualisation étendue, sous forme de clignotements différents, des alarmes des électrovalves de commande.

Appuyer sur la touche **[1]** pour changer le type de sélection:

ON: signalisation des alarmes étendue activée

OFF: signalisation des alarmes étendue désactivée

**PAGE LAISSÉE INTENTIONNELLEMENT
EN BLANC**

9. PROGRAMME DU TESTEUR DE CONTRÔLE DU MOTEUR SERDIA (NIVEAU III)

1. ACCÈS ET COMMUNICATION

SERDIA (abréviation allemande pour Service-Diagnose) est un logiciel qui permet, avec un ordinateur portable et une interface, de communiquer avec les appareils de commande du moteur.

SERDIA est conçu pour la communication avec les appareils de commande DEUTZ EMR1, EMR2, EMS2 et MVS. Il est donc possible avec un logiciel de communiquer avec différents appareils de commande.

Le niveau actuel de développement sera communiqué par l'envoi de bulletins de service.

Les modifications effectuées sur les appareils de commande en matière de réglages, de paramétrages, d'effacement de la mémoire d'anomalies et du calibrage sont possibles uniquement avec SERDIA.

SERDIA fonctionne avec les systèmes d'exploitation de MS-Windows 3.11, 95 et 98.

Avec l'installation du programme, le choix de la langue d'utilisateur se fait entre allemand ou anglais.

L'environnement de commande permet à l'utilisateur d'appeler les fonctions nécessitées par simple clic de souris.

Les points de menu suivants peuvent être appelés :

- ECU-Selection
- Measured values
- Parameters
- Error memory
- Function test
- Tasks
- Extras

1.1 SOMMAIRE

L'utilisation de SERDIA exige les équipements minimum et conditions préalables suivants :

1.1.1 APPAREILS DE COMMANDE

- EMR1, Régulateur électronique de moteur Description de système TN 0297 7432
- EMR2, Régulateur électronique de moteur Description de système TN 0297 9885
- MVS, Système d'électrovannes Description de système TN 0297 7488
- MVS, Système de monitoring moteur Description de système TN 0297 7930

1.1.2 CONNECTEUR DE DIAGNOSTIC

Connecteur de diagnostic TN 0419 9615 sériel selon normes ISO 9141 et SAE J1587

1.1.3 INTERFACE

Elément de liaison entre l'appareil de commande (moteur) et l'ordinateur

- adaptation de niveau pour norme ISO 9141, SAE J1708 et RS 485
- Commutation de sécurité avec fonction de clé électronique, protection contre la copie
- 12-24 V de gamme d'alimentation électrique
- Côté alimentation : Moteur
- Commutation de sécurité contre les polarité incorrecte et surtension
- Isolation électrique

1.1.4 PC/ NOTEBOOK

Equipement minimum:

- Ordinateur portable ou bien PC équipé d'une interface sérielle RS 232 (compatible IBM-AT) (ne doit pas être occupée par un autre périphérique, p.ex. souris ou interface IR).
- Interface parallèle pour imprimante

- Carte graphique VGA/SVGA
- Processeur 80486 (ou supérieur)
- Fréquence de calcul \geq 100 MHz
- Mémoire de travail \geq 8 Mo RAM
- Disque dur \geq 15 Mo (de mémoire libre)
- Lecteur de disquettes 3,5" 1,44 Mo
- Logiciel: Système d'exploitation MS-Windows 3.11, 95 ou 98

Une installation est également possible sous Windows 3.11. Toutefois, en raison d'un problème interne à Windows, des conflits peuvent survenir lors de l'accès à l'interface série COM1 (cf. chapitre 9, Que faire, quand... ? Pour de plus amples informations, lire également le fichier Lisezmoi fourni).

Sous Windows 3.11, l'émulateur d'écran standard (VGA) doit être installé pour permettre une représentation correcte des contenus des fenêtres de SERDIA.

1.2 ACHAT DE SERDIA

En guise d'alternative, SERDIA permet de commander de manière analogique les outils DEUTZ spéciaux via la société:

SAME-DEUTZ-FAHR ITALIA S.p.A.

Viale F. CASSANI, 15
24047 TREVIGLIO (BG) - ITALIA

1.2.1 PREMIER ACQUÉREUR DE SERDIA

Pour lui, nous recommandons le paquet SERDIA cod. 5.9030.740.4/10.

Composé de :

- Logiciel SERDIA (1 disquettes d'installation de 3,5")
- Interface de diagnostic avec niveau d'accès utilisateur
- Instructions brèves d'installation
- Une liste avec les outils et les adaptations utiles pour la recherche des anomalies.
- Coffret

1.2.2 COMMANDE DES PIÈCES DÉTACHÉES

Elément	Niveau de compétence	Référence de commande
Niveau d'interface I		5.9030.740.0
Niveau d'interface I		5.9030.741.0
Niveau d'interface III	Remise en état générale	5.9030.740.2

1.2.3 ADAPTATEUR

En matière de connecteur de diagnostic, certains revendeurs se décident en faveur de leurs propres versions.

C'est pour cette raison qu'un adaptateur est nécessaire pour le raccordement du connecteur d'interface 12 pôles de DEUTZ avec le connecteur OEM considéré.

La partie opposée au connecteur d'interface 12 pôles de DEUTZ est disponible comme pièce de rechange originale (cf. le graphique sous 1.1):

RÉFÉRENCE 5.9030.741.0

1.2.4 MISES À JOUR DU SERDIA

Les mises à jour (updates) du logiciel sont communiquées à temps par une note de service.

Aucun échange automatique des versions logicielles plus anciennes n'aura lieu.

Lors de l'installation de la mise à jour, le nom du répertoire cible doit contenir le numéro de version.

1.3 METTRE L'ORDINATEUR PORTABLE EN MARCHÉ ET INSTALLER LE LOGICIEL

1.3.1 INSTALLER MS-WINDOWS

Si MS-Windows n'est pas encore installé sur votre disque dur, ceci doit tout d'abord être effectué conformément aux prescriptions d'installation de MS-Windows 3.1, 95, 98 o 2000.

1.3.2 INSTALLER SERDIA DEPUIS LES DISQUETTES

Assurez-vous avant l'installation que toutes les applications sont bien fermées. C'est pourquoi nous vous conseillons, pour plus de sécurité, de quitter MS-Windows et de le redémarrer.

L'utilisation du logiciel SERDIA nécessite la présence d'une interface en liaison avec un appareil de commande moteur. Si cette interface fait défaut, SERDIA peut certes être installé mais son utilisation ne pourra se faire qu'en mode hors ligne. Pour connaître les limitations du programme qui en découlent, consulter le chapitre 1.9 « Mode Hors ligne ».

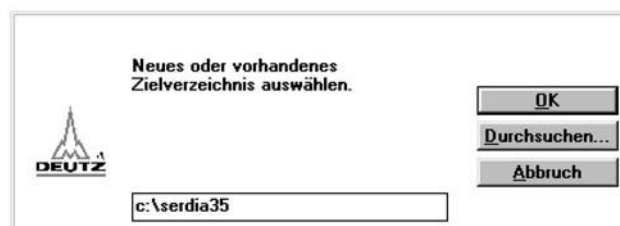
Installation sous Windows 3.1, 3.11:

- Lancer Windows .
- Introduire la disquette d'installation SERDIA 1 dans le lecteur de disquettes (lecteur A :).
- Ouvrir le « Gestionnaire de fichiers ».
- Sélectionner le lecteur A :.
- Lancer « install.exe » avec un double clic.
- Suivre les instructions d'installation qui apparaissent à l'écran.
- Retirer la disquette d'installation 2 du lecteur de disquette et la conserver ensemble avec la disquette 1.
- Après le redémarrage du système, la fenêtre du groupe de programmes SERDIA s'ouvre.
- Dans le groupe de programmes, lancer « Service diagnosis » avec un double clic.

Installation sous Windows 95, 98 :

- Lancer Windows .
- Introduire la disquette d'installation SERDIA 1 dans le lecteur de disquettes (Lecteur A :).
- Ouvrir « Explorer ».
- Sélectionner le lecteur A :.
- Lancer « install.exe » avec un double clic.

La fenêtre d'installation s'ouvre ::



Le nom du répertoire cible doit contenir le numéro de version de SERDIA, p.ex. « serdia35 ».

- Suivre les instructions d'installation qui apparaissent à l'écran.
(Pour une installation sous le système d'exploitation Windows 98, choisir l'option « Système d'exploitation Windows 95 »)
- Retirer la disquette d'installation 2 du lecteur de disquette et la conserver ensemble avec la disquette 1.
- Après le redémarrage du système, la fenêtre du groupe de programmes SERDIA s'ouvre.
- Dans le groupe de programmes, lancer « Service diagnosis » avec un double clic.

Particularités pour les ordinateurs portables sous Windows 98 :

Sous le chemin « Démarrage\Réglages\Commande système\Système\Gestionnaire d'appareil\Composants système » il ne doit pas y avoir d'entrée ACPI (Advanced Configuration and Power Interface).

Pour cela, il convient d'abord de respecter les remarques visées dans le fichier « Lisezmoi.txt » mis en place lors de l'installation de SERDIA (section « Windows 98 »).

Procédure :

- Contrôler si ACPI est activé.
- S'il existe des entrées ACPI, désactivez ACPI avec l'aide du fichier « disacpi.reg ». Ce fichier se trouve dans le répertoire de travail de SERDIA. (ACPI peut être réactivé avec « enacpi.reg »).
- Effectuer la procédure de reconnaissance matériel :
Start\Réglages\Commande système\Matériel\continuer\rechercher nouveau matériel.
(le CD d'installation de Windows 98 sera éventuellement nécessaire).
- Lancer à nouveau l'ordinateur.

Installation sous Windows 2000 :

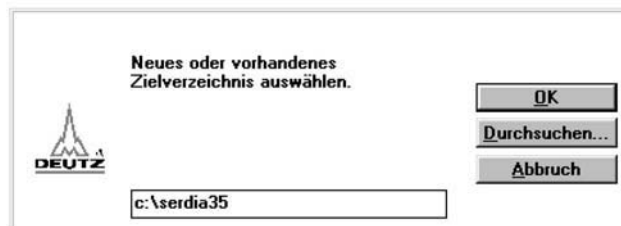
Pour l'installation sous Windows 2000, il est nécessaire de disposer d'une version 32 octets de SERDIA.

Cette version sera vraisemblablement disponible à partir de mai 2002 et sera communiquée via les bulletins de service.

1.3.3 INSTALLER SERDIA DEPUIS LE CD SERPIC

- Lancer Windows .
- Introduire le CD SERPIC dans le lecteur de CD.
- Ouvrir « Explorer ».
- Sélectionner le lecteur de CD.
- Ouvrir le répertoire SERDIA.
- Ouvrir le répertoire « Disque 1 ».
- Lancer « install.exe » avec un double clic.

La fenêtre d'installation s'ouvre :



Le nom du répertoire cible doit contenir le numéro de version de SERDIA, p.ex. « serdia35 ».

Suivre les instructions d'installation qui apparaissent à l'écran.

(Pour une installation sous le système d'exploitation Windows 98, choisir l'option « Système d'exploitation Windows 95 »)

- Retirer le CD du lecteur de CD et le conserver.
- Après le redémarrage du système, la fenêtre du groupe de programmes SERDIA s'ouvre.
- Dans le groupe de programmes, lancer « Service diagnostic » avec un double clic.

1.3.4 ACCÈS UTILISATEUR, AUTORISATION D'ACCÈS

DEUTZ Service a défini quatre niveaux différents d'accès (I, II, III et IIIa) pour l'utilisation de SERDIA, des niveaux qui sont fixés dans l'interface.

L'objectif visé par cette différenciation est d'empêcher tout accès non autorisé à certains paramètres de réglage (comparable aux plombs montés sur les pompes d'injection).

Le fonctionnement de cette autorisation d'accès est telle que seuls seront actifs les paramètres et champs de fonction autorisés par le niveau d'accès concerné.

1.3.5 EFFECTUER LE RACCORDEMENT ENTRE LE MODULE DE COMMANDE (MOTEUR) ET L'ORDINATEUR PORTABLE

Caractéristiques de communication :

- Communication série
- Taux de transfert = 9.600
- SerialPort = COM1

L'interface qui fait partie de la livraison de SERDIA sert de lien entre le module de commande et l'ordinateur portable. Malgré de nombreuses mesures de sécurité dans l'interface et le module de commande comme protection contre l'erreur de polarité, contre les surtensions et la séparation électrique, les erreurs ne peuvent pas toujours être exclues. C'est la raison pour laquelle le raccordement de l'ordinateur portable au module de commande doit impérativement être effectué de la manière décrite dans le chapitre suivant :

Le raccordement sera effectué dans le respect de la chronologie suivante :

- 1) Couper le moteur, commutateur de contact (borne 15) arrêt. Ne pas mettre encore en marche l'ordinateur portable.
- 2) Relier le connecteur de diagnostic de l'interface avec la prise de diagnostic du véhicule ou de l'installation.

Le connecteur de diagnostic doit être monté par le client et fait partie, selon convention, au volume de livraison de DEUTZ.

- 3) Relier l'autre côté de l'interface avec l'interface série RS 232/COM1. (Connecteur à 9 pôles sur la face arrière de votre ordinateur portable)

Remarque: Sur les ordinateurs, l'interface COM1 peut être occupée par la souris. Dans ce cas, l'interface doit être raccordée à la deuxième interface (COM2) série. Celle-ci doit alors être configurée (cf. le chapitre 9 « Que faire quand... »).

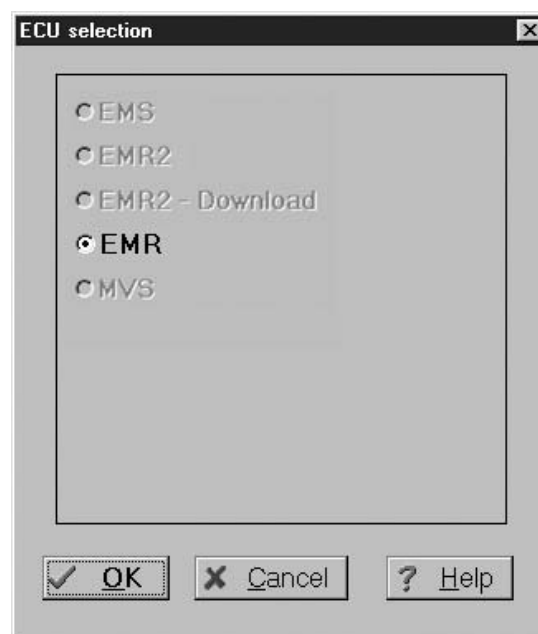
- 4) Le contact d'allumage (borne 15) et l'ordinateur portable peuvent alors être mis en marche. Le moteur reste tout d'abord hors service.
- 5) Le logiciel SERDIA peut alors être lancé après le chapitre 1.8, Lancement du programme.

1.3.6 LANCEMENT DU PROGRAMME

Dans l'environnement Windows, le programme SERDIA sera lancé avec un double clic.

Premier lancement du programme :

Lors du premier lancement du programme, une excitation des modules de commande est effectuée. Lors de cette procédure, SERDIA vérifie quels sont les modules de commande qui sont rattachés et peuvent être contactés. Cette procédure peut durer jusqu'à 30 secondes parce que le programme interroge tous les modules de commande les uns après les autres. Pendant cette période, le message « Startup routine for connected ECUs » est affiché. Ensuite apparaît le sous-masque « ECU selection » dans lequel les modules de commande non identifiés sont affichés en gris.



- Sélectionner le module de commande souhaité et confirmer avec OK.
- Le message « Initialization is active! » apparaît (durée env. 7 secondes). La communication avec le module de commande est effectuée.

Nouveau lancement du programme :

SERDIA enregistre le module de commande (p.ex. EMR2) qui a été identifié en dernier lors du précédent lancement de programme. Si ce module de commande est raccordé lors du deuxième lancement de programme, SERDIA saute alors l'excitation et entame immédiatement l'initialisation du module de commande. Le chargement du programme en est ainsi considérablement accéléré. Le message « Initialization is active! » apparaît (durée env. 7 secondes). La communication avec le module de commande est effectuée.

Si un autre module de commande a été raccordé avant le nouveau lancement du programme, une excitation sera alors effectuée (durée env. 30 secondes).

Sur les moteurs munis de deux modules de commande (p.ex. EMR avec EMS2), le module souhaité peut être sélectionné grâce à une nouvelle excitation (cf.2.1).

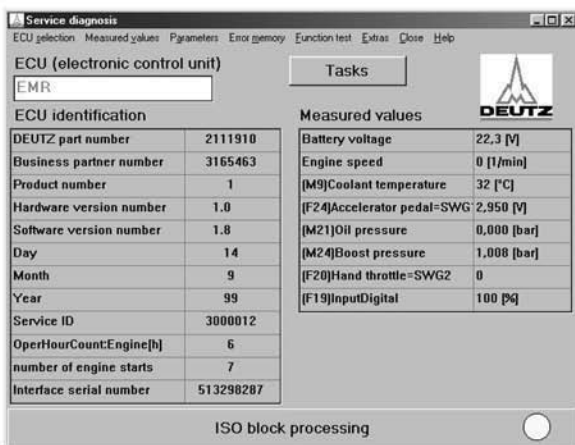
1.3.7 ETABLISSEMENT DE LA COMMUNICATION AVEC LE MODULE DE COMMANDE (ECU)

Etablissement de la communication possible :

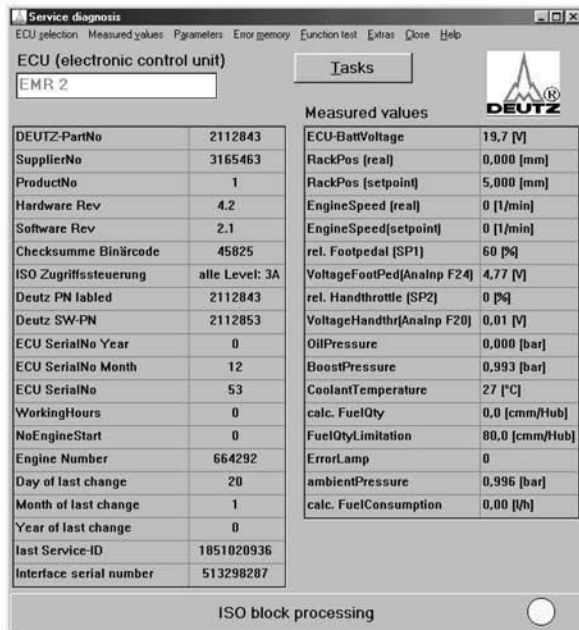
Une fois que la communication est établie, le masque principal « Service diagnosis » apparaît avec les champs « ECU », « ECU identification » et « Measured values » (cf. chapitre 2, ECU selection).

Ce masque principal contient, outre un menu de sélection, un commutateur « Tasks » (cf. chapitre 8 Tasks).

EMR1



EMR2



L'état de communication entre l'ordinateur/l'ordinateur portable et le module de commande est signalisé, outre le texte en clair, par un code couleur dans la barre de statut :

jaune (clignotant) : Traitement bloc ISO, c'est-à-dire. des données utiles (p.ex données de mesure) sont échangées entre SERDIA et le module de commande.

vert (clignotant) : liaison ISO OK, c'est-à-dire. que seuls des blocs pour le maintien de la communication sont échangés entre SERDIA et le module de commande.

rouge : Communication interrompue.

Etablissement de la communication impossible :

L'établissement de la communication ne peut pas être effectué pour les raisons suivantes :

- aucun module de commande ou aucune interface n'est raccordé/e.
- une erreur est survenue dans l'établissement de la communication, cf. pour cela le chapitre 9.1.1, erreurs dans l'établissement de la communication.

Dans les deux cas, un message d'erreur apparaît et SERDIA propose le mode Hors ligne, cf. le chapitre Mode Hors ligne.

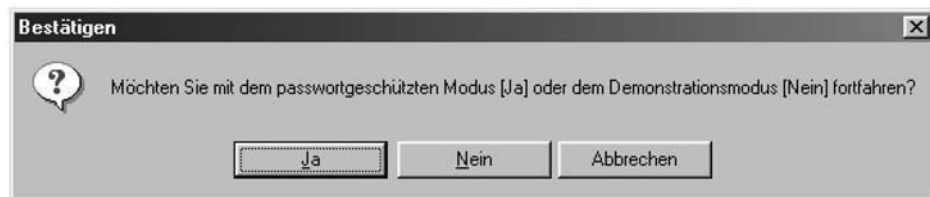
1.3.8 MODE HORS LIGNE

Si aucun module de commande et/ou aucune interface n'est disponible, il est possible d'utiliser SERDIA en mode Protection par mot de passe ou encore en mode DEMO.

Le mode Protection par mot de passe et le mode DEMO sont toujours proposés par SERDIA lorsque aucune communication n'a pu être établie avec succès.

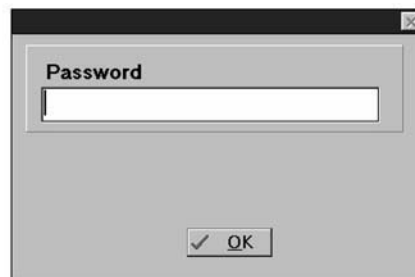


Pour cela, cliquez sur « Ignorer ». Le mode voulu sera choisi dans la fenêtre « Confirmer ».



1.3.9 MODE PROTECTION PAR MOT DE PASSE

Si l'option a été confirmée avec « Oui », les utilisateurs autorisés pourront, après avoir entré un mot de passe (à demander à la maison mère) lire et imprimer des données de configuration sans module de commande, mais pas les modifier.



1.3.10 MODE DEMO (ENTRAÎNEMENT SANS MODULE DE COMMANDE)

En cas de confirmation avec « Non », on passe alors en mode DEMO.

- 1) Ici, il est possible de s'exercer à l'utilisation de SERDIA sans valeurs .
- 2) Il est possible de lire et d'imprimer les graphiques sauvegardés. La condition préalable étant que les graphiques aient été sauvegardés en format binaire (extension de nom de fichier *.egr).

Par contre, il n'est pas possible p.ex. d'exécuter des tests des fonctions des modules de commande.

1.4 UTILISATION DU PROGRAMME

- 1) Appeler le programme SERDIA sous « Windows »
- 2) Cliquer « ECU selection » dans le masque principal SERDIA
- 3) Dans le masque « ECU selection », sélectionner le module de commande voulu.
- 4) Sélectionner le point de menu voulu dans le masque principal SERDIA

1.4.1 MASQUE PRINCIPAL, SÉLECTION DE MENU

Point de menu	Modules de commande	Explication
ECU selection		
ECU selection	tous	Sélection du module de commande nécessaire (il est possible de ne sélectionner qu'un seul module de commande à la fois)
Print	tous	Sortie de toutes les valeurs de mesure ou de données d'identification d'un module de commande vers une imprimante ou un fichier
Restart	tous	Configuration des interfaces (uniquement pour le niveau IIIa)
Program ECU	tous	Nouvelle excitation du module de commande
Carica software operativo	seulement EMR2	Charger le logiciel d'exploitation dans EMR2 (uniquement pour le niveau IIIa)
Engine off	seulement EMR2	Télécommande pour moteur arrêt
Reset ECU	seulement EMR2	Remise à zéro du module de commande
Measured values		
actual measured values	tous	Représentation de toutes les valeurs mesurées actuelles (également lorsque le moteur est hors service, toutefois avec une feuille U.)
RAM-Values	tous	EMR1: uniquement pour le niveau IIIa, EMR2: pour les niveaux III, IIIa
Data logger	seulement EMS2	Représentation du contenu de l'enregistreur de données
Input/output assignment	tous	Attribution des signaux utilisés aux broches du module de commande
CAN Status	tous	Moniteur CAN simple
MVS Messwerte	seulement MVS	Affichage des valeurs de mesure spécifiques de cylindre
Parameters		
Configuration	tous	Lecture et modification des données de configuration
Overall programming	EMR1, EMR2, EMS2	Pour les niveaux III, IIIa
Calibration		Calibrage des capteurs de valeurs de mesure, p.ex. capteur de course de pédale
MVS Classe de pompe	seulement MVS	Attribution des classes de pompe
Error memory		
Error memory	tous	Lecture, affichage et effacement de la mémoire d'erreurs
Error memory 2	seulement EMR2	Lecture, affichage et effacement (pour les niveaux III, IIIa) de la mémoire d'erreurs
MVS Mémoire d'erreurs	seulement MVS	Affichage d'erreurs spécifiques de cylindre
Function test	EMR1, EMR2	Utilisation des acteurs, p.ex. commande d'un élément de réglage (pour les niveaux III, IIIa)
Extras		
Maximum speed	EMR1, EMR2	Sélection de trois vitesses maximum différentes
Logistic data	tous	
Load spectrum	EMR2, EMS2	
Maintenance interval exceeded	seulement EMS2	
Override memory	seulement EMS2	
Maintenance data		
Help	tous	Aide générale pour le masque principal et ses surfaces actives.
Tasks	EMR1, EMR2	pour certains travaux de service définis

1.4.2 POINT DE MENU « ECU SELECTION »

Il est possible qu'un moteur DEUTZ soit équipés d'un ou de plusieurs modules de commande (p.ex. la combinaison MVS avec EMS2). Toutefois, SERDIA ne peut communiquer qu'avec un seul module de commande.

Exception : Via EMS2, vous pouvez lire les listes d'erreurs et les valeurs de mesure dans le module de commande MVS. Pour cela, vous devez tout d'abord choisir le module de commande voulu dans le point de menu « ECU selection ». Pour de plus amples informations, consulter le chapitre 2, « ECU selection ».

1.4.3 POINT DE MENU « MEASURED VALUES » (« ACTUAL MEASURED VALUES »)

Dans une liste de valeurs de mesure, y compris des entrées et des sorties, il est possible de sélectionner un certain nombre de valeurs de mesure et de les afficher.

Les valeurs de mesure affichées et qui ont dépassé (le cas échéant) un seuil supérieure ou inférieure seront affichées sur fond de couleur. Seules seront représentés les points de mesure correspondant au module de commande avec la différenciation

- lire les valeurs de mesure
- lire les valeurs de mesure Electronique
- lire les valeurs de l'enregistreur (Point de menu spécial EMS2)

dans l'ordre selon

- la désignation
- Valeur
- Unité

Les valeurs de mesure sont réactualisées selon une fréquence d'appel prédéfinie et peuvent être affichées tant lorsque le moteur est à l'arrêt que dans le mode « Moteur en marche ».

Pour de plus amples informations, consulter le chapitre 3, « Measured values ».

1.4.4 POINT DE MENU « PARAMETERS »

Les larges possibilités des modules de commande DEUTZ exigent une programmation ciblée correspondant à chaque fois au cas d'application concerné. Des modifications dans le paramétrage s'avèrent alors nécessaires lorsque

- les souhaits du client - l'adaptation aux conditions locales - un montage de remplacement
- rendent une intervention nécessaire.

Les modifications du paramétrage sont possibles uniquement avec SERDIA ! Avec ce point de menu, on remplace entre autres le réglage par tournevis, nécessaire sur les modules de commande analogiques.

Certains paramètres seulement (comme p.ex. le comportement dynamique de régulation) peuvent être modifiés dans le cadre de limites prédéfinies. Le paramétrage s'effectue dans deux masques séparés, pour configuration et calibrage. L'accès aux champs de chacun de ces masques est commandé via le niveau d'accès utilisateur. Les champs dont l'accès est interdit ne seront pas représentés.

Pour de plus amples informations, consulter le chapitre 4, « Parameters ».

1.4.5 POINT DE MENU « ERROR MEMORY »

Dans ce point de menu, vous pouvez lire les messages d'erreurs sauvegardés dans les modules de commande.

Les messages d'erreur se rapportent exclusivement à la partie électrique de l'installation moteur, telle que le faisceau de câbles et le capteur de valeur de mesure.

Un message d'erreur peut p.ex. être « Erreur générale ou existence d'une rupture de câble/d'un court-circuit ».

Seuls les messages d'erreurs passifs peuvent être effacés ; les messages actifs restent conservés.

Les messages d'erreur actifs seront transformés en messages passifs par l'élimination du défaut.

Le message d'erreur reste conservé même lorsque les cosses de la batterie seront démontées ou en cas de coupure de l'alimentation électrique.

Avec le message d'erreur, les informations suivantes seront également affichées :

- Localisation de l'erreur :
- Type d'erreur
- Données environnementales au moment de l'apparition de l'erreur
- Nombre total d'erreur (des localisations d'erreur)
- Fréquence
- Statut d'erreur (active / passive)
- Fonctionnement de secours (oui / non)

Pour l'élimination des erreurs, SERDIA propose des aides mais le recours aux points de menu « Measured values » et « Function test » peut également être utile. Pour de plus amples informations, consulter le chapitre 5, « Error memory ».

1.4.6 POINT DE MENU « FUNCTION TEST »

SERDIA permet de réaliser de nombreux tests de fonctionnement complets avec différenciation par module de commande (p.ex. test de l'élément de réglage sur EMR1).

En particulier en ce qui concerne l'analyse des erreurs et les travaux d'entretien, le contrôle de fonctionnement représente une aide précieuse.

C'est ainsi qu'il est possible d'activer et de contrôler certaines sorties de modules de commande. Pour cela, on commutera en mode Test.

Condition préalable : Moteur hors service !

Lors du test de fonctionnement, le programme de test activera les actionneurs en contournant le logiciel de marche du module de commande.

L'activation et la désactivation des actionneurs s'effectue dans la colonne « Valeur de consigne » en cochant la case de contrôle située à côté de la désignation de l'actionneur. La réaction de l'état d'actionneur activé par le module de commande sera affichée sous « Valeur actuelle ».

Le contrôle de l'état des actionneurs est toujours effectué dans le module de commande et ne peut ainsi être transmis que par lui à SERDIA. C'est-à-dire que si la valeur actuelle souhaitée n'apparaît pas, il est possible qu'on ait alors affaire à une erreur de câblage. L'utilisation de la combinaison de points de menu « Error memory » et « Function test » peut aider à définir la cause de l'erreur.

En liaison avec le module de commande MVS, il est possible d'obtenir des indications indirectes sur l'état du moteur via le point de menu « Function test ».

Pour de plus amples informations sur le sujet « Test de fonctionnement », consulter le chapitre 6, Test de fonctionnement.

1.4.7 POINT DE MENU « EXTRAS »

SERDIA accepte de nombreux points extra spécifiques aux modules de commande.

Pour cela, il appellera les sous-rubriques de points de menu possibles qui possèdent chacune leur propre masque :

- Maximum speed
- Logistic data
- Load spectrum (EMR2 and EMS2)
- Maintenance interval exceeded
- Override memory
- Maintenance data

Pour de plus amples informations, consulter le chapitre 7, « Extras ».

1.4.8 HELP

Outre ce manuel d'utilisation, vous pouvez également recourir à la fonction d'aide de SERDIA..

C'est-à-dire que vous pouvez cliquer sur le bouton « Help » sous Windows.

1.5 TERMINER LA COMMUNICATION

Avant de couper la liaison entre l'ordinateur portable et le module de commande du moteur, revenir au masque principal et cliquer sur le bouton « Close ».

Si des paramètres ont été modifiés, il est recommandé dans de nombreux cas d'effectuer, par sécurité, un contrôle du paramétrage actuel. A cet effet, exécuter les opérations suivantes :

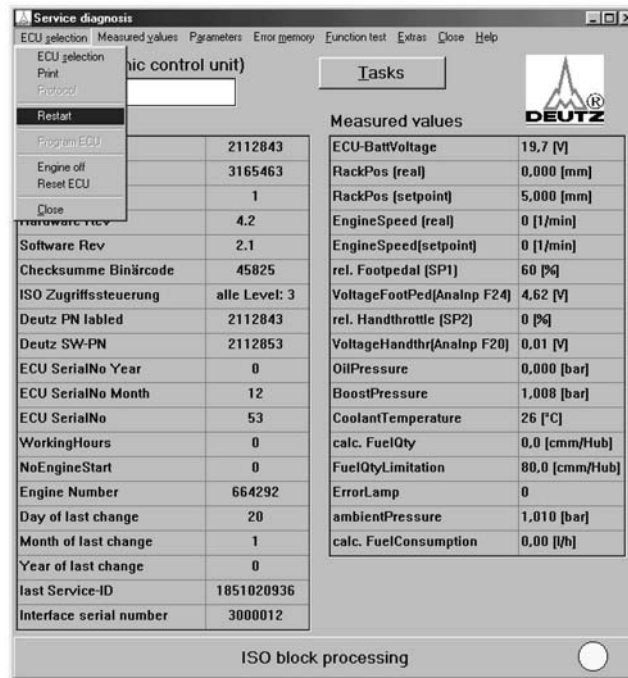
1. Terminer SERDIA
2. Couper et remettre en marche l'alimentation électrique du moteur
3. Lancer de nouveau SERDIA
4. Activer de nouveau le module de commande
5. Activer de nouveau le point de menu « Parameters »
6. Cliquer sans le masque de configuration le bouton « ECU->PC »
7. Sortir les données de configuration via le bouton « Print »
8. Joindre les documents imprimés à la documentation du moteur
9. C'est uniquement lorsque SERDIA est terminé avec le bouton « Close » que vous pourrez déconnecter la liaison (interface avec câble) entre module de commande et ordinateur portable.

2. ECU SELECTION

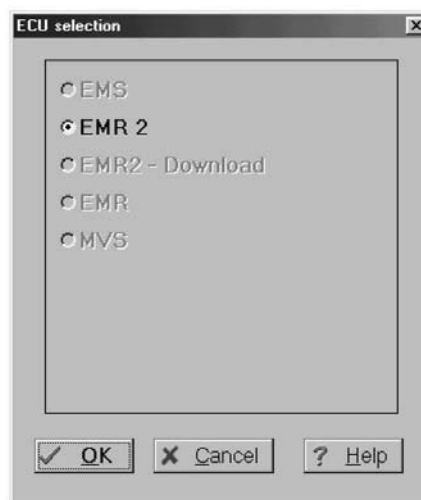
2.1 SÉLECTION DU DEUXIÈME MODULE DE COMMANDE

Les moteurs DEUTZ peuvent être équipés de deux modules de commande (p.ex. la combinaison MVS et EMS2). Toutefois, SERDIA ne peut communiquer qu'avec un seul module de commande à la fois.

Exception : Via EMS2, vous pouvez lire les listes d'erreurs et les valeurs de mesure dans le module de commande MVS. SERDIA essaie d'établir automatiquement une liaison avec le dernier module de commande identifié. Si un deuxième module de commande devait être sélectionné, il faudra alors répéter -avec le point de menu « ECU selection »/ « Restart » la procédure d'identification du module de commande (durée env. 30 secondes).



Une fois l'identification effectuée, le masque de sélection de module de commande sera affiché. Seuls les modules de commande identifiés seront proposés dans la liste de sélection. Les modules de commande qui ne peuvent pas être sélectionnés seront en couleur grise.

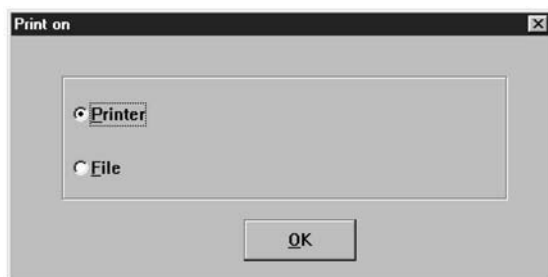


Modules de commande possibles :

- EMR1, EMR2 (Régulateur électronique de moteur)
- MVS (Système d'électrovannes)
- EMS2 (Système de monitoring de moteur)

2.2 PRINT (SORTIE)

Tout comme les données dans les autres fenêtres, les données d'identification de module de commande des modules sélectionnés peuvent être sorties de deux manières :



1) Sortie comme impression

Dans ce cas, il faudra choisir un pilote d'imprimante adapté sous Windows.

Sur tous les documents imprimés, les données logistiques apparaissent dans l'en-tête :

- Type du module de commande
- Date
- Heure (Heure système configurée de l'ordinateur portable)
- Numéro de série de l'interface

En outre les données concernant l'identification du module de commande et données de valeurs de mesure (cf. 2.4)

2) Print (Sortie)

Ce fichier peut p.ex. être ultérieurement traité avec Excel.

Le tableau suivant fournit un aperçu des possibilités de sauvegarder des données, provenant de différents masques :

- soit comme fichier imprimable pour traitement ultérieur p.ex. avec Excel,
- soit comme données de configuration pour la déclaration de modifications.
- soit comme fichier graphique (*.egr), pouvant être lu en mode DEMO de SERDIA..

à partir du masque	boutons	Extension de nom	Remarque
Service diagnosis	Print (file)	*.ecu	pour traitement ultérieur p.ex. avec Excel
actual measured values	File	*.msv	
RAM-Values	File	*.msv	pour traitement ultérieur p.ex. avec Excel (EMR1: uniquement pour le niveau IIIa, EMR2: pour les niveaux III, IIIa)
Graphics	(Ascll)	*.agr	
	(Binaire)	*.egr	peut être lu en mode DEMO dans SERDIA
Input/output assignment	Print (file)	*.ino	pour traitement ultérieur p.ex. avec Excel
Configuration	Print (file)	*.kfg	
	Save in file	*.hex	Fichier de configuration
*.tds		Jeu de données partiel, uniquement pour le niveau IIIa	
Overall programming	ECU --> file	*.hex	Fichier de configuration (Jeu de données complet, niveau III et IIIa)
Error memory	Print (file)	*.err	pour traitement ultérieur p.ex. avec Excel
Logistic data	Print (file)	*.dat	

2.3 PROTOCOLE

Ce point de menu est prévu uniquement pour DEUTZ et pour la configuration de l'interface.

2.4 DONNÉES D'IDENTIFICATION ET DE MESURE

2.4.1 EMR1

DONNÉES D'IDENTIFICATION

ECU (electronic control unit)	
EMR	
ECU identification	
DEUTZ part number	2111910
Business partner number	3165463
Product number	1
Hardware version number	1.0
Software version number	1.8
Day	14
Month	9
Year	99
Service ID	3000012
OperHourCount:Engine[h]	6
number of engine starts	7
Interface serial number	513298287

DONNÉES DE MESURE

Measured values		DEUTZ
Battery voltage	22,3 [V]	
Engine speed	0 [1/min]	
[M9]Coolant temperature	32 [°C]	
[F24]Accelerator pedal=SWG	2,950 [V]	
[M21]Oil pressure	0,000 [bar]	
[M24]Boost pressure	1,008 [bar]	
[F20]Hand throttle=SWG2	0	
[F19]InputDigital	100 [%]	

Signification pour les données d'identification :

- DEUTZ part number: référence du module de commande sélectionné
- Business partner number
- Product number

Type du module de commande sélectionné:

1 = EMR1

2 = MVS

3 = EMS2

- Hardware version number : ce numéro indique le niveau d'évolution du module de commande.
- Software version number : numéro de l'EPRM monté dans le module de commande.
Si le chiffre situé à gauche du point (p.ex. de 2.1 à 3.1) est modifié, le jeu de données ne convient plus au module de commande. Dans ce cas, il est nécessaire de contacter la maison mère.
- Day, Month, Year: date à laquelle le calibrage des paramètres du module de commande a été effectué.
- Service ID: numéro de série de l'interface utilisée pour l'intervention précédente. Le premier chiffre indique le niveau d'accès.
- OperHourCount: Engine[h] : nombre des heures de service du moteur.
- Number of engine starts: interface serial number
- Interface serial number: numéro de série de l'interface actuellement utilisée.

Measured values:

Une partie des valeurs mesurées est directement affichée dans le champ « Measured values ». Cette sélection n'est pas configurable.

2.4.2 EMR2

DONNÉES D'IDENTIFICATION

ECU (electronic control unit)	
EMR 2	
DEUTZ-PartNo	2112843
SupplierNo	3165463
ProductNo	1
Hardware Rev	4.2
Software Rev	2.1
Checksumme Binärcode	45825
ISO Zugriffssteuerung	alle Level: 3A
Deutz PN labled	2112843
Deutz SW-PN	2112853
ECU SerialNo Year	0
ECU SerialNo Month	12
ECU SerialNo	53
WorkingHours	0
NoEngineStart	0
Engine Number	664292
Day of last change	20
Month of last change	1
Year of last change	0
last Service-ID	1851020936
Interface serial number	513298287

DONNÉES DE MESURE

Measured values	DEUTZ
ECU-BattVoltage	19,7 [V]
RackPos (real)	0,000 [mm]
RackPos (setpoint)	5,000 [mm]
EngineSpeed (real)	0 [1/min]
EngineSpeed(setpoint)	0 [1/min]
rel. Footpedal (SP1)	60 [%]
VoltageFootPed(Analnp F24)	4,77 [V]
rel. Handthrottle (SP2)	0 [%]
VoltageHandthr(Analnp F20)	0,01 [V]
OilPressure	0,000 [bar]
BoostPressure	0,993 [bar]
CoolantTemperature	27 [°C]
calc. FuelQty	0,0 [cmm/Hub]
FuelQtyLimitation	80,0 [cmm/Hub]
ErrorLamp	0
ambientPressure	0,996 [bar]
calc. FuelConsumption	0,00 [l/h]

Signification pour les données d'identification :

- DEUTZ partNo: référence du module de commande sélectionné
- SupplierNo:
- ProductNo:
Type du module de commande sélectionné:
1 = EMR1
2 = MVS
3 = EMS2
- Hardware Rev: Ce numéro indique le niveau d'évolution du module de commande.
- Software Rev: Numéro de l'EPROM monté dans le module de commande. Si le chiffre situé à gauche du point (p.ex. de 2.1 à 3.1) est modifié, le jeu de données ne convient plus au module de commande. Dans ce cas, il est nécessaire de contacter la maison mère.
- Somme de contrôle: Code binaire
- ISO Zugriffssteuerung: Commande d'accès ISO
- DEUTZ PN Labled: Données d'identification
- Deutz SW-PN : Référence du logiciel d'exploitation du EMR2
- ECU SerialNo Year - ECU SerialNo Mounth: Données de mesure
- WorkingHours : des heures de service du moteur.
- Engine number : Nombre du moteur
- Day of last change - Mounth of last change - Year of last change: Date à laquelle le calibrage des paramètres du module de commande a été effectué.
- Lats Service ID : Numéro de série de l'interface utilisée pour l'intervention précédente. Le premier chiffre indique le niveau d'accès.
- Interface serial number: Numéro de série de l'interface actuellement utilisée.

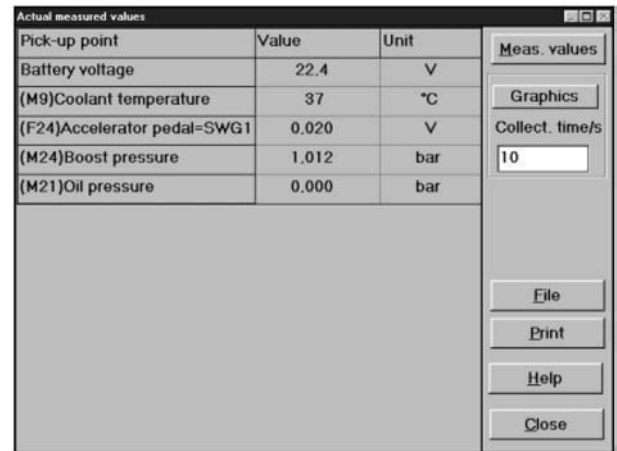
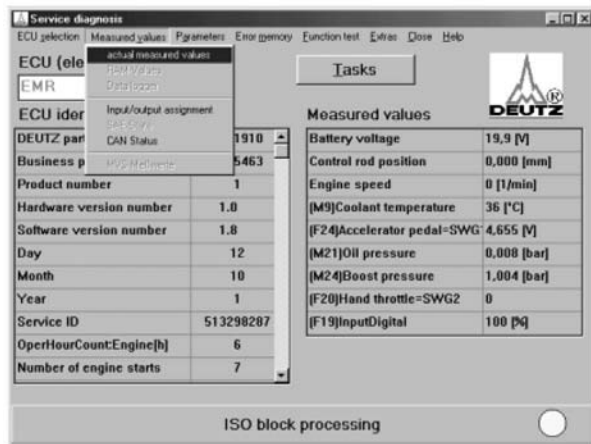
Measured values:

Une partie des valeurs mesurées est directement affichée dans le champ « Measured values ». Cette sélection n'est pas configurable.

3. MEASURED VALUES

3.1 ACTUAL MEASURED VALUES (GÉNÉRALITÉS)

Les valeurs actuelles seront lues de manière régulière et affichées dans le masque « Actual measured values ».



Les valeurs mesurées en-dehors de la plage de mesure du capteur seront affichées sur fond de couleur :

- jaune : dépassement vers le haut de la plage de mesure,
- bleu : dépassement vers le bas de la plage de mesure.

EXPLICATION DES BOUTONS DE FONCTIONS :

- **Meas. values:** La fenêtre « Measured value selection » sera affichée avec toutes les valeurs de mesure disponibles. Là, il est possible de sélectionner les valeurs de mesure qui doivent être affichées. En règle générale, une réduction du nombre des valeurs de mesure à afficher augmente le taux de répétition de l'affichage. Le nombre des valeurs de mesure possibles et disponibles varie en fonction du type de module de commande.
- **Graphics :** Le bouton « Graphics » permet de représenter sous forme de graphique l'évolution chronologique des valeurs de mesure sélectionnées (5 maximum). Si plus de 5 valeurs de mesure ont été sélectionnées, un message d'erreur apparaîtra.
- **Collect. time :** La durée d'enregistrement sera indiquée en secondes dans le champ « Durée de mesure ». La plus petite valeur pour la durée d'enregistrement est d'une seconde. Comme valeur supérieure de mesure, on pourra entrer quelques heures (représentées en secondes).

La configuration de base est de 10 s. Le taux de balayage le plus court est de 40 ms pour des valeurs RAM, 60 ms pour les autres valeurs.

Pour une durée de mesure de 10 s, on obtient alors :

pour des valeurs RAM de $10.000 \text{ ms} / 40 \text{ ms} = 250$ points de mesures,

pour les autres valeurs de $10.000 \text{ ms} / 60 \text{ ms} = 166$ points de mesure.

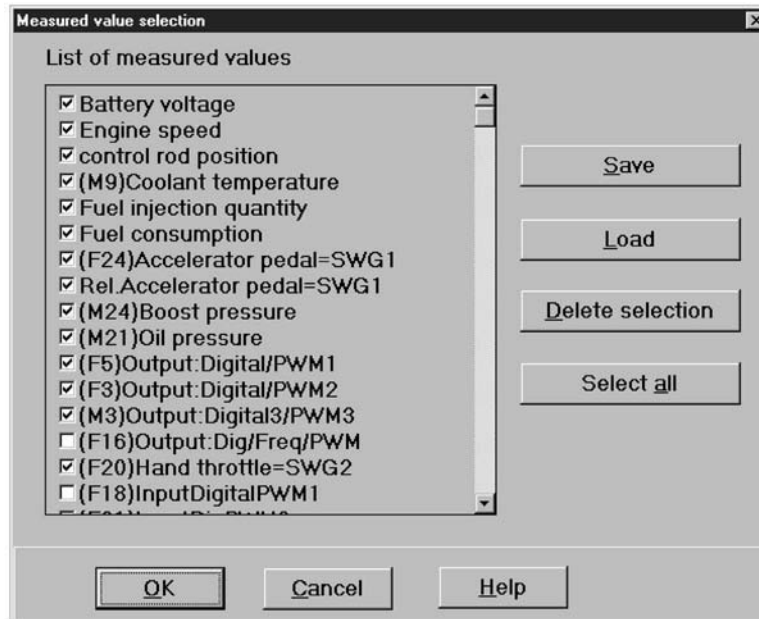
Comme le programme peut saisir env. 2.000 points de mesure maximum, le taux de balayage sera automatiquement adapté en conséquence avant le début de l'enregistrement des données.

Le taux de balayage le plus petit possible est défini par la durée de la transmission des données entre la commande et l'ordinateur. Plus le nombre de valeurs de mesure à être affiché simultanément sera élevé, plus la durée de transmission des données sera longue et plus faible sera alors le taux de balayage.

- **File :** Les valeurs de mesure peuvent être sauvegardées dans un fichier et rechargées ultérieurement, p.ex. pour un traitement avec le tableur Excel.
- **Print :** Les valeurs de mesure affichées sont imprimées.
- **Close :** Retour à la fenêtre principale « Service diagnosis ».

3.1.1 MEASURED VALUE SELECTION

La liste des valeurs de mesure disponibles sera affichée.



Dans cette liste, il est possible de définir les valeurs de mesure devant être affichées. La sélection de chaque valeur de mesure s'effectue en cliquant sur le champ de marquage correspondant. Pour une représentation graphique, il ne faudra pas avoir sélectionné plus de 5 valeurs de mesure (cf. 3.1.2 Graphics). Pour afficher ou escamoter plusieurs valeurs de mesure, il est possible d'actionner les quatre boutons situés à droite de la liste et qui possèdent les fonctions suivantes :

- **Save** : La sélection de valeurs de mesure affichées sera sauvegardée dans un fichier.
- **Load** : Une sélection de valeurs de mesure sera lue dans un fichier.
- **Delete selection** : Toutes les valeurs de mesure seront désactivées pour l'affichage.
- **Select all** : Toutes les valeurs de mesure seront activées pour l'affichage.
- **OK** : Pour revenir à l'affichage des valeurs de mesure actuelles. Les modifications dans la sélection des valeurs de mesure seront acceptées.
- **Cancel** : Pour revenir à l'affichage des valeurs de mesure actuelles. Les modifications dans la sélection des valeurs de mesure seront rejetées.

Les tableaux suivants donnent un aperçu des valeurs de mesure qui peuvent être affichées. Pour certains paramètres, il sera nécessaire de procéder à une configuration (cf. le chapitre 4, Parameters). Dans ce cas, certains points de mesure pourront être attribués aux entrées et aux sorties du EMR1/EMR2 (menu « Configuration », page 11 : assignment inputs/measured values » et « page 13 : assignment outputs/measured values »). Les valeurs nécessaires pour la configuration de paramètres sont indiquées dans le tableau. L'attribution peut être contrôlée ultérieurement dans le menu « Measured values » avec la fenêtre « Display of inputs and outputs » (cf. 3.4 Input/output assignment).

3.1.1.1 MEASURED VALUES EMR1

MEASURED VALUE SELECTION

Désignation des points de mesure	Description	Valeur RAM correspondante
Battery voltage	Tension de batterie	-
Engine speed	Régime 1 (arbre à cames) Régime 2 (vilebrequin)	2000 2002
Control rod position	Course de la tige de régulation	
(M9)Coolant temperature	Température du liquide de refroidissement	3551
Fuel injection quantity	Quantité injectée	

Désignation des points de mesure	Description	Valeur RAM correspondante
Fuel consumption	Consommation de carburant	
(F24) Accelerator pedal=SWG1	Tension Potentiomètre de pédale de conduite	3551
Rel.Accelerator peda=SWG1	Potentiomètre de pédale de conduite	3551
(24))Boost pressure bar	Pression d'air de charge	3531
(M21)Oil pressure	Pression d'huile	3541
	Couple	2701
	Signal d'alarme Pression d'huile	3011
	Réserve	
	Régime 1 Régime 2	2000 2002
(F20)Hand throttle=SWG2	Manette des gaz	3521
	Résumé Sorties	
Selector switch	Sélecteur de vitesses	
Vehicle speed	Vitesse de déplacement	

3.1.1.2 MEASURED VALUES EMR2

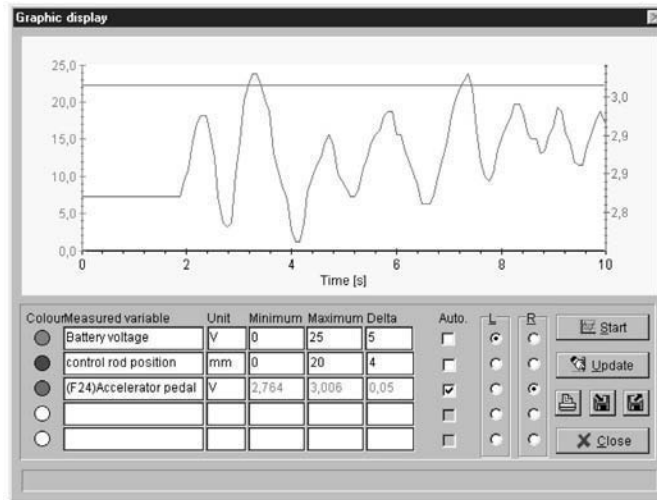
MEASURED VALUE SELECTION

Désignation des points de mesure	Description	Valeur RAM correspondante
	Tension de batterie	
	Régime 1 (arbre à cames)	2000
	Régime 1 (arbre à cames)	2031
	Régime 2 (vilebrequin)	2002
	Course de la tige de régulation	2300
	Course de la tige de régulation	2330
	Température du liquide de refroidissement	2904
	Température du carburant	2906
	Température de l'air de charge	2905
	Tension potentiomètre de pédale de conduite	2900
	Position de lâchage Potentiomètre de pédale de conduite	
	Manette des gaz	2901
	Pression d'air de charge	2902
OilPressure	Pression d'huile	2903
ambient Pressure	Pression atmosphérique	2930
CoolantLevel	Niveau de liquide de refroidissement	2820
EngineBrakeState	Frein moteur	2826
ClutchState	Levier de vitesses	2827
Error lamp	Voyant d'erreur	2868

Désignation des points de mesure	Description	Valeur RAM correspondante
SourceOfEngineStop		
VehicleVelocity state		
Vehicle-Velocity	Vitesse de déplacement	
calc. FuelConsumption	Consommation de carburant	2360
calc. Fuel Qty	Quantité injectée	2350
FuelQty	Limitation de quantité	2701
ActFuelQtyLimitng	Limitation active de quantité	
ActualSetpoint		
ActPowerReduction		
ActTopCurve		3145
ActSpeedLimiting		
Outp:(F16)/Freq	Régime 1 Régime 2	2000 2001 2002
Outp:(F16) Digital 7		2857
Outp:(M2) Digital 3		2853
Inp:(F6)Digital 3	Entrée	2854
Inp:(F18) dig./PWM 1	Entrée	2856
Inp: (F18) dig./PWM 1	Entrée	
Inp: (F19) Digitale 4	Entrée	
Inp: (F20) Dig./Analog. 3	Entrée	
Inp: (F21) Dig./PWM 2	Entrée	
	Entrée	
	Entrée	
	Température de l'air de charge	2905
	Temperature du carburant	2906
	Entrée	
	Température du liquide de refroidissement	2904
	Entrée capteur Pression d'huile	
	Entrée de capteur Température de l'air de charge	

3.1.2 GRAPHICS

Si 5 valeurs de mesure au choix maximum sont sélectionnées, il est possible en cliquant sur « Graphics » d'ouvrir la fenêtre « Graphic display »..



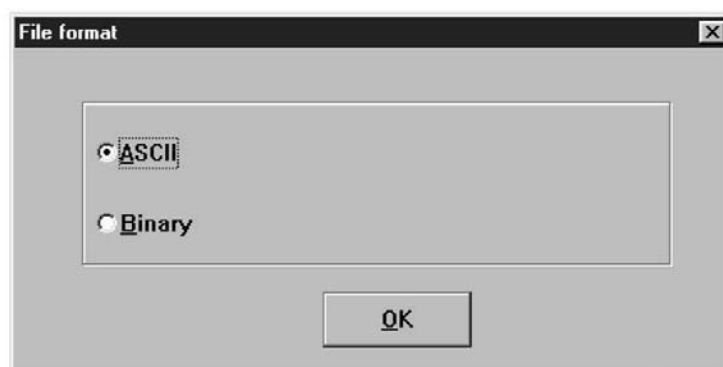
Les valeurs de mesure seront affichées dans la plage d'affichage (de minimum à maximum). Les paliers de l'échelle des axes seront réglés dans la colonne « Delta ».

Il existe la possibilité, en activant le champ de contrôle « Auto » de faire effectuer une mise à l'échelle automatique par le système. Comme le système effectue cette graduation en prenant compte des valeurs minima et maxima de chaque critère de mesure, une graduation automatique pour des critères de mesure constant dans le temps n'est pas possible.

Deux axes maximum seront posés, l'un à gauche et l'autre à droite de la surface d'affichage. Dans les colonnes L (gauche) et R (droite), une valeur de mesure peut être attribuée à un axe.

EXPLICATION DES BOUTONS DE FONCTIONS

- **Start** : Avec ce bouton, vous lancez l'enregistrement des données.
- **Update**: Avec ce bouton, vous actualisez l'information affichée. Ceci est nécessaire lorsqu'une modification de la valeur minima, maxima ou Delta a été effectuée. Les nouvelles valeurs sont prises en compte lors de l'actualisation.
- **Print** : En cliquant sur ce bouton, vous lancez la sortie vers une imprimante. Tout d'abord, la fenêtre de sélection de l'imprimante sera affichée ; ensuite, vous avez la possibilité d'entrer un commentaire et ensuite seulement, démarre l'impression.
- **Save** : L'information de la représentation affichée peut être sauvegardée de deux manières dans un fichier :
 - 1) comme fichier ASCII (*.agr) pour traitement ultérieur avec Excel p.ex.
 - 2) en tant que fichier binaire (*.egr) pour la représentation de graphiques de mesure en mode Hors ligne, cf.



- **Load** : Les informations de graphique sauvegardées dans un fichier seront lues et affichées.

3.2 RAM-VALUES

Les valeurs RAM sont déterminées avec l'aide des microprocesseurs présents dans les modules de commande à partir des valeurs de mesure et sont en outre mises à disposition par SERDIA.

Pick-up point	Value	Unit
Speed Governor:damping factor	99.6	%
SpeedGvnr: I part	0.0	1/min
PosGvnr: D part	0.0	%
RWS: meas.coil meas.value	5245	
RWS: meas.value comp.	5022	
ECU: pulse duration	5.9	%
Fuel qty limiting	110.00	cmm
Preset fuel qty	110.00	cmm
Preset fuel qty driv. map	0.00	cmm
Rack travel	0.000	mm
Preset rack travel	0.000	mm
Setpoint 1 meas. value	602	
Setpoint 2 meas. value	3	
Electronics temperature	24.6	°C

Les tableaux suivants donnent un aperçu des valeurs RAM possibles qui sont utilisées dans le module de commande EMR2.

2000Speed	2130IMFuelSetp	2300ActPos
2001SpeedPickUp1	2131IMFuelSetpSelect	2330ActPosSetpoint
2002SpeedPickUp2	2132IMOrAllSpeedGov	2350FuelQuantity
2003SpeedPickUp1Value	2133IMGovAtMaxOrIdle	2353FuelQuantityCorr
2004SpeedPickUp2Value	2134IMFuelSetOrGovernor	2360FuelConsumption
2005ActivePickUp	2135IMSetpoint	2361FuelEconomy
2025SpeedGradient	2140TorqueSetpoint	2400Can:Online
2031SpeedSetp	2141TorqueReserveMax	2401Can:RxTelActive
2032SpeedSetpRamp	2142TorqueReserveCurve	2402Can:RxTelTimeOut
2033SpeedSetpSelect	2143TorqueLimitMax	2403Can:RxTelVoltTimOut
2041DigitalPotOffset	2144TorqueLimitCurve	2404Can:RxIRCount
2100P_CorrFactor	2145TorqueLimitCurveAct	2405Can:TxIRCount
2101I_CorrFactor	2150EngineBrakeActive	2406Can:BusOffCount
2102D_CorrFactor	2251LimitsDelay	2407Can:RxBufOverflow
2110FuelSpeedGovernor	2280GlowPlugActive	2408Can:Tx0BufOverflow
2111SpeedGov:P-Part	2281FlameGlowPlugActive	2409Can:Tx1BufOverflow
2112SpeedGov:I-Part	2282FlameValveActive	2410Can:FragBufOverflow
2113SpeedGov:D-Part	2283PreheatActive	2411Can:SetpointPhase
2115StaticCorrActive	2284PostheatActive	2412Can:SetpointError
2120DroopPresent	2285StartReadActive	2533FuelTempFuelCorr

2600EngineNo:Low
2601EngineNo:High
2602FunctionSetNo:Low
2603FunctionSetNo:High
2604CanSetNo:Low
2605CanSetNo:High
2606ASAP2SetNo
2607SerdiaID:Low
2608SerdiaID:High
2609SerdiaDate:Day
2610SerdiaDate:Month
2611SerdiaDate:Year
2612EOLDate:Day
2613EOLDate:Month
2614EOLDate:Year
2701FuelLimitMax
2702FuelLimitStart
2703FuelLimitSpeed
2704FuelLimitBoost
2705FuelLimitSimBoost
2706FuelLimitVelocity
2707FuelLimitCan
2710FuelLimitMinActive
2711FuelLimitMaxActive
2712StartLimitActive
2713SpeedLimitActive
2714BoostLimitActive
2715SimBoostLimitActive
2716VelocityLimitActive
2717CanLimitActive
2720SpeedLimit1Active
2721SpeedLimit2Active
2722SpeedLimit3Active
2723ReduceCan
2724ReduceOilPressure
2725ReduceCharAirTemp
2726ReduceCoolantTemp
2727ReduceAmbientPress

2730SetpLimitCan
2731SetpLimitVelocity
2740Setp1Source:Analog
2741Setp1Source:PWM
2742Setp1Source:Subst
2743Setp1Source:Can
2750CurrSetp:Setpoint1
2751CurrSetp:Setpoint2
2752CurrSetp:SpeedFix1
2753CurrSetp:SpeedFix2
2754CurrSetp:Freeze
2755CurrSetp:FreezeSetp
2756CurrSetp:HoldButton
2757CurrSetp:MinButton
2758CurrSetp:MaxButton
2759CurrSetp:CallIdle
2761CurrSetp:Veloldle
2810SwitchDroop2
2811SwitchDroopCurve
2812SwitchSpeedFix1
2813SwitchSpeedFix2
2814SwitchSpeedLimit2
2815SwitchSpeedLimit3
2816SwitchGovernIMOrAll
2817SwitchFreezeSpeed
2818SwitchFreezeSetp
2819SwitchOilLevel
2820SwitchCoolantLevel
2821SwitchSpeedInc
2822SwitchSpeedDec
2823SwitchMinButton
2824SwitchMaxButton
2825SwitchHoldButton
2826SwitchBrake
2827SwitchNeutral
2828SwitchGlowPlug
2829SwitchEngineStop
2851DigitalOut1

2852DigitalOut2
2853DigitalOut3
2854DigitalOut4
2855DigitalOut5
2856DigitalOut6
2857DigitalOut7
2861DigitalOut1State
2862DigitalOut2State
2863DigitalOut3State
2864DigitalOut4State
2865DigitalOut5State
2866DigitalOut6State
2867DigitalOut7State
2868StatusErrorLamp
2900Setpoint1Extern
2901Setpoint2Extern
2902BoostPressure
2903OilPressure
2904CoolantTemp
2905CharAirTemp
2906FuelTemp
2920BoostPressureCorr
2921FuelTempCorr
2930AmbientPressure
2931AmbientPressActive
3000ConfigurationError
3001ErrPickUp1
3002ErrPickUp2
3003ErrVelocity
3004ErrOverSpeed
3005ErrSetp1Extern
3006ErrSetp2Extern
3007ErrBoostPressure
3008ErrOilPressure
3009ErrCoolantTemp
3010ErrCharAirTemp
3011ErrFuelTemp
3030ErrOilPressWarn

3031ErrCoolantTempWarn
3032ErrCharAirTempWarn
3033ErrOilLevelWarn
3034ErrCoolantLevelWarn
3035ErrWarnSpeed
3036ErrFuelTempWarn
3040ErrOilPressEcy
3041ErrCoolantTempEcy
3042ErrChargeAirTempEcy
3043ErrOilLevel
3044ErrCoolantLevel
3050ErrFeedback
3052ErrRefFeedback
3053ErrActuatorDiff
3059ErrFeedbackAdjust
3060ErrDigitalOutput3
3062ErrDigitalOutput7
3063ErrOverCurrentOD3
3067ErrHardwSetp1
3068ErrCanSetp1
3070ErrCanBus
3071ErrCanComm
3076ErrParamStore
3077ErrProgramTest
3078ErrRAMTest
3080ErrPowerCurrent
3083ErrRef1
3084ErrRef2
3085ErrRef4
3086ErrIntTemp
3087ErrAmbPressure
3090ErrData
3093ErrStack
3094ExceptionNumber
3095ExceptionAddrLow
3096ExceptionAddrHigh
3097ExceptionFlag
3098ErrorActive

3099EEPROMErrorCode
3101S1ErrPickUp1
3102S1ErrPickUp2
3103S1ErrVelocity
3104S1ErrOverSpeed
3105S1ErrSetp1Extern
3106S1ErrSetp2Extern
3107S1ErrBoostPressure
3108S1ErrOilPressure
3109S1ErrCoolantTemp
3110S1ErrChargeAirTemp
3111S1ErrFuelTemp
3130S1ErrOilPressWarn
3131S1ErrCoolTempWarn
3132S1ErrChAirTempWarn
3133S1ErrOilLevelWarn
3134S1ErrCoolLevelWarn
3135S1ErrWarnSpeed
3136S1ErrFuelTempWarn
3140S1ErrOilPressEcy
3141S1ErrCoolantTempEcy
3142S1ErrCharAirTempEcy
3143S1ErrOilLevel
3144S1ErrCoolantLevel
3150S1ErrFeedback
3152S1ErrRefFeedback
3153S1ErrActuatorDiff
3159S1ErrFeedbackAdjust
3160S1ErrDigitalOut3
3162S1ErrDigitalOut6
3163S1ErrOverCurrentOD3
3167S1ErrHardwSetp1
3168S1ErrCanSetp1
3170S1ErrCanBus
3171S1ErrCanComm
3174S1ErrCanPassive
3176S1ErrParamStore
3177S1ErrProgramTest

3178S1ErrRAMTest
3180S1ErrPowerCurrent
3183S1ErrRef1
3184S1ErrRef2
3185S1ErrRef4
3186S1ErrIntTemp
3187S1ErrAmbPressure
3190S1ErrData
3193S1ErrStack
3194S1ErrIntern
3201S2ErrPickUp1
3202S2ErrPickUp2
3203S2ErrVelocity
3204S2ErrOverSpeed
3205S2ErrSetp1Extern
3206S2ErrSetp2Extern
3207S2ErrBoostPressure
3208S2ErrOilPressure
3209S2ErrCoolantTemp
3210S2ErrChargeAirTemp
3211S2ErrFuelTemp
3230S2ErrOilPressWarn
3231S2ErrCoolTempWarn
3232S2ErrChAirTempWarn
3233S2ErrOilLevelWarn
3234S2ErrCoolLevelWarn
3235S2ErrWarnSpeed
3236S2ErrFuelTempWarn
3240S2ErrOilPressEcy
3241S2ErrCoolantTempEcy
3242S2ErrCharAirTempEcy
3243S2ErrOilLevel
3244S2ErrCoolantLevel
3250S2ErrFeedback
3252S2ErrRefFeedback
3253S2ErrActuatorDiff
3259S2ErrFeedbackAdjust
3260S2ErrDigitalOut3

3262S2ErrDigitalOut6
3263S2ErrOverCurrentOD3
3267S2ErrHardwSetp1
3268S2ErrCanSetp1
3270S2ErrCanBus
3271S2ErrCanComm
3274S2ErrCanPassive
3276S2ErrParamStore
3277S2ErrProgramTest
3278S2ErrRAMTest
3280S2ErrPowerCurrent
3283S2ErrRef1
3284S2ErrRef2
3285S2ErrRef4
3286S2ErrIntTemp
3287S2ErrAmbPressure
3290S2ErrData
3293S2ErrStack
3294S2ErrIntern
3300Velocity
3350EGRValveActive
3351EGRFuelFilter
3352EGRBoostLimitActive
3353EGRFuelActive
3354EGRCoolantActive
3355EGRAmbientActive
3356EGRMapActive
3500PWMin1
3501FrequencyIn1
3502PWMin2
3503FrequencyIn2
3510AnalogIn1
3511AnalogIn1_Value
3520AnalogIn2
3521AnalogIn2_Value
3530AnalogIn3
3531AnalogIn3_Value
3540AnalogIn4

3541AnalogIn4_Value
3550TempIn1
3551TempIn1_Value
3560TempIn2
3561TempIn2_Value
3570TempIn3
3571TempIn3_Value
3600ServoCurrent
3601PowerSupply
3603Reference1+5V
3604Reference2+5V
3605Reference4+5V
3606IntTemp
3700StartCounter
3701WorkingHours
3702WorkingSeconds
3720LoadWorkMap:h
3730LoadWorkMap:s
3740ElectronicTemp:T
3745ElectronicTemp:h
3750ElectronicTemp:s
3800EmergencyAlarm
3801CommonAlarm
3802EngineStop
3803EngineStopped
3804EngineStarting
3805EngineRunning
3806EngineReleased
3810ButtonActive
3821EEPROMAccess:ISO
3823EEPROMAccess:Button
3827EEPROMAccess:Memory
3828EEPROMAccess:Work
3830Phase
3840HardwareVersion
3841AddHardwareVersion
3842SoftwareVersion
3843BootSoftwareVersion

3844SerialDate
3845SerialNumber
3847BootDevelopmVersion
3850Identifier
3851LastIdentifier
3865CalculationTime
3870Timer
3895RAMTestAddr
3896RAMTestPattern
3897CStackTestFreeBytes
3898IStackTestFreeBytes
3905ServoPIDCorr
3906ServoStateStatic
3916ServoCurrentSetp
3917ServoCurrentCorr
3944EMR1ActuatorActive
3950Feedback
3955FeedbackReference
3960FeedbackCorrection

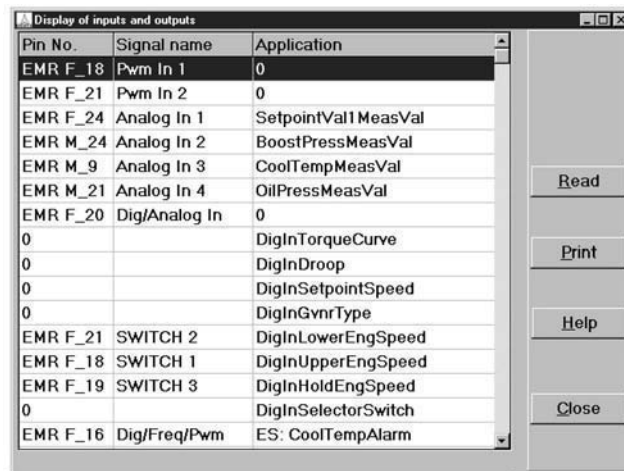
3.3 DATA LOGGER (SEULEMENT EMS2)

Le masque de ce point de menu ne peut être choisi que lorsque le module de commande sélectionné est un EMS2.

3.4 INPUT/OUTPUT ASSIGNMENT

Les entrées et les sorties peuvent être configurées. L'attribution actuelle des entrées et des sorties est affichées sous ce point de menu.

Limitation : Seulement modules de commande EMR1 et EMS2.



Pin No.	Signal name	Application
EMR F_18	Pwm In 1	0
EMR F_21	Pwm In 2	0
EMR F_24	Analog In 1	SetpointVal1 MeasVal
EMR M_24	Analog In 2	BoostPressMeasVal
EMR M_9	Analog In 3	CoolTempMeasVal
EMR M_21	Analog In 4	OilPressMeasVal
EMR F_20	Dig/Analog In	0
0		DigInTorqueCurve
0		DigInDroop
0		DigInSetpointSpeed
0		DigInGvnrType
EMR F_21	SWITCH 2	DigInLowerEngSpeed
EMR F_18	SWITCH 1	DigInUpperEngSpeed
EMR F_19	SWITCH 3	DigInHoldEngSpeed
0		DigInSelectorSwitch
EMR F_16	Dig/Freq/Pwm	ES: CoolTempAlarm

3.5 STATUT CAN

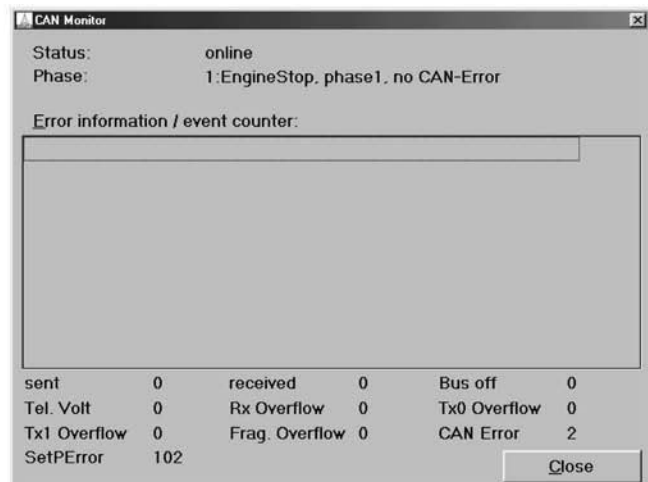
Cette fenêtre présente les activités de bus CAN du EMR1 ou du EMR2.

EMR1



Status:	offline
Phase:	0:Engine standstill. Initialization
Error information:	0: No fault existing
sent:	0
received:	0
Bus off:	0

EMR2



Status:	online				
Phase:	1:EngineStop. phase1. no CAN-Error				
Error information / event counter:					
sent	0	received	0	Bus off	0
Tel. Volt	0	Rx Overflow	0	Tx0 Overflow	0
Tx1 Overflow	0	Frag. Overflow	0	CAN Error	2
SetPErr	102				

- **Sent** : Contient les informations Can : TxCounter (de 0 à 65.535, word). La valeur est augmentée avec chaque message d'émission CAN et indique l'activité d'émission du EMR1.
- **Received** : Contient les informations Can : RxIrcounter (de 0 à 65.535, word). La valeur est augmentée avec chaque message d'émission CAN et indique l'activité d'émission du EMR1.
- **Bus off** : Compteur qui indique la fréquence avec laquelle le EMR1 s'est coupé du bus CAN en raison d'erreur permanente (CanBusOffCounter de 0 à 255, octets).
- **Statut** : CanOnline indique si le EMR1 est actif sur le bus CAN. Via l'interface ISO 9141, une valeur 1 pour en ligne et une valeur 0 pour hors ligne seront envoyées. Le programme SERDIA affiche le message « online » (pour la valeur 1) ou « offline » (pour la valeur 0).

- **Phase** : La variable CanSetPointPhase (de 0 à 255, octet) est envoyée via l'interface ISO 9141. Cette variable indique le déroulement de l'indication de la valeur de consigne :

Phase	Texte
0	0:Engine standstill, Initialization
1	1:Engine standstill, phase1, no CAN error
2	2:Engine standstill, phase2, CAN timeout error
3	3:Engine start, ... until idling speed is recognized
4	4:Engine runs, wait for CAN setpoint
5	5:Engine runs, setpoint preset via CAN is allright
6	6:Engine runs, emergency op., setpoint preset via CAN failed
7	7:This phase doesn't exist

ERROR INFORMATION/EVENT COUNTER:

L'EMR1 envoie un code d'erreur CanErrorNumber (de 0 à 255, byte) spécialement pour l'erreur de bus CAN via l'interface ISO 9141. Ce numéro sera attribué à un texte dans SERDIA qui sera alors affiché dans la fenêtre de l'interface CAN.

Code	Texte
0	0: No fault existing
1	1: Message request not received bei controller object 15
2	2: Invalid controller object
3	3: controller object multi assignment
4	4: CAN active, but no message activated
5	5: Diagnosis object not activated
6	6: Scan rate 0 in diagnosis message
7	7: Scan rate 0 in measure value telegram
8	8: preset engine speed config.6 does not match TSC2 activation
9	9: TSC1 activated, but 'Setpoint eng. speed' not set to '6'
10	10: 'GovernConf=6',neither TSC1 nor function shift is activated
11	11: 'GovernConf=6 & Setp.eng.speed=6', but TSC1 is not activated
12	12: TSC1 activated, but 'Governor config!=6'
13	13:TSC1NotAct&FunctShiftAct&'GovernConf.!=6'=>'ShiftMGovernMode!=0'
14	14:TSC1Act&FunctShiftAct&'GovernConf.=6'=>'ShiftMaskGovernMode!=0'
100	100 Receipt message failed
101	101 Setpoint telegram failed w.eng.idle (repl. value)
102	102 Setpoint telegram missing w.eng.idle due to low battery voltage
103	103 Setpoint telegram missing after eng.start due to low battery
104	104 Setpoint telegram missing after eng.start, repl.value used
105	105 Setpoint telegram missing during eng.oper., repl.value used

Un traitement particulier est nécessaire en cas d'erreur de Time-Out des messages de réception. Ces erreurs sont toutes signalisées avec un code d'erreur 100.

Pour identifier quel message provoque une erreur de Time-Out, SERDIA procède de la manière suivante :

- CanRxObjActive indique octet par octet les messages actifs, c'est-à-dire les messages effectivement reçus.
- CanConf_bits contient octet par octet les messages de réception configurés.

SERDIA invers logiquement CanRxObjActive octet par octet (message inactif) et effectue ensuite, octet par octet, une liaison ET avec CanConf_bits. En guise de résultat, on reçoit octet par octet les messages de réception qui sont configurés et inactifs (CanRxTimeOutBits).

Chaque octet de CanRxTimeOutBits est attribué à un texte dont le nom représente le message de réception correspondant. Comme tous les octets ne doivent pas être utilisés en totalité, l'entrée de « dc » pour « don't care » sera définie dans le texte pour que celui-ci écrase les octets de la sortie texte.

Si le message « 100 Message d'erreur perdu », une sortie supplémentaire texte de la liste des messages de réception manquants sera lancée.

Exemple d'une information affichée d'erreur :

100 Receipt message failed

Engine Temperature

Engine Fluid Level /Pressure

Function shift

Inlet / Exhaust Conditions

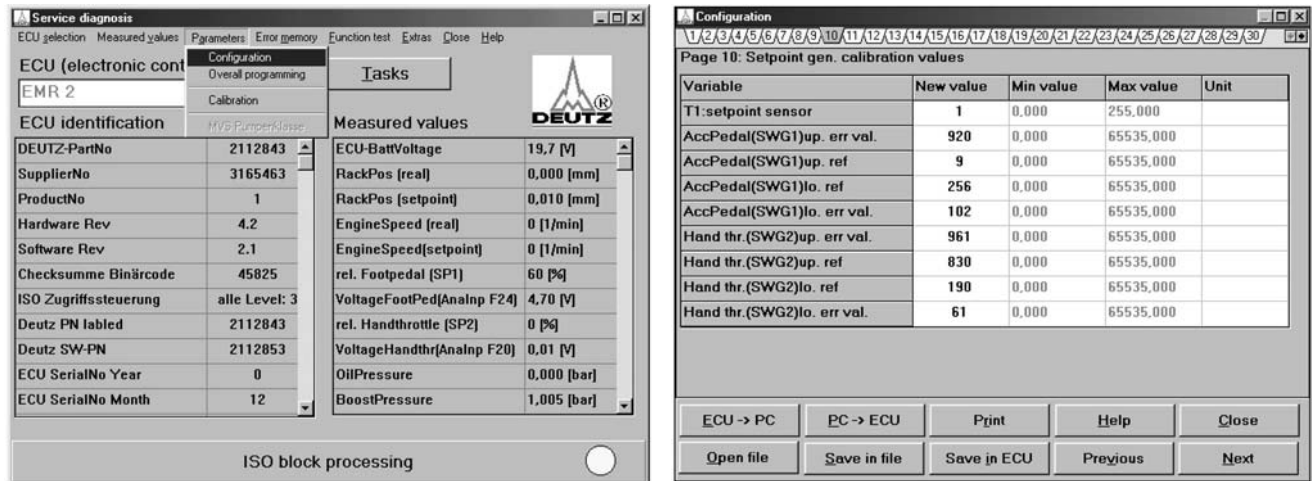
VanRxTimeOutBit	Testo
0	Engine Temperature
1	Inlet / Exhaust Conditions
2	Engine Fluid Level /Pressure
3	TSC1
4	Engine protection
5	Function shift

4. PARAMETERS

4.1 CONFIGURATION (GÉNÉRALITÉS)

REMARQUES IMPORTANTES :

- 1 - Pour des raisons de sécurité et avant toute modification, le jeu de données original doit être sauvegardé.
- 2 - Un test effectué alors que le moteur tourne est permis uniquement pour les parts PID et doit être effectué uniquement par un personnel formé à cet effet.
- 3 - Des réglages incorrects peuvent conduire à l'endommagement du moteur !



PROCÉDURE DE CONFIGURATION :

On parvient dans le masque « Configuration » via le point de menu « Parameters » dans la barre de menus. La procédure de configuration se déroule de la manière suivante :

- Dans l'en-tête du signet de la page voulue, cliquer ou
- Passer avec les boutons « Next » et « Previous » à la page qui contient le paramètre à régler (Exemple : « AccPedal (SWG1)up. Ref » en page 10 : Setpoint gen. calibration values).
- Cliquer dans le champ « New value » et entrer la valeur chiffrée nécessaire. Cette valeur doit se situer entre le minimum et le maximum affichés.
- Cliquer sur le bouton « PC->ECU ». Toutes les données de configuration seront alors transmises au module de commande. Les données se trouvent désormais dans le module de commande et peuvent alors être utilisées pour tester les réglages du moteur. Toutefois, lorsque l'alimentation électrique est interrompue, elles sont perdues.

C'est pourquoi, dans une seconde étape,

- Il convient de sauvegarder ce jeu de données dans le module de commande avec le bouton « Save in ECU » (les anciennes données seront alors écrasées).
- A titre de contrôle, les données peuvent être lues et affichées avec la touche « ECU->PC ».
- Une fois que le test moteur est conclu de manière satisfaisante, le jeu de données peut être sauvegardé, avec le bouton « Save in file » sur le disque ou sur une disquette.

EXPLICATION DES BOUTONS DE FONCTIONS

- **ECU->PC** : Les données de configuration seront lues dans la commande et affichées.
- **PC->ECU** : Les données de configuration modifiées seront transmises à la commande. Afin que les données soient sauvegardées de manière durable, le bouton « Save in ECU » doit être actionné sur le EMR1.
- **Open file** : Les données de configuration seront lues dans un fichier (*.hex) et affichées.
- **Save in file** :

Toutes les données de configuration seront sauvegardées dans un fichier (*.hex).

Pour la sauvegarde, le système propose le numéro de moteur comme nom par défaut ; ceci doit être considéré comme une simple proposition seulement. D'autres noms peuvent naturellement être choisis comme auparavant. Ensuite, cliquer sur OK pour confirmer. Le fichier (c'est-à-dire le jeu de données moteur) sera alors sauvegardé sous le nom <Numéro de moteur>.hex.

- **Save in ECU (seulement pour EMR1)** : Les données de configuration sont sauvegardées de manière durable dans la commande.

ATTENTION!

- **Toute modification de la configuration est impérativement soumise à l'obligation de déclaration !**
- **La procédure de déclaration est décrite dans le bulletin de service 0199-99-9287.**
- **Previous** : Les données de la page d'écran précédente seront affichées.
- **Next** : Les données de la page d'écran suivante seront affichées.
- **Print** : Sortie des données de configuration affichées vers l'imprimante. Les fenêtres de configuration peuvent être imprimées feuille à feuille, de manière suivie (de la page x à la page y) ou complète.

4.2 OVERALL PROGRAMMING

Sauvegarde des données contenues dans le module de commande :

- Lire dans le module de commande avec « ECU->file ». La fenêtre « Sauvegarder sous... » apparaît.
- Sauvegarder les données avec le nom de votre choix sous le nom <Nom de fichier>.hex.
A la place de la proposition par défaut < Numéro de moteur>.hex, vous pouvez également choisir un autre nom.
Ensuite, confirmer avec OK Le fichier (c'est-à-dire le jeu de données moteur) sera alors sauvegardé sous le nom que vous avez choisi.

Programmation complète du module de commande :

- Cliquer sur le bouton « Programming », la fenêtre « Ouvrir » apparaît.
- Sélectionner le fichier souhaité et l'ouvrir.
- Cliquer sur le bouton « Save in ECU ».

Seules les données d'exploitation parmi les données de configuration, lues dans le module de commande (2ème colonne) ou dans un fichier (3ème colonne), seront affichées. Avant le transfert des données de configuration dans le module de commande, les données d'exploitation peuvent être éditées dans la 4ème colonne. Ces données seront également transmises lors du transfert des données de configuration dans le module de commande.

Une programmation complète dans les niveaux I ou II n'est pas possible.

EMR1

	ECU data	IntHex data	Tranfer data
OperHourCount:Engine[h]	0.00	-	0.00
number of engine starts	0	-	0

Buttons: ECU -> file, Programming, Save in ECU, Help, Close

EMR2

	ECU data	IntHex data	Tranfer data
3700.StartCounter	0	-	0
Operation sec.	0	-	0
Operation sec. load 1	0	-	0
Operation sec. load 2	0	-	0
Operation sec. load 3	0	-	0
Operation sec. load 4	0	-	0

Buttons: ECU -> file, Programming, Save in ECU, Help, Close

EXPLICATION DES BOUTONS DE FONCTIONS :

- **ECU->file** : Les données de configuration seront lues dans le module de commande, affichées et sauvegardées comme fichier HEX.

PROGRAMMING:

Les données de configuration modifiées ou disponibles sous forme de fichier HEX seront transmises au module de commande. Afin que les données soient sauvegardées de manière durable, le bouton « Save in ECU » doit être actionné sur le EMR1.

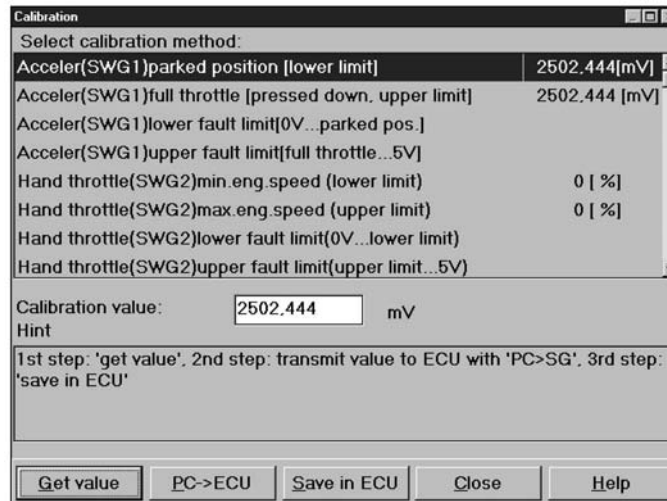
- **Save in ECU** : Les données de configuration sont sauvegardées de manière durable dans la commande.

4.3 CALIBRATION

Un calibrage des composants du système est possible uniquement via l'interface de diagnostic. Pour cela, il est nécessaire de disposer du logiciel SERDIA. En liaison avec EMR1, la pédale d'accélérateur et (si existant) le potentiomètre manuel des gaz doivent être calibrés (ne vaut pas pour les groupes).

Conditions préalables importantes :

- Moteur arrêté
- Alimentation électrique (contact/borne 15) est en marche.
- La pédale de conduite est montée



EXPLICATIONS DES TERMES (EXEMPLES) :

- Acceler(SWG1) = Sonde de pédale de marche (Sonde de valeur de consigne 1), Entrée 24 FS
- Hand throttle(SWG2)= Potentiomètre manuel des gaz (Sonde de valeur de consigne 2), Entrée 20 FS 0032en © 08/02

PROCÉDURE GÉNÉRALE À SUIVRE LORS DU CALIBRAGE :

- Sélectionner la taille de calibrage dans la fenêtre supérieure.
- Amener la pédale de marche/le potentiomètre manuel des gaz dans la position voulue.
- Commutateur « Get value » actif: Actionner le commutateur et la valeur de calibrage attribuée à la position apparaît dans le champ d'édition.
- Commutateur « Get value » non actif: Entrer la valeur de calibrage dans le champ d'édition.
- Transférer la valeur de calibrage avec « PC->ECU » dans le module de commande.
- Sauvegarder la valeur de calibrage avec « Save in ECU » dans le module de commande.
- Couper et remettre le contact.

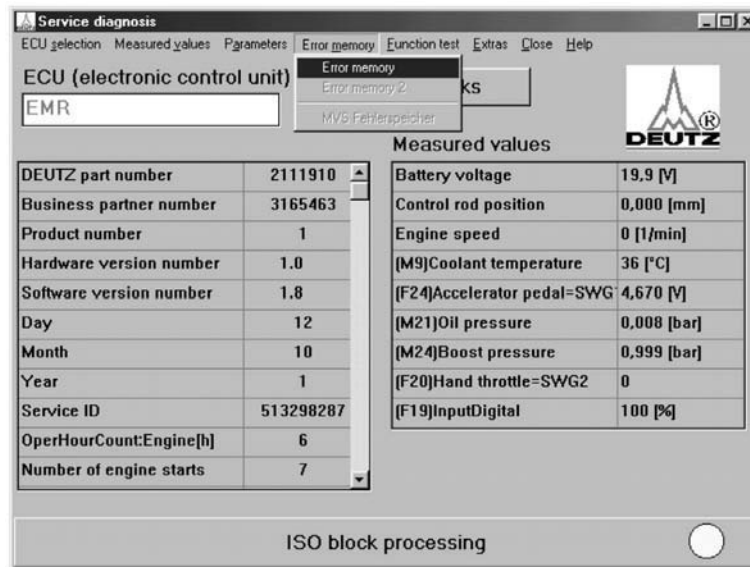
EXPLICATION DES BOUTONS DE FONCTIONS :

- **Get value** : Si le commutateur « Get value » est actif, il est possible de récupérer avec lui la valeur de calibrage attribuée à une position de pédale.
- **PC->ECU** : La valeur de calibrage affichée sera transmise dans le module de commande.
- **Save in ECU** : Les données de calibrage seront sauvegardées de manière durable dans le module de commande.

5. ERROR MEMORY

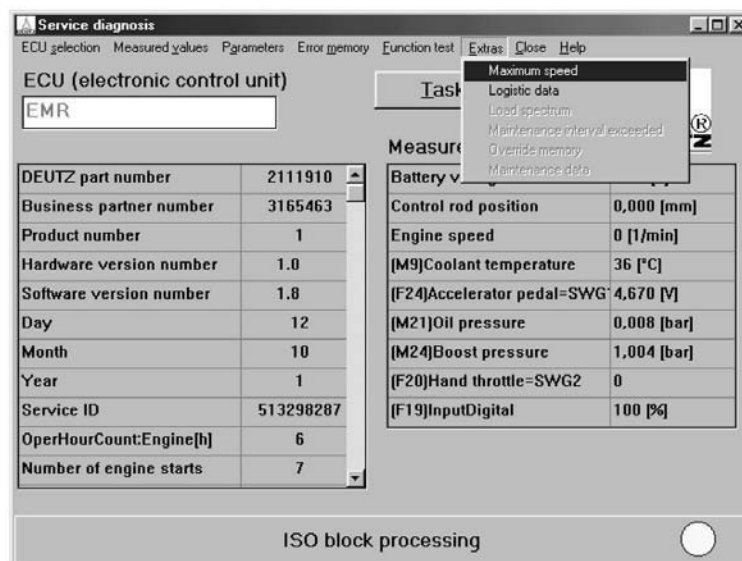
5.1 GÉNÉRALITÉS

La mémoire d'erreurs liste toutes les erreurs diagnosticables et survenues depuis le dernier effacement. En choisissant le point de menu « Error memory », le contenu actuel de la mémoire d'erreurs sera affiché.



Lorsque les erreurs sont éliminées, le message correspondant peut alors être effacé dans la fenêtre « Error memory » :

- Afficher les messages de la mémoire d'erreurs en actionnant le bouton « Read EM ».
- Marquer dans la fenêtre « Error location » l'emplacement de l'erreur avec la souris (Exemple : « 81 12:(M17)Rack travel sensor »). L'emplacement de l'erreur sera sur fond gris.
- Cliquer sur le bouton « Clear EM ». L'emplacement de l'erreur est effacé, le message disparaît.
- Quitter la fenêtre « Error memory » avec « Close ».



DESCRIPTION DES CHAMPS :

- Error location : Liste des emplacements d'erreurs dans laquelle un seul emplacement d'erreur peut être sélectionné pour obtenir des informations détaillées. Comme il peut y avoir différentes causes d'erreur pour certains composants,

cette liste peut présenter certains emplacements d'erreurs à plusieurs reprises. Exemple de la surveillance de la pression d'huile : degré de puissance et seuil d'arrêt.

- Type of error : Toutes les indications dans ce champ de liste se rapportent à l'emplacement d'erreur sélectionné dans la partie supérieure de la liste.
- Environment data : Indications supplémentaires (p.ex. valeurs de mesure) qui contiennent des informations supplémentaires concernant l'emplacement d'erreur sélectionné.
- Total no. of errors : Total de tous les emplacements d'erreur enregistrés.
- Frequency : Fréquence d'apparition de l'emplacement d'erreur sélectionné.
- Error status : L'erreur sélectionnée est-elle active ou passive ?

EXPLICATION DES BOUTONS DE FONCTIONS :

- **Read EM** : Avec ce bouton de fonction, la mémoire d'erreurs du module de commande sera lue à nouveau et l'affichage sera actualisé.
- **Clear EM** : Avec ce bouton de fonction, on enverra un ordre d'effacement de la mémoire d'erreurs au module de commande.

5.2 ERROR MEMORY

5.2.1 TABLEAU DES ERREURS POUR EMR1

8002:(F18)Signal monitoring PWM-Inp1
 8012:(F21)Signal monitoring PWM-Inp2
 8020:ECU (positioner actuation)
 8030:shutoff magnet
 8112:(M17)Rack travel sensor
 8120:(F24)AccelerPedal(SWG1)
 8130:(F20)HandThrottle(SWG2)
 8140:(M9)CoolantTempSensor
 8150:(M24)BoostPressureSensor
 8160:(M21)OilPressureSensor
 8170:(M13)Speed 1, camshaft
 8180:(M11)Speed 2, terminal W
 8190:(intern)ElectronicsTemperature
 81A0:(M11)Engine speed sensor
 8210:Data loss EEPROM
 8220:Data loss coil data
 8230:EDC calibration error
 8305:Speed monitoring
 8343:Coolant temp. monitoring
 8345:Eng.OFF->CoolantTempMonit
 8363:Oil pressure monitoring
 8365:Eng.OFF->OilPressMonit
 8405:Actuator (positioner, travel meter, fuel rack)
 8500:ISO-Bus-Error
 8600:CAN-Bus-Error

Les types d'erreur possibles sont :

- (0) Broken cable or short-circuit
- (1) Broken cable or short-circuit
- (2) Measuring point defective
- (3) Power reduced
- (4) Limit exceeded, power reduction activated
- (5) Shutoff limit exceeded/ fallen below

Le tableau suivant peut servir d'aide à l'élimination de causes possibles d'erreur survenues. Dans ce cadre, il faudra tenir compte de l'état du voyant d'erreur :

- allumé en permanence : états d'erreur pour lesquels une utilisation limitée du moteur est encore possible. L'erreur doit être éliminée le plus rapidement possible afin d'éviter des dommages supplémentaires.
- clignote : états d'erreur qui conduisent à l'arrêt du moteur ou empêchent son démarrage. L'erreur doit être éliminée afin de permettre une remise en service du moteur.

MESSAGES D'ERREUR, CAUSES ET REMÈDES

Voyant d'erreur	Messages d'erreur (lisibles uniquement avec SERDIA)		Causes possibles		Remède
	Type d'erreur	Localisation de l'erreur		non OK	
Allumé en permanence (utilisation limitée du moteur)	(0)	8120: (F24)Acceler Pedal=SWG 11	Connexion interrompue		Rétablir la connexion
		8130:(F20) Hand Throttle=SWG 22	OK		
		8140: (M9) Coolant Temp Sensor ³	Contacs de connexion sont salis ou rouillés		Nettoyer le connecteur, le remplacer le cas échéant
		8150: (M24)BoostPressureSensor	OK		
		8160: (M21)OilPressureSensor	Capteur défectueux		Remplacer le capteur
		8170: ((M13)Speed 1, camshaft ⁴	OK		
		8180: (M11)Speed 2, terminal W	Faisceau de câbles défectueux		Contrôler le faisceau et le remplacer le cas échéant
		8190: (intern) ElectronicsTemperature			
	(2)	8002: (F18) Signal monitoring PWMInp1	Signal PWM n'est pas exploitable		Contrôler le signal
		8012: (F21) Signal monitoring PWMInp2			
	(3) ⁵	8343: Contrôler de la température et du liquide de refroidissement 8363: Oil pressure monitoring	Seuil d'alerte de température dépassé depuis trop longtemps. Pression d'huile insuffisante depuis trop longtemps.		Contrôler le liquide de refroidissement Contrôler le niveau d'huile
			Configuration défectueuse.		Contrôler les données dans le menu « Configuration » SERDIA et les modifier le cas échéant
	(5) ⁶	8305: Speed monitoring	Fonctionnement de poussée activé.		
Clignote (moteur arrêté)	(0)	8170:(M13) Speed 1, camshaft ⁷	Connexion interrompue		Rétablir la connexion
			OK		
			Contacs de connexion sont salis ou rouillés		Nettoyer le connecteur, le remplacer le cas échéant
			OK		
			Capteur défectueux		Remplacer le capteur
			OK		
		Faisceau de câbles défectueux		Contrôler le faisceau et le remplacer le cas échéant	

Clignote (moteur arrêté)	(2)	8012:(F21) Signal monitoring PWM	Connexion interrompue		Rétablir la connexion
			OK		
			Contacs de connexion sont salis ou rouillés		Nettoyer le connecteur, le remplacer le cas échéant
			OK		
			Actuateur défectueux		Remplacer l'actuateur
			OK		
	(5)	8305: Speed monitoring 8345:Eng.OFF->CoolantTemp- Monit. 8365:Eng.OFF->OilPressMonit	Faisceau de câbles défectueux		Contrôler le faisceau et le remplacer le cas échéant
			8405: Actuator (positioner, travel meter, fuel rack)	Actuateur défectueux	Remplacer l'actuateur
			8210: Data loss EEPROM 8220: Data loss coil data 8020: ECU (positioner actuation)	Batterie ou faisceau de câbles sont défectueux, défaillance de l'unité de contrôle	Contrôler la batterie Contrôler le faisceau de câbles Remplacer l'unité de contrôle
				Seuil d'alerte de tempé- rature dépassé depuis trop longtemps. Pression d'huile insuffi- sante depuis trop long- temps. Configuration défautueu- se (capteur de sur-régi- me sur ARRÊT).	Contrôler le liquide de refroi- dissement Contrôler le niveau d'huile Contrôler les données dans le menu « Configuration » et les modifier le cas échéant
Démarrage du moteur impossible: a) clignote b) Lclignote ou reste allumé en per-manence c) Eteint	(0)		Erreur dans le système électronique central, le pro-gramme dans l'EMR n'a pas été exécuté		Remplacer l'unité de con- trôle
	(0)	8170:(M13) Speed 1, camshaft	Connexion interrompue		Rétablir la connexion
			OK		
			Connexion interrompue		Rétablir la connexion
			OK		
			Contacs de connexion sont salis ou rouillés		Nettoyer le connecteur, le remplacer le cas échéant
			OK		
	(5)	8405: Actuator (positioner, travel meter, fuel rack)	Actuateur défectueux		Remplacer l'actuateur

¹ Commuter sur SWG 2 (si SWG 2 existe). Le régime fixe 2 avec coefficient P 2% est réglé.

² Commuter sur SWG 1 (si SWG 1 existe). Le régime fixe 2 avec coefficient P 2% est réglé.

³ La température de l'électronique est exploitée.

⁴ Continue à fonctionner à régime nominal réduit, si présence du capteur de régime 2.

⁵ Limitation de l'injection de carburant (si activée)

⁶ La valeur mesurée est supérieure au régime maximum.

⁷ Le capteur de régime 2 n'existe pas ou est défectueux.

Il est conseillé d'utiliser un multimètre pour effectuer les mesures.

**PAGE LAISSÉE INTENTIONNELLEMENT
EN BLANC**

5.1.2 TABLEAU D'ERREURS EMR2

Groupe d'erreurs	N° d'erreur (dans SERDIA)	Localisation de l'erreur/ Description de l'erreur	Code de clignotement			Cause	Remarque	Remède
			bref 0,4 s	long 0,8 s	bref 0,4 s			
Pas d'erreur affichée	-	Absence d'erreur	2	-	-	Absence d'erreurs actives		
Enregistrement de tours / régime	01	Capteur de vitesse	2	1	1	Défaut du capteur. Distance trop importante par rapport à la vitesse. Impulsions d'erreur supplémentaires. Câble coupé.	Régulation en mode de secours (si le capteur 2 existe). Arrêt d'urgence (si le capteur 2 n'existe pas ou est défectueux).	Contrôler la distance. Contrôler le raccordement et le câble. Contrôler le capteur et le remplacer le cas échéant.
		Capteur de vitesse	2	1	2		Capteur de vitesse. Régulateur en mode d'urgence (avec capteur 1). Coupure d'urgence (si le capteur 1 n'existe pas ou est défectueux).	
	03	Capteur de vitesse	2	1	3	Tachymètre défectueux. Impulsions d'erreur supplémentaires. Câble coupé.	Régulateur en mode d'urgence. (Cf. chapitre 4.15).	Contrôler le câble et le tachymètre. Les remplacer le cas échéant.
	04	Coupure en cas de sur-régime	2	1	4	Le régime est/était au-delà de la valeur limite.	Arrêt du moteur. (Cf. chapitre 4.3.3)	Contrôler le paramètre (21). Contrôler la valeur de consigne du régime. Contrôler la valeur de consigne PID. Contrôler les connexions. Contrôler l'actuateur et le remplacer le cas échéant. Contrôler le câble vers l'actuateur (impulsions de régime incorrect). Contrôler le nombre de dents. Pour les véhicules, contrôler le mode possible de suralimentation.
Sensors	05	Valeur de consigne capteur 1 (pédale d'accélérateur)	2	2	1	Défaut à l'entrée correspondante du capteur (court-circuit ou rupture de câble).	Cf. le chapitre 4.15 sur les réactions influençant les erreurs. Avec le défaut du capteur, la surveillance associée est désactivée.	Contrôler le câble du capteur. Contrôler le capteur et le remplacer le cas échéant. Contrôler le pour le capteur.
	06	Valeur de consigne capteur 2 (accélérateur à main)	2	2	2			
	07	Pression d'air de suralimentation	2	2	3			
	08	Pression d'huile	2	2	4			
	09	Température du liquide de refroidissement	2	2	5			
	10	Température de l'air de suralimentation	2	2	6			
	11	Température du carburant	2	2	7			

Effeur de fonctionnement, Arrêt	30	Alerte de pression d'huile	2	3	1	Pression d'huile inférieure à la caractéristique de niveau d'alerte en fonction du régime	Message d'erreur (disparaît lorsque la pression d'huile remonte au-dessus de la valeur limite). Après une durée d'attente – limitation de puissance.	Contrôle du moteur (niveau d'huile, pompe à huile). Contrôler le capteur de pression d'huile et son câble. Contrôler les caractéristiques du niveau d'alerte de pression d'huile.
	31	Alerte de température de liquide de refroidissement	2	3	2	La température du liquide de refroidissement a dépassé la limite d'alerte.	Message d'erreur (disparaît lorsque la température du liquide de refroidissement repasse au-dessus du niveau d'alerte). Après une durée d'attente – limitation de puissance.	Contrôler le liquide de refroidissement. Contrôler le capteur de température du liquide de refroidissement et son câble.
	32	Alerte de température d'air de suralimentation	2	3	3	La température de l'air de suralimentation a dépassé le niveau d'alerte.	Message d'erreur (disparaît lorsque la température de l'air de suralimentation repasse en-dessous du niveau d'alerte). Après une durée d'attente – limitation de puissance.	Contrôler l'air de suralimentation. Contrôler le capteur de température d'air de suralimentation et son câble.
	34	Alerte de niveau de liquide de refroidissement	2	3	5	La commutation d'entrée «Niveau bas de liquide de refroidissement» est active.	Message d'erreur.	Contrôler le niveau du liquide de refroidissement. Contrôler le capteur de niveau de liquide de refroidissement et son câble.
Alerte de régime (avec mode d'accélération).	35	Avvertenza regime (in rilascio)	2	3	6	Le régime était/est au-dessus de la valeur supérieure de régime admissible. La fonction « mode accélération » est active.	Cf. le chapitre 4.3.3 Protection contre le sur-régime.	Contrôler les paramètres. Contrôler la valeur de consigne (21). Contrôler la valeur de consigne PID. Contrôler les connexions. Contrôler l'actuateur et le remplacer le cas échéant. Contrôler le câble vers l'actuateur. Contrôler le capteur de régime (impulsions sur régime incorrect). Contrôler le nombre de dents. Pour les véhicules, contrôler le mode possible de suralimentation.
	36	Alerte de température de carburant	2	3	7	La température du carburant a dépassé le niveau d'alerte.	Message d'erreur (disparaît lorsque la température du carburant est repassé en-dessous du niveau d'alerte).	Contrôler le carburant. Contrôler le capteur de température de carburant et son câble.

Functional fault, switch-off	40	Arrêt de pression d'huile	2	3	1	Pression d'huile inférieure à la limite d'arrêt	Arrêt d'urgence	Contrôle du moteur (niveau d'huile, pompe à huile). Contrôler le capteur de pression d'huile et son câble. Contrôler le niveau d'arrêt de pression d'huile.
	41	Arrêt de température de liquide de refroidissement	2	3	2	La température du liquide de refroidissement a dépassé le niveau d'arrêt.		Contrôler le niveau du liquide de refroidissement. Contrôler le capteur de niveau de liquide de refroidissement et son câble. Contrôler le niveau d'arrêt.
	42	Arrêt de température d'air de suralimentation	2	3	3	La température de l'air de suralimentation a dépassé le niveau d'alerte.		Contrôler l'air de suralimentation. Contrôler le capteur de température d'air de suralimentation et son câble. Contrôler le niveau d'arrêt.
	44	Arrêt de niveau de liquide de refroidissement	2	3	5	La commutation d'entrée « Niveau bas de liquide de refroidissement » est active.	Arrêt d'urgence. Démarrage bloqué.	Contrôler le niveau du liquide de refroidissement. Contrôler le capteur de niveau de liquide de refroidissement et son câble.
Actuator	50	Feedback				L'actuateur n'est pas connecté. Erreur de la confirmation de l'actuateur.	Coupure d'urgence. L'actuateur n'est pas opérationnel.	Contrôler l'actuateur et le remplacer le cas échéant. Contrôler le câble, contrôler la limite d'erreur pour « Confirmation ».
	52	Référence feedback	2	5	1			Contrôler l'actuateur et le remplacer le cas échéant. Contrôler le câble, contrôler la limite d'erreur pour « Confirmation Rifeness ».
	53	Control travel difference				La pompe à injection/l'actuateur est défectueuse ou non connectée. Différence entre contrôle nominal / actuel du déplacement représente > 10 % de la course globale de contrôle.	Message d'erreur (disparaît lorsque la différence est < 10 %).	Contrôler l'actuateur/ connexion actuateur / pompe d'injection, et les remplacer le cas échéant. Contrôler le câble d'actuateur.
	59	Auto calibration BOSCH-EDC pumps faulty operation	2	5	2	L'égalisation automatique de l'actuateur est impossible. Entrée incorrecte des valeurs de référence pour l'actuateur.	Arrêt moteur / blocage du démarrage. Le régulateur ne peut pas être utilisé. Calibrage nécessaire de l'actuateur EDC (Cf. chapitre 8.4).	Contrôler l'actuateur et le remplacer si nécessaire. Contrôler le feedback du câble. Contrôler l'alimentation électrique/ les câbles. Contrôler la limite d'erreur et les valeurs de consigne du feedback. Programmer les limites d'erreur pour le feedback, enregistrer les valeurs. Couper l contact et le rallumer. Contrôler à nouveau. En cas de défaut, informer le SAV de DEUTZ e couper à nouveau l'égalisation automatique. Redéfinir la limite d'erreur.

Entrées/ Sorties matérielles	60	Sortie numérique 3 (coupure solénoïde, broche M 2)	2	6	1	Erreur (court-circuit / rupture de câble) à la sortie numérique.	Le niveau conducteur est coupé.	Contrôler le câble de la sortie numérique (rupture de câble ou court-circuit).
	62	Sortie numérique 6, broche M 7	2	6	2		Message d'erreur.	
	63	Surtension, coupure du solénoïde	2	6	1			
	67	Erreur Valeur de consigne Man. 1	2	6	2			
	68	Erreur Valeur de consigne CAN 1	2	6	2			
Communica- tion	70	Contrôleur de bus CAN	2	7	1	Le contrôleur de bus CAN est défectueux. L'élimination du défaut est impossible malgré une réinitialisation continue	Selon l'application.	Contrôler la connexion CAN, la résistance terminale (Cf. le chapitre 12.4), Contrôler l'unité de contrôle.
	71	Interface CAN SAE J 1939				Mémoire tampon d'entrée est pleine ou une transmission ne peut pas être envoyée sur le bus.		
Memory	76	Programmation de paramètre (en registre sur EEPROM)				Erreur dans la programmation de paramètre dans la mémoire des valeurs fixes du régulateur.	Coupure d'urgence. Le moteur ne peut pas être démarré.	Couper le contact et essayer à nouveau. Contrôler à nouveau. En cas de défaut, informer alors le SAV DEUTZ. Noter la valeur des paramètres (3895 et 3896). Couper le contact et essayer à nouveau. Contrôler à nouveau. En cas de défaut, informer le SAV DEUTZ.
	77	Test de programme cyclique	2	8	1	Surveillance constante pour savoir si la mémoire de programme montre les erreurs (appelé « test Flash »).		
	78	Test RAM cyclique				Surveillance constante pour savoir si la mémoire de travail montre les erreurs.		
Contrôle de l'unité matériel	80	Alimentation électrique (actuateur)	2	9	1	Alimentation électrique de l'actuateur n'est pas dans la fourchette admissible.	Message d'erreur (disparaît lorsque l'alimentation électrique se trouve de nouveau dans la fourchette normale).	Couper le contact et essayer à nouveau. Contrôler à nouveau. En cas de défaut, informer le SAV DEUTZ.
	83	Tension de consigne 1				Tension de consigne pour l'actuateur n'est pas dans la fourchette admissible.	Message d'erreur (disparaît lorsque l'alimentation électrique se trouve de nouveau dans la fourchette normale). Valeur auxiliaire 5 V	Contrôle de l'alimentation électrique. Couper le contact et essayer à nouveau. Contrôler à nouveau. En cas de défaut, informer le SAV DEUTZ.
	84	Tension de consigne 2	2	8	2			
	85	Tension de consigne 4						
	86	Température interne				Température interne de l'unité de contrôle n'est pas dans la fourchette admissible.	Message d'erreur (disparaît lorsque l'alimentation électrique se trouve de nouveau dans la fourchette normale).	Couper le contact et essayer à nouveau. Contrôler à nouveau. En cas de défaut, informer le SAV DEUTZ.
87	Pression atmosphérique	2	9	2	La pression n'est pas dans la fourchette admissible.	Fault message (disappears when power again in normal range). La fonction de surveillance de la pression atmosphérique est désactivée.		

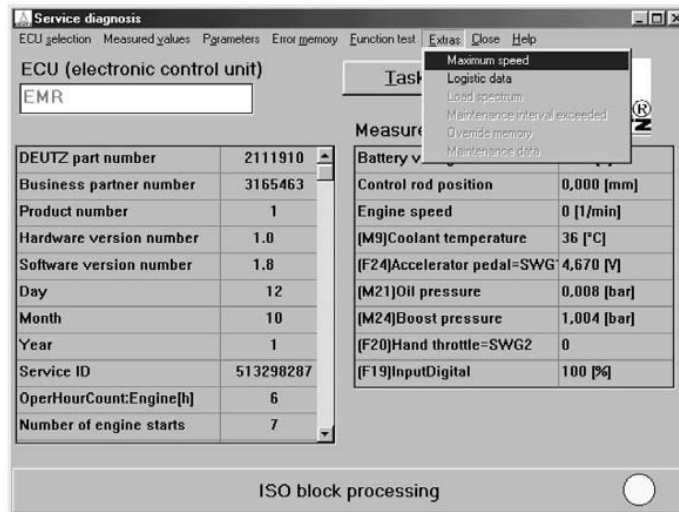
Program logic	90	Erreur de paramètre (erreur de ré-essai EEPROM ou de contrôle).	2	10	1	Aucune données trouvée ou le contrôle général des données est défectueux (note : l'erreur apparaît uniquement lors de la définition/ l'enregistrement de paramètres ou lors du reset).	Le moteur ne peut pas être démarré.	Contrôler les données pour une définition correcte. Enregistrer les paramètres. Couper le contact et essayer à nouveau. Contrôler à nouveau. En cas de défaut, informer le SAV DEUTZ.
	93	Mémoire bloquée	2	10	1	Erreur de calcul interne (appelée « Stack overflow »).	Coupure d'urgence. Le moteur ne peut pas être démarré.	Note paramètres (3897 et 3898). Couper le contact et essayer à nouveau. Contrôler à nouveau. En cas de défaut, informer le SAV DEUTZ.
	94	Erreur interne						

5.1.3 ERROR MEMORY 2

Cette mémoire d'erreurs possède les mêmes fonctions que la mémoire précédente décrite plus haut.

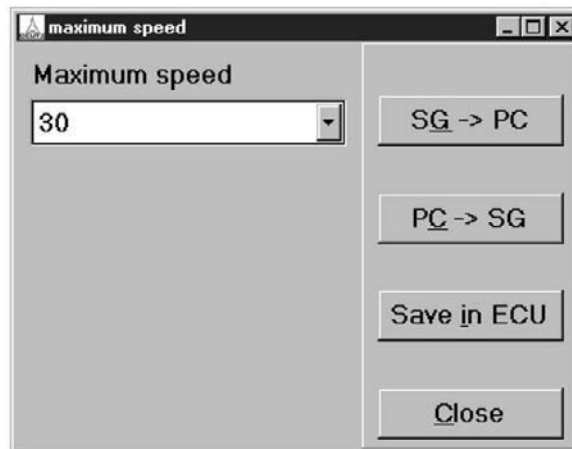
Toutefois, les erreurs peuvent ici être lues, affichées et effacées uniquement avec EMR2 et uniquement avec l'interface pour niveau d'accès III.

6. EXTRAS



6.1 MAXIMUM SPEED

Dans ce masque, il est possible de choisir trois vitesses maximum de véhicule (30, 40 et 50 km/h).



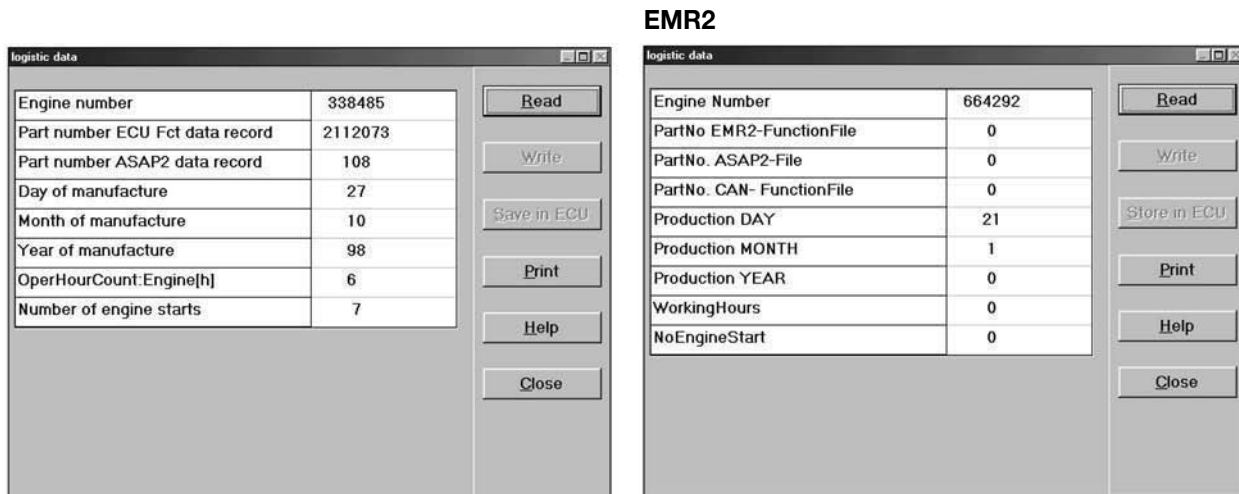
6.2 LOGISTIC DATA

Dans ce masque, il est possible de lire et d'imprimer les données logistiques du module de commande.

EMR1/EMR2:

- Numéro de moteur
- Référence Jeu de données de fonction EMR
- Référence Jeu de données de fonction ASAP2
- Jour, mois et année de fabrication seulement EMR2 :
- Référence Jeu de données de fonction CAN
- Heures de service
- Nombre de démarrage moteur

Seule la société DEUTZ AG possède la possibilité d'écriture et de sauvegarde des données dans le module de commande.



6.3 LOAD SPECTRUM

Dans ce masque sera affiché une vue d'ensemble des plages de régime et de charge dans lesquelles le moteur a été utilisé. Les inscriptions dans le module de commande peuvent être effacées par un utilisateur détenteur de droits d'accès plus élevés.

Limitation: Seulement EMR2, EMS2

6.4 MAINTENANCE INTERVAL EXCEEDED

Dans ce masque seront affichés les dépassements des intervalles d'entretien. En outre, un utilisateur détenteur de droits d'accès supérieurs pourra effacer les dépassements d'intervalles d'entretien.

Limitation: Seulement EMS2

6.5 OVERRIDE MEMORY

Ce masque affichera, pour certaines valeurs de mesure, pendant combien de temps le moteur a été utilisé en période d'alerte ou en secteur de coupure. Les inscriptions dans le module de commande peuvent être effacées par un utilisateur détenteur de droits d'accès plus élevés.

Limitation: Seulement EMS2

6.6 MAINTENANCE DATA

Limitation: Seulement EMS2

7. TASKS

7.1 EMR1

Pour les travaux de service, des masques pour des missions de configuration particulières sont représentés de manière résumée sous ce bouton dans le masque principal SERDIA :

Diagnosis and Testing

- Meas. governor performance
- Meas. start manoeuv.
- Meas. monitoring functions
- Meas. boost pressure
- Meas. sensors
- Meas. veh. speed
- Meas. setpoint value input
- Meas. dig. inputs/outputs

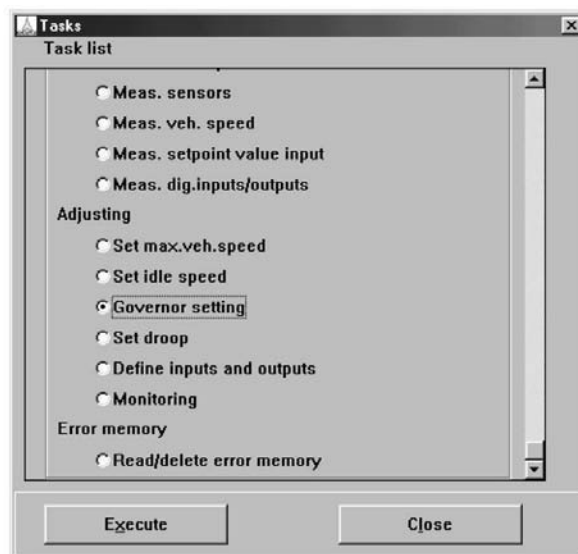
Adjusting

- Set max. veh. speed
- Set idle speed
- Governor setting
- Set droop
- Define inputs and outputs
- Monitoring

Error memory

- Read/delete error memory

7.1.1 EXEMPLE DE RÉGLAGE DE RÉGULATEUR



Procédure :

- Cliquer sur le bouton « Tasks ».
- Cliquer sur le point « Adjusting:Governor setting ». Le menu « Governor setting » apparaît.

The screenshot shows the 'Governor setting' software interface. It features a table of variables, a 'Graphic display' window, and a control panel.

Variable	New value	Min value	Max value	Unit
SpeedGvnr: P part	4,0	0,000	100,000	%
SpeedGvnr: I part	10,0	0,000	100,000	%
SpeedGvnr: D part	2,5	0,000	100,000	%
SpeedGvnr: damping	65,1	0,000	100,000	%
SpeedGvnr: damping range	80,0	0,000	100,000	1/min

The 'Graphic display' window shows a plot of measured variables over time (0 to 10 seconds). The Y-axis ranges from 0 to 4000 (left) and 0,0 to 20,0 (right). The X-axis is labeled 'Time [s]'.

The control panel includes buttons for 'ECU -> PC', 'PC -> ECU', 'Save in ECU', and 'Graphics'. It also has a table for measured variables:

Colour	Measured variable	Unit	Minimum	Maximum	Delta	Auto.	L	R
<input checked="" type="radio"/>	Engine speed	1/min	0	4000	800	<input type="checkbox"/>	<input type="checkbox"/>	<input type="checkbox"/>
<input checked="" type="radio"/>	Control rod position	mm	0	20	4	<input type="checkbox"/>	<input type="checkbox"/>	<input type="checkbox"/>
<input type="radio"/>						<input type="checkbox"/>	<input type="checkbox"/>	<input type="checkbox"/>
<input type="radio"/>						<input type="checkbox"/>	<input type="checkbox"/>	<input type="checkbox"/>
<input type="radio"/>						<input type="checkbox"/>	<input type="checkbox"/>	<input type="checkbox"/>

Buttons: Start, Update, Close.

Explication des boutons de fonctions :

ECU->PC : Les données de configuration seront lues dans la commande et affichées.

PC->ECU : Les données de configuration modifiées seront transmises à la commande.

Afin que les données soient sauvegardées de manière durable, le bouton « Save in ECU » doit être actionné.

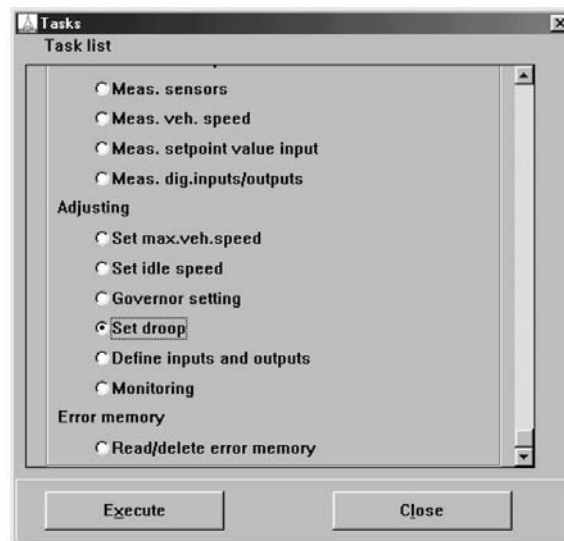
Save in ECU : Les données de configuration sont sauvegardées de manière durable dans la commande.

Toute modification de la configuration est impérativement soumise à l'obligation de déclaration !

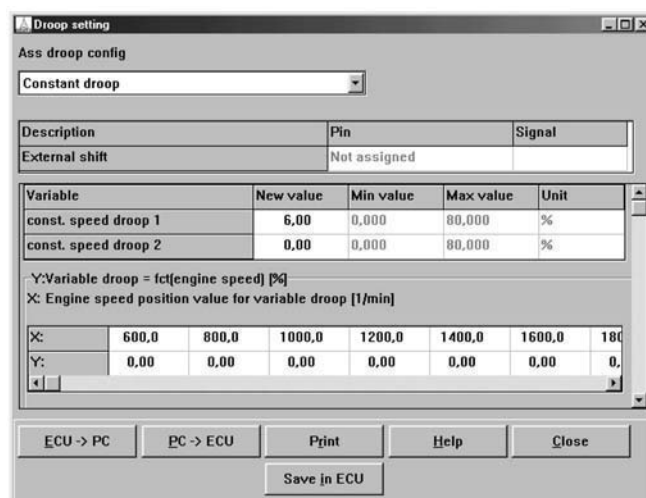
La procédure de déclaration est décrite dans le bulletin de service 0199-99-9287.

- **Graphics** : Le bouton « Graphics » permet de représenter sous forme de graphique l'évolution chronologique des valeurs de mesure sélectionnées (5 maximum). Si plus de 5 valeurs de mesure ont été sélectionnées, un message d'erreur apparaîtra.
- **Collect. time** : La durée d'enregistrement sera indiquée en secondes dans le champ « Durée de mesure ». La plus petite valeur pour la durée d'enregistrement est d'une seconde. Comme valeur supérieure de mesure, on pourra entrer quelques heures (représentées en secondes). La configuration de base est de 10 s. Le taux de balayage le plus court est de 40 ms pour des valeurs RAM, 60 ms pour les autres valeurs. Pour une durée de mesure de 10 s, on obtient alors pour des valeurs RAM de $10.000 \text{ ms} / 40 \text{ ms} = 250$ points de mesures, pour les autres valeurs de $10.000 \text{ ms} / 60 \text{ ms} = 166$ points de mesure. Comme le programme peut saisir env. 2.000 points de mesure maximum, le taux de balayage sera automatiquement adapté en conséquence avant le début de l'enregistrement des données. Le taux de balayage le plus petit possible est défini par la durée de la transmission des données entre la commande et l'ordinateur. Plus le nombre de valeurs de mesure à être affiché simultanément sera élevé, plus la durée de transmission des données sera longue et plus faible sera alors le taux de balayage.
- **Print** : Les valeurs de mesure affichées sont imprimées.
- **Close** : Retour au menu « Tasks ».

7.1.2 EXEMPLE DU RÉGLAGE DU DEGRÉ P

**Procédure:**

- Cliquer sur le bouton « Tasks ».
- Cliquer sur le point « Adjusting:Set droop ». Le menu « Droop setting » apparaît.

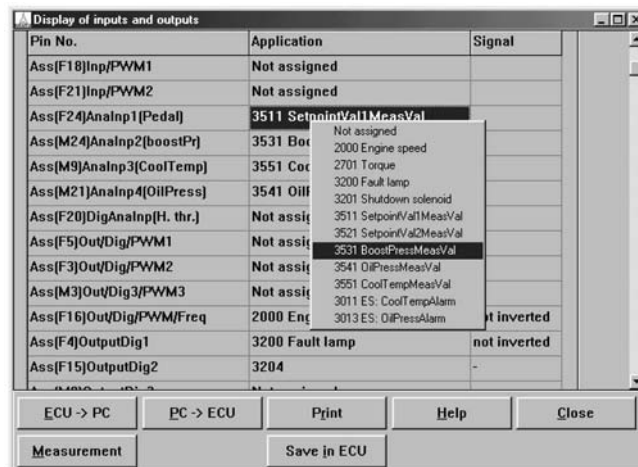
**Explication des boutons de fonctions:**

- ECU->PC : Les données de configuration seront lues dans la commande et affichées.
- PC->ECU : Les données de configuration modifiées seront transmises à la commande. Afin que les données soient sauvegardées de manière durable, le bouton « Save in ECU » doit être actionné.
- Save in ECU : Les données de configuration sont sauvegardées de manière durable dans la commande.

**Toute modification de la configuration est impérativement soumise à l'obligation de déclaration !
La procédure de déclaration est décrite dans le bulletin de service 0199-99-9287.**

- **Print** : Les valeurs de mesure affichées sont imprimées.
- **Close** : Retour au menu « Tasks ».

7.1.3 DEFINE INPUTS AND OUTPUTS



Par l'intermédiaire du bouton « Tasks », dans « Define inputs and outputs », les attributions possibles

1. seront représentées avec le bouton droit de la souris
2. seront représentées avec le bouton gauche.

Dans le même masque, on peut également attribuer les fonctions commutables, ainsi que la représentation des valeurs de mesure de toutes les entrées et sorties (pour cela, cliquez sur le bouton « Measurement »).

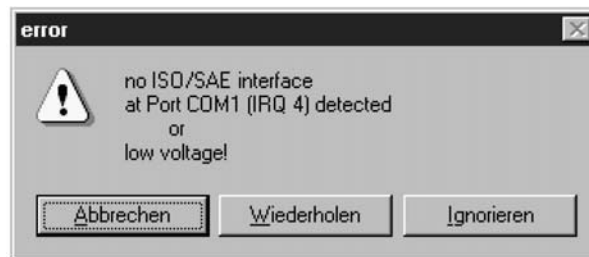
Cette possibilité de configuration n'est disponible qu'à partir du Niveau III.

8. QUE FAIRE QUAND... ?

8.1 SERDIA EN GÉNÉRAL

8.1.1 ERREUR DANS L'ÉTABLISSEMENT DE LA COMMUNICATION

Si l'établissement d'une communication n'est pas possible, bien que l'interface et le module de commande soient connectés, le message d'erreur suivant apparaîtra :



Causes possibles du message d'erreur :

- L'alimentation électrique du module de commande ou de l'interface fait défaut.
- L'alimentation électrique a été interrompue par la mise hors service du moteur.
- Attribution incorrecte des interfaces sérielles sur l'ordinateur (cf. 9.1.2).
- Polarité incorrecte de l'alimentation électrique du moteur à l'interface.
- Les 4 brins (+, -, k, l) ne sont pas tous raccordés.
- Module de commande incorrect ou défectueux.

Élimination, possibilités de contrôle rapide :

- La diode lumineuse jaune de l'interface doit s'allumer lorsque SERDIA est appelé.
- Mesurer la tension d'alimentation au connecteur de diagnostic (l'interface a besoin d'une tension continue de 8 - 28 V).
- Contrôler sous Windows l'attribution des interfaces sérielles, la plupart du temps COM 1.
- Raccorder un autre module de commande.

Informations supplémentaires sur le sujet « Tension d'exploitation pour modules de commande, interface et PC »:

- Les modules de commande EMR sont conçus pour une tension d'exploitation d'au moins 10 V jusqu'à 30 V maximum (Type 12-24 V).
- Consommation de courant : 5 A pour 12 V, 7 A pour 24 V
- Le module de commande MVS est conçu uniquement pour une tension d'exploitation de 24 V.
- L'alimentation électrique de l'interface est assurée par le moteur. L'interface est conçue pour une tension d'exploitation comprise entre 12 V et 24 V.
- Les modules de commande et l'interface sont protégés contre les erreurs de polarité et la surtension. Malgré tout, un raccordement accidentel à une source électrique de 230 V p.ex. peut provoquer des dommages.
- Grâce à un couplage optique intégré dans l'interface, il est possible, sans danger pour le module de commande, l'interface et la perte de données, de raccorder le PC (ordinateur portable, y compris l'imprimante) à la batterie du véhicule ou bien avec la masse.

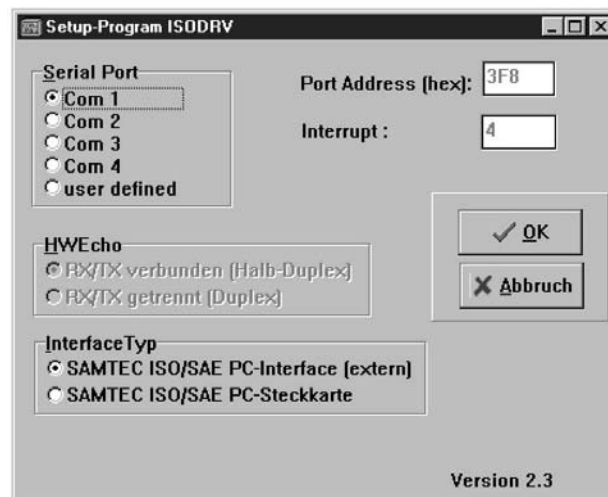
8.1.2 CONFIGURATION DE L'INTERDACE AVEC ISETUP

Sur les ordinateurs, l'interface COM1 peut être occupée par la souris. Dans ce cas, l'interface doit être raccordée à la deuxième interface (COM2) série. Ce port peut être alors configuré avec ISETUP afin de pouvoir contacter l'interface.

Procédure:

- Appeler le programme ISETUP.EXE.
- Sélectionner l'autre port COM et confirmer avec OK.
Le fichier d'initialisation ISODRV.INI sera automatiquement modifié.
- Lancer Windows à nouveau.

Remarque: Sur de nombreux PC, la deuxième interface série est souvent en version à 25 pôles. Dans un tel cas, il est nécessaire d'utiliser un adaptateur-réducteur (de 25 pôles à 9 pôles) pour le raccordement de l'interface de diagnostic.



8.1.3 CONFLITS D'ACCÈS SOUS WINDOWS 3.1

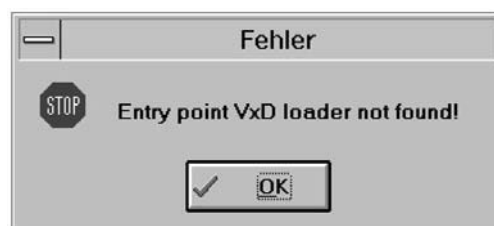
Le pilote d'interface ISODRV.386 ne peut être chargé que de manière statique. Le pilote ISODRV.386 sera inscrit (avec mention du répertoire de travail), dans le fichier Windows SYSTEM.INI, sous la section [386 Enh]. Ceci peut provoquer l'apparition de conflits avec d'autres applications qui veulent également recourir à la même interface série.

Remède:

- Appeler le programme ISETUP.EXE.
- Effacer l'inscription du pilote du fichier SYSTEM.INI.
- Lancer à nouveau Windows 3.1.

8.1.4 MESSAGE D'ERREUR SOUS WINDOWS 3.11 LORS DU LANCEMENT DE SERDIA

Lors du démarrage de SERDIA sous Windows 3.11, le message d'erreur suivant peut apparaître:



La cause en est le pilote inactif VXDLDR.386.

Remède:

- Appeler le programme ISETUP.EXE.
- Cocher le champ « Device VXDLDR.386 enable » et confirmer avec OK.
L'inscription du pilote concerné est effectuée automatiquement dans le fichier SYSTEM.INI.
- Lancer à nouveau Windows 3,11.

8.2 EMR1

8.2.1 MOTEUR « RONFLE »

Recherche des causes :

A l'instar des moteurs équipés de régulateurs mécaniques, il est nécessaire, sur les moteurs équipés de EMR1, de tenir compte également des composants techniques du moteur tels que pompe, facilité de déplacement des tiges de régulation, alimentation en carburant, etc., dans la recherche des causes. C'est en particulier lorsque le moteur a fonctionné de manière satisfaisante que, la plupart du temps, la cause de EMR1.

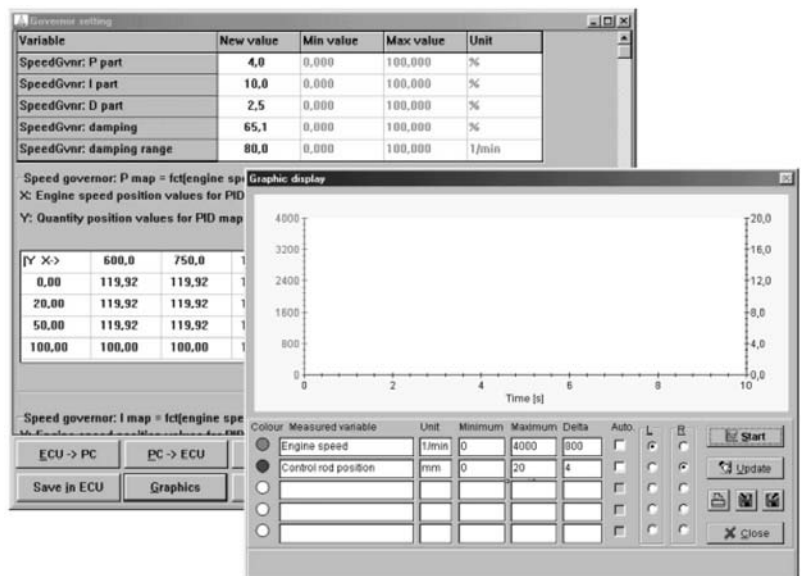
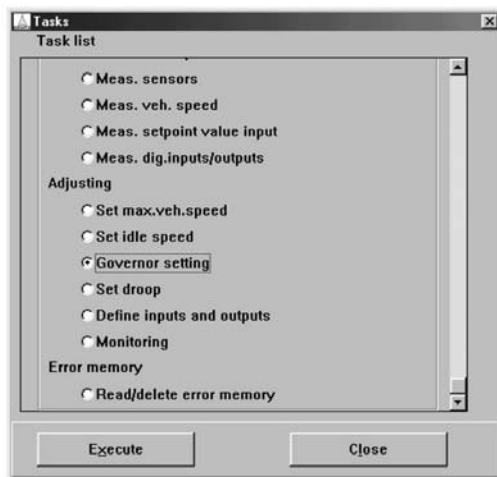
Réglage du régulateur

Le réglage du régulateur est nécessaire en premier lieu pour les nouvelles applications et doit être testé à fond et documenté avec le système (moteur et installation) dans toutes les conditions d'utilisation.

Si la nouvelle application est terminée et autorisée, il est alors nécessaire de déclarer les paramètres de réglage spécifiques de l'application à la maison mère. Pour les moteurs suivants dans la même application, il n'est en règle générale alors plus nécessaire de procéder à une autre adaptation.

Accès au menu :

Menu principal SERDIA -> Menu Tasks -> Point de sélection « governor setting -> Execute »



Remarques fondamentales en matière de correction de réglage :

- La correction de réglage doit être effectuée sur un moteur en marche.
- L'augmentation des parties P-I-D conduit à un élargissement du secteur de variation de réglage.
- Entrer la valeur à corriger dans le champ « new value ». Pour cela, le premier moyen est de marquer avec la souris l'ancienne valeur et d'entrer la nouvelle avec le clavier (l'ancienne valeur sera ainsi automatiquement supprimée).
- Cliquer le bouton « PC->ECU » pour envoyer la nouvelle valeur au module de commande. Le régulateur accepte le nouveau comportement de régulation et le résultat est perceptible au niveau du fonctionnement du moteur.
- Une fois que la correction de réglage est effectuée avec succès et avant la coupure de l'alimentation électrique (borne 15), il est nécessaire de sauvegarder le nouveau réglage de paramètre dans EMR1. Pour cela, il suffit de cliquer le bouton « Save in ECU ».

Réglage de base du régulateur:

Avec les valeurs standard suivantes, le module de commande sera programmé à la fin de la bande.

Parameter (Variable)	Valeurs standard		Remarque
	Groupe	Véhicule	
Speed Gvnr: P part	18-20	4,0	Réglage de base .Facteurs de renforcement des parties P-I-D. Ces paramètres sont indépendants de l'état du moteur (régime, charge toujours active) et représentent les instruments principaux du réglage du régulateur.
Speed Gvnr: I part	10,0	10,0	
SpeedGvnr: D part	5-12	2,5	
Speed Gvnr: damping	90,0	65,0	Abaissement des paramètres de réglages pour le secteur statique.
SpeedGvnr: damping range	15,0	80,0	Bande de régime autour de la valeur de consigne. Au sein de cette bande de régime, le moteur tourne dans le secteur statique de manière exacte et parfaite sans réagir de manière abrupte aux modifications du régime.
PosGvnr: P part - P	10,0	10,0	Les corrections de réglage doivent être effectuées uniquement en accord avec la maison mère.
Pos.Reg. Fattore - I	10-15	5,0	
PosGvnr: D part	5-10	5,0	
PosGvnr: DT2 part	8,0	8,0	
PosGvnr: gain	160-180	180,0	
PosGvnr: gain range	0,25	0,25	

Valeurs standard, paramètre dépendant du régime et de la charge:

3 champs d'identification à chaque fois pour les parties P, I, et D = fkt(Régime, quantité d'injection).

Parameter (Variable)	Valeur standard	Remarques
X: Engine speed position values (1/min)	60...2500	7 Valeurs de régime
Y: Quantity position values (mm ² /str)	0, 20 ... 100	4 valeurs de quantité d'injection
Map (%)	100	En tout, il s'agit de 3 x 28 entrées. L'entrée 100 % a pour effet la reprise des parties PID du régulateur de régime (page 4). Les corrections doivent être effectuées dans l'étape de travail correspondante.

Exécution de la correction de réglage :

Avant toute modification de paramètre, il est recommandé de sauvegarder la configuration actuelle avec l'ordre « Save in file » et/ou d'imprimer les pages de configuration 4, 5 et 17.

La procédure de réglage s'effectue en trois étapes :

1. Paramètre de base Régulateur PID. Le réglage s'effectue en majeure partie avec les paramètres de base.

- Lorsqu'un nouveau réglage de base du régulateur est nécessaire, il convient de placer tous les champs d'identification du régulateur (page 17) sur 100 %.
- La partie P est le paramètre le plus important et doit être réglé en premier. Valeur de paramètre pour „SpeedGvnr: P part“ augmenter en partant de 10 %, jusqu'à ce que le moteur lors de l'excitation par un changement de charge tend vers une vibration de $f > 1$ Hz. Ensuite, réduire de nouveau la partie P de 25 %.
Exemple : Partie P avec tendance de vibrations (instable) = 12. 12-15 % de 12 = 9 (nouvelle valeur de réglage). Le réglage est fortement dépendant du couple d'inertie des masses de l'installation (moteur + générateur). Pour des couples d'inertie allant jusqu'à 8kgm², le secteur de valeur pour la partie P s'établit entre 10 et 45 %. Pour les couples d'inertie plus importants, la partie P peut être augmentée jusqu'à 90 %.

Remarque pour les moteurs de groupe : La détermination des valeurs de réglage optimales se fait avec un ré-

gime d'exploitation et différentes charges. Les parties P alors établies à cette occasion doivent être notées et inscrites dans « SpeedGvnr: P part » comme valeur moyenne.

Pour les installations à double fréquence, la deuxième fréquence doit être prise en compte dans la formation de la valeur moyenne.

Remarque pour les moteurs de véhicule : la détermination des valeurs de réglage optimales se fait avec plusieurs points de régime et de charge. Les parties P alors établies à cette occasion doivent être notées et inscrites dans « SpeedGvnr: P part » comme valeur moyenne.

Les différentes parties P issues de différents points de charge et de régime doivent être corrigées dans le champ d'identification PID.

- Les parties D et I seront réglées selon la même procédure (page). Cela signifie augmentation des valeurs en partant de 5 % jusqu'à l'instabilité et réduction ensuite de 25 %.

2. Paramètre pour l'utilisation statique et dynamique.

- Réglage des paramètres « SpeedGvnr: damping » et « SpeedGvnr: damping range » (page 4).

Avec le paramètre « SpeedGvnr: damping range » on définit la bande de régime dans laquelle le régime se trouve en état statique. Par exemple, l'entrée de valeur 15 1/min installe autour du régime de consigne une bande de +/-15 1/min .

Avec le paramètre « SpeedGvnr: damping », on définit la diminution du paramètre de régulateur (Parties PID) pour le domaine statique. Cela signifie que lorsque le régime se trouve dans la bande de régime autour de la valeur de consigne, les paramètres du régulateur (Parties PID) seront diminués à la valeur correspondant au facteur d'amortissement.

P.ex. : DrehzRegler : Partie P = 10 %

DrehzRegler : Amortissement = 65 %

Ceci fait que dans le comportement moteur statique de la zone de régime de consigne +/- zone d'amortissement, la partie P est abaissée à 6,5 %. Le but de cette mesure est de permettre au moteur de tourner dans la bande de régime de manière exacte et parfaite sans réagir de manière abrupte aux petites modifications de régimes. Si le moteur, à la suite d'une anomalie, tourne en-dehors de la bande de régime, les paramètres de régulateur définis seront de nouveau actifs à 100 % et le régulateur corrigera le plus rapidement possible l'erreur de régime. Pour les réglages standard, cf. « Réglage de base du régulateur ». Les corrections de réglage ne sont possibles que lorsque le moteur se trouve en fonctionnement de test.

3. Paramètre dépendant du régime et de la charge.

- Pour les paramètres de base P, I et D, il est prévu pour chacun un champ d'identification de paramètre en fonction du régime et de la quantité injectée (charge) (page 17). Les paramètres efficaces seront déterminés par multiplication des paramètres de base avec le contenu des champs d'identification.

P.ex. : SpeedGvnr: Partie P = 10 %

Map P part = 200 % pour 2.000 t/min et 50 mm³/course

Résultat : la partie P sera efficace avec 20 % pour le point de travail indiqué.

8.2.2 CALIBRAGE DE LA PÉDALE DE MARCHÉ

La pédale de marche est en règle générale conçu comme pédale de pied et actionnée par le conducteur . L'entrée prévue pour la pédale de marche (broche 24 Connecteur du véhicule) peut également être utilisée comme entrée de télécommande comme cela est nécessaire sur les locomotives et les navires. Dans tous les cas, un calibrage est nécessaire.

Un calibrage doit être effectué tant lors de la première mise en service par le client ou par le SAV, qu'également dans les cas de remplacement.

La pédale de marche ne fait pas partie de la livraison DEUTZAG dans tous les cas. Nous recommandons toutefois la sonde de pédale DEUTZ, réf. 0419 9457. Après accord fourni par la maison mère, le client peut également utiliser une autre marque de pédale de marche.

Condition préalable pour cela :

- Raccordement conformément à la vue d'ensemble du système EMR1 :
Entrée signal (broche 24/Connecteur du véhicule) contre GND (broche 23/Connecteur du véhicule)
- Signal analogique :
> 0,5 V (pédale de marche en position de repos), p.ex. 1 V
< 4,5 V (pédale de marche appuyée contre la butée, p.ex. 4 V)
- Le EMR1 met une tension de référence à disposition sur le connecteur de véhicule (Broche 25, +5 V). Cette tension de référence est également conçue pour le potentiomètre manuel des gaz. C'est pourquoi le courant de charge dans les commutations en parallèle de la sonde de valeur de pédale et de potentiomètre manuel ne doit pas dépasser un total de 25 mA (c'est-à-dire une résistance globale de > 200 Ω).

Calibrage de la pédale de marche avec l'aide du menu « Calibration »:

Le calibrage est géré par des menus. Les deux butées « parked position » et « full throttle » seront calibrés comme valeurs limites. Cf. « Procédure générale à suivre lors du calibrage », chapitre 4.3 Calibrage.

Calibrage de la pédale de marche avec l'aide des menus « Measured values » et « Configuration »:

L'objectif du calibrage est de communiquer au module de commande les deux butées « parked position » et « full throttle » comme points de référence respectivement inférieur et supérieur. En outre, en fonction de ces deux points de référence, il convient de définir la « upper fault value » (+5 % du point de référence supérieur) et la « lower fault value » (-5 % du point de référence supérieur).

Désignation des paramètres

Masque Configuration	Masque Calibrage	Valeur
AccPedal(SWG1)up. err val.	Acceler(SWG1)upper fault limit [full throttle...5V]	max. setpoint x 1.05+
AccPedal(SWG1)up. ref	Acceler(SWG1)full throttle [pressed down, upper limit]	max. setpoint
AccPedal(SWG1)lo. ref	Acceler(SWG1)parked position [lower limit]	Pedal at rest = Idle
AccPedal(SWG1)lo. err val.	Acceler(SWG1)lower fault limit [0V...parked pos.]	Pedal at rest - 0.05 x max. setpoint

Mesure des valeurs seuils :

- Appeler le menu « Measured values », « Actual measured values ».
- Valeur de mesure « (F24)Accelerator pedal=SWG1 »: pour la pédale en position de repos (référence inférieure) et la pédale enfoncée à fond (référence supérieure) « Get value » à transférer dans le module de commande et sauvegarder.

Configuration :

- Appeler le point de menu « Parameters », « Configuration ».
- Entrer les valeurs selon le tableau d'exemple suivant (« Configuration Entrée Pédale de marche », cf. ci-dessous).
- Transposition : 5 V = 1023 digits.

Exemple : Configuration Entrée Pédale de marche

Paramètre	Réglage usine		Valeur actuelle/ mesurée	Calibrage	Configuration
	mV	digits	mV	mV	digits
AccPedal(SWG1)up. err val.	4750	973		4357 ¹	893
AccPedal(SWG1)up. ref	4500	921	4150	4150	850
AccPedal(SWG1)lo. ref	500	102	670	670	137
AccPedal(SWG1)lo. err val.	250	51		463 ²	95

1) Valeur de mesure « upper reference point » +5 % (v.upper reference point)

2) Valeur de mesure « lower reference point » -5 % (v.lower reference point)

8.2.3 CALIBRAGE DE LA MANETTE DES GAZ

La manette des gaz (broche 20 FS) est prévue pour les véhicules comme pour les machines agricoles. Le conducteur a ainsi la possibilité, p.ex. lors du labourage, de définir un régime d'utilisation correspondant à son travail et peut ainsi retirer son pied de la pédale de marche. A l'instar des leviers de réglages mécaniques comparables, la manette des gaz doit être remise sur la position zéro (régime le plus bas) avant le démarrage du moteur.

Le positionnement de la manette des gaz est prioritaire par rapport à celle de la pédale de marche et détermine le régime minimum. Proportionnellement à l'envoi de la valeur de consigne, le régime est réglable entre Régime Point mort Bas (RPB)

(p.ex. 650 t/min) et le régime nominal (p.ex. 2.300 t/min). Selon l'actionnement de la manette des gaz, le moteur réagit de manière analogue à l'actionnement de la pédale de marche. Si le régime est déterminé p.ex. à 1.500 t/min avec la manette des gaz, l'actionnement de la pédale de marche ne sera sensible qu'au-delà de ce régime moteur.

Le positionnement de la manette des gaz ne fait pas partie de la livraison DEUTZ mais doit être préprogrammé en usine dans l'EMR1.

Comme élément de déplacement, on peut utiliser un potentiomètre et le faire monter par le client. Exigence préalable posée à l'envoi d'une valeur de consigne pour manette de gaz (potentiomètre) montée par le client :

- Entrée Broche 20 Connecteur du véhicule
- Alimentation Potentiomètre identique à celle de la sonde de valeur de pédale, 5V Tension de référence Broche 25, et GND Broche 23.
- Charge Tension de référence ensemble avec la sonde de valeur de pédale < 25 mA.
- Indice de protection IP 65
- Déplacement des butées de fin de course entre 10 % et 90 % de la valeur du potentiomètre.

P.ex. résistance du potentiomètre = 1 k., la plage de réglage entre les butées mécaniques peut alors être située entre 100 Ω et 900 Ω . Une telle plage de réglage peut être obtenue par

- a) le rétrécissement de l'angle de rotation
- b) des préréistances dans les conduites d'alimentation.

Calibrage de la manette des gaz :

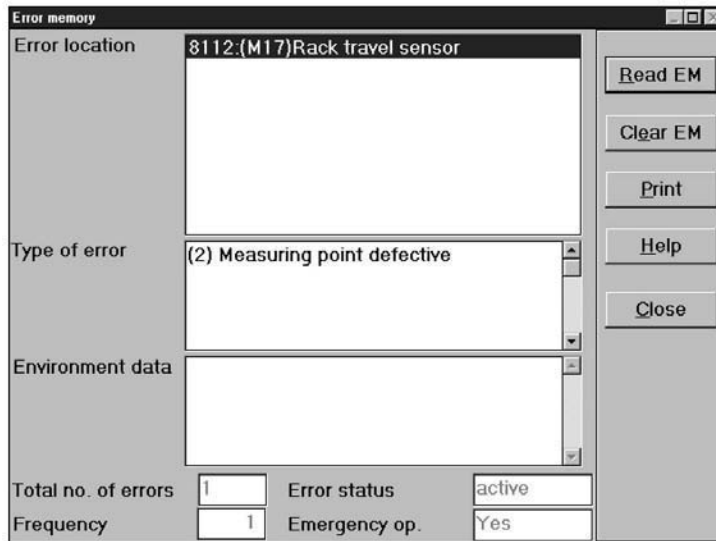
Les deux butées finales du potentiomètre doivent être calibrées.

L'objectif du calibrage est de communiquer au module de commande les valeurs seuil des deux butées « Potentiometer stop LI speed » et « Potentiometer stop rates speed » comme points de référence respectivement inférieur et supérieur. En outre, en fonction de ces deux points de référence, il convient de définir la « upper fault value » (+5 % du point de référence supérieur) et la « lower fault value » (-5 % du point de référence supérieur).

Désignation des paramètres

Masque Configuration	Masque Calibrage	Valeur
Hand thr.(SWG2)up. err val.	Hand throttle(SWG2) upper fault limit [upper limit...5V)	Valeur de consigne moteur x 1.05+
Hand thr.(SWG2)up. ref	Hand throttle(SWG2) max.eng.speed (upper limit)	Régime de consigne moteur
Hand thr.(SWG2)lo. ref	Hand throttle(SWG2) min.eng.speed (lower limit)	Régime moteur à vide
Hand thr.(SWG2)lo. err val.	Hand throttle(SWG2)lower fault limit(0V...lower limit)	Régime moteur LI - 0.05 x régime de consigne

8.2.4 EXEMPLE DE RECHERCHE D'ERREUR



Recherche d'erreur :

Connexion interrompue ?	PAS EN ORDRE	Rétablir la connexion.
EN ORDRE		
Contacts salis ou oxydés ?	PAS EN ORDRE	Nettoyer les contacts, les remplacer le cas
EN ORDRE		
Sonde défectueuse?	PAS EN ORDRE	Remplacer la sonde.
EN ORDRE		
Faisceau de câbles défectueux ?	PAS EN ORDRE	Contrôler le faisceau de câbles, le remplacer le cas

8.2.5 MOTEUR NE DÉMARRE PAS

Indication	Cause possible	Remedy
Starter speed > 160 1/min is not reached.	Contrôle à l'aide d'un multimètre : Tension finale au démarreur < 7V (système 12 V).	Remplacer la batterie. Nettoyer les connexions avec la masse.
Starter speed ok, fuel rack travels to start position.	Erreur dans l'arrivée de carburant.	Rétablir l'arrivée de carburant.
Starter speed ok, fuel rack stays at zero position.	Pas d'alimentation électrique, connexion avec les broches incorrectes ou polarité incorrecte. Coupure du solénoïde défectueuse ou non existante. Injection bouchée. Capteur de régime défectueux La limitation du débit d'injection de carburant est trop basse ou la température du liquide de refroidissement est trop élevée pour l'EMR.	Débrancher le connecteur véhicule et contrôler si les connexions sont correctes : Pin 14F=+Ubatt Pin 1F=-Ubatt Pin 2F='Ubatt Localiser le site de l'obturation et y remédier de manière appropriée. Remplacer le capteur, contrôler les connexions et les câbles. Utiliser SERDIA pour le contrôle des mesures « (M9) Température du liquide de refroidissement » dans le menu « Valeurs actuelles de me-sure ».

Flashing pilot light.	Il s'agit là d'une erreur grave dans le système EMR. Le défaut doit être éliminé avant toute nouvelle tentative de démarrage du moteur.	Utiliser SERDIA pour localiser l'erreur.
SERDIA error message: "8405: Actuator (positioner, travel meter, fuel rack)".	Identification d'une déviation de l'injection de carburant, valeur actuelle dans le secteur de cou-pure. Coupure du solénoïde défectueuse ou non existante.	Remplacer l'actuateur, cf. exemple d'entretien « remplacement de l'actua-teur. » Une configuration supplémentaire n'est pas nécessaire.
SERDIA error message: "8170: (M13)Speed 1, cams-haft".	Court-circuit ou coupure au niveau du capteur de régime (capteur de l'arbre à cames), du câble d'alimentation ou du connecteur.	Remplacer le capteur, contrôler si la connexion n'est pas sale ni corrodée, contrôler l'intégrité des câbles entre -le connecteur véhicule et le capteur.
SERDIA error message: "8210: Data loss EEPROM" "8220:Data loss coil data" "8020:ECU (positioner actuation)"	Mémoire d'erreur dans l'EMR Mémoire d'erreur dans l' EMR1. Défaut de l'ECU	Remplacer l'ECU. Transfert « 1 pour 1 » des données de l'ancien ECU au nouveau.
SERDIA error message: "8160: (M21) OilPressureSensor"	La valeur actuelle de la pression d'huile (M21) se trouve hors de la fourchette admissible et provoque donc un arrêt moteur.	Remplacer le capteur, contrôler si la connexion n'est pas sale ni corrodée, contrôler l'intégrité des câbles entre -le connecteur vé-hicule et le capteur.
SERDIA error message: "8140: (M9) CoolantTempSensor"	La valeur actuelle de la température du liquide de refroidissement (M9) se trouve endehors de la fourchette permise et provoque donc un arrêt moteur.	Remplacer le capteur, le connecteur et le câble de contrôle.
SERDIA error message: "8120: (F24)Acceler Pedal(SWG1)"	Calibrage incorrect du capteur de la pédale d'accélération.	Contrôler la valeur de calibrage dans le menu « Calibrage » et la modifier le cas échéant.

8.2.6 MOTEUR S'ARRÊTE DE MANIÈRE INDÉFINIE

Indication	Cause possible	Remedy
Following shutdown: (Key switch not yet actuated, off/on) Error pilot light off !	Shutdown not initiated by error message in the EMR. Other possibilities: Fuel supply ! Speed monitoring independent of EMR. Interruption of supply voltage. !	Restore fuel system. Check whether additional speed monitoring (e.g. solenoid) is available and make relevant system check. Check EMR vehicle plug, fuse, key switch etc. for loose contact.
Following shutdown: (Key switch not yet actuated, off/on) Error pilot light Permanent light	Trace error location and error environment with SERDIA. Error message: Overspeed (is reached for instance upon sudden load change). e.g. "Oil pressure" additional remark: "inactive".	Carry out systematic check depending on error message: Guide value: rated speed+15% to be corrected if necessary. Check connector on oil pressure sensor for loose contact and replace sensor if necessary.
Following shutdown: (Key switch not yet actuated, off/on) Error pilot light flashing	A serious error in the EMR system is involved. Prior to engine start, trace error location with SERDIA.	Take actions according to error location definition. This may be replacement of ECU, actuator or sensor. The additional remark "inactive" indicates a loose contact at the indicated error location.

8.2.7 REMPLACEMENT DE L'ÉLÉMENT DE RÉGLAGE EMR1

L'élément de réglage est un élément purement mécanique de l'EMR1 et monté de manière fixe sur le moteur. L'aimant de déplacement qu'il contient est piloté par EMR1 et sert au positionnement de la tige de régulation et ainsi, au réglage de l'approvisionnement en carburant du moteur. Une sonde de course de régulation montée dans l'élément de réglage signale à l'EMR1 la position de la tige de régulation.

Les messages d'erreur suivant peuvent rendre nécessaire un remplacement de l'élément de réglage :

- 8113:(M17) Rack travel sensor
- 8405: Actuator (positioner, travel meter, fuel rack)

Instructions de remplacement :

- Couper l'alimentation électrique du EMR1 et débrancher les raccordement de câbles vers l'élément de réglage. Pour des raisons de sécurité, le pôle Plus de la batterie doit être détaché.
- Démonter l'ancien élément de réglage et nettoyer les surfaces d'appui sur le moteur.

ATTENTION : lorsque l'élément de réglage est démonté, la tige de régulation se trouve dans la position maximum de remplissage, c'est-à-dire que le moteur ne doit être démarré en aucun cas!

- Monter sur le moteur le nouvel élément de réglage avec un cordon de masse d'étanchéité, Référence DEUTZ : 0101 6102. Lors du remplacement de l'élément de réglage, il faudra également vérifier sa compatibilité avec le module de commande.

Actuellement, 3 combinaisons sont possibles :

Compatibilité Élément de réglage/Module de commande

Module de commande, Réf.	EMR 1, version de logiciel	Élément de réglage correspondant, Réf.	Comportement en cas de remplacement de l'élément de réglage
0211 1846		0211 1841	En cas de remplacement, cette combinaison doit être remplacée en entier par la combinaison 0211 1911 / 0211 1910. Pour cela, il est impératif de prendre contact avec la maison mère.
0211 1910		0211 1911	
0211 2017	1.08	0211 1926	L'élément de réglage est identique dans son contenu avec 0211 1911. Seules les possibilités de fixation du boîtier sont différentes.
0211 2017	1.11	0211 1926	
0211 2686 0211 2690	1.10	0211 1926	
0211 6178 0419 9995	1.31	Bosch EDC	L'élément de réglage EDC et la pompe forment une unité. Remplacement de l'élément de réglage EDC Travaux de réglage supplémentaires nécessaires. 1) Autocalibrage (Niveau 4) 2) Transférer les données EDC dans le module de commande (Niveau 3)

ATTENTION : particularité pour le 1015 : attention à la pompe avec élément de réglage edc.

- Rétablir la liaison vers le module de commande et démarrer le moteur.
- Dans le menu « Parameters »->« Configuration », transférer avec SERDIA et à l'aide du bouton « PC- >ECU » les paramètres dans l'EMR1 et tester le fonctionnement du moteur.
- Si le fonctionnement du moteur est satisfaisant, sauvegarder les paramètres dans le module de commande.
- Une fois le test terminé, effacer la mémoire d'erreurs avec SERDIA.
- Dans le menu principal de SERDIA, imprimer la liste destinée à l'identification du module de commande et, sous la rubrique « Extras », les données logistiques en guise de documentation.
- L'ancien élément de réglage doit être renvoyé avec la documentation à la maison mère.

8.2.8 REMPLACEMENT DU MODULE DE COMMANDE

Le remplacement du module de commande peut être réalisé de deux manières :

1. L'ancien module de commande est endommagé mais les données peuvent encore être lues (possibilité d'une communication avec SERDIA).
2. Montage d'un nouveau module de commande avec jeu de données moteur programmé en usine.

Vue d'ensemble des modules de commande EMR1

1012/1013/2013		1015		1012/1013 uniquement pour Deutz-Fahr	
- Avec étiquette MN - Programmé -Réf. dans SERPIC	- Sans étiquette MN - Reprogrammé -Réf. sur module de commande	- Avec étiquette NM - Programmé -Réf. dans SERPIC	- Sans étiquette NM - Reprogrammé -Réf. sur module de commande	- Avec étiquette NM - Programmé -Réf. dans SERPIC	- Sans étiquette NM - Reprogrammé -Réf. sur module de commande
0211 2016	0211 2017	0211 2016	0211 2017	0211 2451	0211 2088 Cf. aussi SM 130-99-9305
Remplacé par 0211 2581 Cf. aussi SM 130-27-9308	Remplacé par 0211 2570 Cf. aussi SM 130-27-9308	Remplacé par 0422 6179	Remplacé par 0422 6178	Remplacé par 0211 2580 Cf. aussi SM 130-27-9308	Remplacé par 0211 2571 Cf. aussi SM 130-27-9308
Remplacé par 0211 26911 1)	Remplacé par 0211 2686 1)	Remplacé par 0419 4043 1)	Remplacé par 0419 9995 1)	Remplacé par 0211 2692 1)	Remplacé par 0211 2690 1)

1) Réf. actuelle, sera livrée sur commande.

Vue d'ensemble des modules de commande EMR2

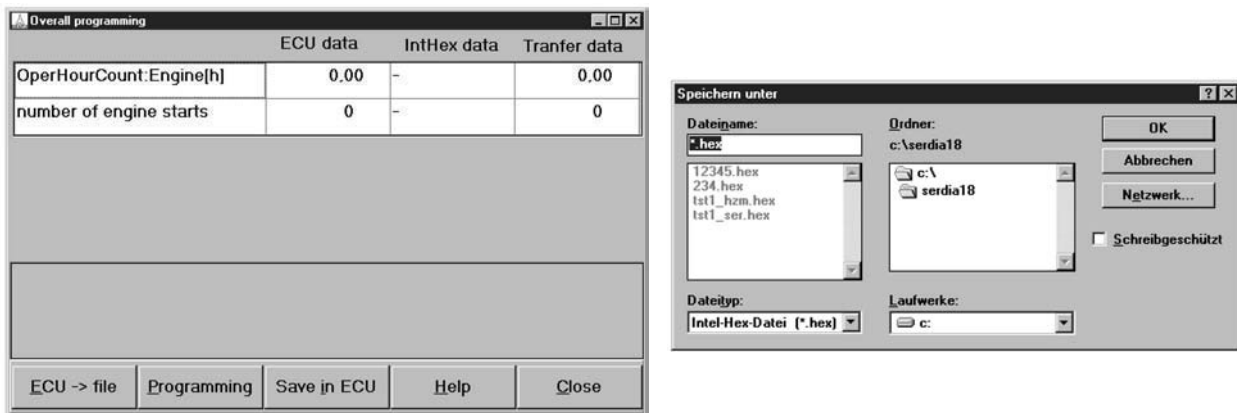
Pour toutes les séries	
- Avec étiquette NM - Programmé -Réf. dans SERPIC	- Sans étiquette NM - Reprogrammé -Réf. sur module de commande
0211 2704	0211 2850

Remarques concernant les informations ci-dessus :

- Avec étiquette NM - Programmé - Réf. dans SERPIC	Module de commande complété. Chaque module de commande doit, pour le fonctionnement du moteur, être programmé avec son propre jeu de données et sera muni d'une étiquette autocollante (N° de moteur). Ainsi, moteur et module de commande forment une unité indissociable. C'est pourquoi, dans la commande d'un nouveau module de commande, outre le type de moteur on demande également la MN. La complétion s'effectue chez DEUTZ
	Module de commande stocké et non programmé. Avec ce module de commande, le moteur ne peut pas être démarré. Cet élément de commande peut être complété dans le cadre des travaux de remise en état, grâce au transfert des données spécifiques du moteur du « vieil » élément de commande avec l'aide de SERDIA, niveau III. Cf. aussi manuel d'utilisation de SERDIA, « Programmation complète ».
- Sans étiquette MN - Reprogrammé - Réf. sur module de commande	Cela signifie que pour les travaux de remise en état, des modules de commande non programmés peuvent également être commandés par des partenaires SAV de DEUTZ (classe de compétence II). La complétion (également l'étiquette MN) est alors effectuée par le partenaire SAV. Si le jeu de données de « l'ancien » élément de réglage n'étaient plus lisibles, ce jeu de données peut être réclamé avec la même procédure par courrier électronique, comme décrit dans le BS 0199-99-9287, « Déclaration de retour des modifications apportées aux données de réglage EMR ».

POUR 1**Etape : Lire le jeu de données moteur dans l'ancien module de commande :**

- Mettre le contact/Assurer l'alimentation électrique.
- Appeler le programme SERDIA.
- Dans SERDIA, dans le menu « Parameters »->passer à « Overall programming ».
- Cliquer sur le bouton « ECU->file ». Ceci permet la lecture des données de configuration. Ensuite, la fenêtre « Sauvegarder sous... » s'ouvre.
- Sauvegarder le fichier sous un nom de votre choix..



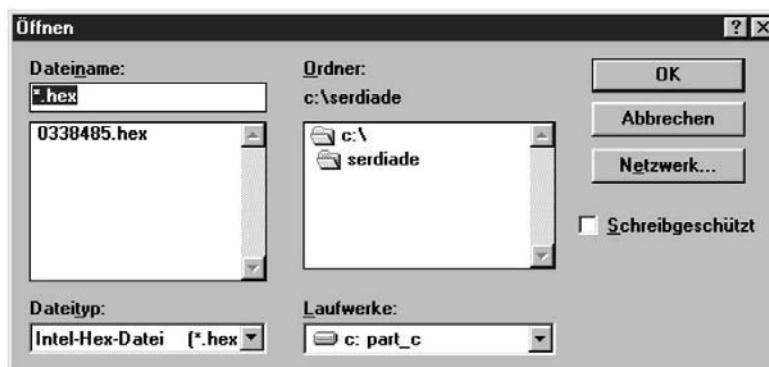
Pour la sauvegarde, le système propose le numéro de moteur comme nom par défaut ; ceci doit être considéré comme une simple proposition seulement. D'autres noms peuvent naturellement être choisis comme auparavant. Ensuite, cliquer sur OK pour confirmer. Le fichier (c'est-à-dire le jeu de données moteur) sera alors sauvegardé sous le nom <Numéro de moteur>.hex. Avec la reprise du jeu de données de l'ancien élément de réglage, il contient alors entre autres des indications sur les heures de service du moteur et du nombre des démarrages moteur.

- Terminer le programme. Couper le contact/l'alimentation électrique.

2. Etape : remplacement du module de commande :

La compatibilité du module de commande doit être contrôlée et prise en compte à l'aide du tableau ci-dessus (même numéro de référence). La compatibilité du module de commande avec l'élément de réglage doit également être contrôlée et assurée.

- Mettre le contact/Assurer l'alimentation électrique.
- Appeler le programme SERDIA.
- Dans SERDIA, dans le menu « Parameters »->passer à « Overall programming ».
- Cliquer sur le bouton « Programming ». La fenêtre « Ouvrir » apparaît.
- Sélectionner le jeu de données moteur sauvegardé (<Numéro de moteur>.hex) avec un double clic.
- Transférer le jeu de données moteur dans l'EMR1 par simple clic sur la touche « OK ».
- Sauvegarder le jeu de données moteur dans le module de commande par simple clic sur la touche.

**Etape : Démarrer le moteur et contrôler si son fonctionnement est satisfaisant.**

- Dans le menu « Error memory », effacer la mémoire d'erreurs.

POUR 2

Chaque EMR1 possède un jeu de données spécifiques au moteur. Ce jeu de données moteur est sauvegardé dans un ordinateur central de DEUTZ lors de la livraison du moteur. Les modifications de réglage de la configuration de l'EMR1 doivent être déclarées à la DEUTZ AG. Lors de la commande d'un nouveau module de commande, celui-ci sera programmé avec un jeu de données qui se trouve à la disposition de la société DEUTZ AG sous le numéro de moteur correspondant. C'est à dire que si des corrections de réglage dans le moteur ne sont pas déclarées à la société DEUTZ AG, celles-ci ne pourront pas être prises en compte, même lors de la programmation d'un nouveau module de commande.

- Couper le contact/l'alimentation électrique.
- Débrancher les deux raccordements sur l'ancien module de commande.
- Raccorder le module de commande avec les connecteurs moteur et de véhicule (tous les deux à 25 pôles).
- Mettre le contact/Assurer l'alimentation électrique.
- Appeler le programme SERDIA.
- Dans le menu « Error memory », effacer la mémoire d'erreurs.
- Démarrer le moteur et contrôler si son fonctionnement est satisfaisant.

8.2.9 ERREUR LORS DE LA LECTURE DES DONNÉES DE CONFIGURATION

Ce message d'erreur sera émis lorsque SERDIA ne pourra pas lire le fichier HEX. Le fichier contient vraisemblablement des caractères accentués ou spéciaux qui ne peuvent pas être lus par SERDIA.

SECTION 30

SOMMAIRE

MÉTHODE DE DÉPOSE ET DE MISE EN PLACE DES TUYAUTERIES RIGIDES ET DES FAISCEAUX DU CORPS DU TRACTEUR	1	ALTERNATEUR	29
VUE DE DESSUS DES FAISCEAUX ET DES CANALISATIONS	2	Dépose	29
VUE DES FAISCEAUX ET DES CANALISATIONS SUPÉRIEURES	3	Repose	29
CANALISATIONS CÔTÉ DROIT	4	RÉSERVOIRS D'AIR	30
VUE DE DESSUS DES CANALISATIONS ARRIÈRE ..	5	Dépose	30
DÉTAIL DU SYSTÈME PNEUMATIQUE DE FREINAGE DE REMORQUE	6	Repose	30
CAPOTS MOTEUR ET DES OPTIQUES	7	VALVES DU SYSTÈME DE FREINAGE PNEUMATIQUE	31
Dépose	7	Dépose	31
Repose	10	Repose	33
ACCUMULATEUR	11	VALVES DE RACCORDEMENT POUR LE FREINAGE PNEUMATIQUE DE REMORQUE	34
Dépose	11	Dépose	34
Repose	12	Repose	34
MARCHEPIEDS	13	VALVES DE FREINAGE HYDRAULIQUE DE REMORQUE	35
Dépose	13	Dépose	35
Repose	13	Repose	36
SUPPORT D'ACCUMULATEUR	14	CLIMATISATION	37
Dépose	14	Caracteristiques techniques.....	37
Repose	14	Fonctionnement.....	38
DÉMARREUR	15	Entretien	39
Dépose	15	Tension de la courroie du compresseur.....	39
Repose	15	Vidange, purge et recharge	40
COURROIE D'ENTRAÎNEMENT DU COMPRESSEUR	16	COMPRESSEUR DE L'INSTALLATION DE CLIMATISATION	41
Remplacement	16	Dépose	41
Tension	16	Repose	42
COMPRESSEUR D'AIR	18	FILTRE - DÉSHYDRATEUR	43
Dépose	18	Dépose	43
Repose	20	Repose	43
COURROIE DE VENTILATEUR	21	CONDENSEUR	44
Remplacement	21	Dépose	44
VENTILATEUR	23	Repose	44
Dépose	23	ÉCHANGEURS HUILE DE BOÎTE DE VITESSES - COMBUSTIBLE	45
Remplacement	24	Dépose	45
Repose	25	Repose	46
COURROIE D'ALTERNATEUR	26	RADIATEUR	47
Remplacement et tension.....	26	Dépose	47
		Repose	48
		VASE DE COMPENSATION	49
		Dépose	49
		Repose	49

INTERCOOLER	50	BLOC DE SOUPAPES DU RELEVAGE	99
Dépose	50	Dépose	99
Repose	51	Repose	99
ENSEMBLE RADIATEUR – ÉCHANGEURS COMPLÉT	52	VÉRINS DU RELEVAGE AVANT	100
Dépose	52	Dépose	100
Repose	54	Repose	101
JOINT ÉLASTIQUE DE LA P. DE F. AVANT	55	RELEVAGE AVANT.....	102
Remplacement	55	Dépose	102
Repose	58	Repose	104
TURBOCOMPRESSEUR	59	P. DE F. AVANT	105
Dépose	59	Dépose	105
Repose	60	Repose	105
TUBE D'ADMISSION D'AIR MOTEUR.....	61	CYLINDRES DE SUSPENSION DE PONT AVANT .	106
Dépose	61	Dépose	106
Repose	61	Repose	108
FILTRE D'ASPIRATION	62	Démontage.....	109
Dépose	62	Remontage.....	110
Repose	63	ESSIEU AVANT ET DU SUPPORT OSCILLANT	111
POT D'ÉCHAPPEMENT.....	64	Dépose	111
Dépose	64	Repose	113
Repose	64	ÉLECTROVALVES DE LA SUSPENSION DU PONT AVANT.....	114
SILENCIEUX.....	65	Dépose	114
Dépose	65	Repose	114
Repose	65	CAPTEUR DE POSITION DE LA SUSPENSION DU PONT AVANT.....	115
ARBRE DE TRANSMISSION POUR 4RM.....	66	Dépose	115
Dépose	66	Positionnement	115
Repose	67	Contrôle.....	116
ARBRE DE TRANSMISSION POUR 4RM.....	68	LONGERONS DE RENFORT	117
Dépose	68	Dépose	117
Repose	71	Repose	117
MAÎTRES CYLINDRES DE FREINS	72	SUPPORT AVANT	118
Dépose	72	Dépose	118
Repose	73	Repose	118
SYSTÈMES DE FREINAGE.....	74	POTENTIOMÈTRE D'ACCÉLÉRATEUR	119
Purge de l'air	74	Remplacement	119
INTERRUPTEURS DES FEUX DE STOP	76	Repose	119
Réglage	76	RÉSERVOIR DE COMBUSTIBLE	120
DIRECTION HYDROSTATIQUE	77	Dépose	120
Contrôle.....	77	Repose	120
Tarage	77	POMPE À ENGRENAGES POUR LA BOÎTE DE VITESSES.....	121
Dépose	78	Dépose	121
Repose	78	Repose	122
Démontage.....	79	POMPES D'ASSISTANCE DE DIRECTION - DE RELEVAGE ET DES SERVITUDES.....	125
Remontage.....	86	Dépose	125
ROUES AVANT	96	Repose	128
Dépose	96	DISTRIBUTEURS.....	129
Pour pont avant normal.....	96	Dépose	129
Repose	96	Repose	133
GARDE-BOUES AVANT.....	97	Démontage.....	134
Dépose	97	Remontage.....	136
Repose	97		
ROUES ARRIÈRE.....	98		
Dépose	98		
Repose	98		

BLOC DE DISTRIBUTEURS	137	1. Dépose du panneau des commandes du relevage	174
Dépose	137	2. Dépose des leviers de commande des distributeurs auxiliaires	174
Repose	140	Repose	177
VÉRINS DU RELEVAGE	141	COMMANDES FLEXIBLES POUR L'ENCLENCHEMENT ET LA SÉLECTION DU RÉGIME DE LA P. DE F.....	178
Dépose	141	Dépose	178
Repose	142	Repose	179
Démontage	143	REPLACEMENT DES COMMANDES FLEXIBLES DES DISTRIBUTEURS AUXILIAIRES.....	181
Remontage	143	Dépose	181
CAPTEUR DE POSITION DU RELEVAGE.....	144	Repose	182
Contrôle.....	144	POSITION DE L'INTERRUPTEUR DE FREIN DE STATIONNEMENT	183
Dépose	145	Réglage.....	183
Repose	145	PANNEAU DES COMMANDES DE LA CLIMATISATION.....	184
Réglage	146	Dépose	184
CAPTEUR D'EFFORT DU RELEVAGE	148	Repose	184
Dépose	148	VALVE DU CHAUFFAGE	185
Repose	148	Dépose	185
SIÈGE	149	Repose et réglage	185
Dépose	149	RADIATEUR DE CHAUFFAGE.....	187
Repose	149	Dépose	187
VOLANT, DU COMODO ET DE L'INSTRUMENTATION.....	150	Repose	189
Dépose	150	ÉVAPORATEUR DU CLIMATISEUR.....	190
Repose	151	Dépose	190
COMODO ET SÉLECTEUR DE SENS DE MARCHÉ.....	152	Repose	191
Dépose	152	VENTILATEUR DROIT DE CLIMATISEUR	192
Repose	153	Dépose	192
TABLEAU DE BORD ET CONSOLE CENTRALE....	154	Repose	192
Dépose	154	VENTILATEUR GAUCHE DU CLIMATISEUR	193
Repose	157	Dépose	193
CONSOLE DROITE	158	Repose	193
Dépose et basculement.....	158	FREINS DE STATIONNEMENT.....	194
Repose	164	Réglage.....	194
CONSOLE GAUCHE.....	165	CÂBLE D'OUVERTURE DE LA PORTE DE CABINE	195
Dépose	165	Remplacement	195
Repose	166	MANOMÈTRE DE CONTRÔLE DE LA PRESSION D'AIR DE FREINAGE DE REMORQUE.....	197
BOÎTIERS ÉLECTRONIQUES DE COMMANDE DU RELEVAGE, DE LA SUSPENSION DU PONT AVANT ET DE LA TRANSMISSION	167	Dépose	197
Dépose	167	Repose	197
Repose	168	AFFICHEUR DE L'ÉTAT DE FONCTIONNEMENT TRANSMISSION	198
FUSIBLES ET RELAIS.....	169	Dépose	198
Dépose	169	Repose	198
Repose	170	CABINE	199
BOÎTIER ÉLECTRONIQUE DU MOTEUR.....	171	Dépose	199
Dépose	171	Repose	206
Repose	171	MOTEUR-TRANSMISSION	207
PÉDALE D'EMBRAYAGE ET DISPOSITIFS CONNEXES.....	172	Séparation	207
1. Dépose du potentiomètre.....	172		
2. Réglage de la position et garde de la pédale d'embrayage.....	173		
3. Remplacement du détecteur de proximité.....	173		
PANNEAUX ET LEVIERS DE COMMANDE DES DISTRIBUTEURS AUXILIAIRES ET DE COMMANDE DE LA P. DE F.....	174		

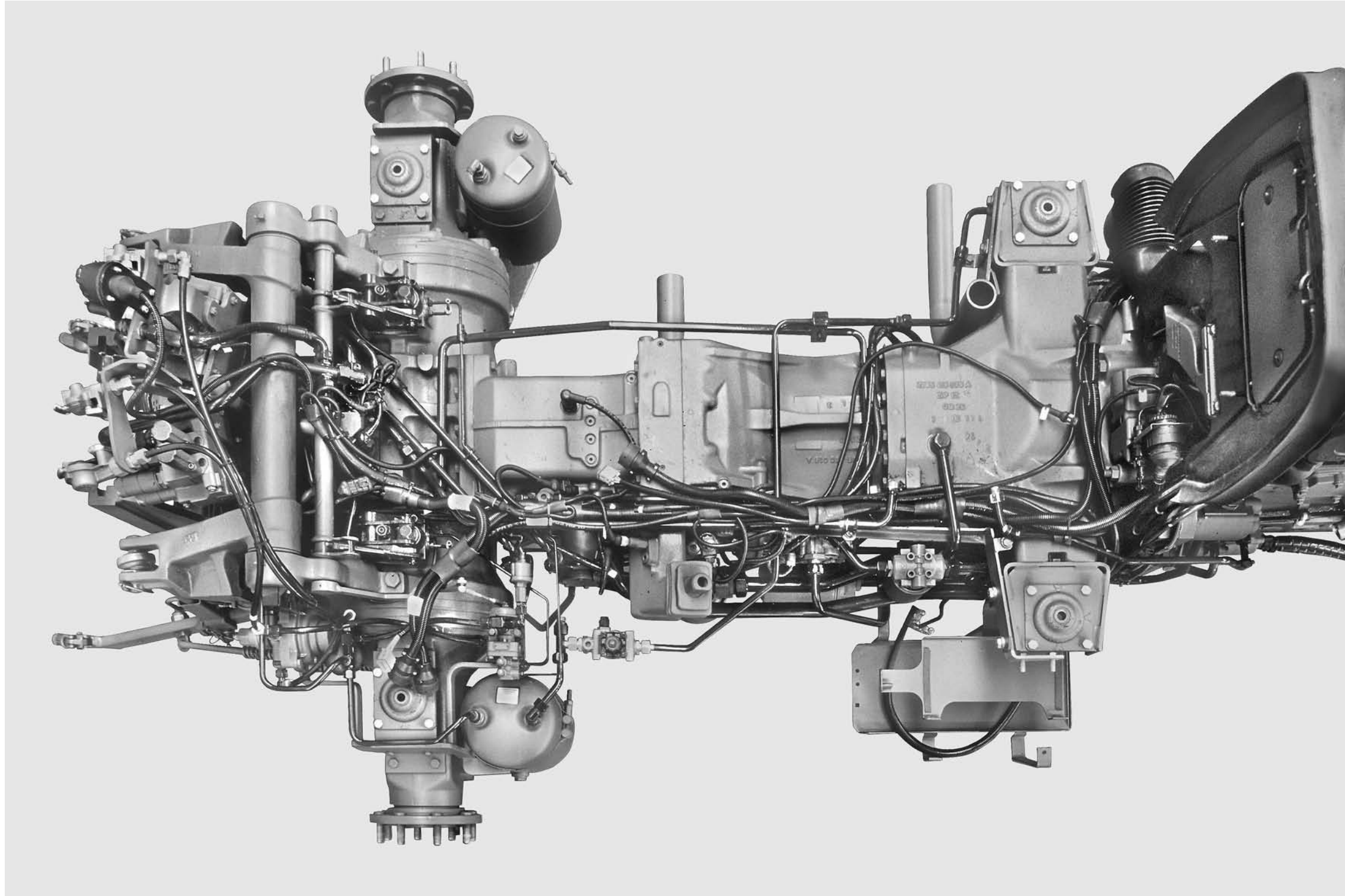
MÉTHODE DE DÉPOSE ET DE MISE EN PLACE DES TUYAUTERIES RIGIDES ET DES FAISCEAUX DU CORPS DU TRACTEUR

- 1 - Les tuyaux rigides des différents circuits du tracteur se déposent tous singulièrement sans avoir à démonter les tuyaux de circuits autres que celui concerné.
- 2 - En cas de dépose pour effectuer des démontages particulièrement complexes, numéroter les tuyaux selon l'ordre de dépose, marquer les jonctions intermédiaires éventuelles et les positions des brides de retenue intermédiaires.
La repose se fait à l'inverse de la dépose.
- 3 - Pour rétablir la rigidité et la position exacte des passages de chacun des tuyaux rigides, après leur mise en place, il faut serrer manuellement les raccords, monter et positionner les brides de retenue et fixation intermédiaires.
- 4 - Serrer les raccords à l'aide d'une contre-clé en respectant les couples de serrage indiqués dans le tableau section 00 et, seulement après, bloquer les brides de retenue des tuyaux.
- 5 - Pour faciliter la recherche des cheminements des tubes rigides et des faisceaux dans le tracteur, les photos ci-après montrent les cheminements dans la version avec freinage pneumatique de la remorque.

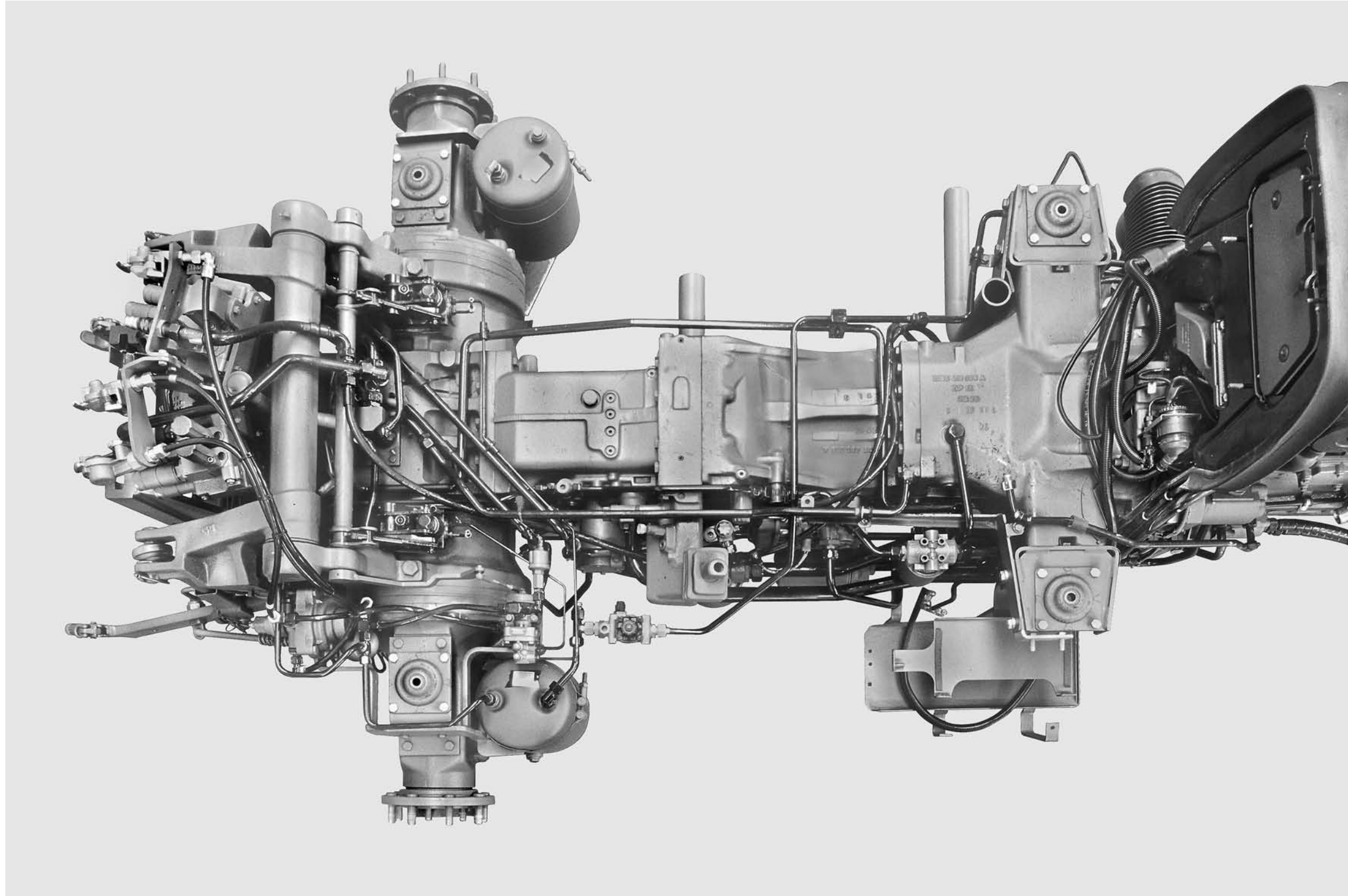
IMPORTANT

- 1 - **Après la dépose, boucher immédiatement les tuyauteries et les trous des équipements desquels ils ont été débranchés pour éviter la pénétration d'impuretés.**
- 2 - **En cas de dépose des connecteur des câblages, les protéger contre la pénétration ou l'infiltration d'huile, de poussières ou de toutes autres impuretés, en utilisant des sachets de matériau imperméable attachés au câblage avec du ruban isolant.**
- 3 - **En cas d'infiltration ou de pénétration d'huile, de liquide de refroidissement du moteur, d'humidité ou d'eau dans les connecteurs, souffler de l'air comprimé à basse pression (2 bar maximum) sur ceux-ci et nettoyer les câbles et les contacts avec de l'alcool isopropylique ou avec des produits spécifiques hydrofuges**
- 4 - **Contrôler attentivement la fixation des faisceaux; ils ne doivent pas être insérés de force dans les connecteurs et ils doivent être retenus par des colliers de câblage tous les 30 cm environ afin d'éviter des vibrations qui pourraient provoquer des coupures de courant ou des interruptions de signaux.**

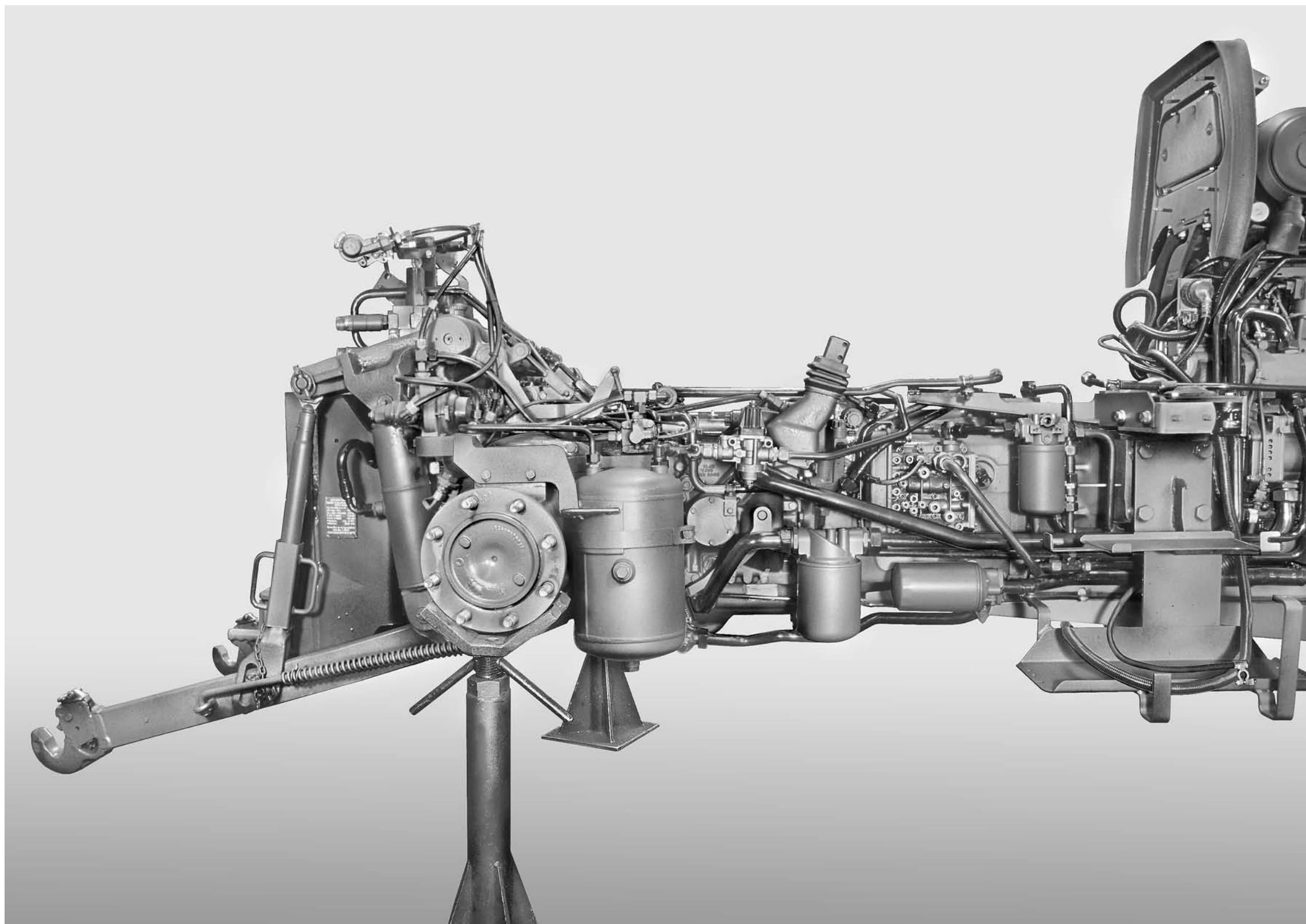
VUE DE DESSUS DES FAISCEAUX ET DES CANALISATIONS



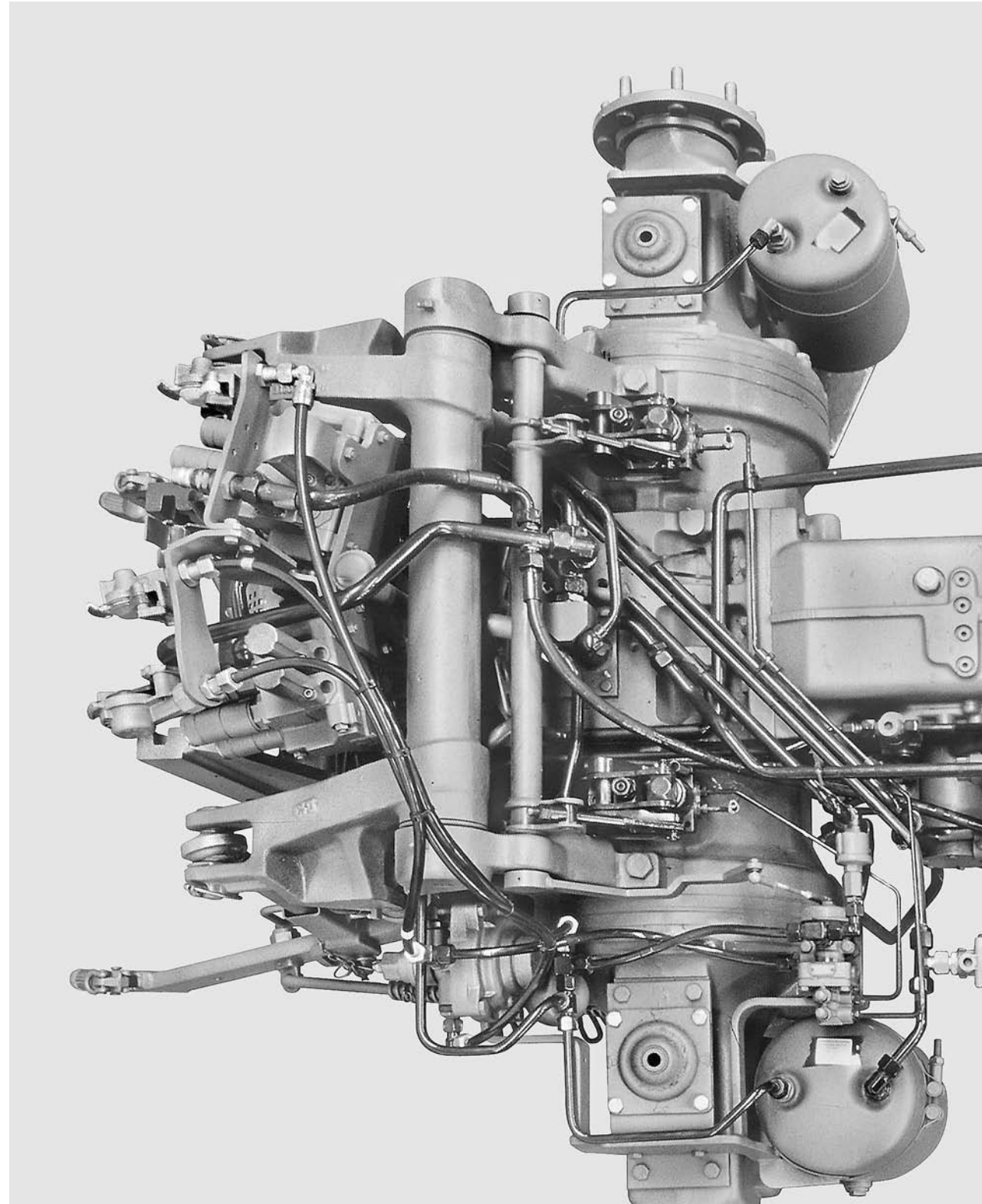
VUE DES FAISCEAUX ET DES CANALISATIONS SUPÉRIEURES



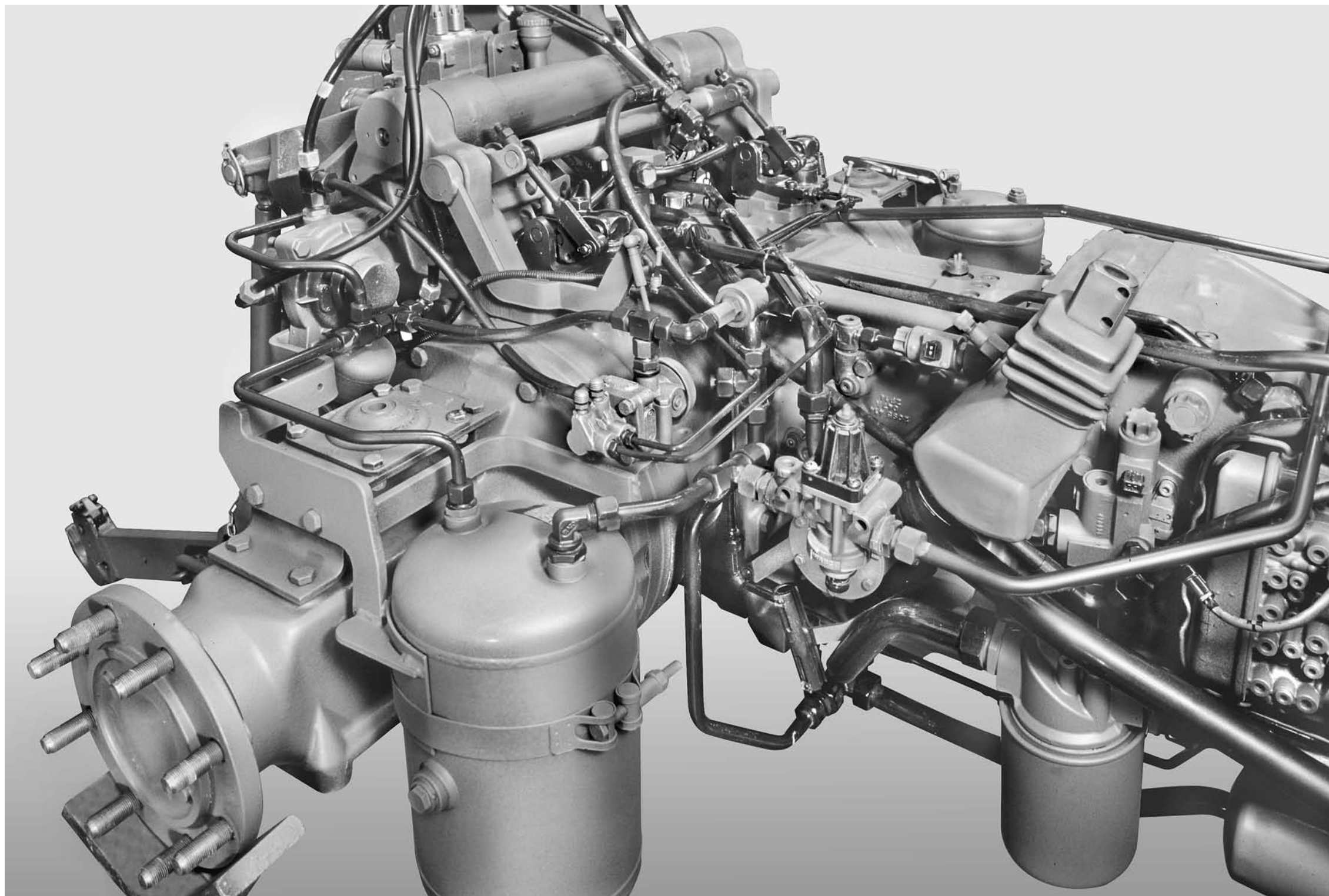
CANALISATIONS CÔTÉ DROIT



VUE DE DESSUS DES CANALISATIONS ARRIÈRE



DÉTAIL DU SYSTÈME PNEUMATIQUE DE FREINAGE DE REMORQUE

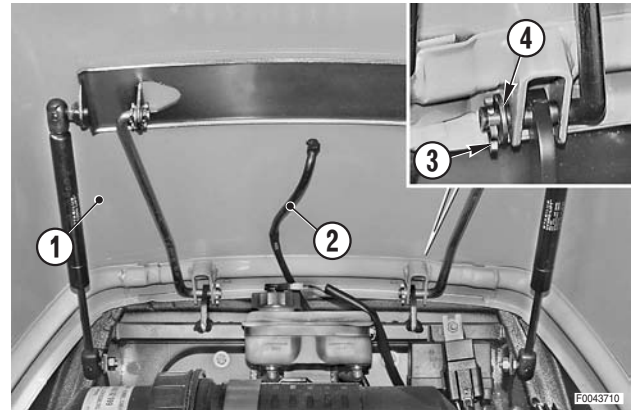


CAPOTS MOTEUR ET DES OPTIQUES

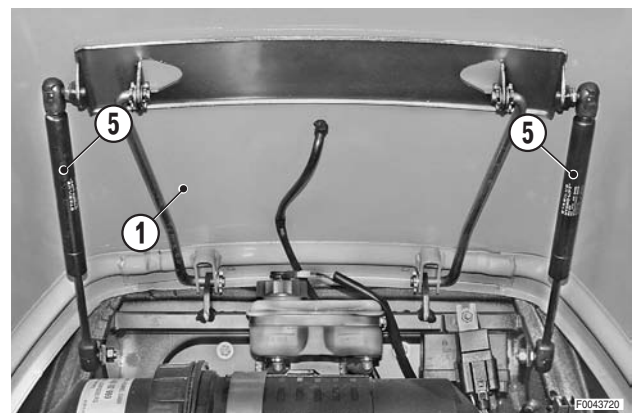
Dépose

1. Dépose du capot supérieur

- 1 - Lever le capot supérieur (1) jusqu'à la verticale.
- 2 - Débrancher le tube (2) d'alimentation des gicleurs lave-glace.
- 3 - Maintenir le capot soulevé et déposer les goupilles (3) et les rondelles (4).



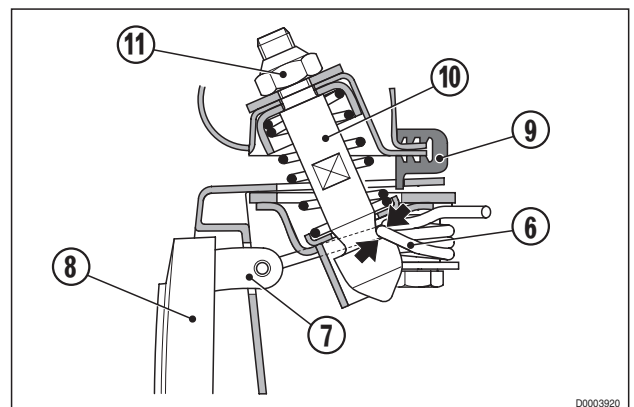
- 4 - Décrocher les ressorts à gaz ou compas (5) du châssis et déposer le capot (1) complet.



1.1 Réglage du verrouillage (de la fermeture) du capot supérieur

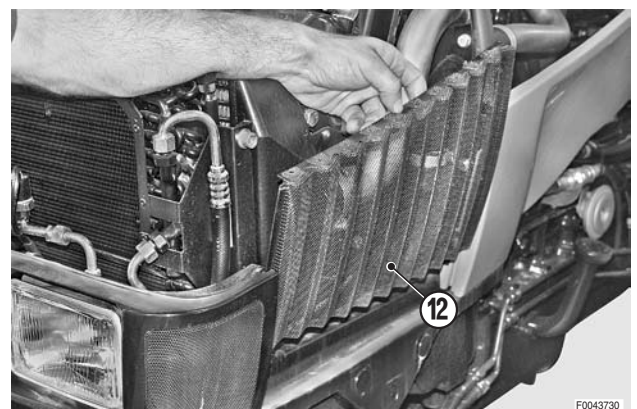
- ★ Pour pouvoir effectuer le réglage de la fermeture, le tracteur doit être équipé du poussoir d'ouverture du capot supérieur, et les ressorts à gaz ou compas doivent être décrochés.

- 1 - S'assurer que le ressort (6) est assujéti à la languette (7) du bouton-poussoir d'ouverture (8) et que, lorsque la garniture insonorisante (9) du capot vient en appui, le ressort (6) s'engage dans le logement du poussoir (10). Si nécessaire, régler la saillie du poussoir avec l'écrou autobloquant (11).

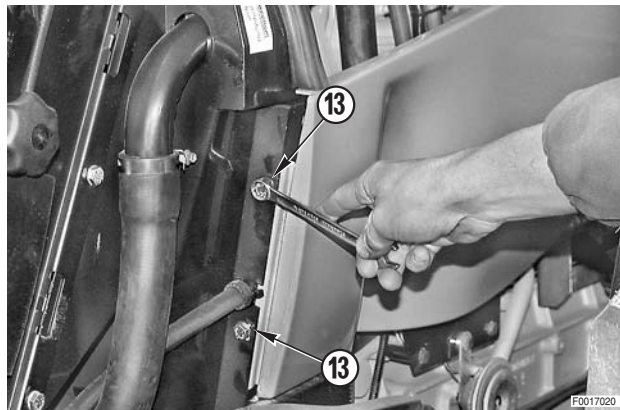


2. Dépose des capots latéraux

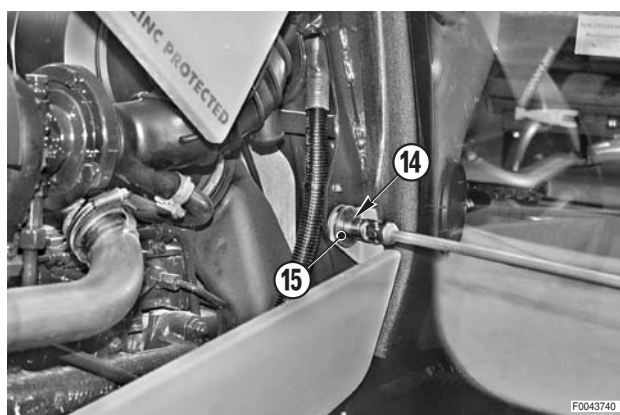
- 1 - Soulever et déposer les protections (12).



2 - Desserrer et déposer les vis avant (13).



3 - Desserrer et déposer l'écrou arrière (14) et la rondelle (15).

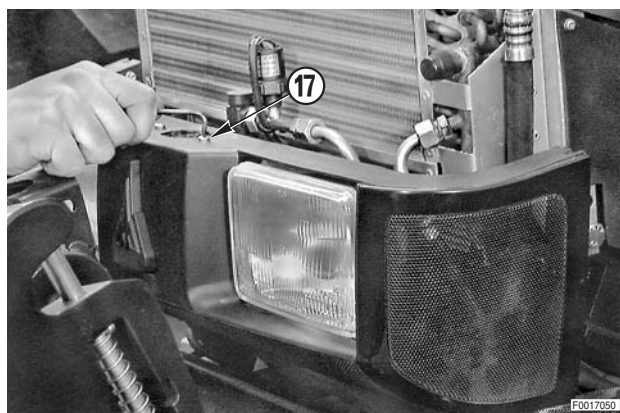


3. Dépose des optiques et du bouton-poussoir d'ouverture du capot supérieur

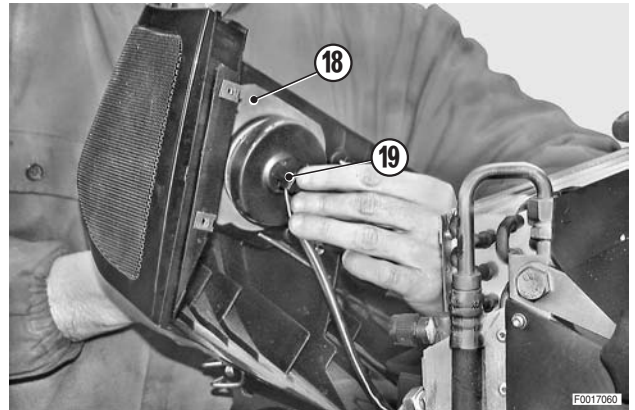
1 - Déposer les vis (16) de fixation latérale.



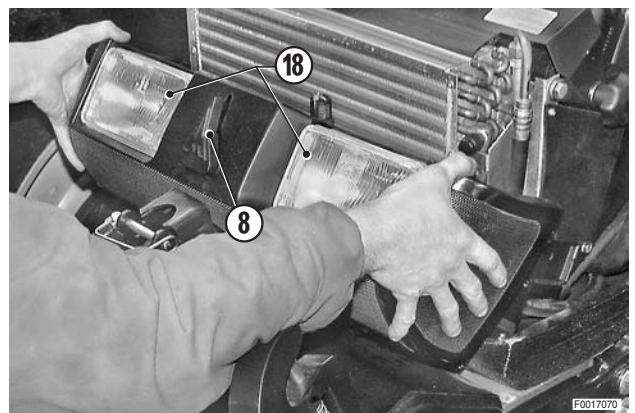
2 - Déposer les vis (17) de fixation centrale.



- 3 - Débrancher des optiques (18) les connecteurs des phares (19).

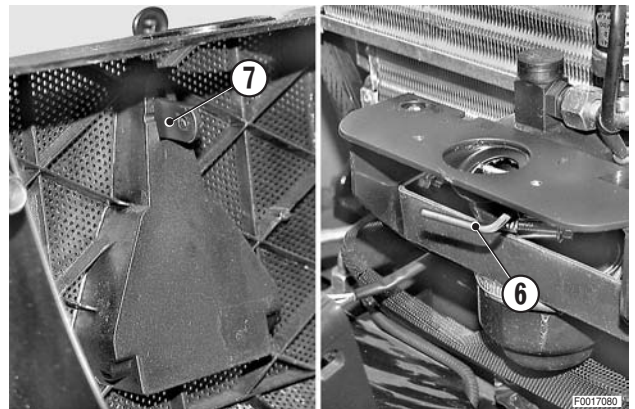


- 4 - Déposer les optiques (18) par une rotation vers l'arrière et un déplacement latéral de ceux-ci afin de décrocher le ressort du bouton-poussoir (8) de commande.



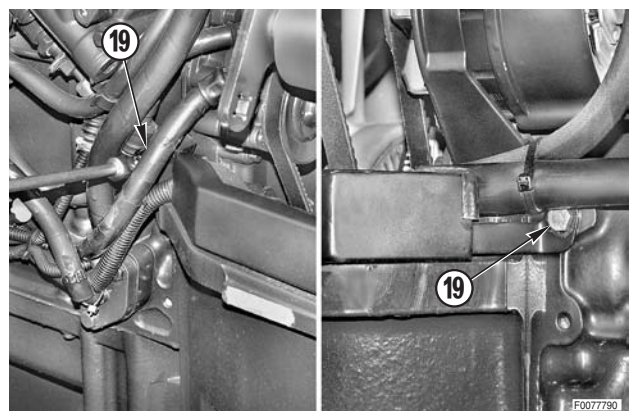
- 5 - Si nécessaire uniquement, faciliter le décrochage du ressort (6) en forçant sur la languette (7) du bouton-poussoir (8).

※ 1

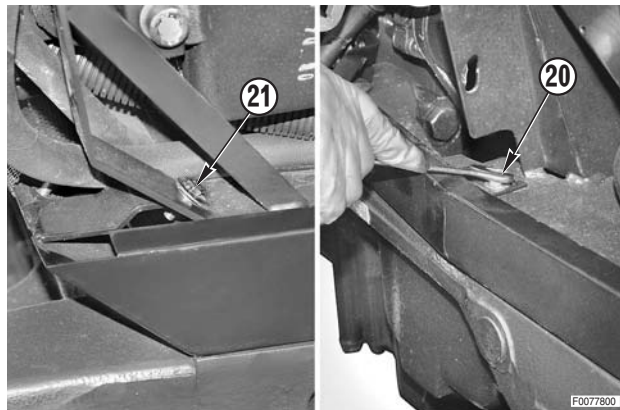


4. Dépose de la protection inférieure

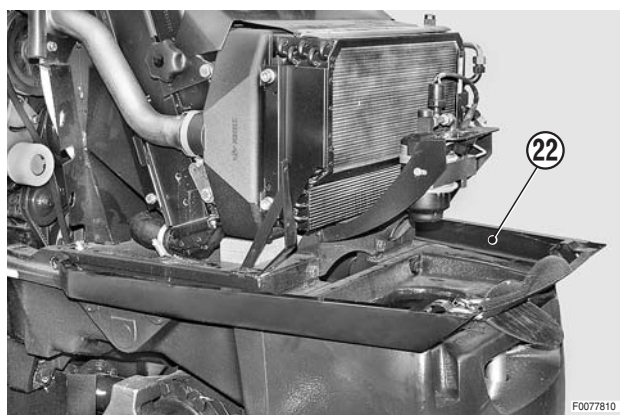
- 1 - Desserrer et déposer les vis (19) des fixations ou attaches arrière



2 - Desserrer et déposer les vis (20), (21) des fixations ou attaches intermédiaires et avant.



3 - Déposer la protection inférieure (22) en la dégageant vers l'avant du tracteur.



Repose

- La repose se fait à l'inverse de la dépose.

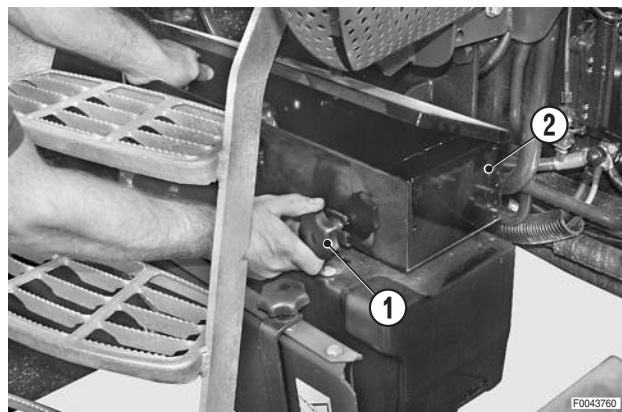


- ★ Pendant l'assujettissement du bouton-poussoir avec le ressort (6), faire très attention à éviter la rupture (par flexion excessive) de la languette d'accrochage (7).

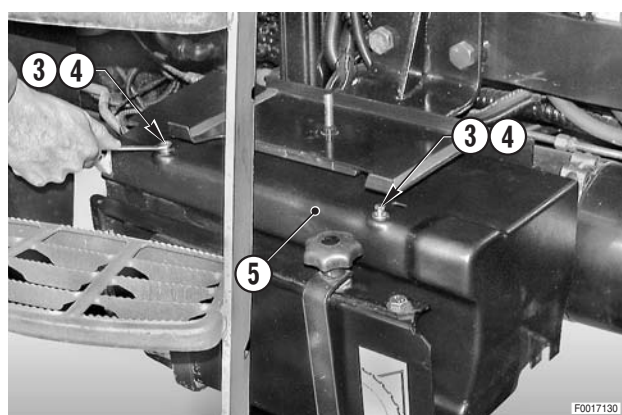
ACCUMULATEUR

Dépose

- 1 - Desserrer et déposer le bouton croisillon (1) de blocage de la boîte à outils (2).
Déposer la boîte à outils (2) en la dégageant par l'arrière du tracteur.



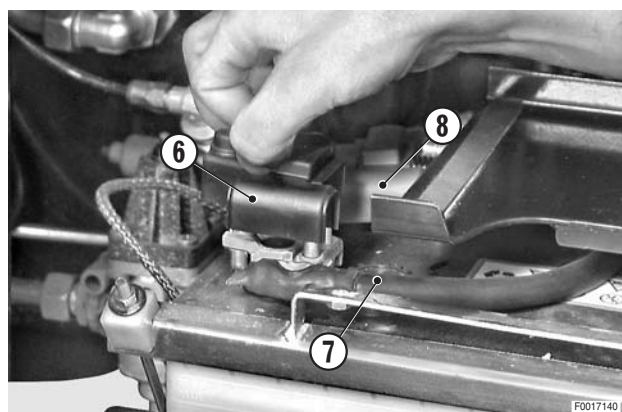
- 2 - Déposer les vis (3), les rondelles (4) et le cache-batterie (5).



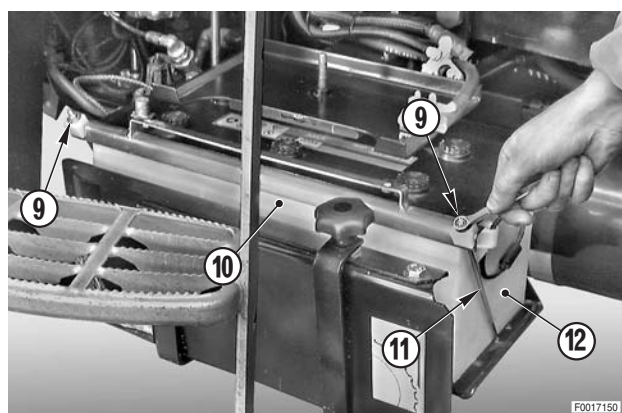
- 3 - Déposer les cosSES (6) et débrancher les câbles (7) et (8).

⚠ 1


⚠ Débrancher d'abord la borne négative (-), puis la borne positive (+).

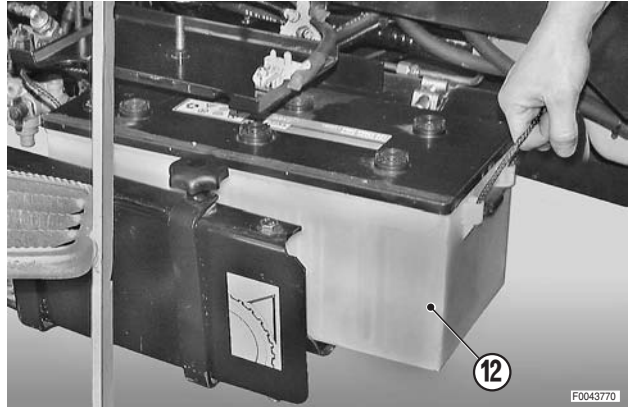


- 4 - Desserrer les écrous (9) jusqu'à pouvoir basculer et déposer la bride de fixation (10) et les tiges ou tirants (11) de fixation de l'accumulateur (12).



5 - À l'aide des poignées prévues à cet effet, déposer l'accumulateur (12).


 En cas de longue période d'inutilisation de l'accumulateur, le stocker dans un lieu ou local sec et ventilé, et à une température minimale supérieure à +5°.



Repose

- La repose se fait à l'inverse de la dépose.

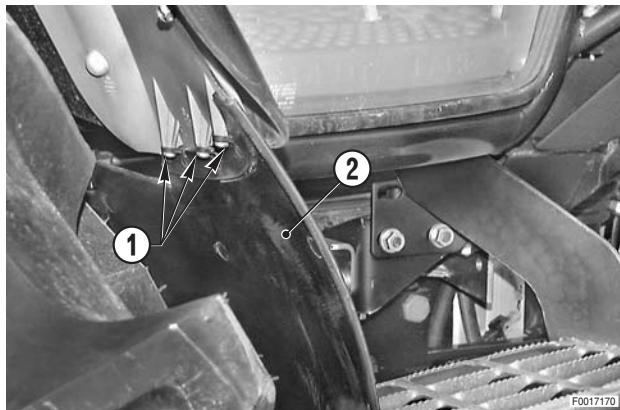


 Rebrancher d'abord la borne positive (+), puis la borne négative (-).

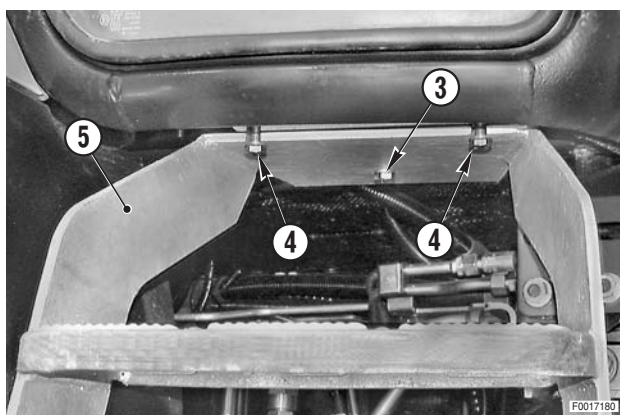
MARCHEPIEDS

Dépose

- 1 - Desserrer et déposer les vis (1) de fixation du garde-boue inférieur (2).



- 2 - Desserrer les vis (3) et (4) de fixation du marchepied (5).
★ Par mesure de sécurité, laisser les vis en place.

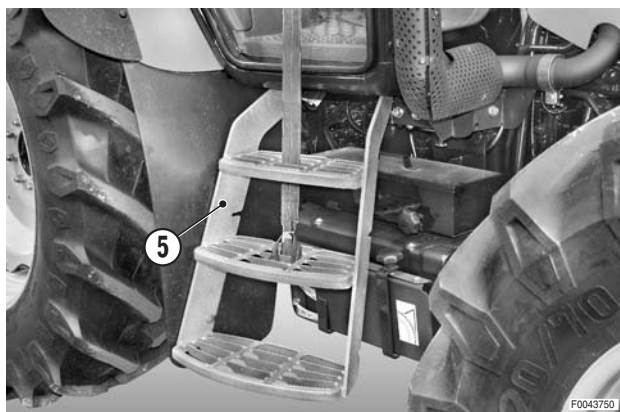


- 3 - Accrocher le marchepied (5) à un appareil ou engin de levage.



Marchepied: 17 kg (37.5 lb.)

- 4 - Déposer la vis centrale (3), libérer le marchepied (5) des autres deux vis (4) et le déposer.



Repose

- La repose se fait à l'inverse de la dépose.

SUPPORT D'ACCUMULATEUR

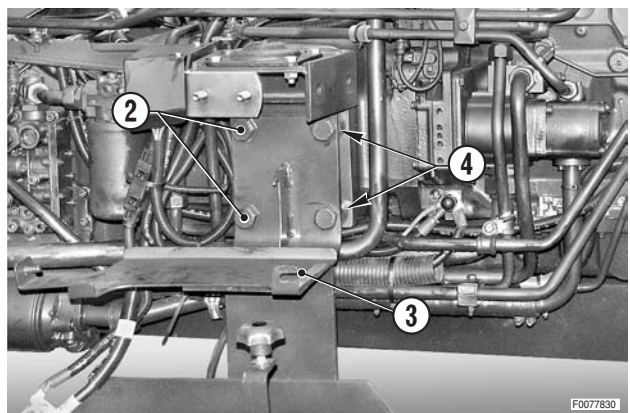
Dépose

- 1 - Déposer l'accumulateur.
(Pour les détails, voir "ACCUMULATEUR").
- 2 - Desserrer et déposer les vis (1) de la fixation latérale.



- 3 - Desserrer les vis (2) de la fixation centrale.
- 4 - Tenir le support (3) et, simultanément, déposer les vis (2); déposer le support.
★ Récupérer les (quatre) entretoises situées entre la boîte de vitesses et le support (3).

REMARQUE Sur les tracteurs équipés d'un relevage avant, les entretoises sont montées uniquement sur les vis supérieures.



Repose

- La repose se fait à l'inverse de la dépose.

DÉMARREUR

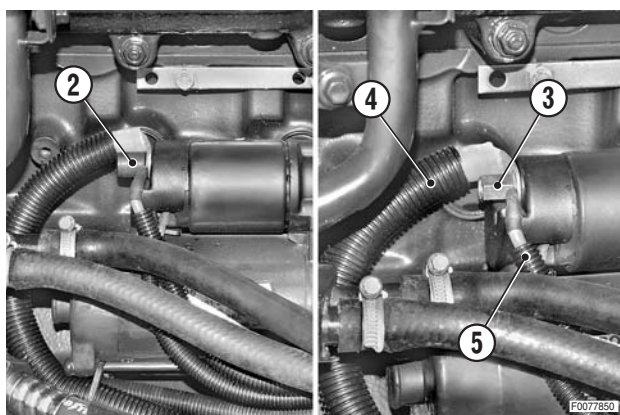
Dépose

⚠ Déposer la tôle de protection et débrancher le câble de la borne négative (-) de l'accumulateur.

1 - Déposer le capot latéral gauche (1).



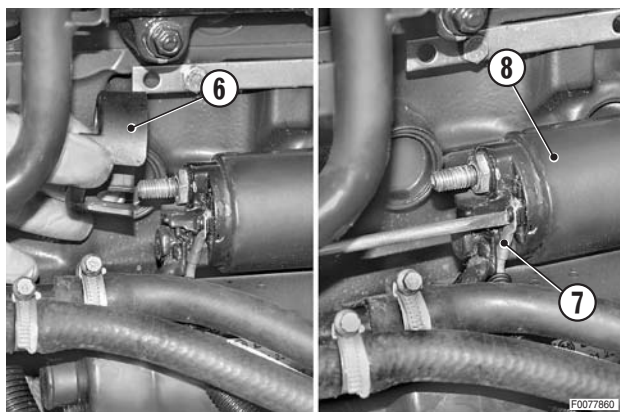
2 - Déposer la protection (2) et l'écrou de fixation (3) des fils (4) et (5).



3 - Déposer la protection (6) et débrancher le fil (7).

4 - Déposer le démarreur (8).

Pour les détails, voir le manuel du moteur.



Repose

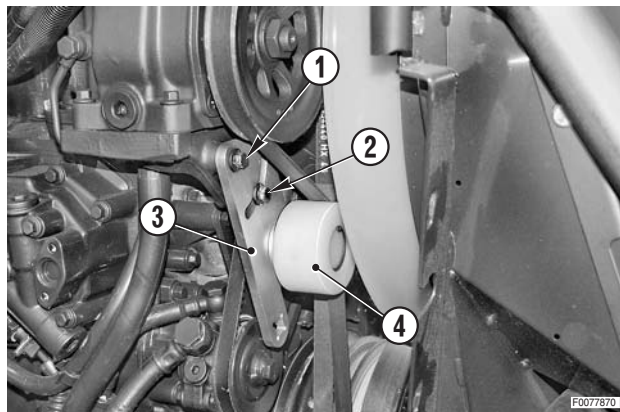
- La repose se fait à l'inverse de la dépose.

COURROIE D'ENTRAÎNEMENT DU COMPRESSEUR

Remplacement

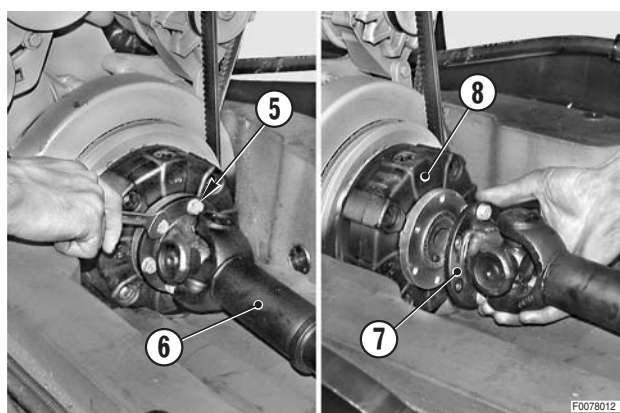
⚠ Retirer la clé de démarrage et enclencher les freins de stationnement.

- 1 - Desserrer les vis (1), (2) de pivotement et de blocage de la patte (3) de support de la poulie de tension de courroie (4).



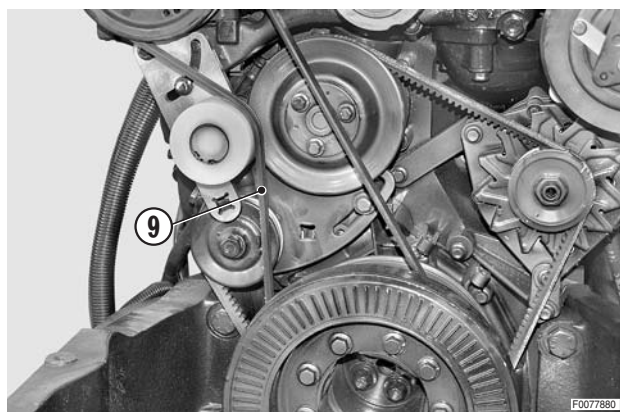
• Pour les modèles avec p. de f. avant uniquement

- 2 - Desserrer et dévisser complètement les (six) vis (5) de retenue du flasque de la transmission à cardan (6).
- 3 - Séparer le flasque (7) du joint de transmission (8).



• Pour toutes les versions

- 4 - Déposer la courroie usée (9) et mettre en place la courroie neuve.
- 5 - Tendre la courroie.



Tension

★ Avant de procéder à la tension de la courroie, contrôler parfaitement son état d'usure. Remplacer immédiatement la courroie si craquelée, fendillée ou effilochée.

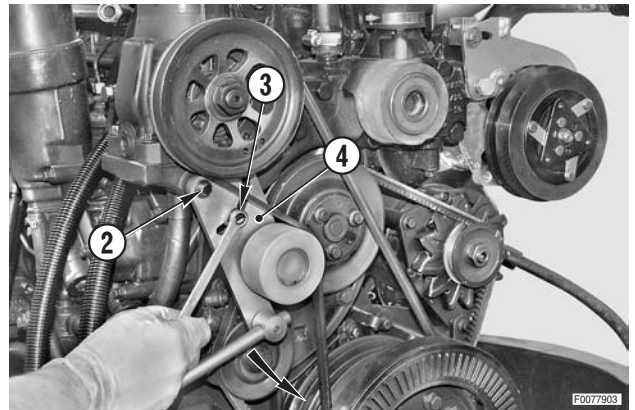
⚠ En cas de remplacement de la courroie, rétablir la tension après environ 15 heures de fonctionnement.

- 1 - Déposer le protecteur latéral droit (1) et le capot.



- 3 - Tendre la courroie en utilisant un levier en "T" et une rallonge de 3/4" insérée dans le logement ménagé dans la patte (4).
- 4 - La tension se fait par rotation du levier dans le sens des aiguilles d'une montre et par blocage des vis (2), (3).
- 5 - La tension correcte se vérifie à l'aide de l'outil et de la façon indiquée dans le manuel du moteur.
 - ★ Fléchissement statique au premier montage:
550±50 N
 - ★ Fléchissement statique après 15 minutes:
400±50 N

⚠ Le contrôle doit s'effectuer moteur froid.




COMPRESSEUR D'AIR

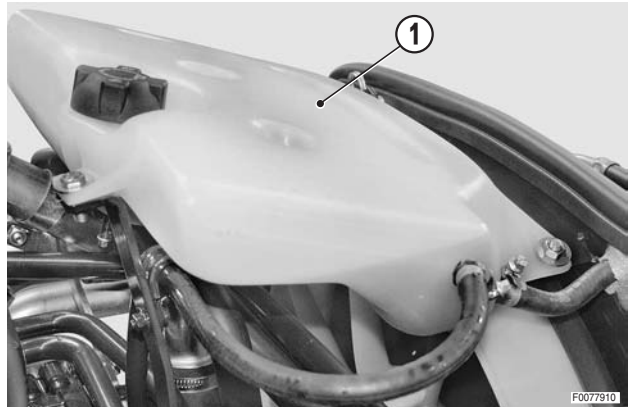
Dépose

• Pour modèles à 4 cylindres

1 - Vidanger partiellement le circuit de refroidissement moteur.

 Liquide de refroidissement : environ 5 ℓ (1.32 US.gall.)

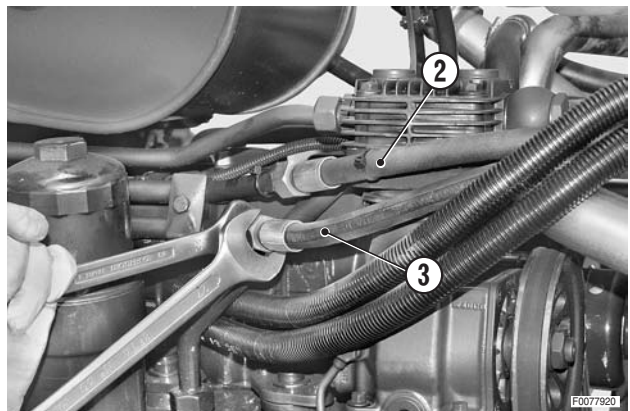
2 - Déposer le vase de compensation (1).
(Pour les détails, voir "VASE DE COMPENSATION").



• Pour toutes les versions

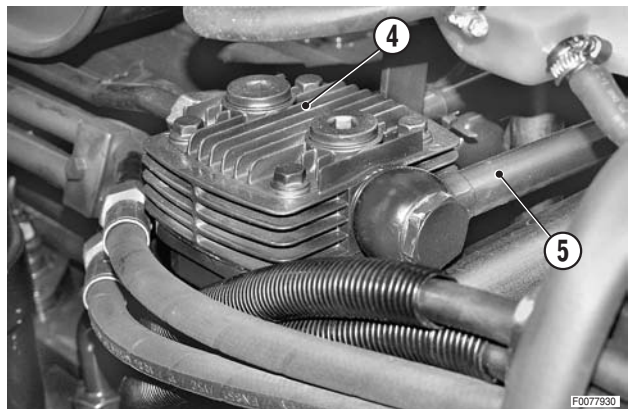
3 - Repérer et débrancher les tuyauteries (2), (3) de refoulement et retour de l'huile de transmission.

★ Boucher immédiatement les tubes pour éviter la pénétration d'impuretés.



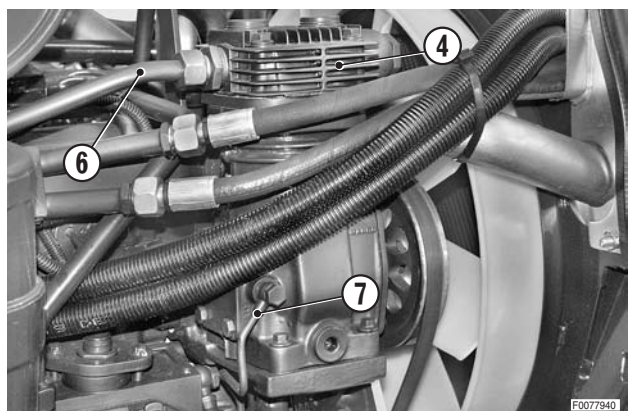
4 - Débrancher le tuyau (5) d'aspiration d'air du compresseur (4).

★ Remplacer systématiquement les joints cuivre.

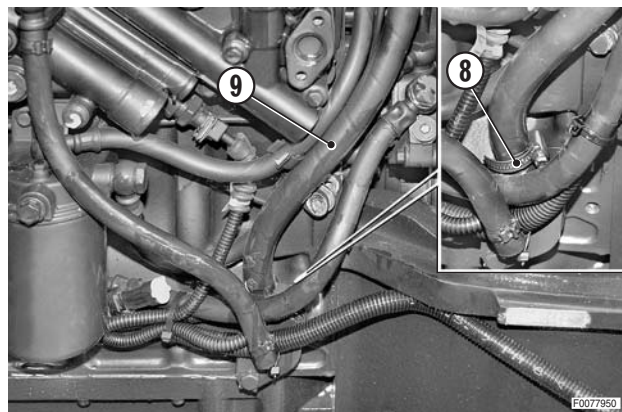


5 - Débrancher la tuyauterie (6) de refoulement et le tuyau (7) d'amenée d'huile de lubrification, du compresseur (4).

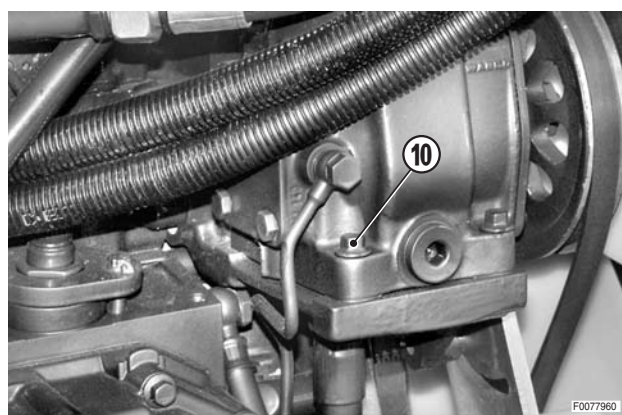
★ Remplacer systématiquement les joints du tuyau de l'huile de lubrification.



- 6 - Desserrer le collier de serrage (8) et débrancher le tube (9) de récupération de l'huile de lubrification.



- 7 - Desserrer et déposer les vis (10) de fixation du compresseur.



- 8 - Déposer le compresseur (4) en le dégageant vers le haut.



Repose

- La repose se fait à l'inverse de la dépose.
- ⚠ En cas de vidange d'huile de lubrification du carter du compresseur, faire le plein d'huile moteur avant de rebrancher le tuyau de lubrification.



Quantité de lubrifiant:
environ 100 g (0.220 lb.)



- ★ Tendre la courroie jusqu'à obtention d'une flèche statique "A":
au premier montage = 550 ± 50 N
après 15 minutes de fonctionnement: 400 N.
- ★ Pour les détails, voir "COURROIE D'ENTRAÎNEMENT DU COMPRESSEUR - Tension de la courroie"



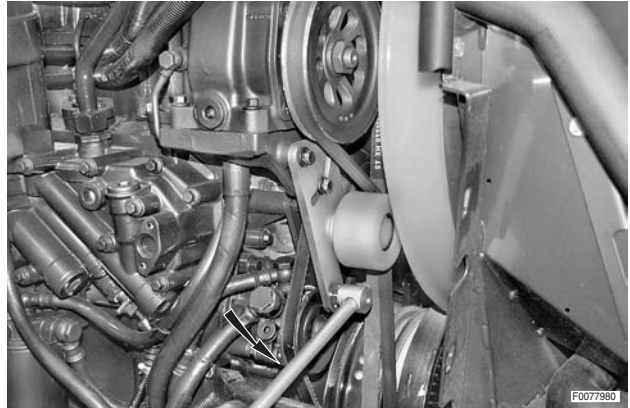
Le contrôle doit s'effectuer moteur froid.

- **Pour modèles à 4 cylindres**

- 1 - Reposer le réservoir de compensation et remplir de liquide de refroidissement.




Liquide de refroidissement : environ 5 ℓ
(1.32 US.gall.)




COURROIE DE VENTILATEUR

Remplacement

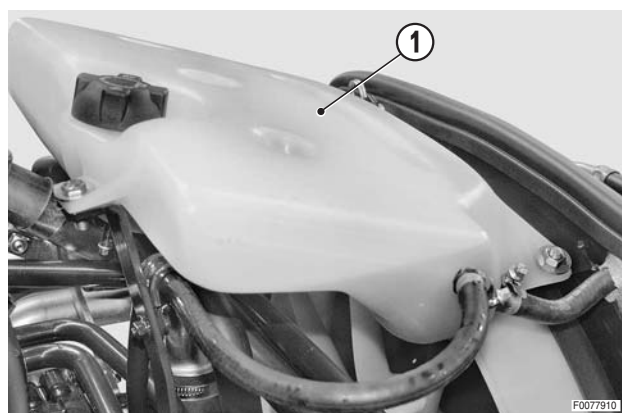
 Retirer la clé de démarrage et enclencher les freins de stationnement.

1 - Déposer la courroie d'entraînement du compresseur d'air.
(Pour les détails, voir "COURROIE D'ENTRAÎNEMENT DU COMPRESSEUR").

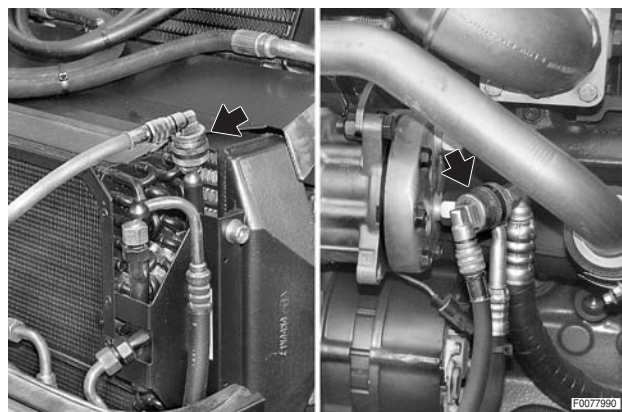
2 - Vidanger le circuit de refroidissement moteur

 Liquide de refroidissement : maxi 17,5 ℓ
(4.62 US.gall.)

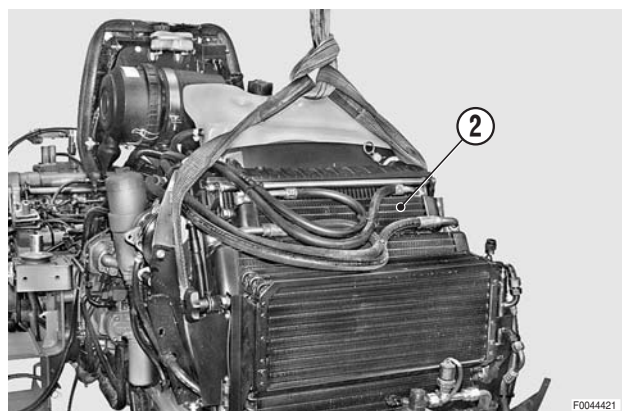
3 - Déposer le vase ou réservoir de compensation (1).
(Pour les détails, voir "VASE DE COMPENSATION").



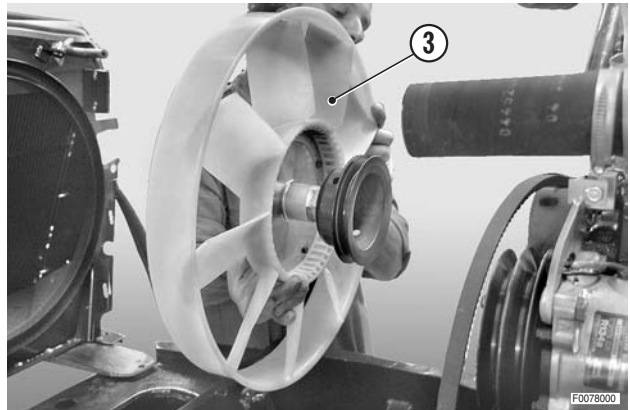
4 - Récupérer le fluide réfrigérant du circuit de climatisation.
(Pour les détails, voir "CLIMATISATION - Entretien").



5 - Déposer l'ensemble radiateur-échangeurs (2).
(Pour les détails, voir "ENSEMBLE RADIATEUR - ÉCHANGEURS COMPLET").

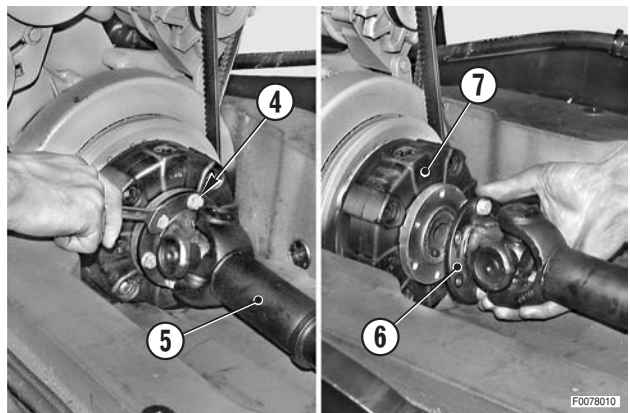


- 6 - Déposer le ventilateur (3).
(Pour les détails, voir "VENTILATEUR").



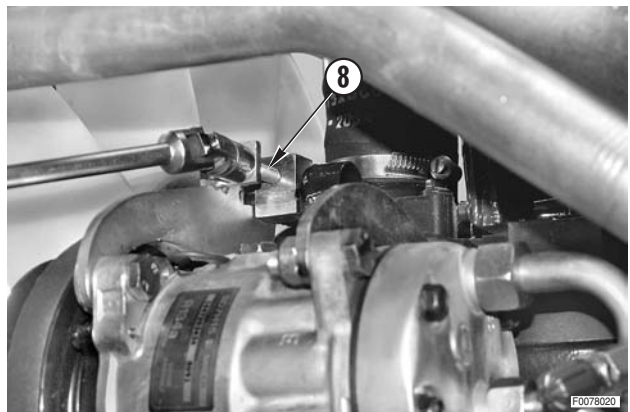
• **Pour les modèles avec prise de force avant**

- 7 - Desserrer et dévisser complètement les six vis (4) de maintien de la bride de la transmission à cardan (5).
8 - Séparer le flasque ou la bride (6) du limiteur élastique (7).



• **Pour toutes les versions**

- 9 - Desserrer le tendeur (8) et déposer la courroie usée.
10 - Tendre la courroie.
(Pour les détails, voir "CLIMATISATION - Tension de la courroie du compresseur").



VENTILATEUR

Dépose

⚠ Déposer la tôle de protection et débrancher le câble de la borne négative (-) de l'accumulateur.

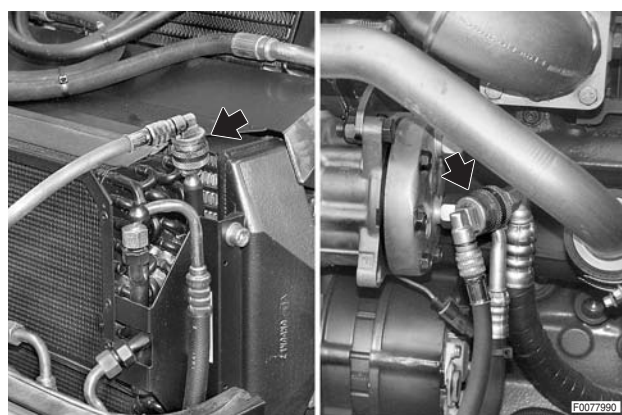
1 - Déposer les capots ou panneaux latéraux, les optiques de phares et la protection inférieure.
(Pour les détails, voir "CAPOTS MOTEUR ET DES OPTIQUES").

2 - Vidanger le circuit du liquide de refroidissement.

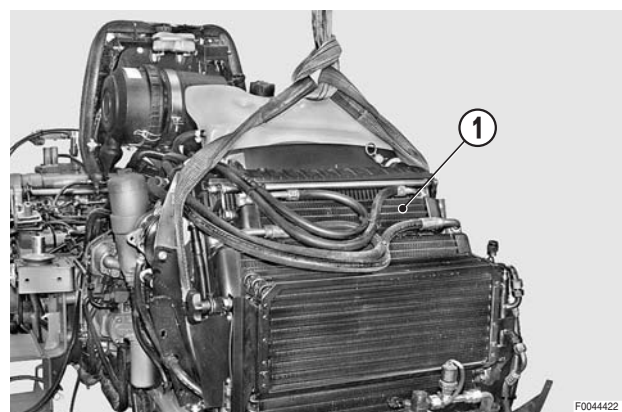
⚠ Liquide de refroidissement :
maxi 17,5 ℓ (4.62 US. gall.)

3 - Déposer le vase de compensation.
(Pour les détails, voir "VASE DE COMPENSATION").

4 - Récupérer le fluide réfrigérant du circuit de climatisation.
(Pour les détails, voir "CLIMATISATION - Entretien").



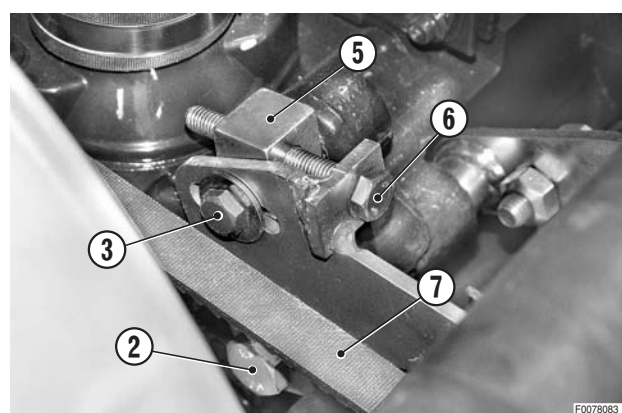
5 - Déposer l'ensemble radiateur-échangeurs (1).
(Pour les détails, voir "ENSEMBLE RADIATEUR - ÉCHANGEURS COMPLET").



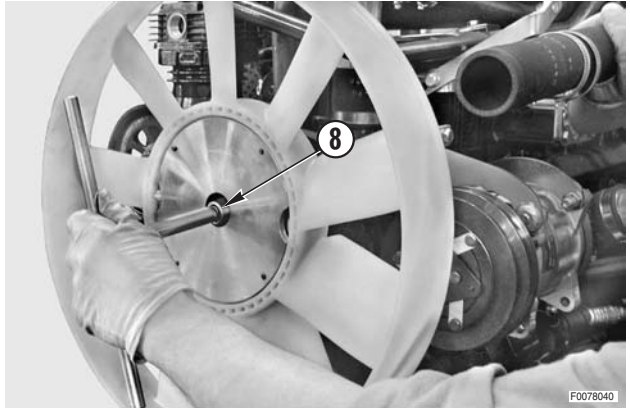
6 - Desserrer les vis (2), (3) de fixation du compresseur (4) de conditionnement d'air et du bloc de réaction (5).

7 - Tourner dans le sens inverse des aiguilles d'une montre la vis (6) jusqu'à dégager la courroie (7) de ventilateur.

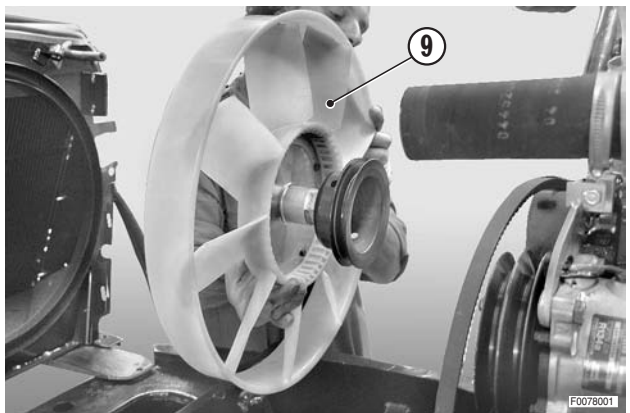
⊠ 1



- 8 - À l'aide d'une clé mâle, desserrer et déposer la vis centrale (8) de maintien du ventilateur (9) et de sa poulie.

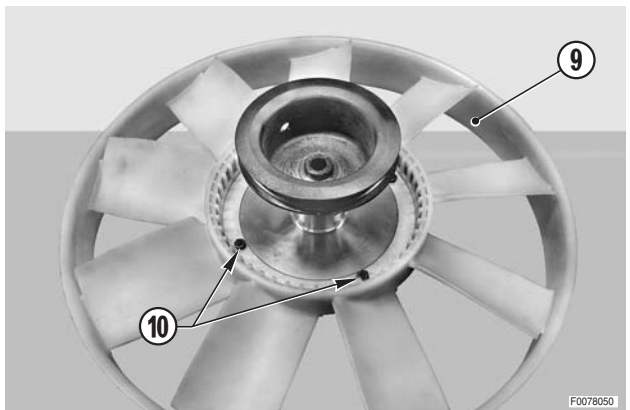


- 9 - Déposer le ventilateur (9).



Remplacement

- 10 - Avec le ventilateur (9) sur un banc de travail, desserrer et déposer les quatre vis (10) de maintien et soulever le ventilateur pour le remplacer.



- 11 - Monter le ventilateur neuf en prenant soin de respecter le centrage de deux repères avant.


- 12 - Bloquer l'ensemble poulie-ventilateur au moyen des vis (10).

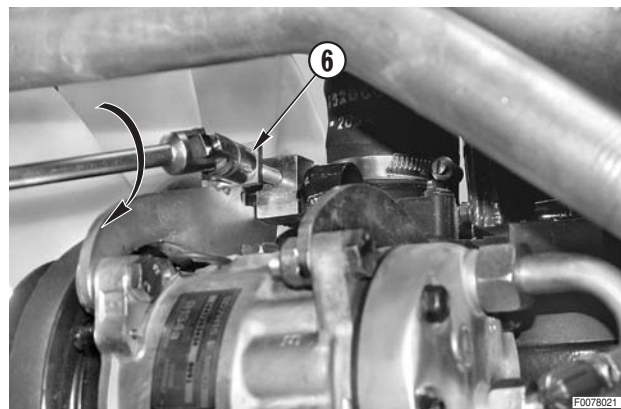


Repose

- La repose se fait à l'inverse de la dépose.

※ 1

- ★ Tourner dans le sens des aiguilles d'une montre la vis (6) pour régler la tension de la courroie du compresseur et de celle du ventilateur.
(Pour les détails, voir "CLIMATISATION - Tension de la courroie du compresseur").
- 1 - Effectuer le remplissage du circuit de refroidissement.
 Liquide de refroidissement :
 maxi 17,5 ℓ (4.62 US. gall.)
 - 2 - Effectuer la purge et la recharge de l'installation de climatisation.
(Pour les détails, voir "CLIMATISATION - Vidange, purge et recharge").
 - 3 - Démarrer le moteur et le faire tourner quelques minutes pour faire circuler le liquide de refroidissement.
 - 4 - Arrêter le moteur, contrôler le niveau du réservoir de compensation et, si nécessaire, le compléter.



COURROIE D'ALTERNATEUR

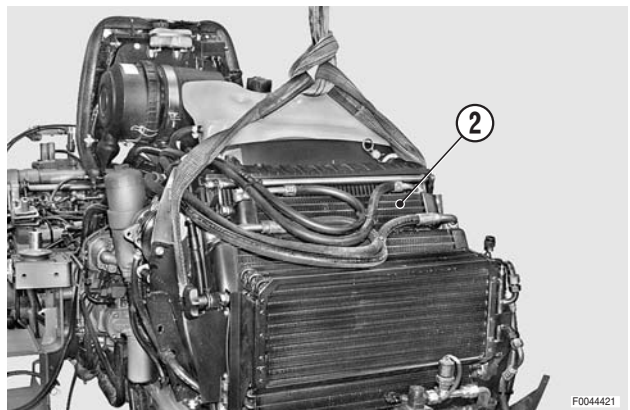
Remplacement et tension

- ★ La courroie doit être remplacée si craquelée, fendillée ou effilochée.
 - ★ Les opérations décrites se réfèrent à des tracteurs équipés d'une p. de f. avant et d'une installation de conditionnement d'air. Si ce n'est pas le cas, les opérations qui les concernent, doivent être ignorées.
- ⚠ Déposer la tôle de protection et débrancher le câble de la borne négative (-) de l'accumulateur.

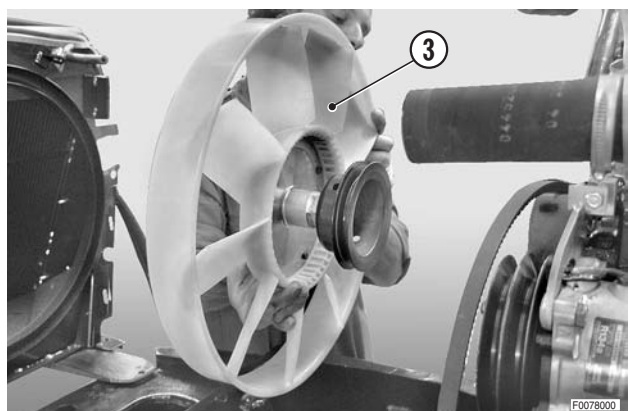
1 - Déposer les capots latéraux (1).



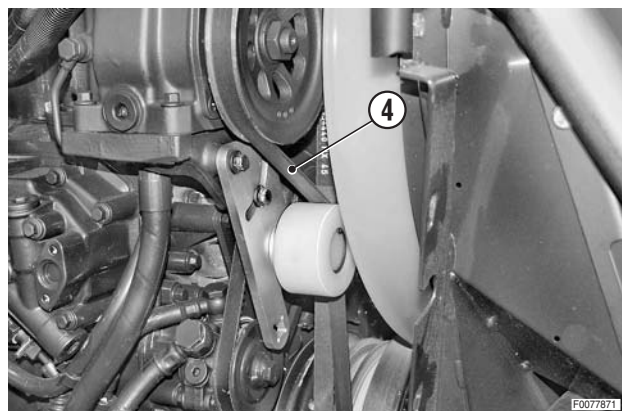
2 - Déposer l'ensemble des radiateurs (2).
(Pour les détails, voir "ENSEMBLE RADIATEUR – ÉCHANGEURS COMPLET").



3 - Déposer le ventilateur (3).
(Pour les détails, voir "VENTILATEUR").

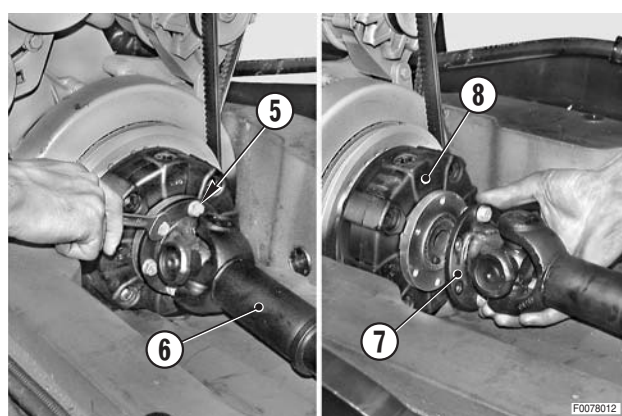


- 4 - Desserrer la courroie (4) du compresseur de conditionnement d'air.
(Pour les détails, voir "COURROIE D'ENTRAÎNEMENT DU COMPRESSEUR").



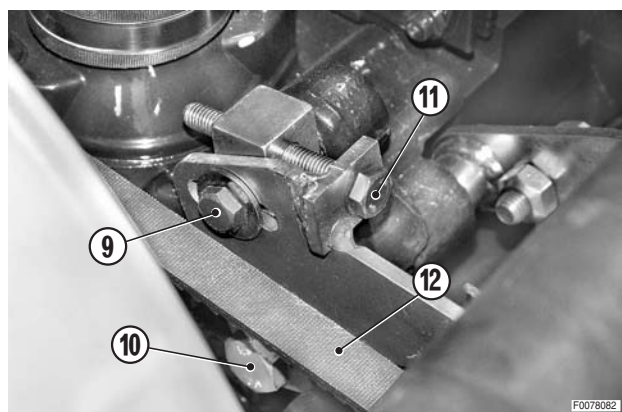
• **Pour les modèles avec prise de force avant**

- 5 - Desserrer et dévisser complètement les six vis (5) de maintien de la bride de la transmission à cardan (6).
6 - Séparer le flasque ou la bride (7) du limiteur élastique (8).

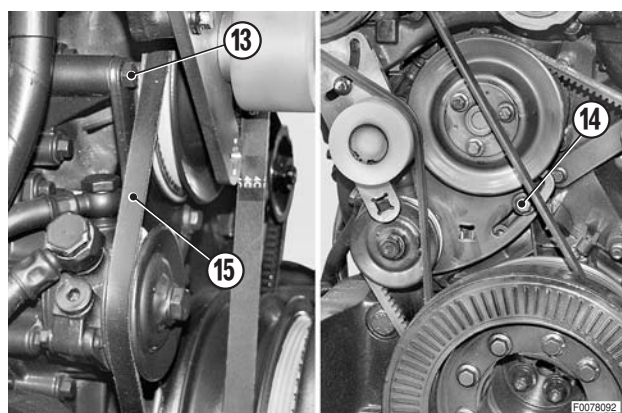


• **Pour toutes les versions**

- 7 - Desserrer les vis (9), (10), (11) pour desserrer la courroie de ventilateur et la courroie de compresseur de conditionnement d'air.
Déposer la courroie (12).

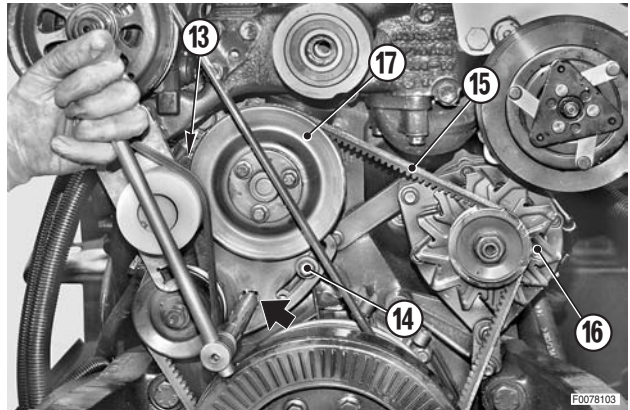


- 8 - Desserrer les vis (13), (14) de blocage de la pompe à combustible, dégager la courroie (15) d'alternateur et l'extraire en la faisant passer (par-dessous) entre la poulie de vilebrequin et le support avant.



9 - En procédant de la même façon, remonter la courroie neuve (15) de l'alternateur (16) et effectuer le réglage de la tension en utilisant un levier en "T" et une rallonge de 3/4" ou un levier coudé de 3/4" inséré dans le logement ménagé dans le support de la pompe à combustible (17).


10 - La tension se fait par rotation du levier dans le sens des aiguilles d'une montre et par blocage des vis (13), (14).

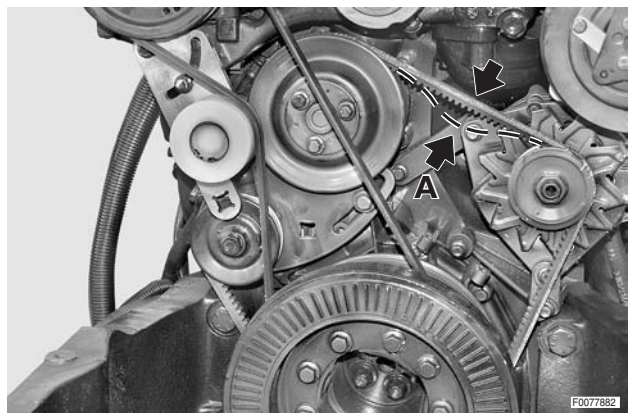


11 - La tension correcte se vérifie à l'aide de l'outil et de la façon indiquée dans la notice du moteur.

★ Fléchissement statique "A" au premier montage : courroie de 13 mm : 450 ± 50 N

★ Fléchissement statique "A" après 15 minutes : courroie de 13 mm : 300 ± 50 N

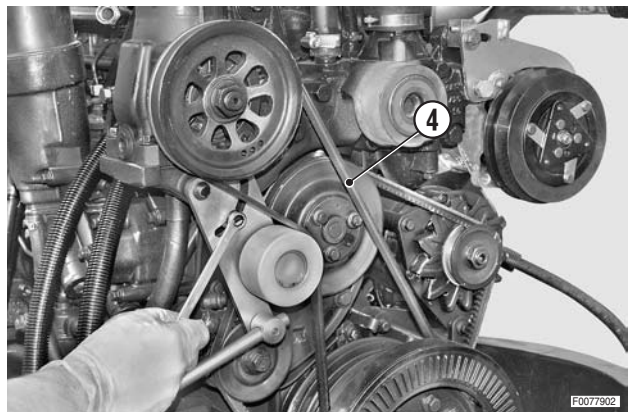
 Le contrôle doit s'effectuer moteur froid.



12 - Monter la courroie du ventilateur et procéder à sa tension. (Pour les détails, voir "VENTILATEUR").

13 - Monter la courroie (4) d'entraînement du compresseur d'air et procéder à sa tension. (Pour les détails, voir "COURROIE D'ENTRAÎNEMENT DU COMPRESSEUR").

14 - Terminer le remontage en procédant dans l'ordre inverse des opérations décrites au début de ce paragraphe.

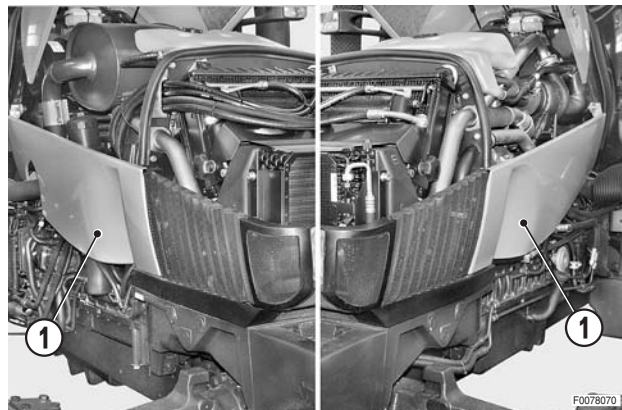


ALTERNATEUR

Dépose

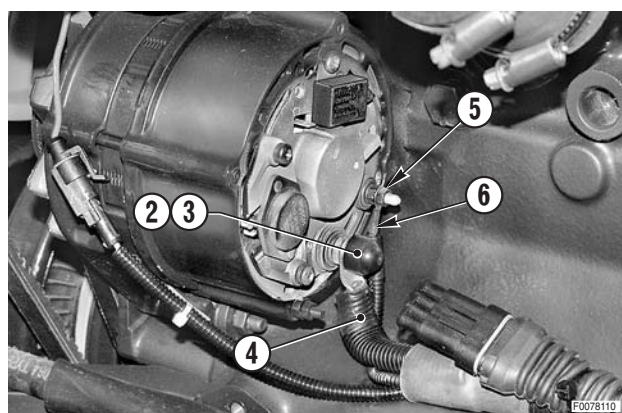
⚠ Déposer la tôle de protection et débrancher le câble de la borne négative (-) de l'accumulateur.

- 1 - Déposer les capots latéraux (1) droit et gauche.
- 2 - Déposer le compresseur d'air.
(Pour les détails, voir "COMPRESSEUR D'AIR").



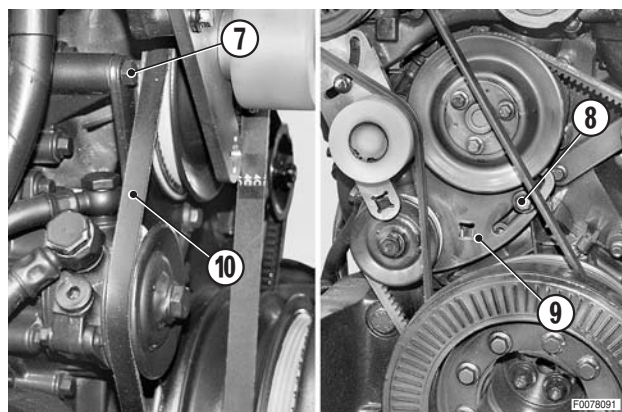
- 3 - Déposer la protection (2) et l'écrou (3) et débrancher le fil (4).

- 4 - Déposer l'écrou (5) et débrancher le fil (6).



- 5 - Desserrer les vis (7) et (8) de la patte support (9) de la pompe à combustible pour détendre la courroie (10).

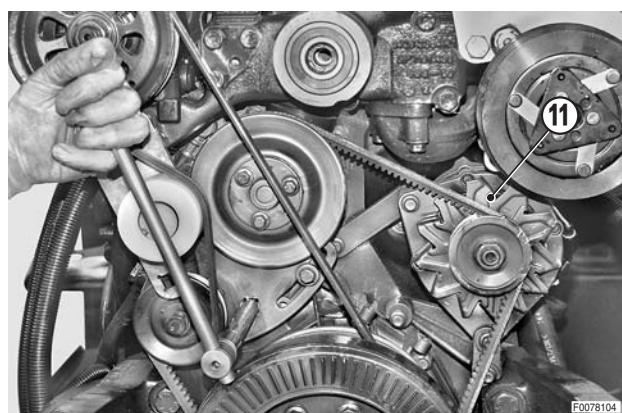
- 6 - Déposer l'alternateur (11).
Pour les détails, voir le manuel du moteur.



Repose

- La repose se fait à l'inverse de la dépose. Procéder au réglage de la tension de la courroie.
(Pour les détails, voir "COURROIE D'ALTERNATEUR").

- 1 - Mettre en route le moteur et contrôler l'étanchéité des tuyaux du compresseur.

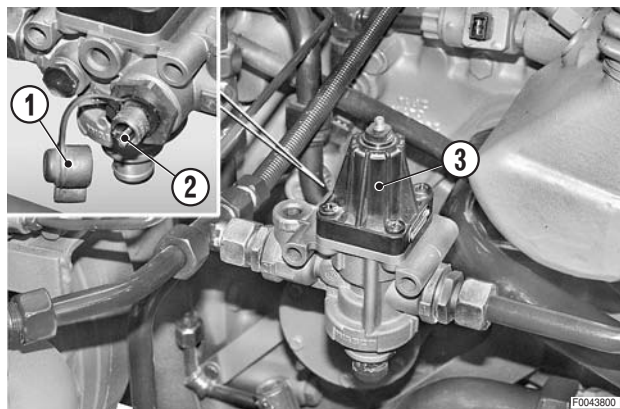


RÉSERVOIRS D'AIR

(Pour version avec freinage pneumatique de remorque uniquement)

Dépose

⚠ Décharger la pression résiduelle du réservoir en déposant la protection (1) et en appuyant sur le poussoir (2) de la soupape (3) de régulation de la pression.

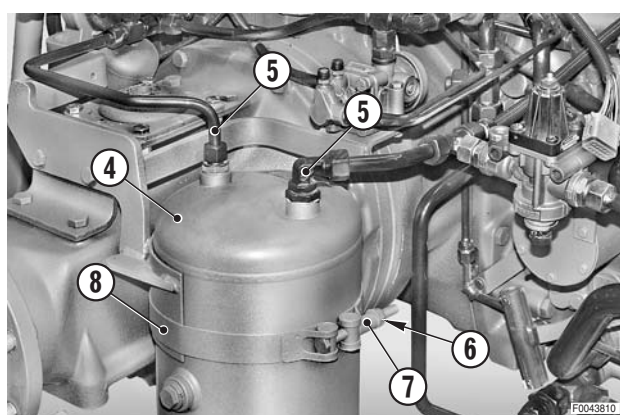


1 - Débrancher du réservoir droit (4) les tuyaux d'entrée et de sortie (5). ⚠ 1

★ Pour le réservoir gauche, débrancher le tube de raccordement avec la soupape de régulation de la pression.

2 - Soutenir le réservoir (4) et, simultanément, desserrer et retirer l'écrou (6) de blocage et l'entretoise (7) du collier de maintien (8).

3 - Déposer le réservoir (4).



Repose

• La repose se fait à l'inverse de la dépose.

⚠ 1

★ Avant de bloquer le réservoir, serrer les raccords des tubes d'entrée et de sortie.

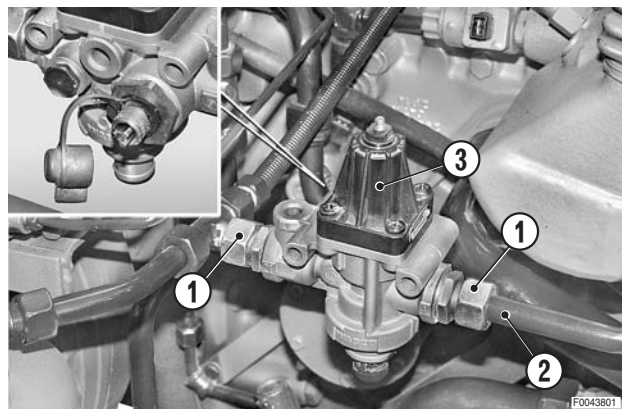
VALVES DU SYSTÈME DE FREINAGE PNEUMATIQUE

Dépose

- ⚠ Arrêter le moteur et retirer la clé de démarrage.
- ⚠ Éliminer complètement la pression résiduelle du circuit pneumatique de freinage.

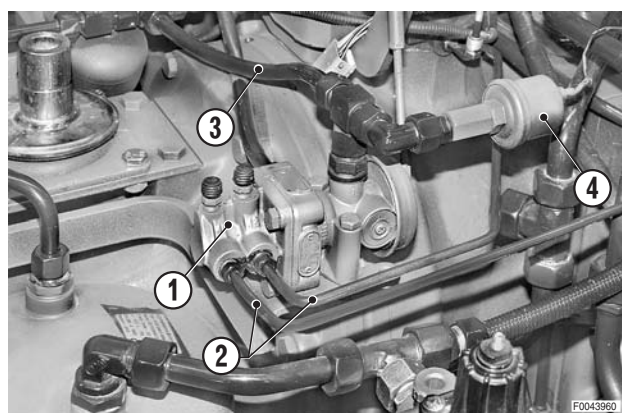
1. Soupape de régulation de pression

- 1 - Desserrer les raccords (1), débrancher le tuyau (2) et déposer la valve (3).

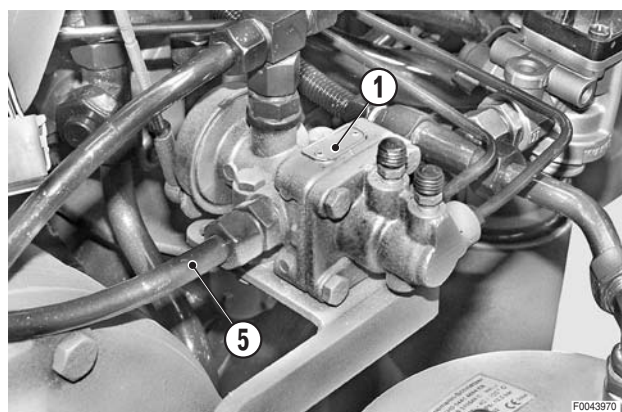


2. Valve de freins de stationnement

- 1 - Débrancher de la valve (1) les canalisations (2) des freins hydrauliques et le tuyau (3) pour le pressostat (4).

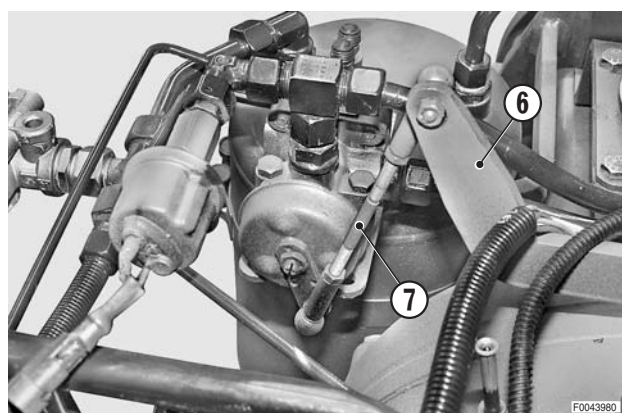


- 2 - Par l'intérieur de la valve (1), débrancher la canalisation (5) d'alimentation.

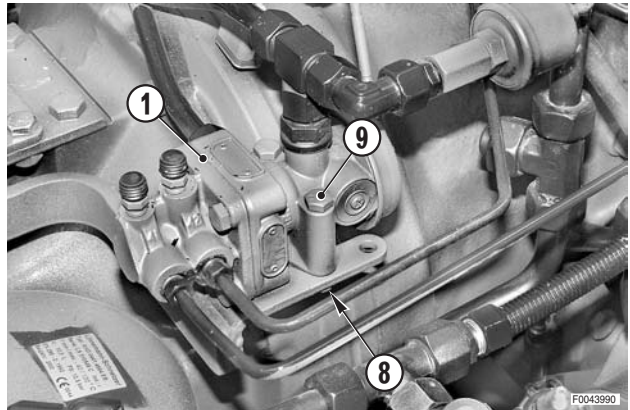


- 3 - Débrancher le tirant (7) du levier de commande (6) de la valve.

⊠ 1

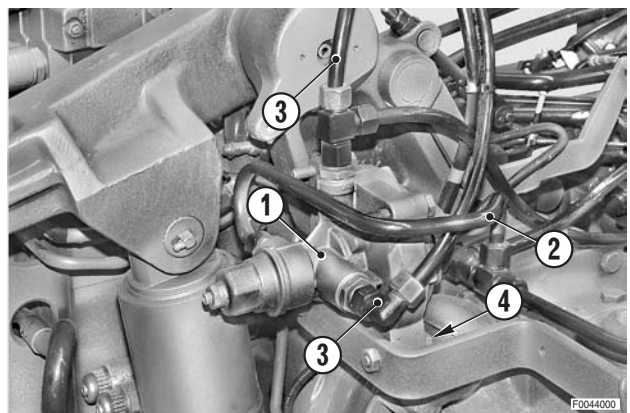


- 4 - Retirer les écrous inférieurs (8) et les (deux) vis (9); déposer la valve (1).



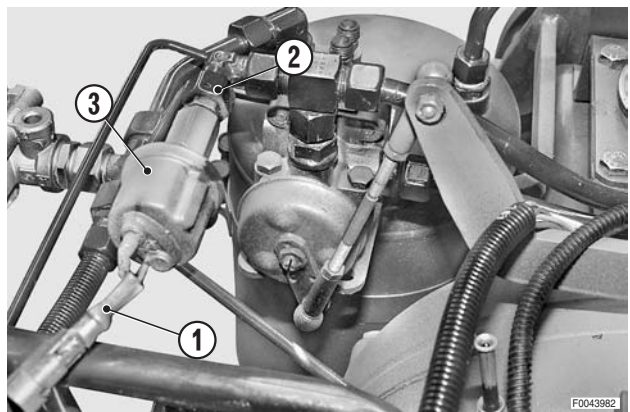
3. Freins de service (Version EXPORT F)

- 1 - Débrancher les (deux) canalisations d'alimentation et de commande des freins (3) de la valve (1).
- 2 - Enlever les vis (4) et déposer la valve.



4. Transducteur de pression

- 1 - Débrancher le connecteur (1).
- 2 - Desserrer le raccord (2) et déposer le capteur (3).



Repose

- La repose se fait à l'inverse de la dépose.
 - 1 - Démarrer le moteur et laisser pressuriser le système pneumatique de freinage.
 - 2 - Contrôler l'étanchéité des raccords démontés en utilisant une solution savonneuse.
 - 3 - Purger l'air du circuit de freinage.
(Pour les détails, voir "SYSTÈMES DE FREINAGE").
 - 4 - Contrôler le point d'intervention du levier de commande de la valve des freins de stationnement et, si nécessaire, régler la longueur de la tringle.

Réglage de la longueur de la tringle de commande



- 1 - S'assurer que les freins de stationnement sont parfaitement réglés et relâchés.
- 2 - Tirer le levier du frein de stationnement jusqu'au premier cran; le déclic du crantage et l'intervention de la valve des freins de stationnement doivent s'entendre simultanément.
- 3 - Allonger la tringle de commande si l'intervention se produit À L'AVANCE.
Raccourcir la tringle de commande si l'intervention se produit avec RETARDEMENT.
- 4 - Effectuer plusieurs manoeuvres d'enclenchement du frein de stationnement et contrôler le freinage simultané de la remorque et du tracteur.

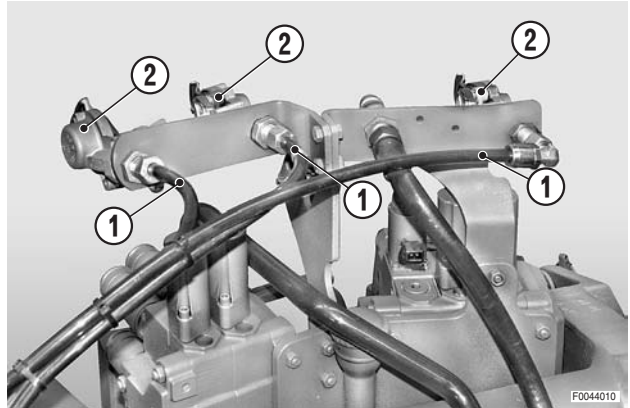
VALVES DE RACCORDEMENT POUR LE FREINAGE PNEUMATIQUE DE REMORQUE

Dépose

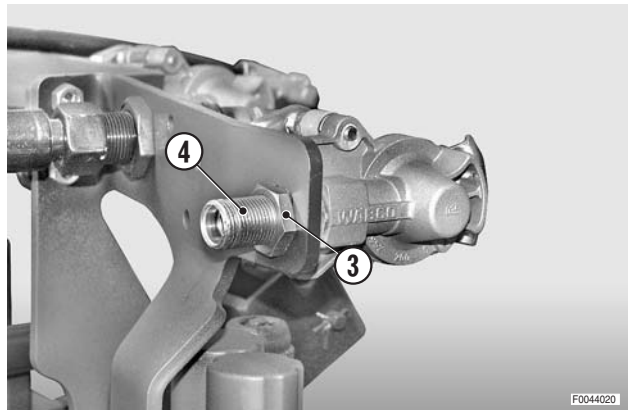
⚠ Décharger la pression résiduelle du réservoir en utilisant le poussoir de la soupape de régulation de pression.

⚠ Retirer la clé de démarrage et enclencher les freins de stationnement.

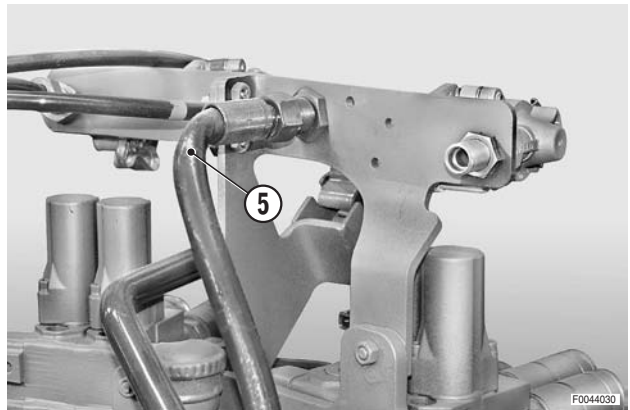
1 - Repérer les (trois) canalisations (1) et les débrancher des valves (2).



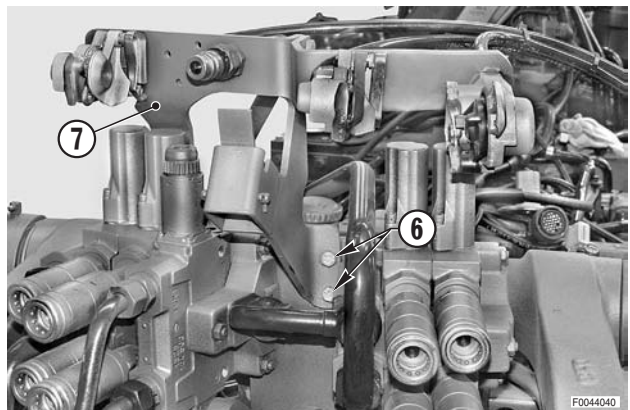
2 - Desserrer l'écrou (3) de retenue et déposer le raccord (4) qui doit être remplacé.



3 - Débrancher le tuyau (5) du raccord rapide de la décharge libre.



4 - Desserrer et enlever les vis (6) et déposer l'ensemble (7).




Repose

- La repose se fait à l'inverse de la dépose.


VALVES DE FREINAGE HYDRAULIQUE DE REMORQUE

Dépose


 Retirer la clé de démarrage.

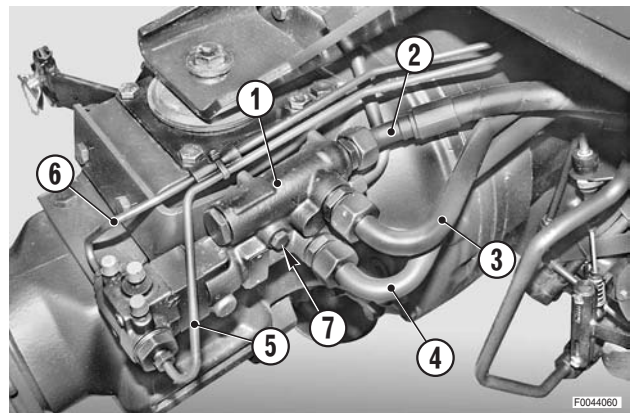
1. Version EXPORT

1 - Déposer la roue arrière droite.
(Pour les détails, voir "ROUES ARRIÈRE").

 Avant de commencer la dépose, nettoyer parfaitement la zone d'intervention.




- 2 - Débrancher les canalisations (2), (3), (4) de la valve (1).
★ Obturer les canalisations et les raccords pour éviter la pénétration d'impuretés.
- 3 - Débrancher les tuyauteries (5), (6) de refoulement aux freins de service. 
- 4 - Desserrer et enlever les vis (7) avec les écrous. Déposer la valve (1).

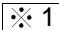


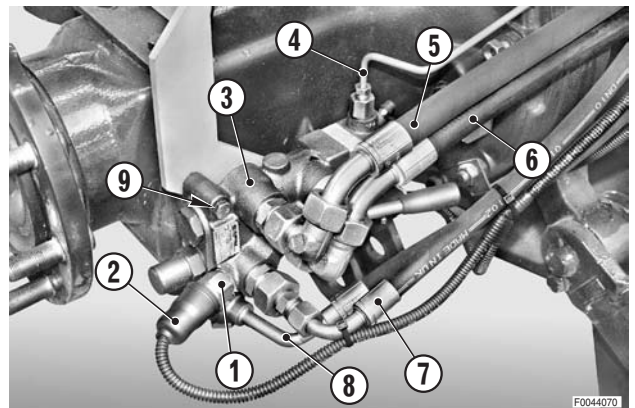
2. Version Italie

1 - Déposer la roue arrière droite.
(Pour les détails, voir "ROUES ARRIÈRE").

 Avant de commencer la dépose, nettoyer parfaitement la zone d'intervention.



- 2 - Débrancher le connecteur (2) du pressostat (1).
- 3 - Débrancher successivement les canalisations (4), (5), (6), (7), (8) de la valve (3).
★ Obturer les canalisations et les raccords pour éviter la pénétration d'impuretés. 
- 4 - Desserrer et enlever les vis (9) avec les écrous. Déposer la valve (3).



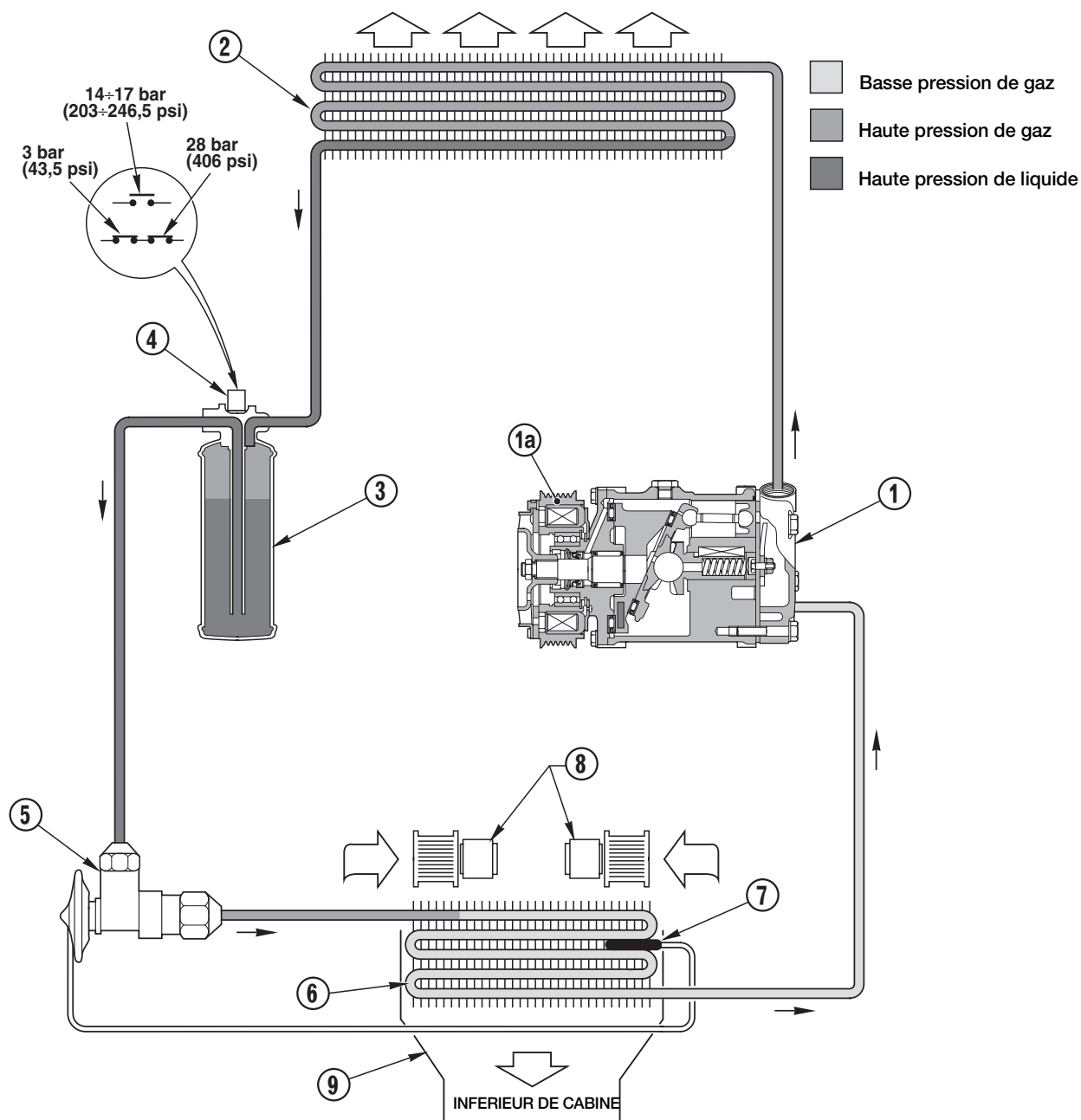
Repose

- La repose se fait à l'inverse de la dépose.



- ★ Purger l'air des circuits de freinage.
(Pour les détails, voir "SYSTÈMES DE FREINAGE").

CLIMATISATION



D0013150

- 1 - Compresseur à embrayage électromagnétique
- 2 - Condenseur
- 3 - Réservoir déshydrateur - filtre
- 4 - Pressostat bi-étagé d'enclenchement/désenclenchement de l'embrayage du compresseur
- 5 - Détendeur
- 6 - Évaporateur
- 7 - Capteur électronique de la température minimale de l'évaporateur
- 8 - Ventilateurs de circulation d'air dans la cabine
- 9 - Gaine ou tunnel

CARACTERISTIQUES TECHNIQUES

- Pressions minimale et maximale de sûreté : 2,4 ÷ 28,5 bar (34.8 – 413.3 psi)
- Réfrigérant R134a
- Quantité de réfrigérant : 1600 g (56.4 oz.)
- Quantité totale d'huile antigel au premier remplissage : 210 cm³ (12.81 Cu.in.)

Fonctionnement

Le compresseur (1) reçoit directement le mouvement du vilebrequin par l'intermédiaire d'une courroie, et sa rotation est assurée par une poulie avec un embrayage à commande électromagnétique (1a), dont la commande se fait par un interrupteur situé sur le panneau de commande.

Pour protéger l'installation, il a été prévu un pressostat qui a pour fonction:

- 1 - Interdire l'enclenchement de l'embrayage électromagnétique (1a) si la pression minimale régnant dans le circuit n'atteint pas 2,4 bar (34.8 psi) pour cause de charge complète ou de pertes de réfrigérant.
- 2 - Désenclencher l'embrayage (1a) et arrêter le compresseur lorsque la pression dépasse la limite maximale admissible de 28,5 bar (413.3 psi) (généralement atteints pour cause de surchauffe).

Le réfrigérant (en phase gazeuse) est aspiré par le compresseur pour subir une compression et donc un échauffement; dans cette situation, le fluide est dirigé dans le condenseur (2) là où, par l'effet d'une soustraction de chaleur due au flux d'air, il atteint la température de condensation, en passant à l'état liquide à haute pression. Ensuite, le réfrigérant passe dans le groupe filtre - déshydrateur (3) qui remplit trois fonctions: retenir les impuretés, absorber l'humidité contenue dans le circuit et, enfin, jouer le rôle de réservoir de réserve.

Le réfrigérant à l'état liquide afflue dans l'évaporateur (6) en passant à travers un détendeur (5) qui a pour fonction de doser constamment la quantité de fluide, en maintenant l'évaporation optimale.

Dans l'évaporateur, le fluide réfrigérant subit une expansion qui le porte au point critique d'évaporation et à une température ambiante avoisinant -8°C (17.6°F).

Le flux d'air à température ambiante créé par les ventilateurs centrifuges (8), qui traverse l'évaporateur (6), a une température considérablement supérieure à -8°C (17.6°F) et donc cède de la chaleur au fluide réfrigérant, ce qui provoque son ébullition et son évaporation totale.

À la sortie de l'évaporateur (6), le réfrigérant est réaspiré par le compresseur (1) pour recommencer un nouveau cycle.

La soustraction de chaleur de l'ambiance dans laquelle se trouve l'évaporateur provoque la condensation de l'eau en suspension dans l'air et entraîne par conséquent une déshumidification; l'eau de condensation se dépose sur les ailettes de l'évaporateur où, si elle n'est pas maintenue à une température supérieure à 0°C (32°F), gèle et empêche donc le fonctionnement de l'évaporateur.

La fonction de maintenir la température de l'évaporateur au-dessus de 0°C (32°F) (et en tout cas dans les limites optimales d'échange thermique) est assurée par une sonde de température électronique (7); cette condition impose d'une part le désenclenchement de l'embrayage (1a) du compresseur (1) lorsque la température limite inférieure est atteinte et commande d'autre part l'enclenchement de l'embrayage (1a) lorsque l'évaporateur atteint la température limite supérieure.

La condensation qui se forme sur les ailettes de l'évaporateur (6) contient aussi des poussières, des pollens et en tout cas des particules en suspension dans l'air; la condensation continue provoque une véritable dépuraison de l'air et les gouttes de condensation sont évacuées à l'extérieur par l'intermédiaire de deux conduits.

Dans le circuit est également introduite une quantité fixe d'huile antigel qui a pour fonction de lubrifier tous les organes mécaniques de l'installation; une partie de cette huile circule en permanence sous forme pulvérisée dans tout le circuit, afin de lubrifier le compresseur (pistons et roulements) et le détendeur.

Entretien

Les contrôles et les opérations d'entretien de l'installation sont les suivants:

- 1 - Contrôle de la tension et de l'état d'usure de la courroie d'entraînement du compresseur.
- 2 - Vidange, purge et recharge de l'installation en utilisant une station d'entretien spécifique, avec ravitaillement réfrigérant R134a.
- 3 - Dépose et remplacement du compresseur.

Tension de la courroie du compresseur

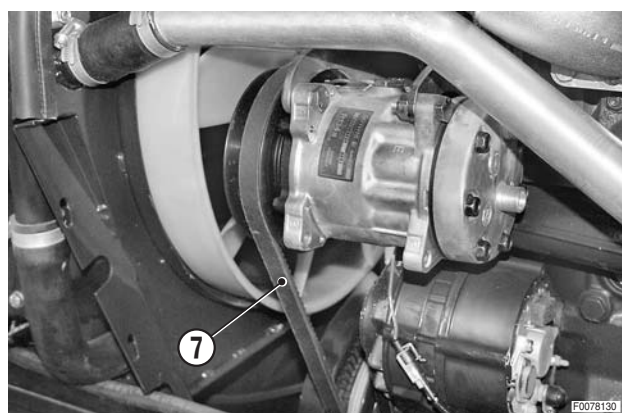
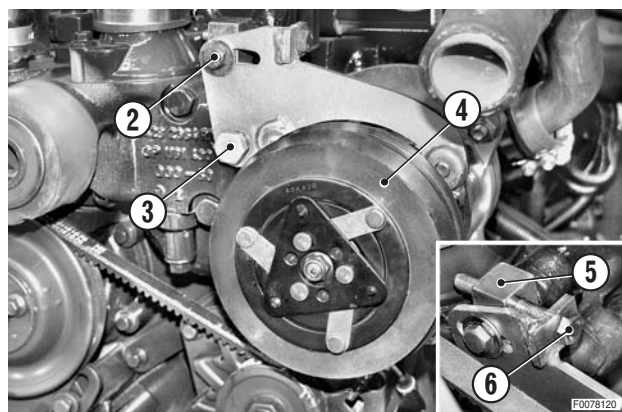
- ★ Avant de procéder au réglage de la tension de la courroie, contrôler attentivement son état.
La remplacer immédiatement si elle est craquelée, effilochée ou fendillée.

! En cas de remplacement de la courroie, rétablir la tension après environ 15 heures de fonctionnement.

- 1 - Dépose de la protection latérale droite (1).

 - 2 - Desserrer les vis (2), (3) de fixation du compresseur de conditionnement d'air (4) et du bloc de réaction (5).
 - 3 - Tourner dans le sens des aiguilles d'une montre la vis (6) jusqu'à l'obtention de la tension de la courroie (7) indiquée :
 - ★ Fléchissement statique "A" au premier montage : 550 ± 50 N
 - ★ Fléchissement statique "A" après 15 minutes : 400 ± 50 N
- !** Le contrôle doit s'effectuer moteur froid.
- 4 - Bloquer les vis (2), (3).

- 4 - Contrôle et remplacement éventuel de la poulie électromagnétique (par un spécialiste ou un atelier spécialisé).
- 5 - Dépose et remplacement du déshydrateur - filtre.
- 6 - Dépose et remplacement du condenseur.
- 7 - Dépose de l'évaporateur et du capteur électronique de température.
(Pour ces opérations de dépose, voir "ÉVAPORATEUR DU CLIMATISEUR").



Vidange, purge et recharge

- ⚠ 1 - Avant de procéder à une des opérations de vidange, purge et recharge des fluides de l'installation de climatisation, effectuer la recherche de fuites éventuelles à l'aide d'un détecteur de fuites.
- 2 - Pour les opérations d'entretien de l'installation, il faut disposer d'une station d'entretien pour installations de conditionnement d'air et de climatisation permettant de réaliser les travaux suivants:
 - a - Aspiration du réfrigérant.

1. Vidange de l'installation

- 1 - Relier la station d'entretien au raccord (1) de haute pression et suivre les instructions spécifiques de la station d'entretien concernant la vidange de l'installation.
- 2 - Débrancher le groupe à remplacer ou réviser immédiatement après l'arrêt de la station d'entretien; **boucher hermétiquement le plus rapidement possible les tubes de raccordement du circuit.**

2. Purge et recharge de l'installation

Avant chaque recharge de l'installation, il faut purger l'installation de la présence d'air, d'humidité et d'impuretés éventuelles (oxyde ou scories).

La purge est réalisée en créant une dépression suffisante pour faire évaporer l'humidité et, à travers l'extraction de la vapeur, chasser les impuretés présentes dans l'installation.

- ★ La purge et la recharge supposent le branchement de la station de service aux raccords (1) de haute et (2) de basse pression.

- ⚠ Le temps de «vide maximum» doit être d'au moins 10 minutes.

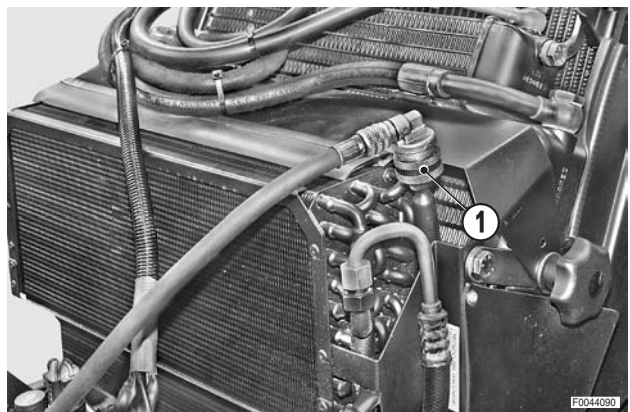
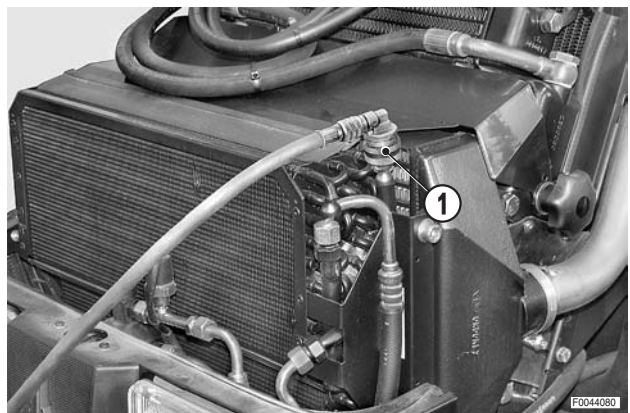
Après la purge, il faut remplir l'installation d'abord avec l'huile antigel vidangée au préalable, puis avec le réfrigérant.

- 🔧 Quantité de fluide (R134a): 1600 g (56.4 oz.)
Quantité d'huile: voir la quantité récupérée.

- ⚠ Si la vidange ou la purge sont effectuées pour cause de remplacement d'un composant de l'installation, mesurer la quantité d'huile contenue dans l'élément remplacé et verser dans le circuit la même quantité d'huile neuve en plus de la quantité d'huile vidangée avec le réfrigérant.

- ⚠ Pour les méthodes concernant l'appoint d'huile et de réfrigérant, suivre les instructions de la station d'entretien.

- b - Créer un vide poussé pour effectuer la purge totale du circuit.
- c - Filtrer le réfrigérant récupéré.
- d - Séparer l'huile antigel et de lubrification du réfrigérant et déterminer la quantité en poids.
- e - Faire le plein du circuit avec la quantité de réfrigérant exacte et d'huile récupérée.
- f - Mesurer la pression du circuit de refoulement du réfrigérant et la pression de retour (basse pression).



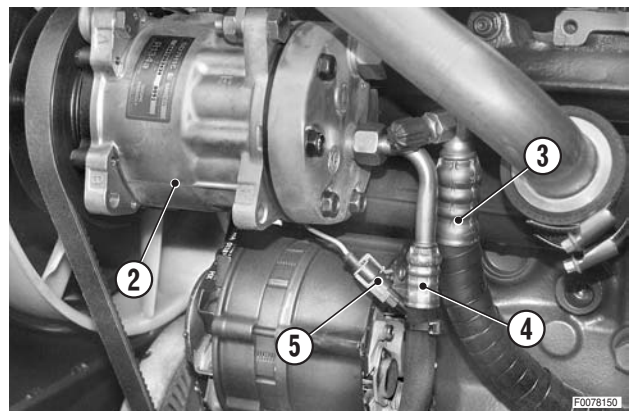
COMPRESSEUR DE L'INSTALLATION DE CLIMATISATION

Dépose

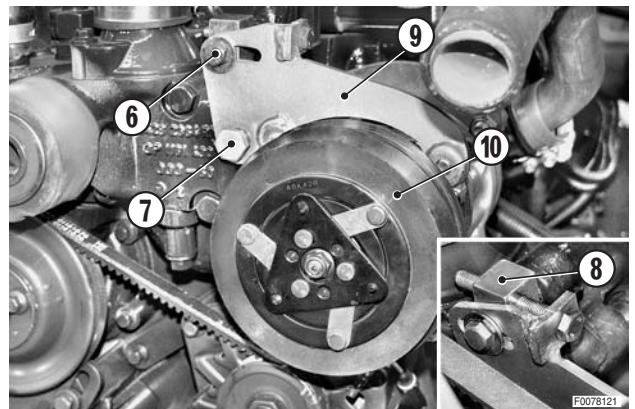
- 1 - Récupérer le fluide réfrigérant de l'installation.
(Pour les détails, voir "CLIMATISATION - Entretien").
- 2 - Déposer le capot latéral droit (1).



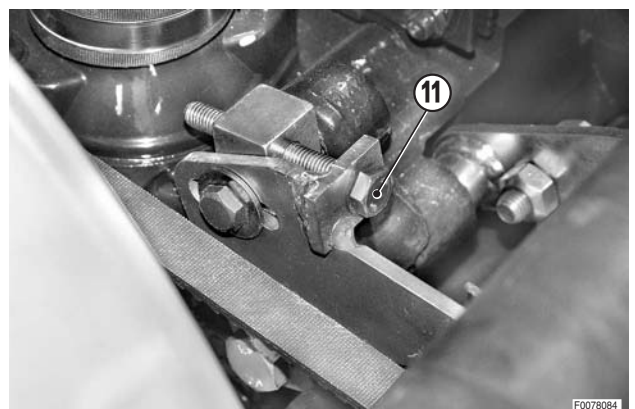
- 3 - Débrancher les tuyauteries d'aspiration (3) et de refoulement (4) du compresseur (2).
 - ★ Boucher immédiatement hermétiquement les tuyauteries pour éviter l'entrée d'humidité dans le circuit. ✖ 1
- 4 - Déposer les colliers et débrancher le connecteur (5) de la commande d'embrayage électromagnétique.



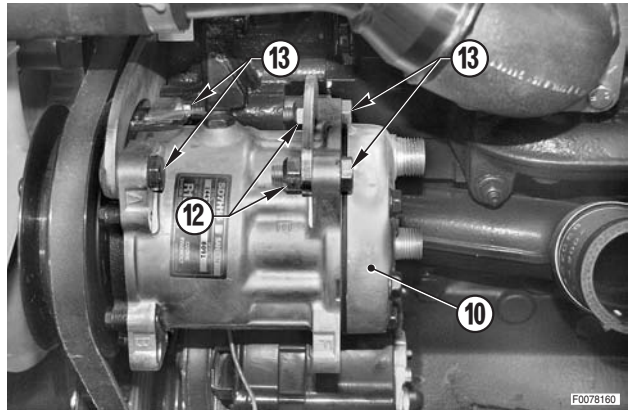
- 5 - Desserrer les vis (6), (7) de fixation du bloc de réaction (8) et du pivot du support (9) du compresseur (10).



- 6 - Tourner dans le sens inverse des aiguilles d'une montre la vis (11) du tendeur pour détendre la courroie du ventilateur et celle du compresseur.
 - ★ Détendre la courroie jusqu'à pouvoir la dégager de la poulie du compresseur.



- 7 - Desserrer et déposer les écrous autobloquants (12) et les vis (13) de fixation ; déposer le compresseur (10).



Repose

- La repose se fait à l'inverse de la dépose.

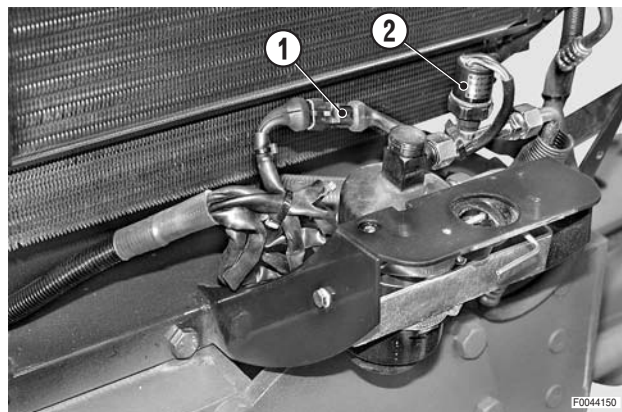
※ 1

- ★ Retirer les bouchons et brancher immédiatement les canalisations en les serrant à fond pour éviter l'infiltration d'humidité dans le circuit.
 - ★ Contrôler les joints toriques et, si détériorés, les remplacer.
- 1 - Régler la tension de la courroie du compresseur et du ventilateur.
(Pour les détails, voir "COURROIE D'ENTRAÎNEMENT DU COMPRESSEUR" - "COURROIE DE VENTILATEUR").
 - 2 - Effectuer la purge et la recharge de l'installation.
(Pour les détails, voir "CLIMATISATION - Vidange, purge et recharge").

FILTRE – DÉSHYDRATEUR

Dépose

- 1 - Récupérer le fluide réfrigérant de l'installation.
(Pour les détails, voir "CLIMATISATION - Entretien").
- 2 - Débrancher les connecteur (1), (2) du pressostat (3).

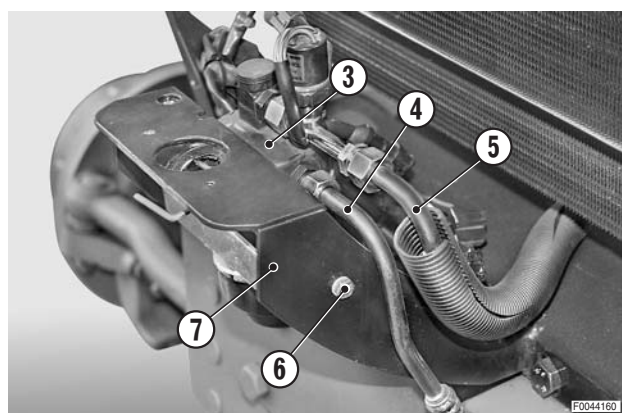


- 3 - Débrancher les tuyauteries d'entrée (4) et de sortie (5) du filtre déshydrateur – (3).

★ Boucher immédiatement hermétiquement les tubes pour éviter l'entrée d'humidité. ☒ 1

- 4 - Desserrer et déposer les vis (6) de fixation de la bride (7) et déposer le filtre déshydrateur.

⚠ Si le filtre – déshydrateur doit être remplacé, mesurer la quantité d'huile contenue dans le groupe pour déterminer la quantité d'huile à rajouter dans le circuit.



Repose

- La repose se fait à l'inverse de la dépose.

☒ 1

- ★ Retirer les bouchons et brancher immédiatement les canalisations en les serrant à fond pour éviter l'infiltration d'humidité dans l'installation.
 - ★ Contrôler les joints toriques et, si détériorés, les remplacer.
- 1 - Effectuer la purge et la recharge de l'installation.
(Pour les détails, voir "CLIMATISATION - Vidange, purge et recharge").

CONDENSEUR

Dépose

! Retirer la clé de contact et enclencher les freins de stationnement.

- 1 - Déposer les capots latéraux.
- 2 - Récupérer le fluide réfrigérant de l'installation de climatisation.
(Pour les détails, voir "CLIMATISATION - Vidange, purge et recharge").

- 3 - Débrancher les tubes (2), (3) du condenseur (1).

⊗ 1

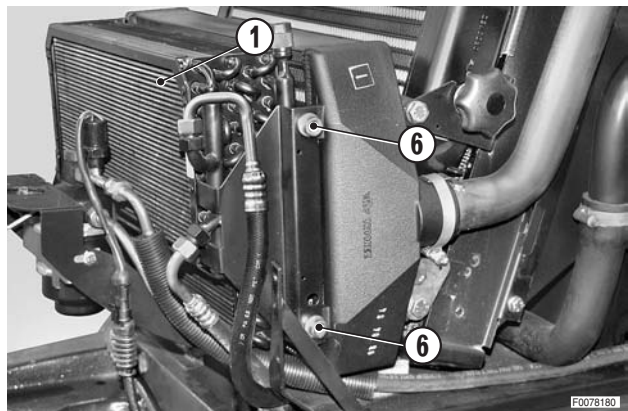
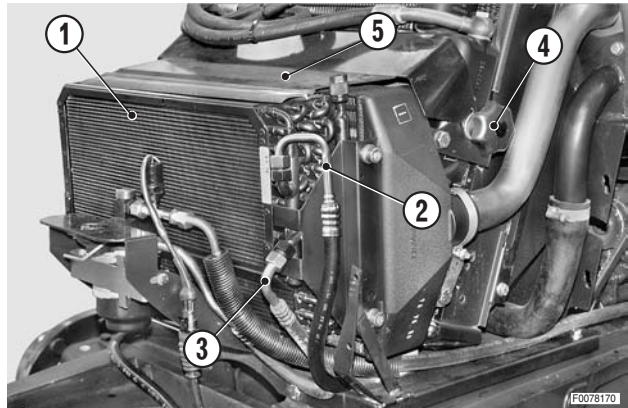
★ Boucher immédiatement hermétiquement les tubes pour éviter l'entrée d'humidité dans le circuit.

- 4 - Desserrer les boutons croisillons (4) et déposer la gaine (5).

- 5 - Enlever les (quatre) vis (8).

- 7 - Déposer le condenseur (1).

★ Faire très attention de ne pas détériorer les ailettes.



Repose

- La repose se fait à l'inverse de la dépose.

⊗ 1

★ Retirer les bouchons et brancher immédiatement les canalisations en les serrant à fond pour éviter l'entrée d'humidité dans l'installation.

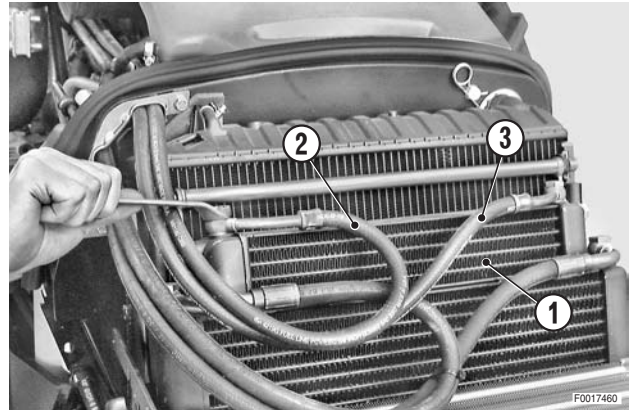
★ Contrôler les joints toriques et, si détériorés, les remplacer.

- 1 - Effectuer la purge et la recharge de l'installation de climatisation.
(Pour les détails, voir "CLIMATISATION - Vidange, purge et recharge").

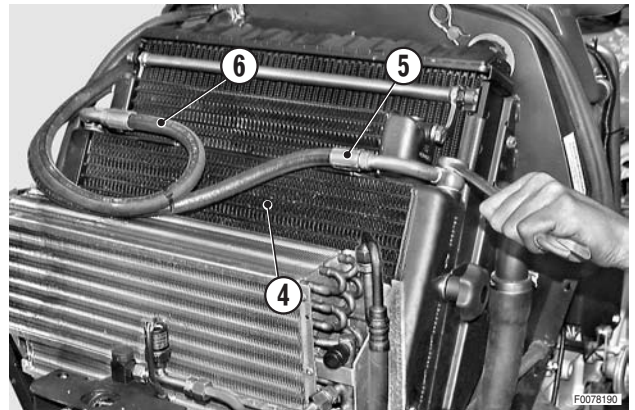
ÉCHANGEURS HUILE DE BOÎTE DE VITESSES – COMBUSTIBLE

Dépose

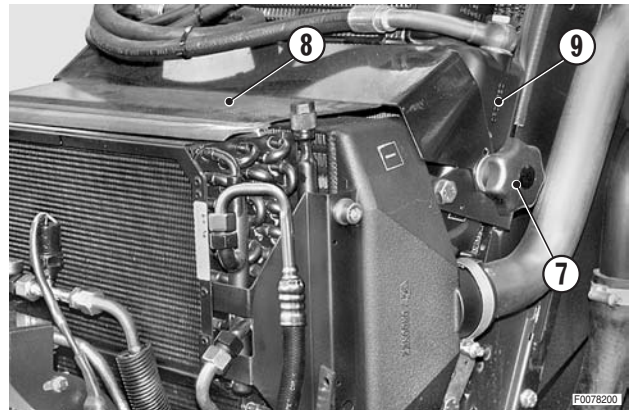
- 1 - Déposer les capots latéraux.
 - 2- Débrancher les tubes (2), (3) d'entrée et de sortie de l'échangeur (1) de refroidissement du combustible.
- ★ Repérer les tubes et les raccords pour éviter de les échanger lors de la repose.



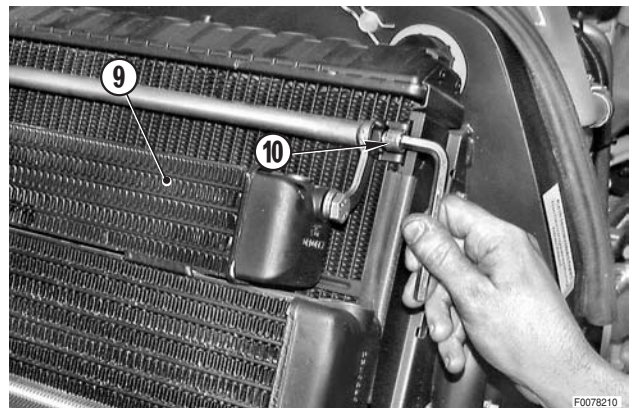
- 3 - Débrancher les tubes (5), (6) d'entrée et de sortie de l'échangeur (4) de refroidissement de l'huile.
 - ★ Repérer les tubes et les raccords pour éviter de les échanger lors de la repose.
 - ★ Boucher les tubes pour éviter la pénétration d'impuretés dans le circuit.



- 4 - Desserrer les boutons croisillons (7) de fixation de la gaine supérieure (8) et de l'ensemble des radiateurs (9) ; déposer la gaine.

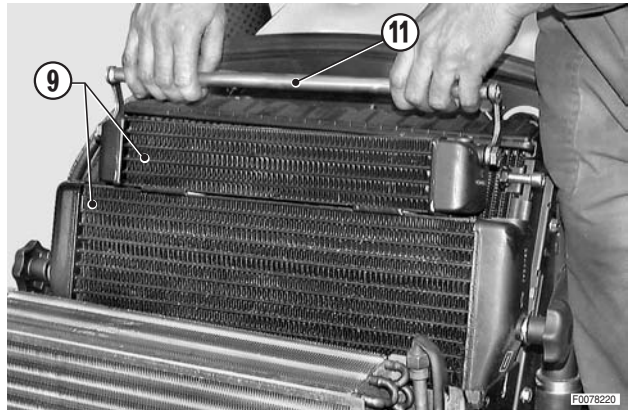


- 5 - Déposer les deux vis (10) de support des échangeurs (9).



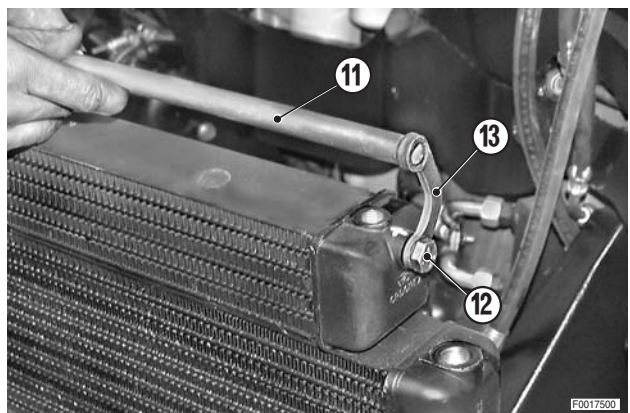
6 - Déposer les échangeurs (9) en les dégageant par le haut et en utilisant la poignée (11).

⚠ Maintenir les échangeurs en position verticale pour éviter de répandre de l'huile et/ou du combustible.



En cas de remplacement uniquement:

- a - Aspirer des échangeurs du combustible et de l'huile.
- b - Récupérer les vis (12), les brides de fixation (13), et la poignée de levage (11); remonter ces pièces sur le groupe neuf. **⊠ 1**



Repose

- La repose se fait à l'inverse de la dépose.

⊠ 1

 Vis de fixation des brides: Loctite 222

- 1 - Démarrer le moteur et faire circuler l'huile de vitesses et le combustible pendant environ 5 minutes, afin d'effectuer le remplissage des échangeurs et contrôler l'étanchéité des joints et des raccords.
- 2 - Arrêter le moteur et contrôler le niveau de l'huile de boîte de vitesses; si nécessaire, faire l'appoint.

⚠ Cette opération est très importante en cas de remplacement des échangeurs.

RADIATEUR

Dépose

⚠ Déposer la tôle de protection et débrancher le câble de la borne négative (-) de l'accumulateur.

- 1 - Déposer les capots latéraux (1) et la protection inférieure (2).
- 2 - Vidanger le circuit du liquide de refroidissement.



Liquide de refroidissement:

Mod.	80	90	100	105
ℓ	15,5	15,5	15,5	17,5
US.gall.	4.10	4.10	4.10	4.62

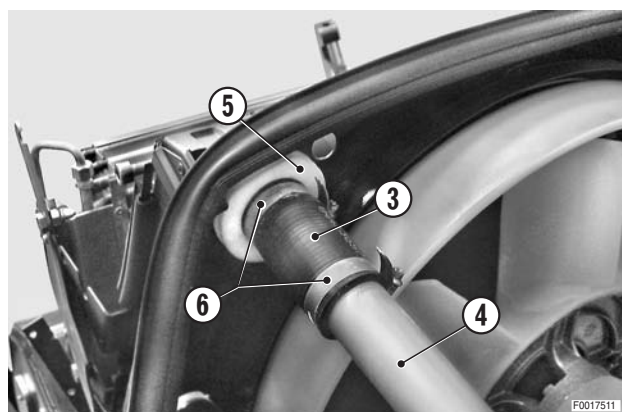
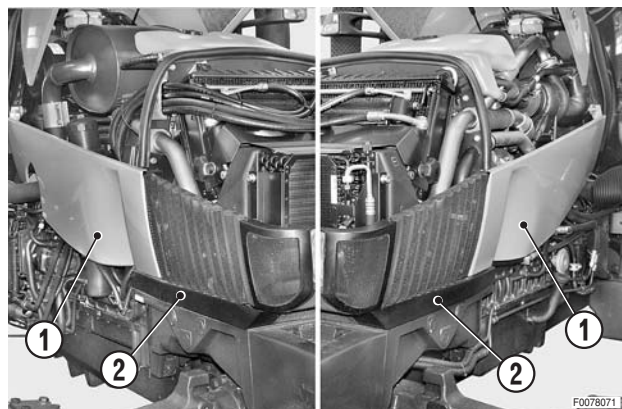
- 3 - Déposer les échangeurs pour l'huile de boîte de vitesses et le combustible.
(Pour les détails, voir "ÉCHANGEURS HUILE DE BOÎTE DE VITESSES – COMBUSTIBLE").
- 4 - Déposer le vase de compensation.
(Pour les détails, voir "VASE DE COMPENSATION").

• **Pour certains modèles à 4 cylindres uniquement**

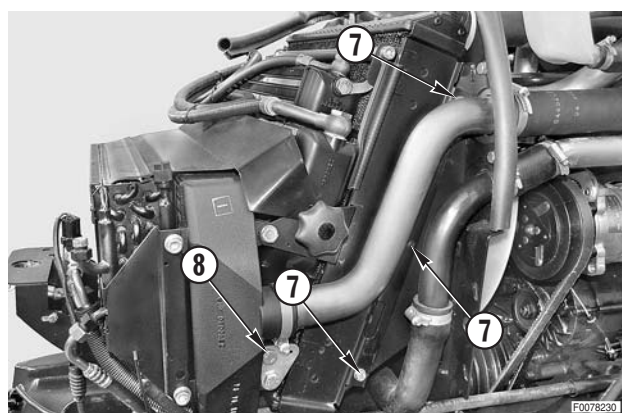
- 5 - Déposer l'intercooler. (Pour les détails, voir "INTER-COOLER").

• **Pour toutes les versions**

- 6 - Débrancher le manchon (3) du tube (4) de raccordement avec le moteur et déposer la bague de traversée de cloison (5).
★ Desserrer les deux colliers de serrage (6) et faire coulisser le manchon (3) sur le tube (4).

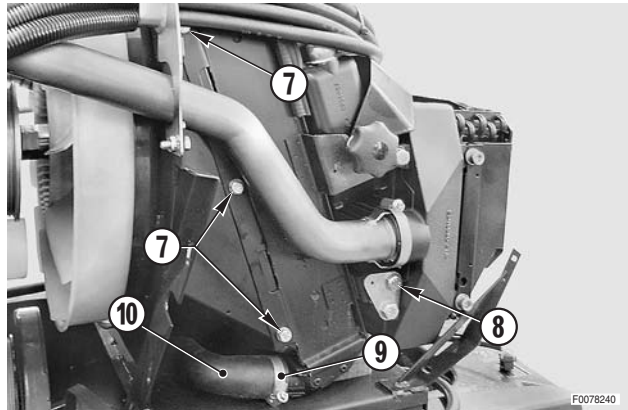


- 7 - Déposer les trois vis (7) et (8) de maintien sur le côté gauche du radiateur.

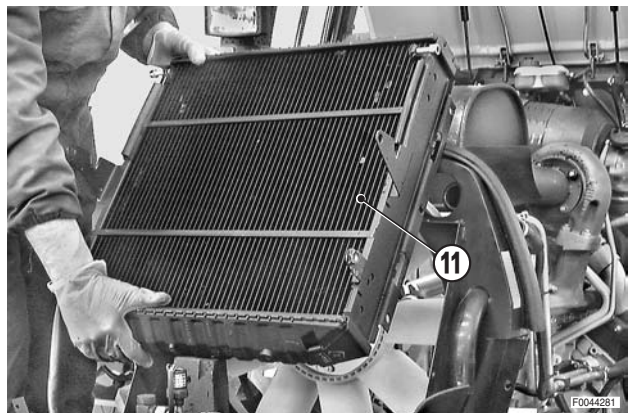


8 - Desserrer le collier de serrage (9) et débrancher la durite (10).

9 - Déposer les trois vis (7) et (8) de maintien sur le côté droit du radiateur.



11 - Déposer le radiateur (11).



Repose

- La repose se fait à l'inverse de la dépose.
- 1 - Effectuer le remplissage du circuit de refroidissement.



Liquide de refroidissement:

Mod.	80	90	100	105
ℓ	15,5	15,5	15,5	17,5
US.gall.	4.10	4.10	4.10	4.62

- 2 - Démarrer le moteur et le faire tourner quelques minutes pour faire circuler le liquide de refroidissement dans le circuit et en contrôler son étanchéité.
- 3 - Arrêter le moteur, contrôler le niveau du vase et, si nécessaire, le rétablir.

VASE DE COMPENSATION

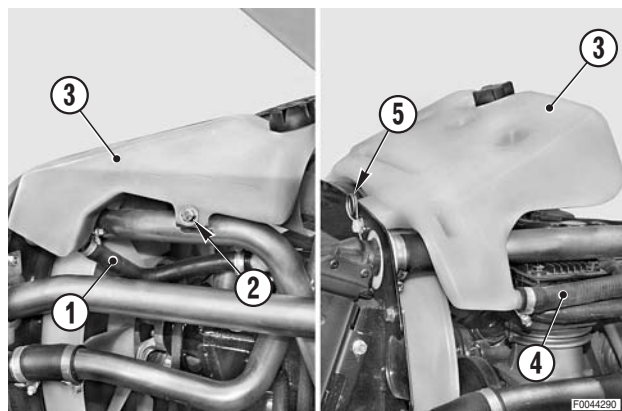
Dépose

- 1 - Vidanger partiellement le circuit du liquide de refroidissement.

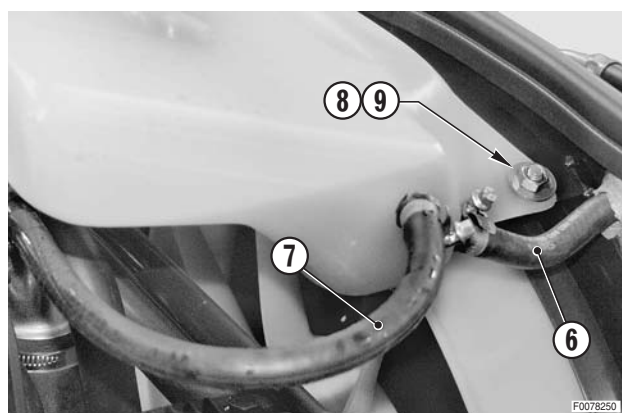


Liquide de refroidissement:
environ 10 ℓ (2.64 US. gall.)

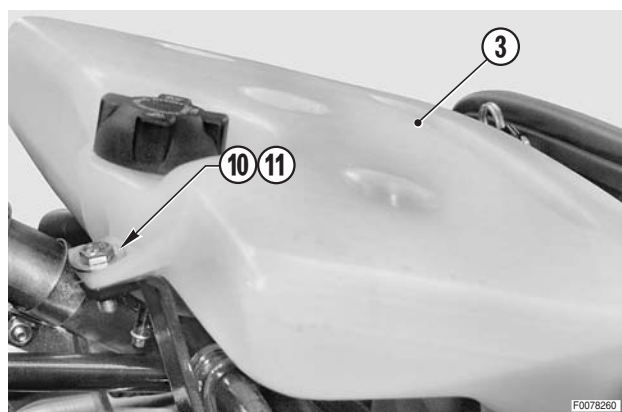
- 2 - **Pour mod. 4 cylindres:** débrancher le tube (1) et retirer l'écrou (2) de retenue du vase (3).
Pour mod. 6 cylindres: débrancher le tube (4) côté gauche et retirer l'épingle ou agrafe (5) de maintien du vase (3)



- 3 - Débrancher les tubes (6) et (7) sur le côté droit.
- 4 - Desserrer et déposer l'écrou (8) et la rondelle (9).



- 5 - Desserrer et déposer la vis (10) et la rondelle (11).
- 6 - Déposer le vase de compensation (3).



Repose

- La repose se fait à l'inverse de la dépose.
- 1 - Effectuer le remplissage du circuit de refroidissement.

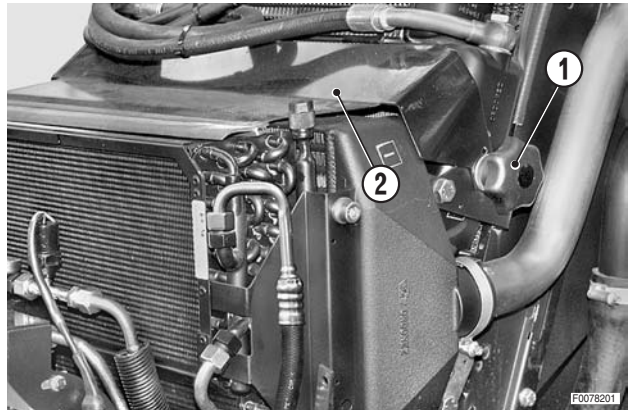
 Liquide de refroidissement:
environ 10 ℓ (2.64 US. gall.)
 - 2 - Démarrer le moteur et le faire tourner quelques minutes pour faire circuler le liquide de refroidissement.
 - 3 - Arrêter le moteur, contrôler le niveau du vase et, si nécessaire, le rétablir.

INTERCOOLER

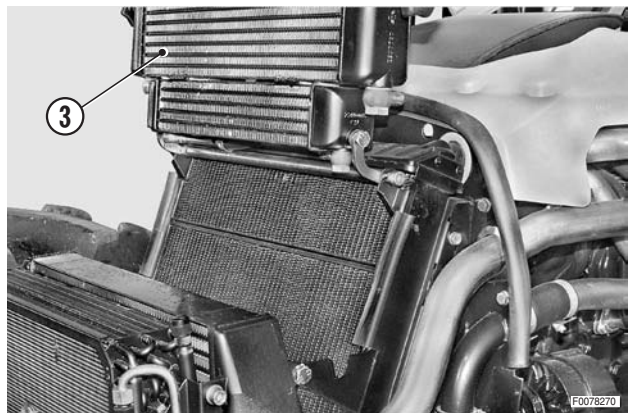
Dépose

! Retirer la clé de démarrage et enclencher les freins de stationnement.

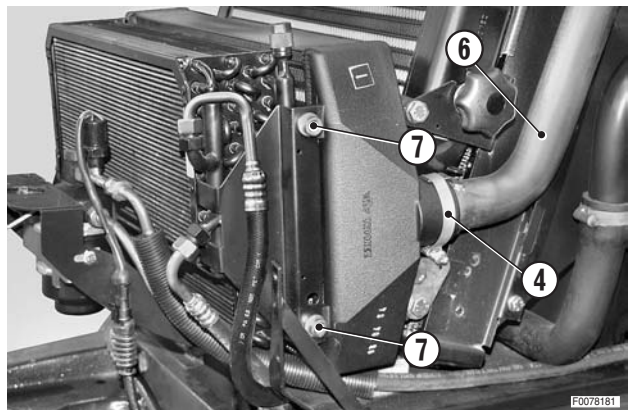
- 1 - Déposer les capots latéraux.
- 2 - Desserrer les boutons croisillons (1) et déposer la gaine ou tunnel (2).



- 3 - Soulever l'ensemble échangeur huile de boîte-carburant (3).
★ Positionner et retenir l'ensemble sur le radiateur.

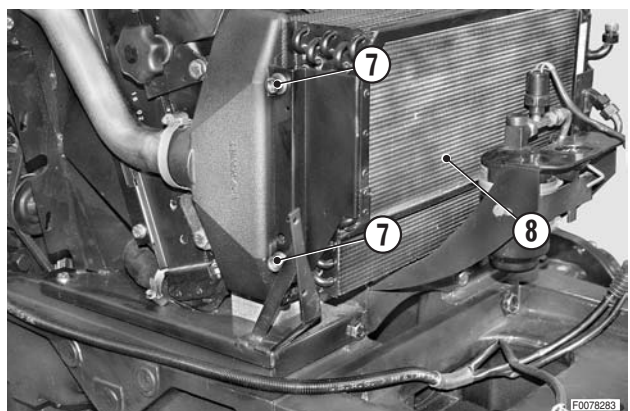


- 4 - Desserrer les colliers (4) de serrage des tuyaux d'entrée (5) et de sortie d'air (6), sur l'intercooler.

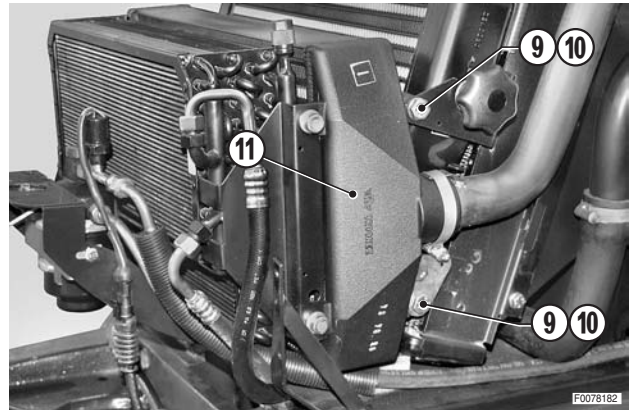


- 5 - Desserrer et enlever les vis (7) de fixation du condenseur (8).

- 6 - Soulever le condenseur (8) et le déplacer vers l'avant du tracteur au-delà du filtre déshydrateur.



- 7 - Déposer les vis (9) et les écrous postérieurs (10) et déposer l'intercooler (11) en le déplaçant vers l'avant du tracteur jusqu'à pouvoir le dégager des tuyauteries.



Repose

- La repose se fait à l'inverse de la dépose.

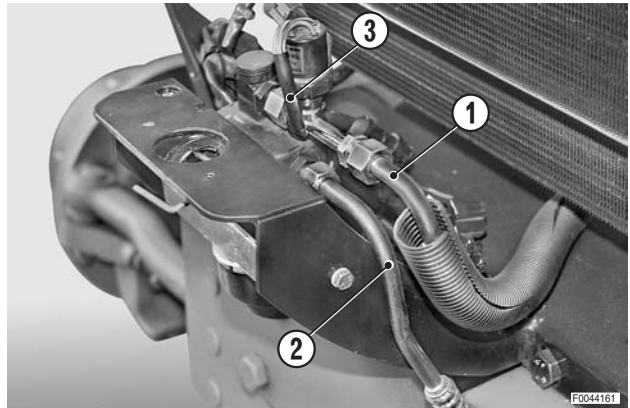


- ★ Contrôler minutieusement l'état des joints toriques des raccords des tuyaux d'entrée et de sortie d'air.

ENSEMBLE RADIATEUR – ÉCHANGEURS COMPLET

Dépose

- 1 - Retirer tous les protecteurs latéraux, les optiques de phares et les protections inférieures.
- 2 - Récupérer le fluide réfrigérant de l'installation de climatisation.
(Pour les détails, voir "CLIMATISATION - Entretien").
- 3 - Débrancher les tubes (3) du condenseur (1) et du filtre déshydrateur (2). ✖ 1
 - ★ Boucher immédiatement hermétiquement les tubes, le condenseur et le filtre pour éviter l'entrée d'humidité dans le circuit.



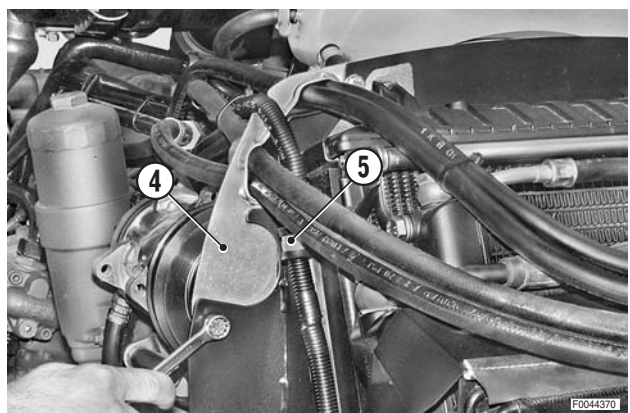
- 4 - Vidanger le circuit du liquide de refroidissement.



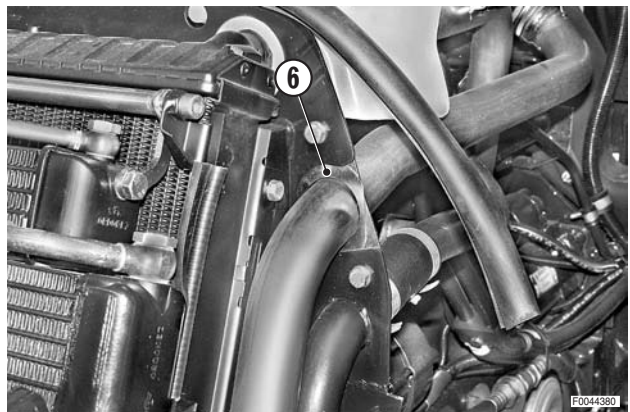
Liquide de refroidissement:

Mod.	80	90	100	105
ℓ	15,5	15,5	15,5	17,5
US.gall.	4.10	4.10	4.10	4.62

- 5 - Enlever les vis et déposer le guide droit (4) de passage des tuyaux, de l'éventuel tube pour l'intercooler et les colliers (5) du faisceau avant.



- 6 - Pour les modèles équipés d'un intercooler, déposer également le guide gauche (6) pour le tube de débit d'air.

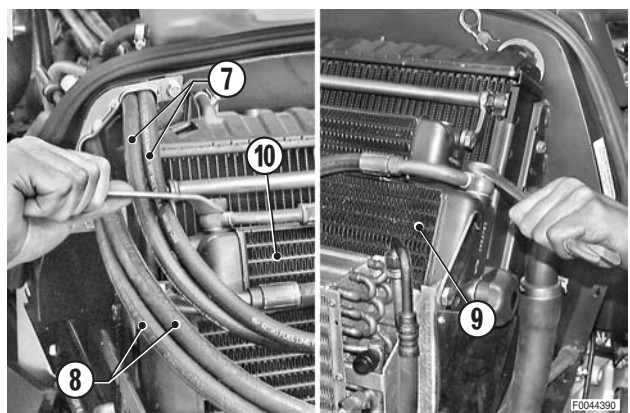


- 7 - Déposer les colliers de serrage des tubes (7), (8) et du câblage.

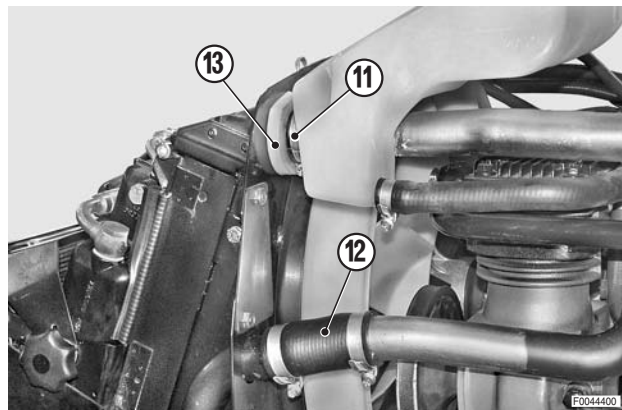
- 8 - Marquer les positions et débrancher les tubes des échangeurs huile (9) et combustible (10).

★ Boucher les tubes et les échangeurs pour éviter la pénétration d'impuretés.

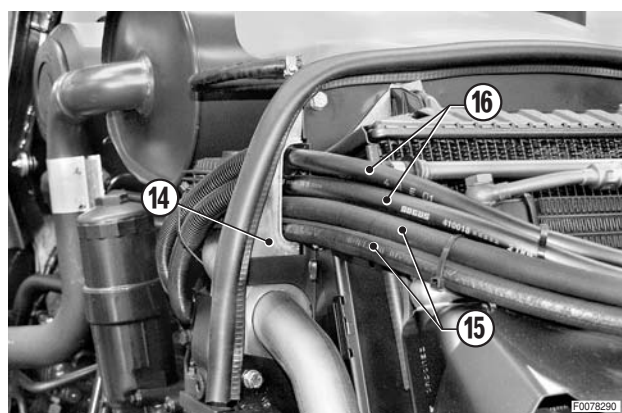
- 9 - Déposer le vase de compensation.
(Pour les détails, voir "VASE DE COMPENSATION").



- 10 - Débrancher du radiateur les manchons (11), (12) des tubes de raccordement au moteur; récupérer le passe-cloison (13).

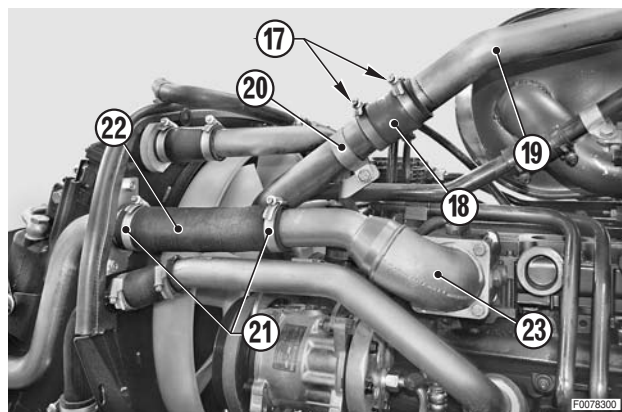


- 11 - Déposer la plaque de séparation (14) et disposer les tuyauteries (15), (16) des échangeurs huile et combustible vers l'arrière du tracteur.

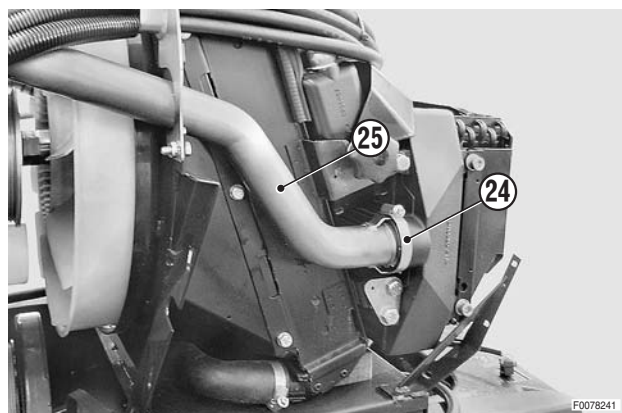


• Pour modèles avec intercooler

- 12 - Desserrer les colliers de serrage (17) et faire coulisser le manchon (18) sur la tuyauterie (19) de refoulement.
 13 - Déposer le collier (20).
 14 - Desserrer les colliers de serrage (21) et faire coulisser le manchon (22) sur la tuyauterie d'aspiration (23).



- 15 - Desserrer le collier de serrage (24) et déposer la tuyauterie de refoulement (25) à l'intercooler. ✖ 2

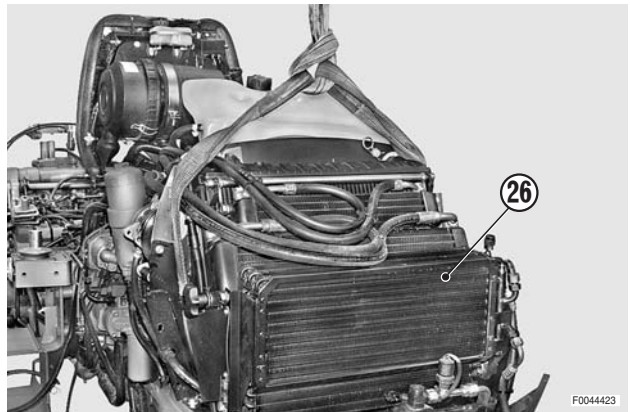


• Pour toutes les versions

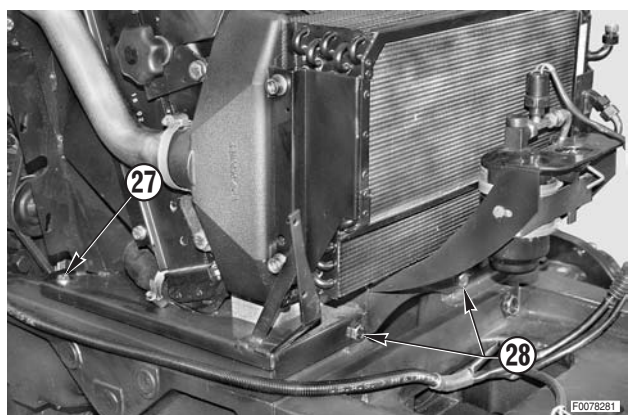
16 - Accrocher l'ensemble complet (26) à un appareil ou engin de levage.



Ensemble: 28 kg (61.7 lb.)



17 - Déposer les vis f (27), (28)) de fixation et le groupe complet (26).



Repose

• La repose se fait à l'inverse de la dépose.



- ★ Retirer les bouchons et brancher immédiatement les tubes en les serrant à fond pour éviter l'entrée d'humidité.
- ★ Contrôler les joints toriques et, si détériorés, les remplacer.



- ★ Contrôler minutieusement l'étanchéité des joints toriques des conduits; en cas de moindre doute sur leur état ou étanchéité, les remplacer.

- 1 - Effectuer la purge et la recharge de l'installation de climatisation.
(Pour les détails, voir "CLIMATISATION - Vidange, purge et recharge").
- 2 - Effectuer le remplissage du circuit de liquide de refroidissement.



Liquide de refroidissement:

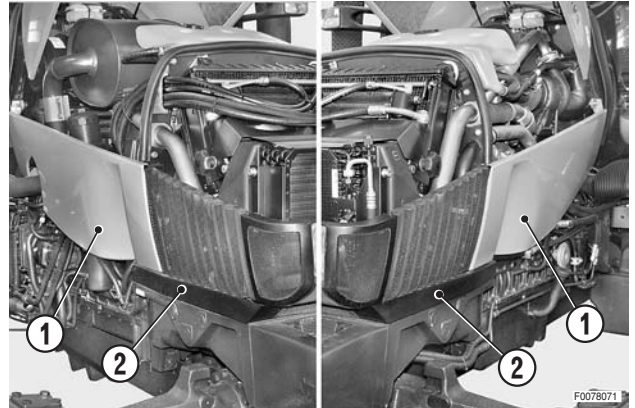
Mod.	80	90	100	105
ℓ	15,5	15,5	15,5	17,5
US.gall.	4.10	4.10	4.10	4.62

- 3 - Démarrer le moteur et le faire tourner quelques minutes pour faire circuler le liquide de refroidissement dans le circuit et en contrôler son étanchéité.
- 4 - Arrêter le moteur, contrôler le niveau du vase et, si nécessaire, le rétablir.

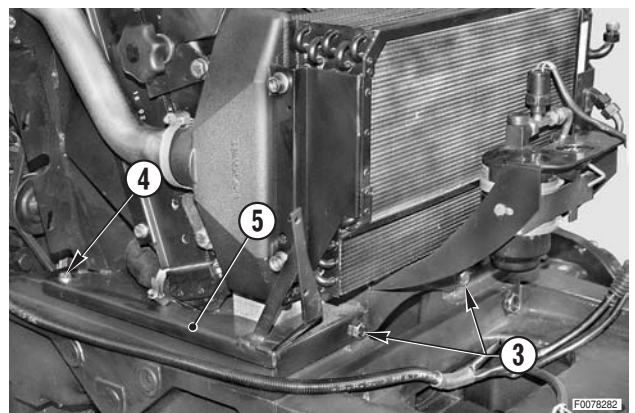
JOINT ÉLASTIQUE DE LA P. DE F. AVANT

Remplacement

1 - Déposer les protections latérales (1) et la protection inférieure (2).




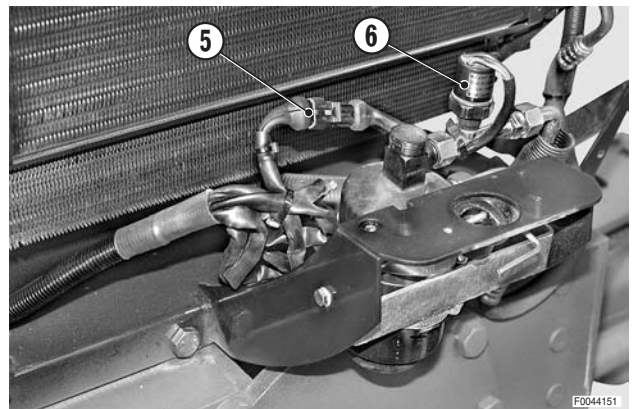
2 - Enlever les vis antérieures (3) et postérieures (4) de fixation du support de radiateurs (5).



3 - Déposer les colliers de câblage et débrancher le faisceau (5) du pressostat (6) de la climatisation.

4 - Vidanger le circuit du liquide de refroidissement.

 Liquide de refroidissement :
maxi 17,5 ℓ (4.62 US. gall.)



5 - Récupérer le fluide réfrigérant du circuit de climatisation.
(Pour les détails, voir "CLIMATISATION - Entretien").

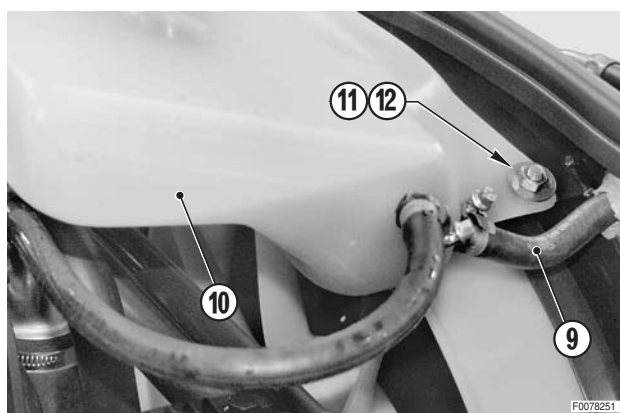


6 - Débrancher les canalisations (7), (8) d'arrivée et de retour du fluide réfrigérant de l'évaporateur.

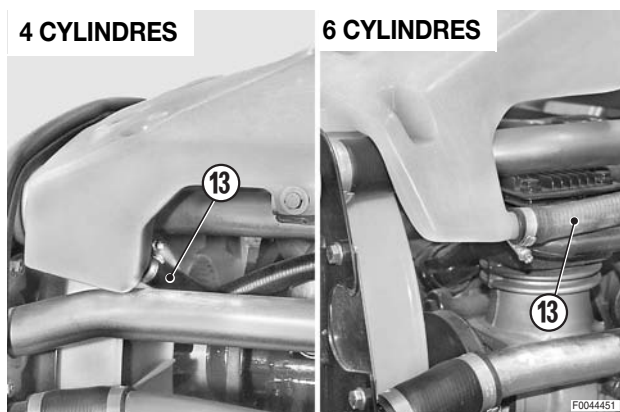


7 - Débrancher le tube (9) de liaison avec le vase ou réservoir de compensation (10).

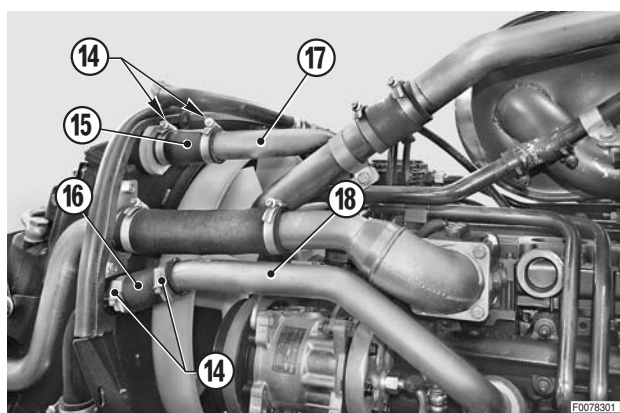
8 - Déposer l'écrou (11) et la rondelle (12).



9 - Débrancher le tuyau (13) du vase ou réservoir de compensation (côté gauche) ; déposer le vase ou réservoir.

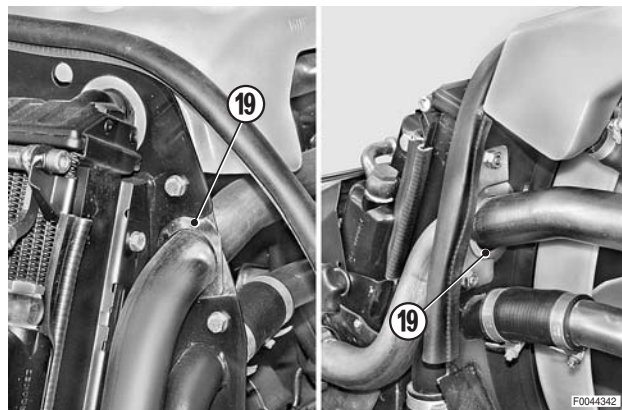


10 - Desserrer les colliers de serrage (14) et emmancher les manchons (15), (16) sur les tubes (17), (18).

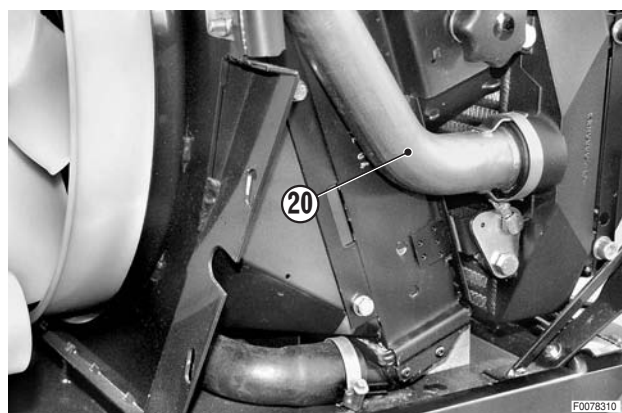


• **Pour modèles avec intercooler**

11 - Déposer aussi les guides (19) pour les tuyaux d'entrée et de sortie.

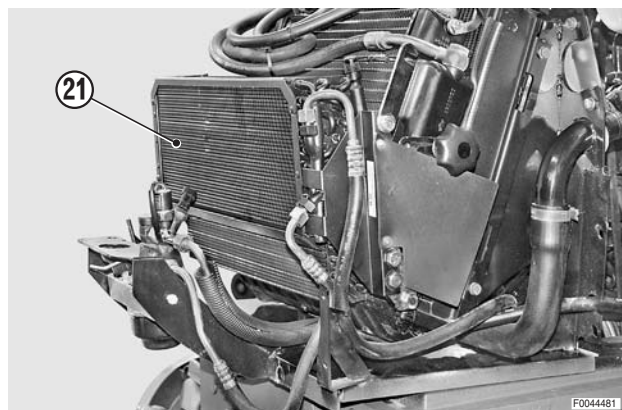


12 - Débrancher et déposer le tuyau d'entrée (20).
(Pour les détails, voir "ENSEMBLE RADIATEUR – ÉCHANGEURS COMPLET").



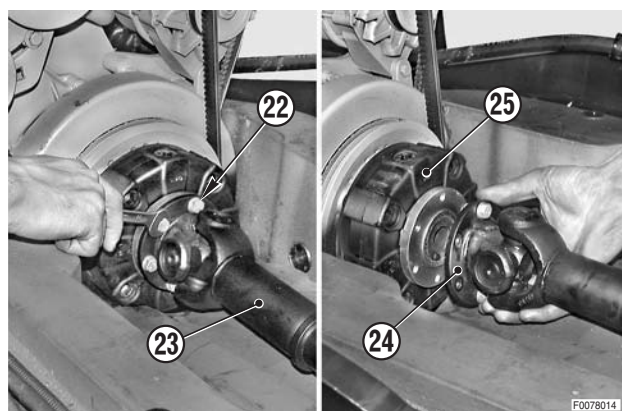
• **Pour toutes les versions**

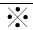
13 - Pousser vers l'avant du tracteur l'ensemble radiateur-échangeurs (21).

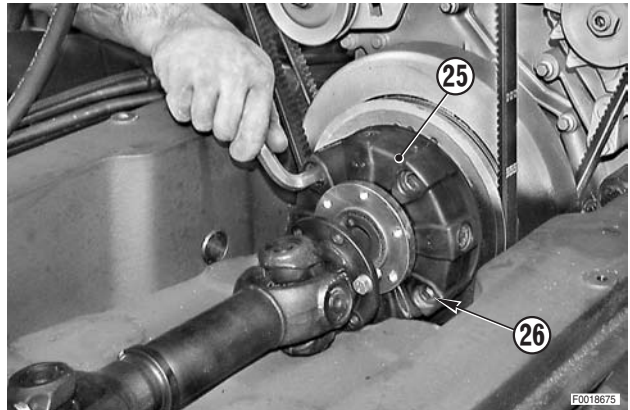


14 - Desserrer et dévisser les six vis (22) de maintien de la bride de la transmission à cardan (23).

15 - Séparer le flasque ou la bride (24) du limiteur élastique (25).



- 16 - Desserrer et déposer les vis (26) de fixation du limiteur (25) et le déposer.  1

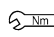


Repose

- La repose se fait à l'inverse de la dépose.



Vis: Loctite 243

 Vis: 139±10% Nm (102.4±10% lb.ft.)

- 1 - Effectuer le remplissage du circuit de refroidissement.

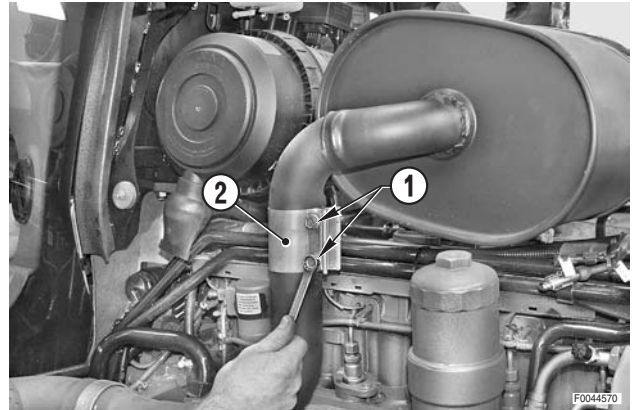


Liquide de refroidissement:
environ. 17,5 l (4.62 US. gall.)

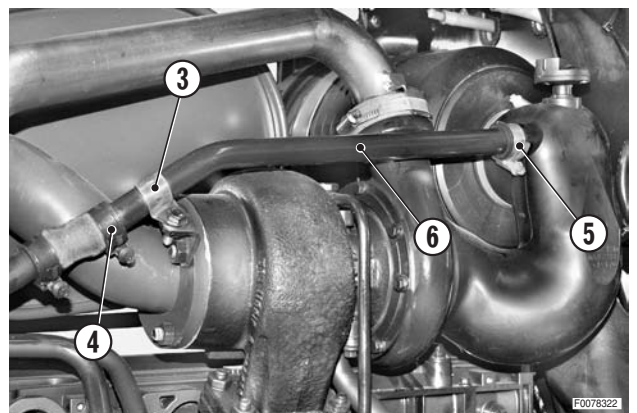
TURBOCOMPRESSEUR

Dépose

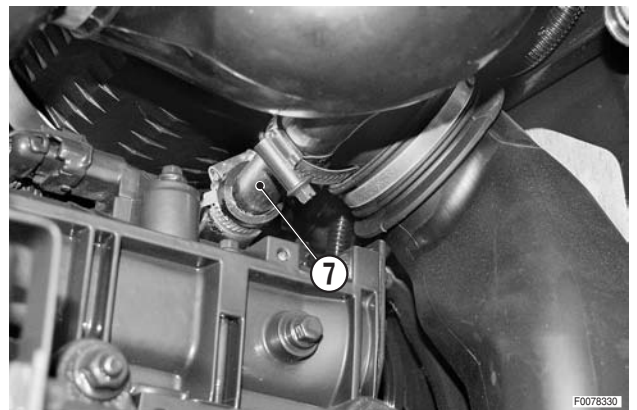
1 - Déposer la vis (1) et déplacer vers le bas le collier de jonction (2).



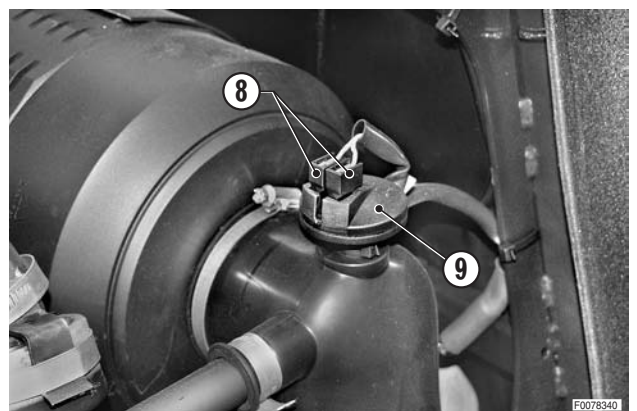
2 - Desserrer les colliers de serrage (3), (4), (5) et déposer le tube (6) d'aspiration du compresseur d'air pour le freinage de remorque.



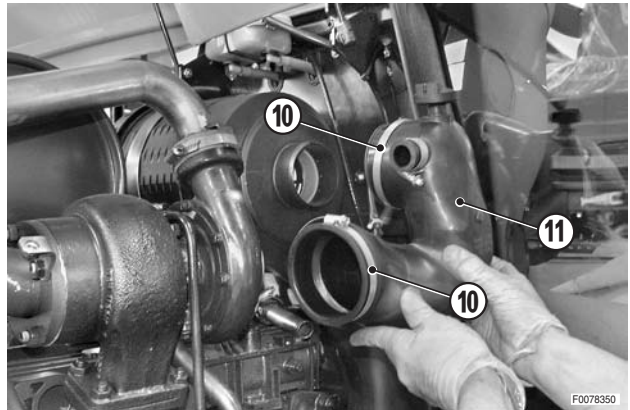
3 - Débrancher le tuyau (7) de réaspiration des vapeurs d'huile.



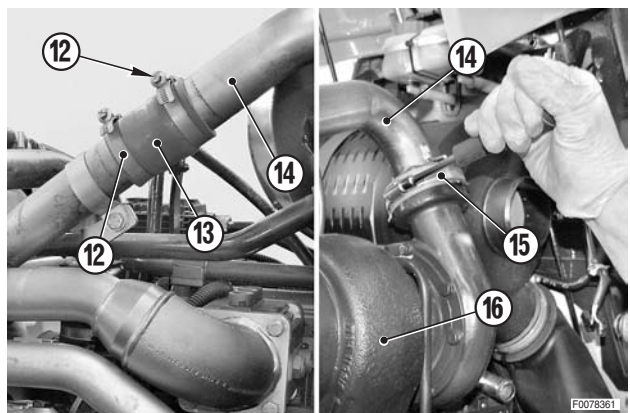
4 - Débrancher les connecteurs (8) du capteur (9) de colmatage du filtre.



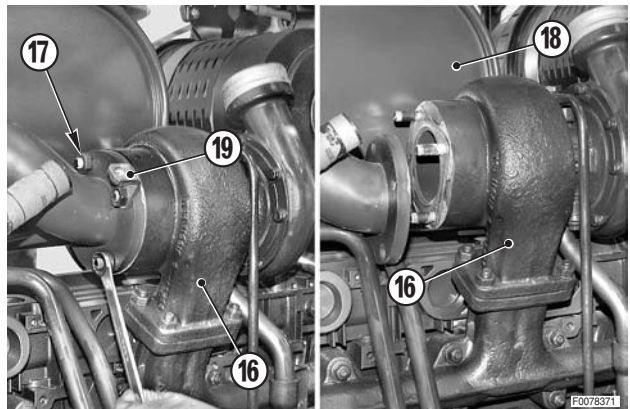
- 5 - Desserrer les colliers de serrage (10) de la durit (11).
- 6 - Déposer la durit (11).



- 7 - Desserrer les colliers de serrage (12) et pousser le manchon (13) sur le tuyau (14).
- 8 - Desserrer le collier de serrage (15) et déposer la conduite (14) d'admission d'air à l'intercooler.
- 9 - Déposer le turbocompresseur (16) en suivant les instructions du "MANUEL D'ATELIER DU MOTEUR".



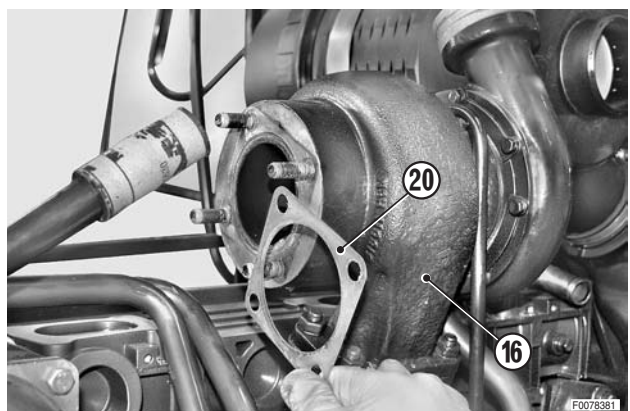
- 10 - Desserrer et déposer les écrous (17) de fixation et dégager le silencieux (18) des prisonniers du turbocompresseur (16).
★ Récupérer la bride de fixation (19).



- 11 - Déposer le joint métallique (20).
★ Noter le sens de montage.
- 12 - Déposer le turbocompresseur (16) en suivant les instructions du manuel d'atelier du moteur.

Repose

- La repose se fait à l'inverse de la dépose.

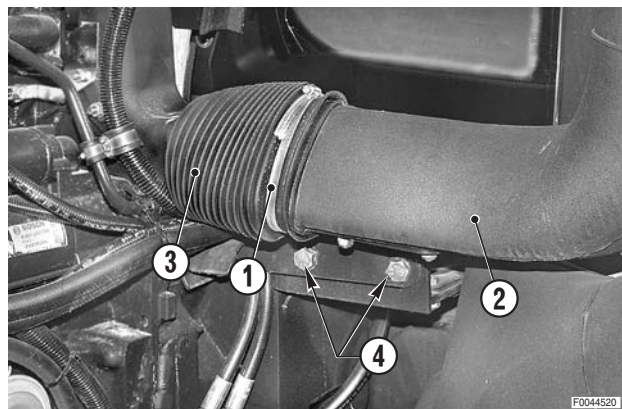


TUBE D'ADMISSION D'AIR MOTEUR

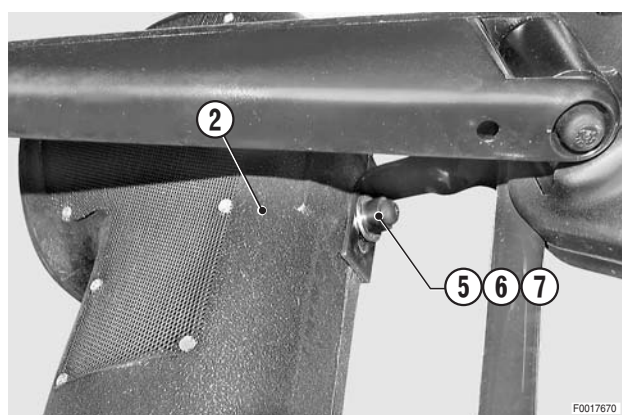
Dépose

1 - Desserrer le collier de serrage (1) et débrancher le manchon (3) du tube (2).

2 - Desserrer et déposer les vis (4).



3 - Déposer le cache-écrou (5) et soutenir le tube (2) pour déposer ensuite l'écrou (6) et la rondelle (7) de la fixation supérieure.



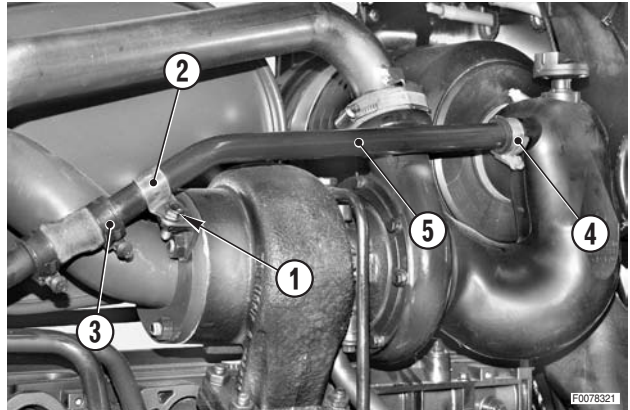
Repose

- La repose se fait à l'inverse de la dépose.

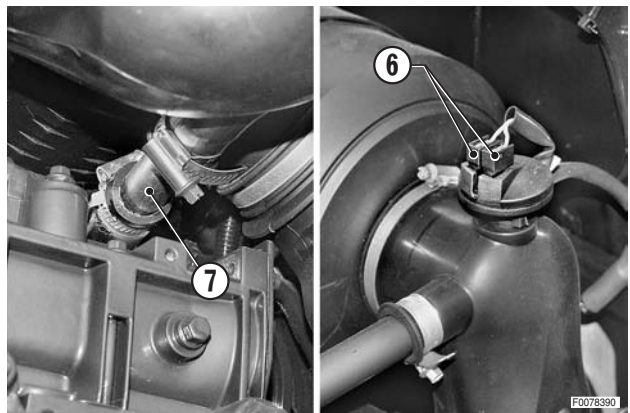
FILTRE D'ASPIRATION

Dépose

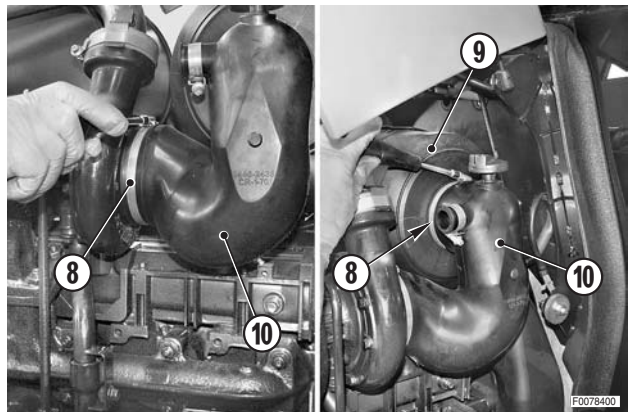
- 1 - Enlever la vis (1) pour démonter le collier (2).
- 2 - Desserrer le collier de serrage (3), (4) et déposer le tuyau (5) d'aspiration du compresseur d'air pour le freinage de remorque.



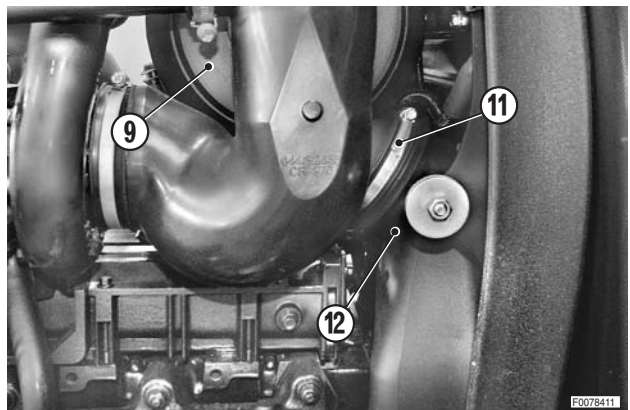
- 3 - Débrancher les connecteurs du capteur (6) de colmatage du filtre.
- 4 - Desserrer le collier de serrage et débrancher le tuyau (7) de réaspiration des vapeurs d'huile.



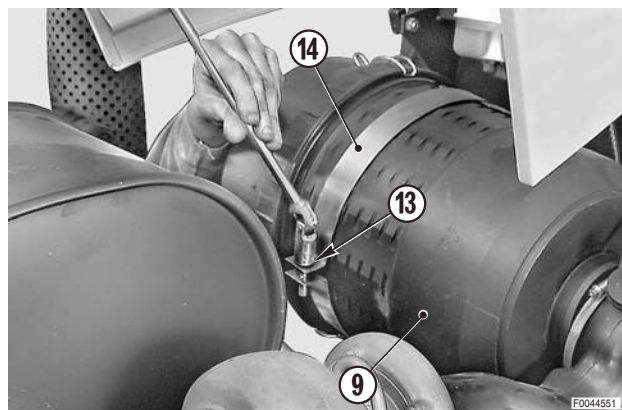
- 5 - Desserrer les colliers de serrage (8) et débrancher la durite d'aspiration (10) du filtre (9).



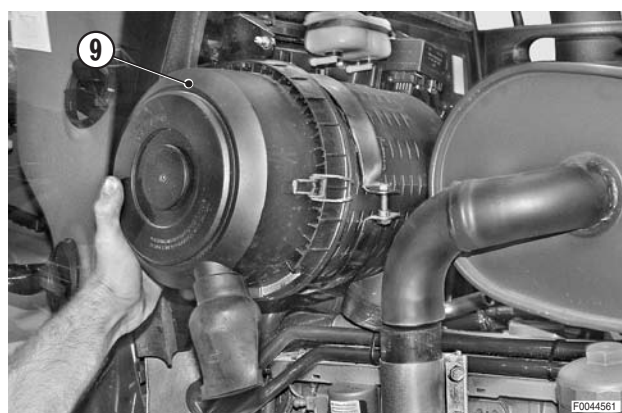
- 6 - Desserrer le collier de serrage (11) de la durite (12) d'aspiration et débrancher la durite du filtre (9).



7 - Desserrer la vis (13) de serrage du collier (14) de maintien du filtre (9).



8 - Extraire le filtre (9).




Repose

- La repose se fait à l'inverse de la dépose.
 - ★ S'assurer du serrage de tous les colliers des tubes de raccordement.

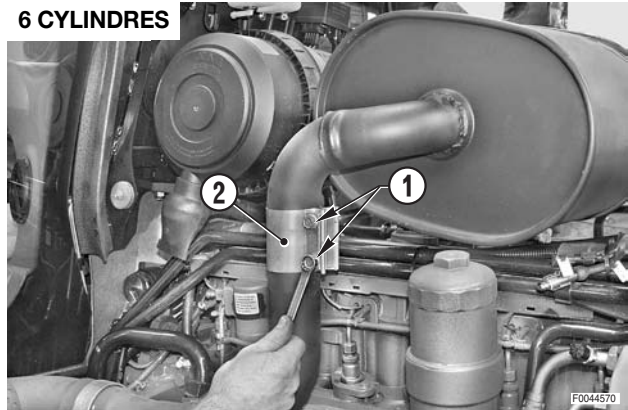
POT D'ÉCHAPPEMENT

Dépose

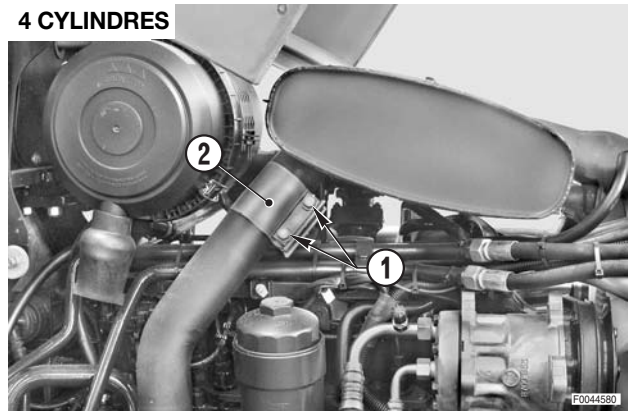
 Retirer la clé de démarrage et enclencher les freins de stationnement.

- 1 - Desserrer les vis (1) et déplacer le raccord (2) entre le tuyau d'échappement et le silencieux.

6 CYLINDRES



4 CYLINDRES



- 2 - Accrocher le tuyau d'échappement (3) à un appareil ou engin de levage et tendre légèrement l'élingue.



Tuyau d'échappement: environ 23 kg (50.7 lb.)

- 3 - Déposer le vis (4) et les écrous (5).
- 4 - Déposer le tuyau d'échappement (3).

Repose

- La repose se fait à l'inverse de la dépose.

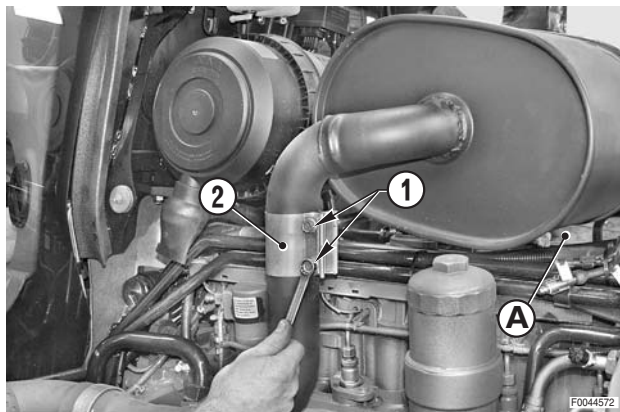


SILENCIEUX

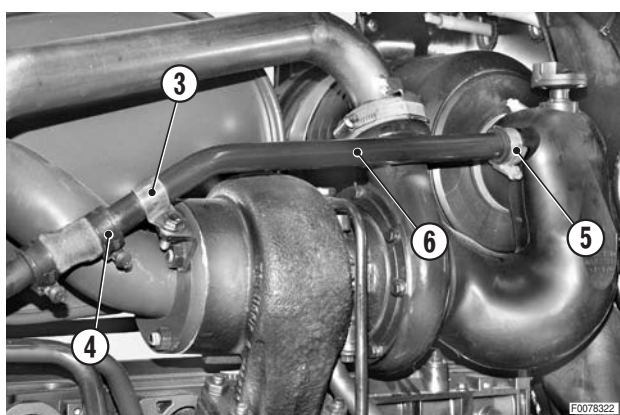
Dépose

⚠ Retirer la clé de démarrage et enclencher les freins de stationnement.

- 1 - Déposer les vis (1) et le raccord (2) entre le tuyau d'échappement et le silencieux.
- 2 - Placer entre la culasse et le silencieux des cales ou rondelles "A" d'appui.

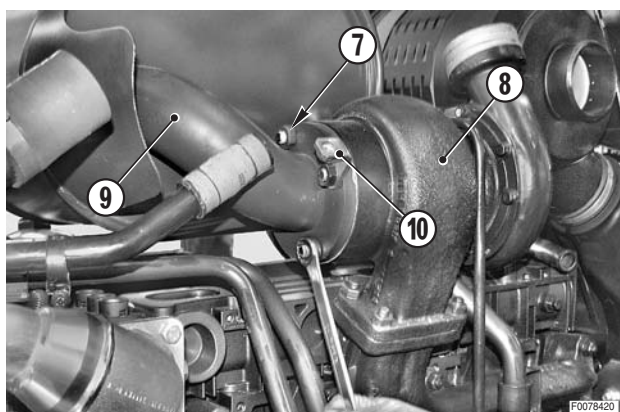


- 3 - Desserrer les colliers de serrage (3), (4), (5) et déposer le tube (6) d'aspiration du compresseur d'air.



- 4 - Déposer les écrous (7) de fixation au turbocompresseur (8) et déposer le silencieux (9).

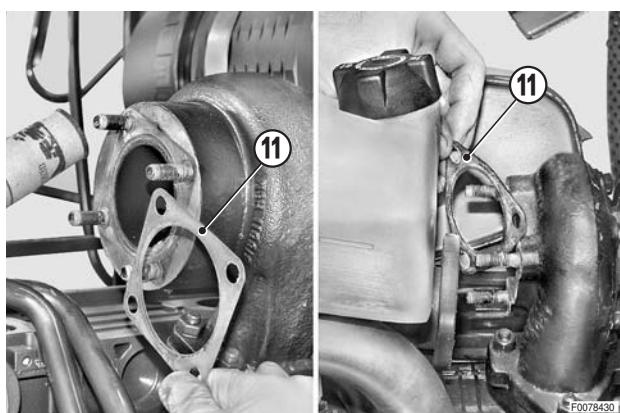
★ Récupérer la cornière (10) de fixation du collier de retenue du tube d'aspiration du compresseur d'air.



- 5 - Déposer le joint (11).
 - ★ Noter le sens de montage.

Repose

- La repose se fait à l'inverse de la dépose.



ARBRE DE TRANSMISSION POUR 4RM

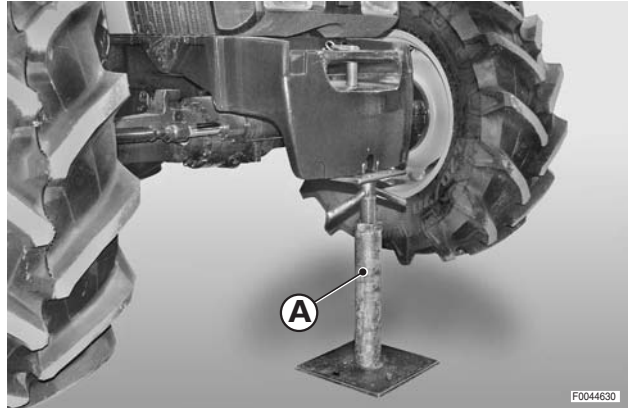
Version sans pont avant suspendu

Dépose

! Retirer la clé de démarrage et enclencher les freins de stationnement.

1 - À l'aide d'un appareil ou engin de levage, lever l'avant du tracteur d'environ 10-12 cm (4-5 in.).

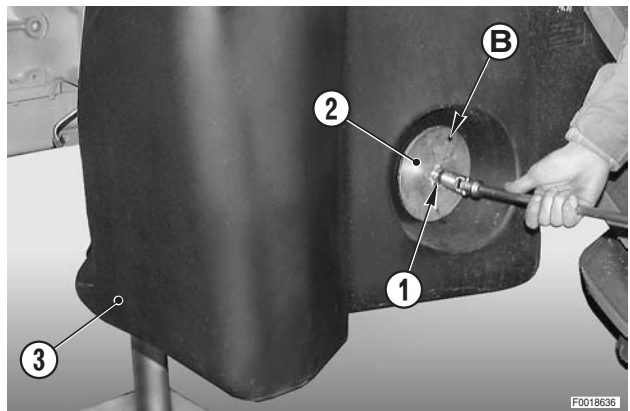
2 - Positionner sous le support avant une chandelle "A" d'une capacité suffisante pour soutenir la partie soulevée



3 - Enlever les vis (1) et déposer les rondelles de centrage et de maintien (2) du réservoir (3).

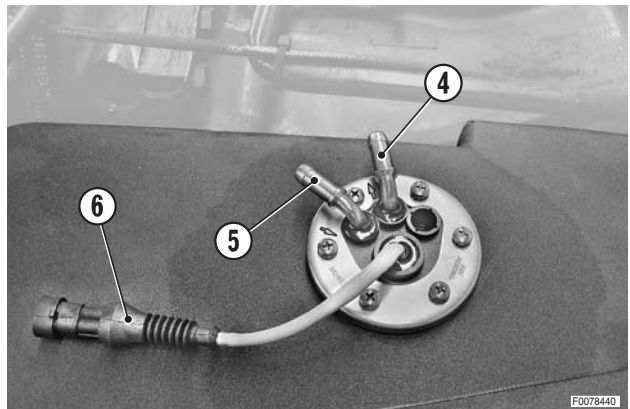
★ Repérer les rondelles pour éviter toute inversion lors de la repose.

★ Noter la position du trou "B" du fait que la rotation de la rondelle antérieure fait varier la mise à niveau du réservoir.



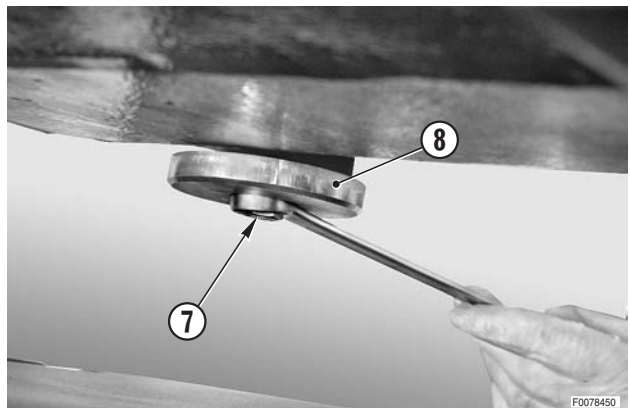
4 - Repérer et débrancher les canalisations d'alimentation (4) et de retour (5) du combustible et le connecteur (6) de l'indicateur de niveau de carburant.

★ L'alimentation et le retour du carburant sont gravés à côté des raccords.



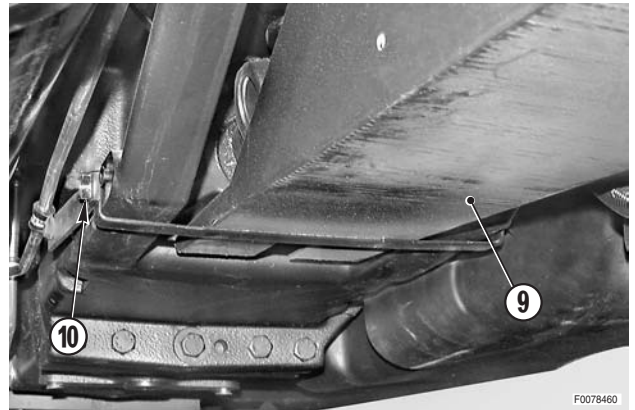
5 - Déplacer le réservoir de carburant d'environ 8 à 10 cm vers l'extérieur.

Desserrer et déposer la vis (7) de maintien de l'entretoise (8) et du protecteur inférieur.



6 - Soutenir le protecteur inférieur (9) et déposer la vis (10).

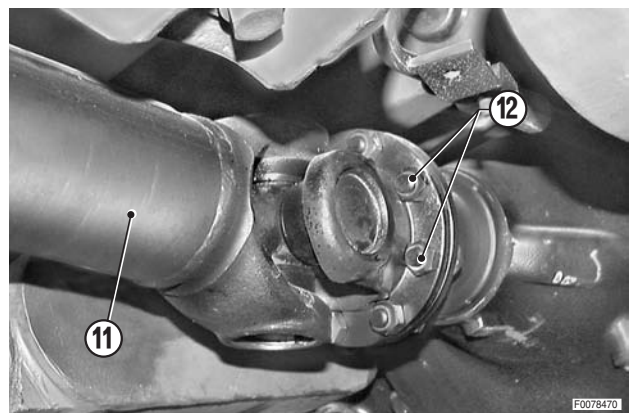
7 - Enlever les vis antérieures et déposer le protecteur (9).



8 - Placer sous l'arbre (11) un vérin "C" et déposer les vis d'assemblage et les écrous autofreinés (12).

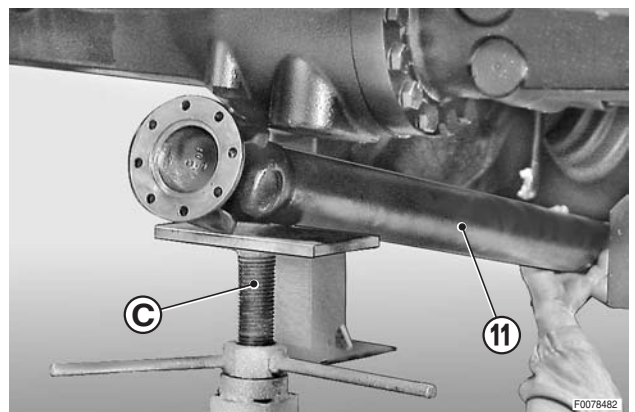
※ 1

★ Pour pouvoir déposer les vis supérieures, tourner manuellement les roues.



9 - Désaccoupler les flasques, faire descendre le vérin et sortir l'arbre (11) en le dégageant vers l'avant du tracteur.

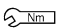
※ 2



Repose

- La repose se fait à l'inverse de la dépose.

※ 1

 Écrous: 43,5±10% Nm (32±10% lb.ft.)

★ Serrer en utilisant la méthode de serrage croisé.

※ 2

 Enclenchement arrière: Graisse

ARBRE DE TRANSMISSION POUR 4RM

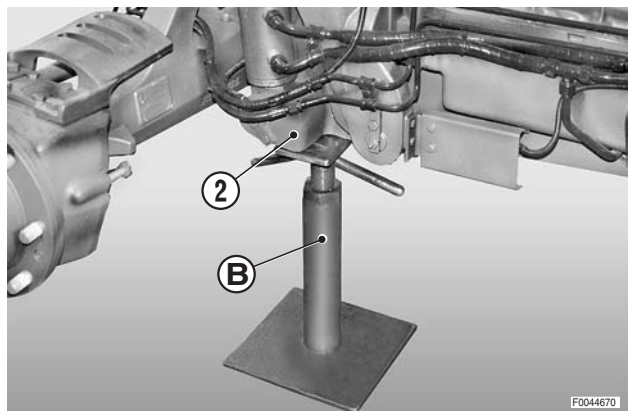
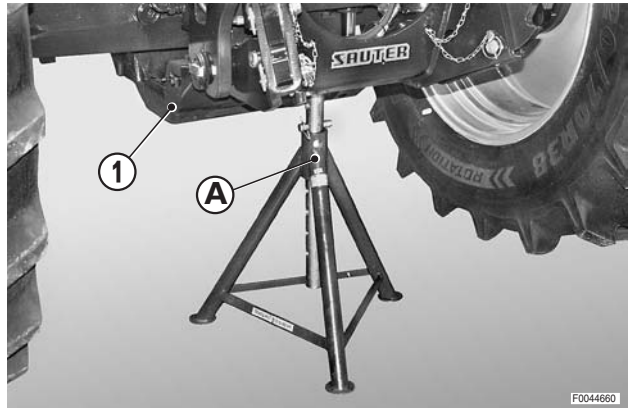
Version avec pont avant suspendu

Dépose

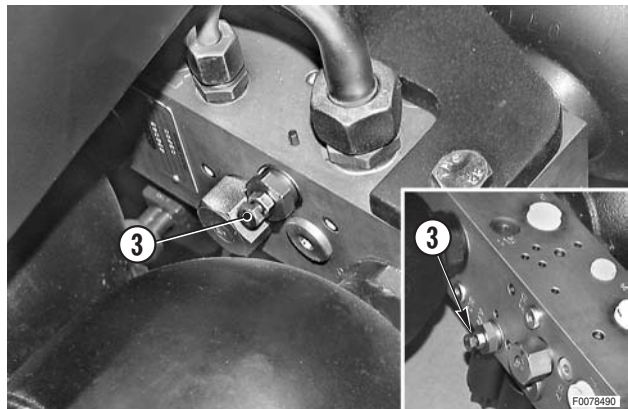
! Avant d'arrêter le moteur, désactiver la suspension de pont avant par la pression du pousoir situé au poste de conduite pendant au moins 20 s.

! Retirer la clé de démarrage et enclencher les freins de stationnement.

- 1 - À l'aide d'un appareil ou engin de levage, lever l'avant du tracteur jusqu'à soulever les roues d'environ 10-12 cm (4-5 in.).
- 2 - Positionner sous le support avant (1) une chandelle "A" d'une capacité suffisante pour soutenir la partie soulevée.
- 3 - Placer sous le support mobile (2) de la suspension une chandelle "B" pouvant accomplir une course de descente d'au moins 10-12 cm (4-5 in.).

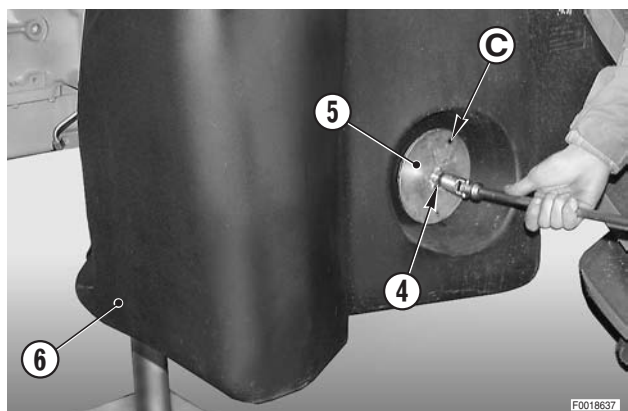


- 4 - Décharger la pression résiduelle du système de suspension en desserrant d'environ 2 tours les valves (3).



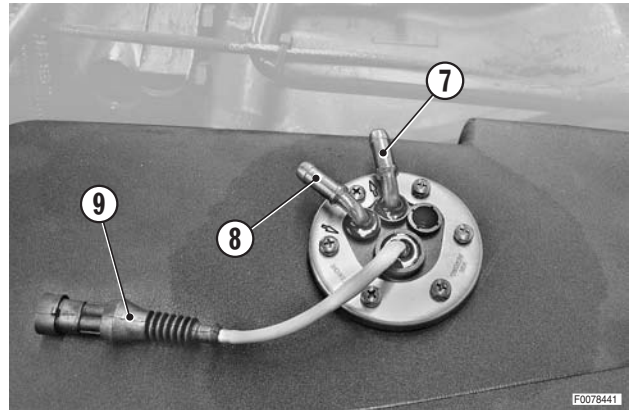
- 5 - Enlever les vis (4) et déposer les rondelles de centrage et maintien (5) du réservoir (6).

- ★ Repérer les rondelles pour éviter toute inversion lors de la repose.
- ★ Noter la position du trou "C" du fait que la rotation de la rondelle antérieure fait varier la mise à niveau du réservoir.



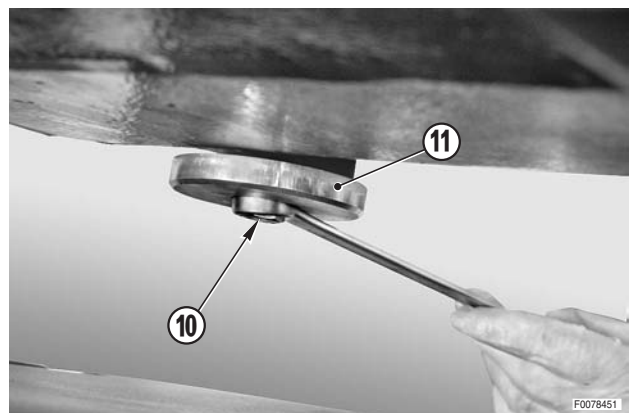
6 - Repérer et débrancher les canalisations d'alimentation (7) et de retour (8) du combustible et le connecteur (9) de l'indicateur de niveau de carburant.

★ L'alimentation et le retour du carburant sont gravés à côté des raccords.

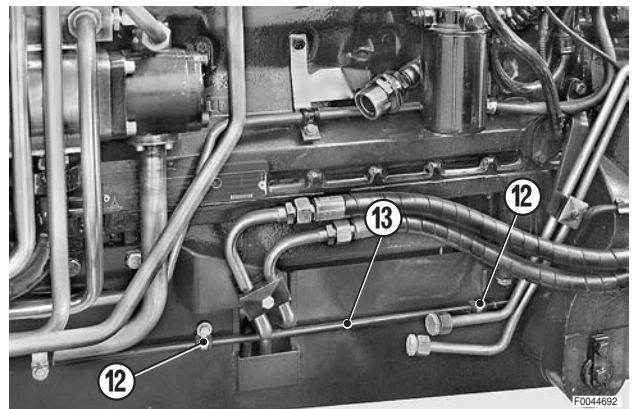


7 - Déplacer le réservoir de carburant d'environ 8 à 10 cm vers l'extérieur.

Desserrer et déposer la vis (10) de maintien de l'entretoise (11) et du protecteur inférieur.



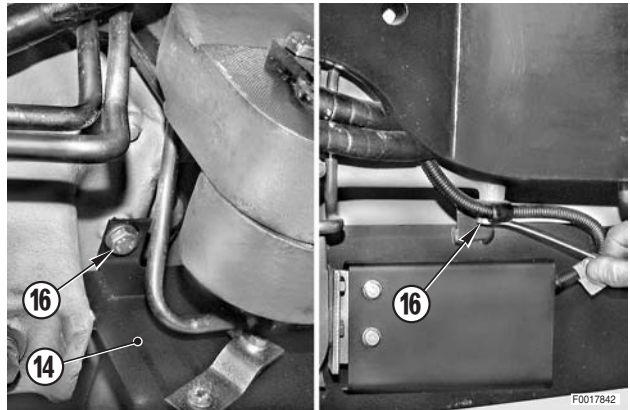
8 - Déposer les colliers de serrage (12) pour dégager le tube (13) du blocage de différentiel.



9 - Tenir le protecteur inférieur (14) et, simultanément, enlever la vis (15).



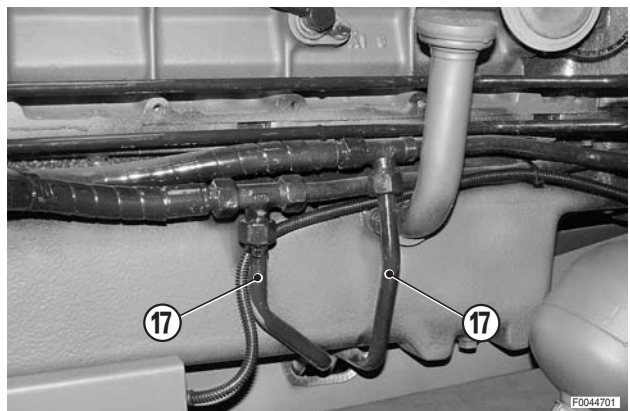
10 - Déposer les vis (16) avant et la protection inférieure (14).



11 - Débrancher les canalisations (17) du vérin gauche de la suspension avant.

★ Boucher les canalisations pour éviter la pénétration d'impuretés.

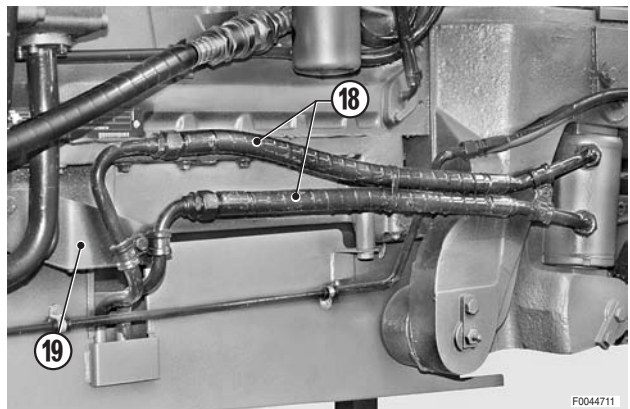
⚠ Desserrer de quelques tours les raccords des flexibles et, avant de les déposer définitivement, les forcer pour les séparer des attaches ou fixations afin de décharger des pressions résiduelles éventuelles.



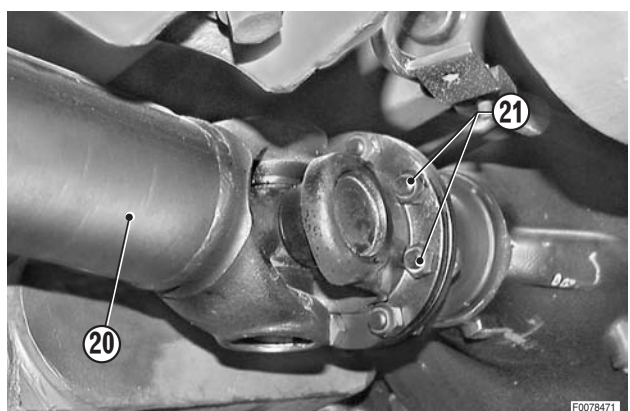
12 - Débrancher les canalisations (18) du vérin droit de la suspension.

★ Marquer les canalisations pour éviter de les échanger lors de la repose.

★ Boucher les canalisations et trous pour éviter la pénétration d'impuretés.



13 - Déposer la patte de fixation (19) et les canalisations.

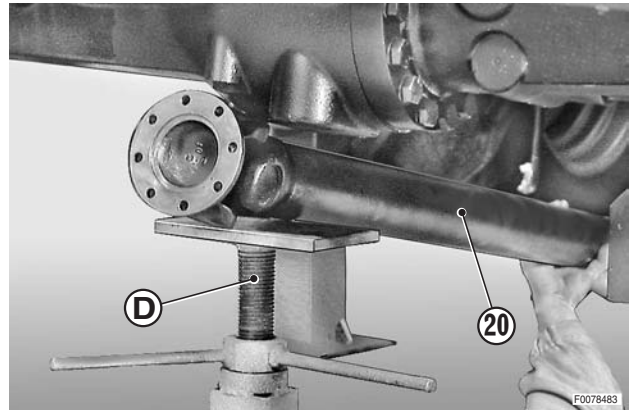


14 - Placer sous l'arbre (20) un vérin "D" et déposer les vis d'union et les écrous autobloquants (21).

※ 1

★ Pour pouvoir déposer les vis supérieures, faire descendre le vérin appliqué dans la phase 3.

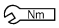
- 15 - Désaccoupler les flasques, faire descendre le vérin "D" et sortir l'arbre (20) en le dégageant par l'avant du tracteur. ✖ 2



Repose

- La repose se fait à l'inverse de la dépose.

✖ 1

 Écrous: $43,5 \pm 10\%$ Nm ($32 \pm 10\%$ lb.ft.)

- ★ Serrer en utilisant la méthode de serrage croisé.

✖ 2

 Enclenchement arrière: Graisse

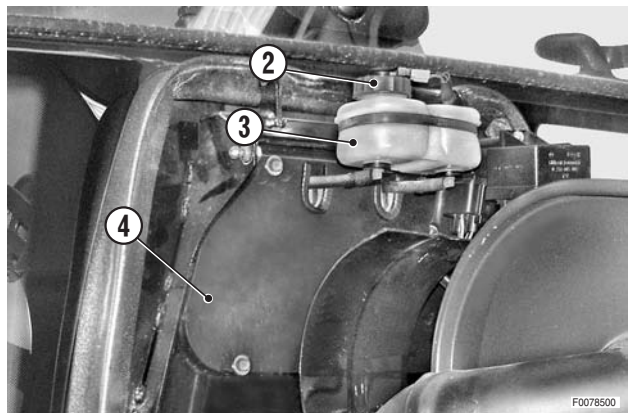
- 1 - Démarrer le moteur et mettre en service la suspension avant par la pression du poussoir situé en cabine.
- 2 - Attendre quelques secondes et désactiver la suspension.
- 3 - Répéter plusieurs fois les manoeuvres précédentes pour purger l'air du circuit.
- 4 - Arrêter le moteur, contrôler le niveau de l'huile de boîte et, si nécessaire, le rétablir.

MAÎTRES CYLINDRES DE FREINS

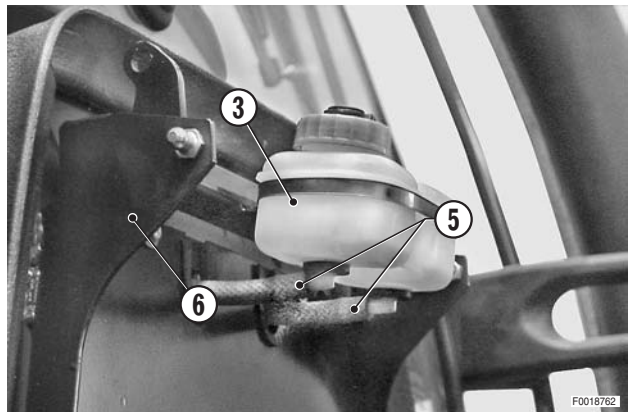
Dépose

⚠ Déposer la tôle de protection et débrancher le câble de la borne négative (-) de l'accumulateur.

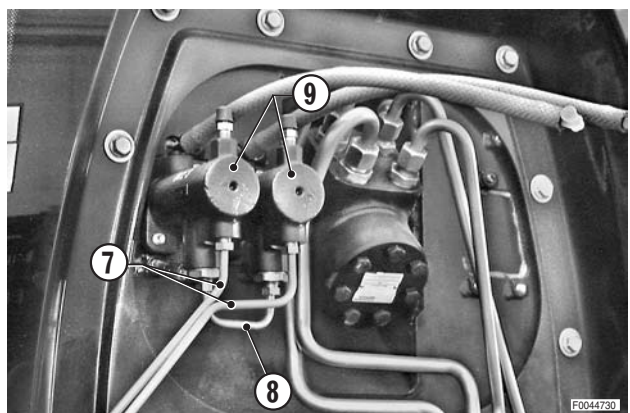
- 1 - Déposer le combiné d'instruments. (Pour les détails, voir "TABLEAU DE BORD ET CONSOLE CENTRALE").
- 2 - Déposer les capots supérieurs et latéraux. (Pour les détails, voir "CAPOTS MOTEUR ET DES OPTIQUES").
- 3 - Déposer le filtre à air. (Pour les détails, voir "FILTRE D'ASPIRATION").
- 4 - Débrancher les connecteurs (1) du témoin de niveau d'huile de freins.
- 5 - Enlever le bouchon (2) et aspirer l'huile contenue dans le réservoir d'huile de freins (3).
- 6 - Déposer les vis et le panneau isolant (4).



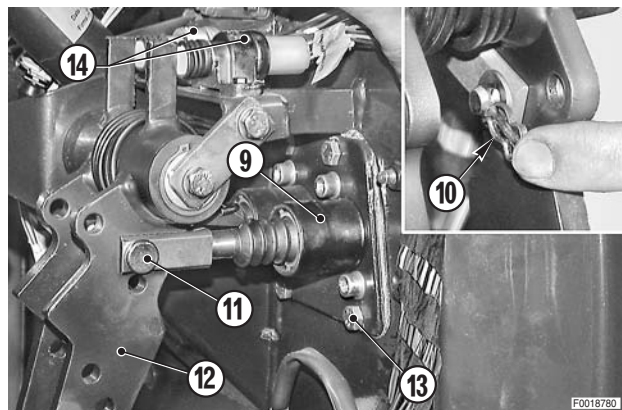
- 7 - Débrancher les canalisations d'aspiration (5) du réservoir (3); déposer le support de capot supérieur (6) muni du réservoir.



- 8 - Débrancher les tuyauteries de refoulement (7) et le tuyau de by-pass (8) entre les maîtres cylindres (9).



- 9 - Déposer les goupilles ou épingles (10) et déposer les axes (11) de liaison entre les pédales (12) et les maîtres cylindres (9).
- 10 - Desserrer et déposer les vis (13) (au nombre de 3) et les rondelles respectives et déposer les maîtres cylindres (9).



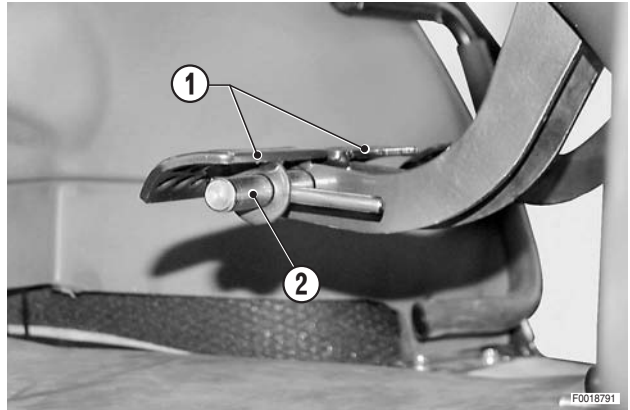
Repose

- La repose se fait à l'inverse de la dépose.
- 1 - Remplir le réservoir de liquide de freins jusqu'au niveau maximum.
 - 2 - Contrôler la position des interrupteurs.
(Pour les détails, voir "INTERRUPTEURS DES FEUX DE STOP").
 - 3 - Purger l'air des circuits de freinage.
(Pour les détails, voir "SYSTÈMES DE FREINAGE").

SYSTÈMES DE FREINAGE

Purger de l'air

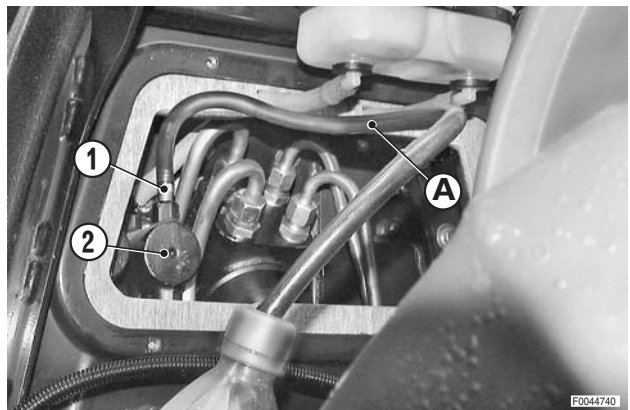
- 1 - Désaccoupler les pédales de freins (1) en dégageant la broche (2).
- 2 - Purger le frein arrière gauche.
- 3 - Purger le frein arrière droit.
- 4 - **Pour les tracteurs disposant du freinage hydraulique ou pneumatique de remorque uniquement:** purger la valve de freinage de remorque avant d'effectuer la purge des circuits des freins de service.



Méthode de purge de l'air des freins

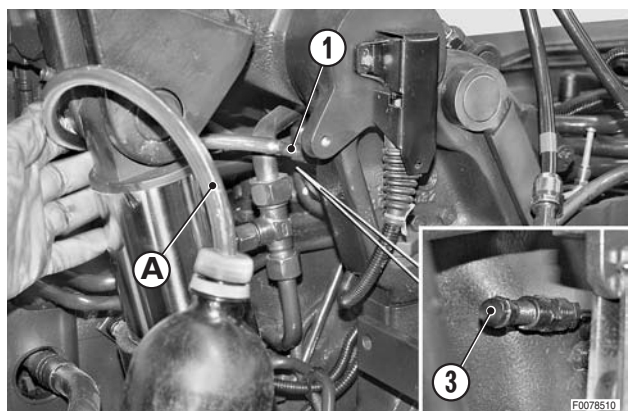
⚠ Pendant la purge, l'huile contenue dans le réservoir de liquide de freins doit toujours se situer au-dessus du niveau minimum.

- 1 - Enlever les bouchons de protection et engager sur la vis de purge (1) d'un maître cylindre (2) un tube souple transparent "A" pour la récupération de l'huile.
- 2 - Enfoncer à fond la pédale du maître cylindre concerné par la purge.
- 3 - Desserrer lentement la vis de purge (1) et laisser sortir l'air (bulles) et l'huile sur toute la course de la pédale.
- 4 - Maintenir la pédale à fond de course et simultanément serrer la vis de purge.
- 5 - Répéter les opérations précédentes jusqu'à l'apparition du combustible à la vis de purge du maître cylindre sans bulles d'air.
- 6 - Répéter la même opération pour l'autre maître cylindre et pour les circuits de freinage.
- 7 - Au terme de la purge, remonter les bouchons de protection (3) sur les vis (1).



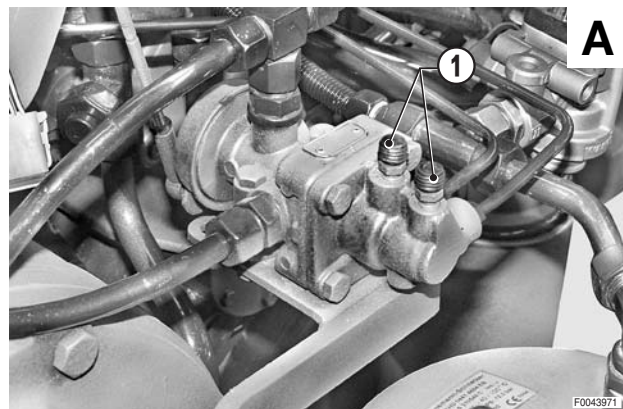
- 8 - Utiliser la même méthode pour la purge des freins de service.

⚠ Purger successivement le frein gauche et le frein droit.

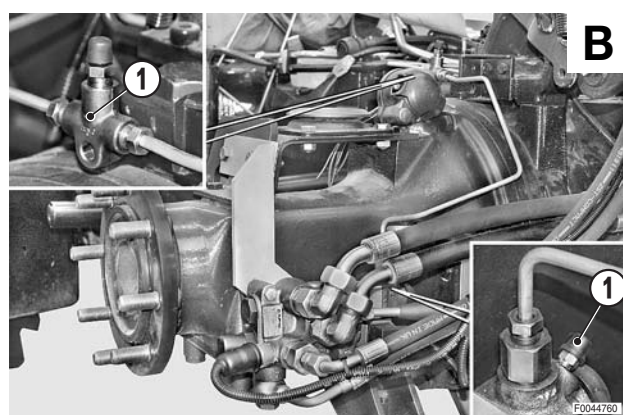


9 - Purger la valve de freinage en agissant sur les vis de purge (1) (protégées par des bouchons) en procédant de la même façon que pour la purge des maîtres cylindres et en choisissant la version parmi les suivantes:

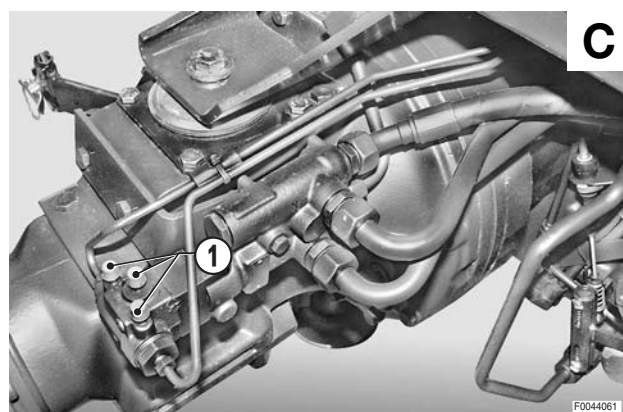
A - Valve pneumatique de commande du freinage de stationnement.



B - Valve de freinage hydraulique (CUNA).



C - Valve de freinage hydraulique (EXPORT).

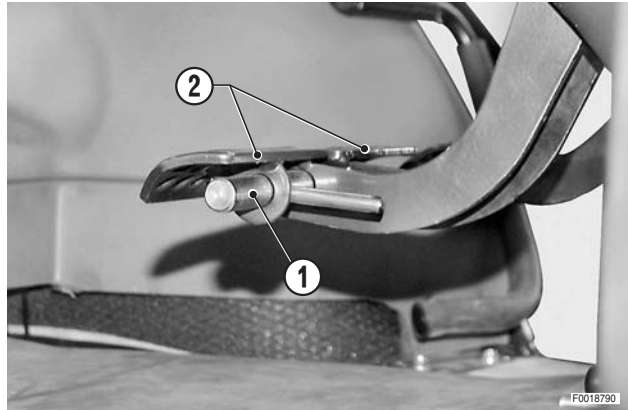


INTERRUPTEURS DES FEUX DE STOP

Réglage

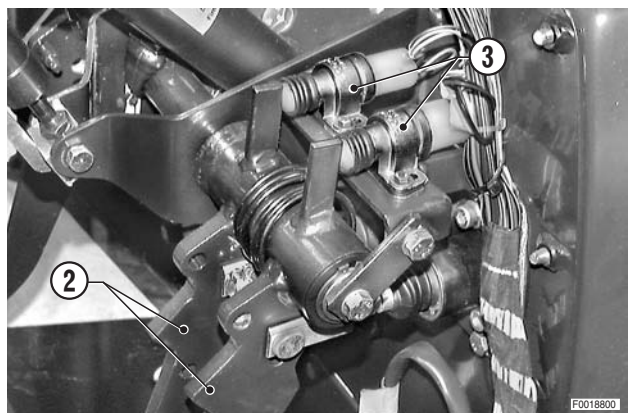
★ Le réglage doit être effectué pour chacune des pédales.

1 - S'assurer du libre coulisement de la broche (1) d'accouplement des pédales (2).

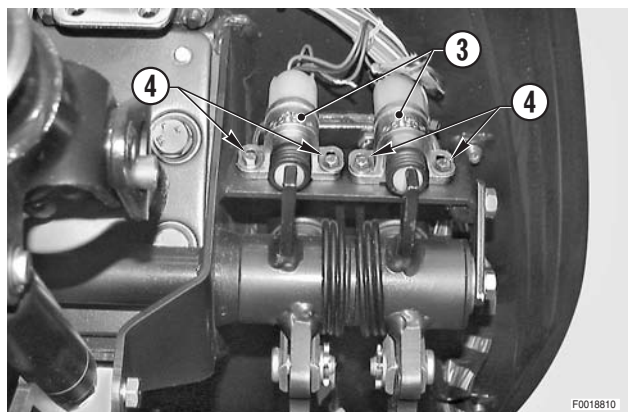


2 - Forcer les pédales (2) vers le haut et contrôler que les interrupteurs (3) des feux de STOP puissent accomplir une surcourse en ouverture de $1\pm 0,2$ mm (0.04 ± 0.008 in.).

★ Cette surcourse protège les interrupteurs contre les chocs en fin de course dûs à des rebonds ou inerties provoqués par le relâchement inopiné des pédales.



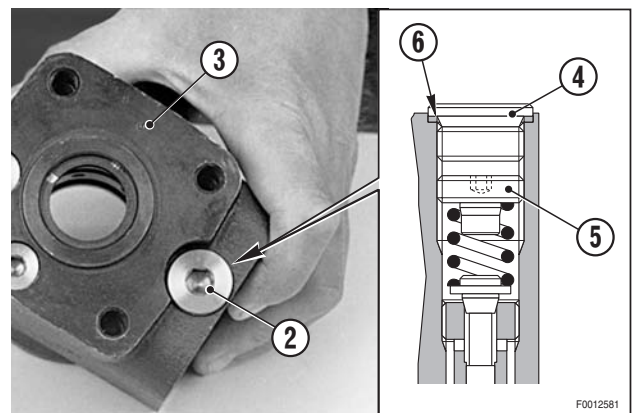
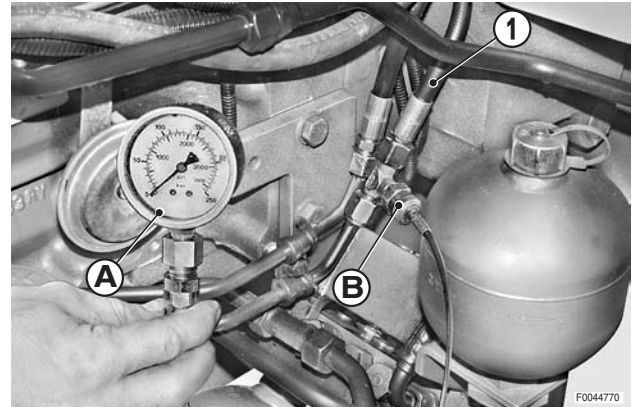
3 - Si les interrupteurs (3) n'accomplissent pas cette surcourse, desserrer les vis de fixation (4) jusqu'à provoquer la friction de l'interrupteur concerné; déplacer vers l'avant du tracteur l'interrupteur et bloquer la position avec les vis (4).



DIRECTION HYDROSTATIQUE

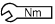
Contrôle

- 1 - Débrancher un tube (1) et placer un raccord "B" sur lequel sera relié un manomètre "A" de 400 bar.
- 2 - Démarrer le moteur et manoeuvrer la direction (de butée à butée) pour éliminer l'air présent dans le circuit.
- 3 - Forcer le braquage en butée vers le côté de raccordement du manomètre et contrôler sur le manomètre "A" la pression maximale continue.
 - ★ Pression maximale admissible :
191±198 bar (2270–2871 psi)
- 4 - Si la valeur de pression est différente de celle indiquée, il faudra procéder au tarage du limiteur (2) de la direction hydrostatique (3).



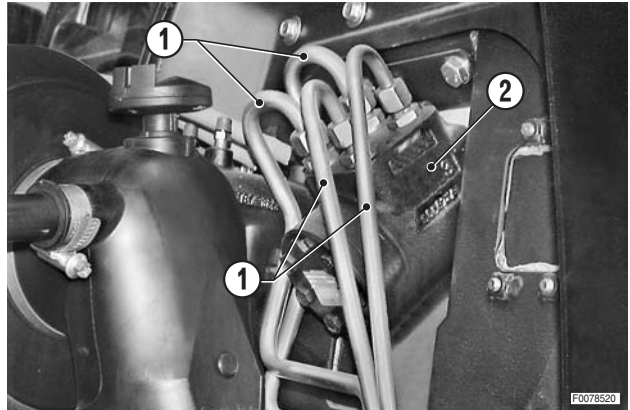
Tarage

- 1 - Ôter le bouchon (4).
- 2 - Insérer une clé mâle de 4 mm et régler la pression maximale au moyen de la vis de réglage (5).
 - Pour AUGMENTER la pression, tourner dans le sens DES AIGUILLES D'UNE MONTRE.
 - Pour DIMINUER la pression, tourner dans le sens INVERSE DES AIGUILLES D'UNE MONTRE.
- 3 - Remonter le bouchon (4) en s'assurant que le joint (6) est bien en place.

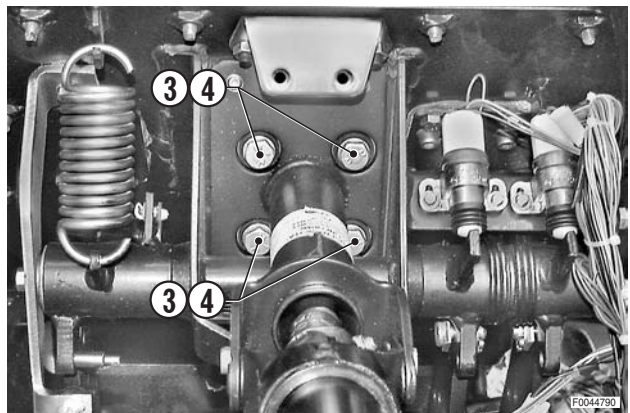
 Bouchon d'obturation:
50±10 Nm (36.8±7.4 lb.ft.)

Dépose

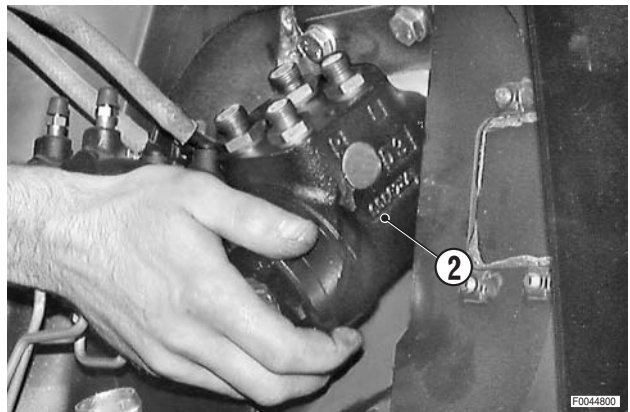
- 1 - Déposer le combiné d'instruments.
(Pour les détails, voir "TABLEAU DE BORD ET CONSOLE CENTRALE").
- 2 - Repérer les tubes (1) et les débrancher du boîtier de direction hydrostatique (2).
 - ★ Obturer les canalisations et les trous pour éviter la pénétration d'impuretés. ※ 1



- 3 - Desserrer les vis (3) et les rondelles (4) de fixation de la direction hydrostatatique.



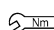
- 4 - Déposer le direction hydrostatatique (2)
 - ★ Si nécessaire, repositionner la plaque (5) munie des entretoises (6) respectives. ※ 2



Repose

- La reposes se fait à l'inverse de la dépose.

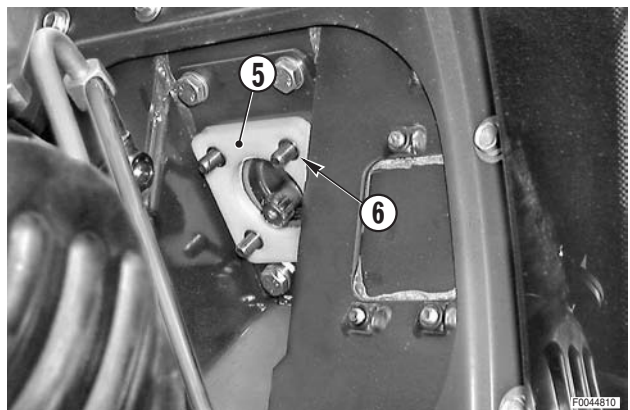
※ 1

 Raccord de fixation des tubes:
60 Nm (44.2 lb.ft.)
Raccord à oeillet: 29 Nm (21.4 lb.ft.)

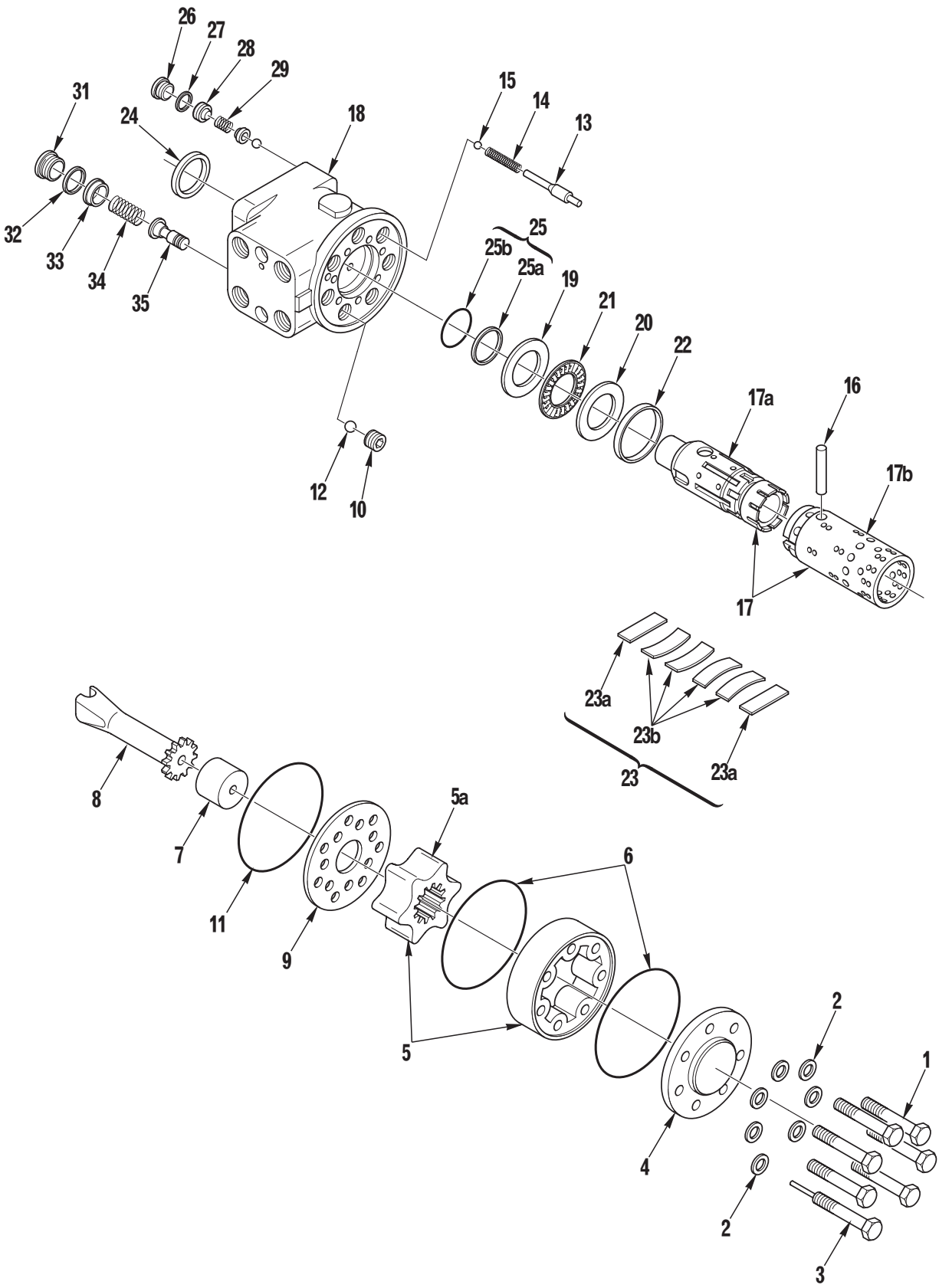
※ 2

★ Si les raccords ont été débranchés de la direction hydrostatatique, remplacer les joints et serrer les raccords à un couple de 70 Nm (51.6 lb.ft.).

- 1 - Démarrer le moteur et manoeuvrer la direction dans les deux sens pour éliminer l'air du circuit de la direction hydrostatatique.
- 2 - Contrôler l'étanchéité des raccords.

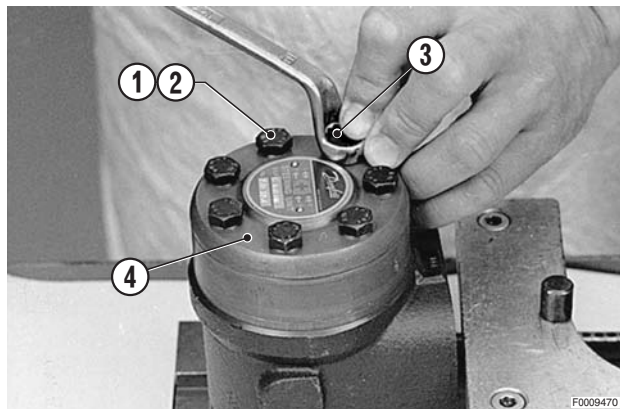


Démontage



Démontage de direction hydrostatique

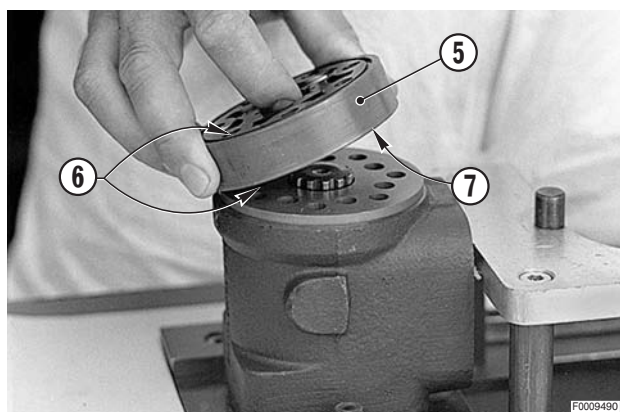
1 - Desserrer et déposer les vis (1) et (3) et les rondelles (2) de maintien du couvercle (4) (6 vis plus une spéciale).



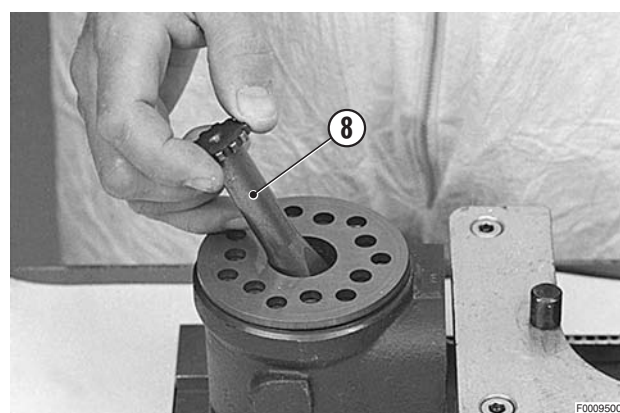
2 - Déposer le couvercle (4) en le faisant glisser latéralement.



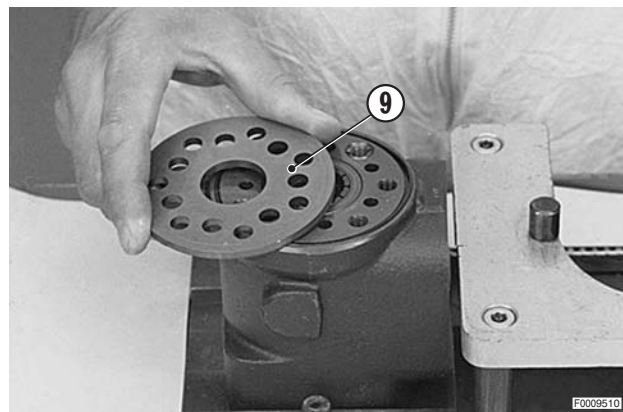
3 - Soulever le doseur rotatif (5) muni de joints toriques (6) et de l'entretoise (7).



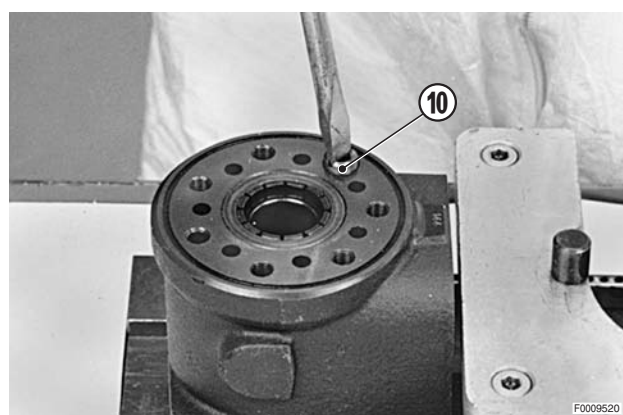
4 - Déposer l'arbre à cardan (8).



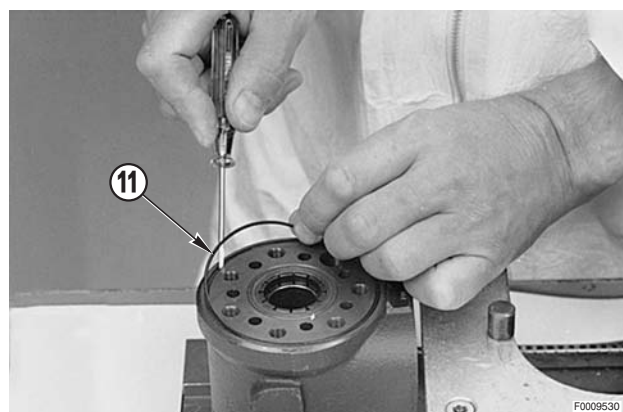
5 - Déposer la plaque de distribution (9).



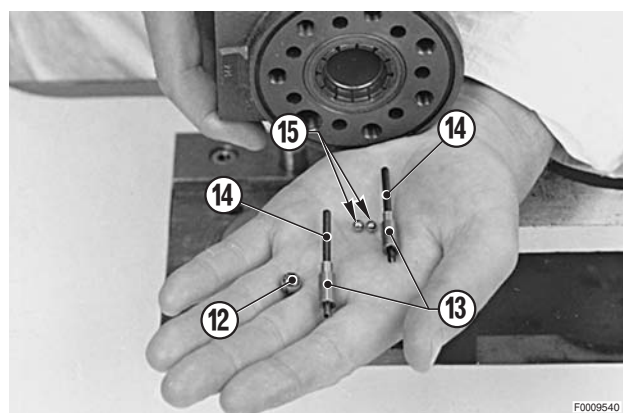
6 - Déposer la bague (10) d'arrêt de la soupape de sûreté.



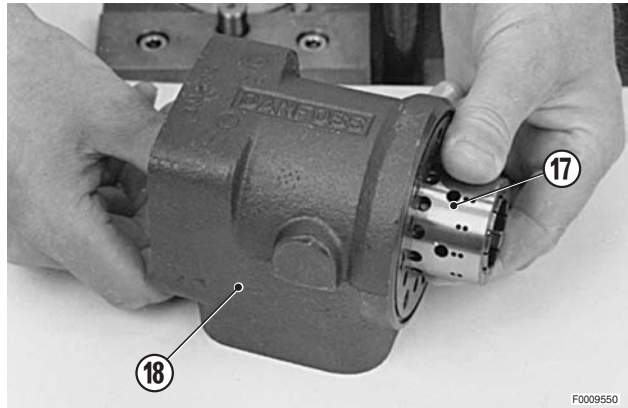
7 - Déposer le joint torique (11).



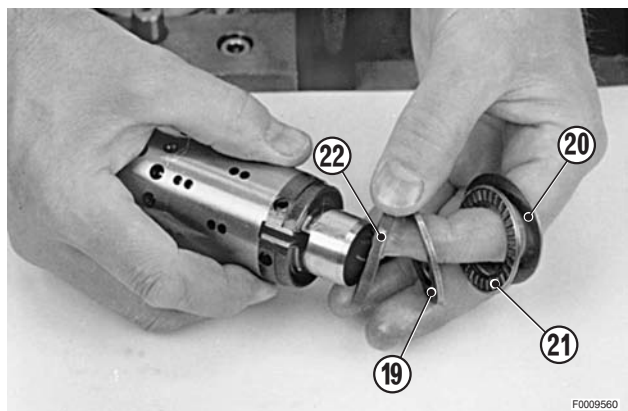
8 - Extraire la bille (12) du clapet anti-retour, les tiges (13), les ressorts (14) et les billes (15) des soupapes anti-cavitation.



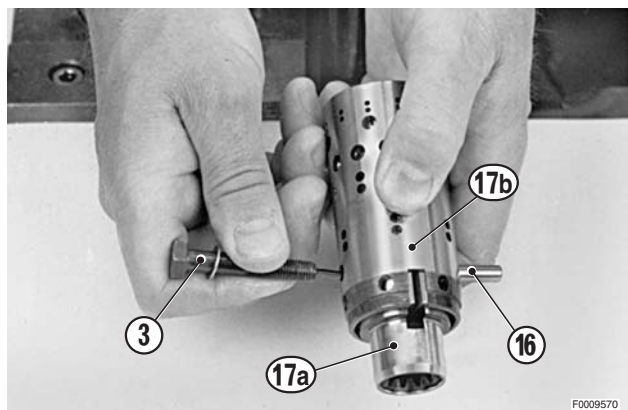
- 9 - En contrôlant à travers l'orifice central du fourreau, positionner horizontalement la goupille (16) d'assemblage fourreau-bague. Pousser le groupe (17) et le roulement complet jusqu'à les dégager du boîtier de direction (18).



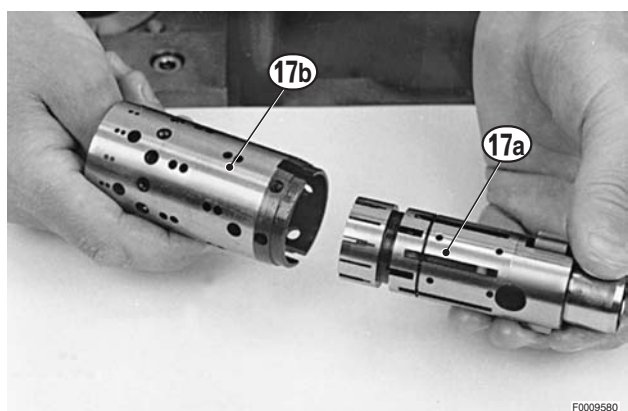
- 10 - Déposer la bague extérieure (19), la bague intérieure (20) et le roulement à rouleaux (21) du tiroir ; déposer également la bague (22).
- ★ La bague intérieure (20) (mince) peut parfois rester coincée dans le boîtier de direction; vérifier qu'elle ait été extraite.



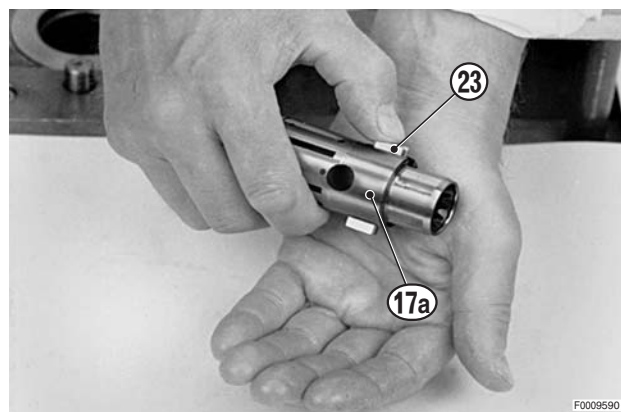
- 11 - Déposer la broche d'entraînement (16), le fourreau (17b) et le tiroir (17a).
- ★ Utiliser la vis spéciale (3) de maintien du couvercle.



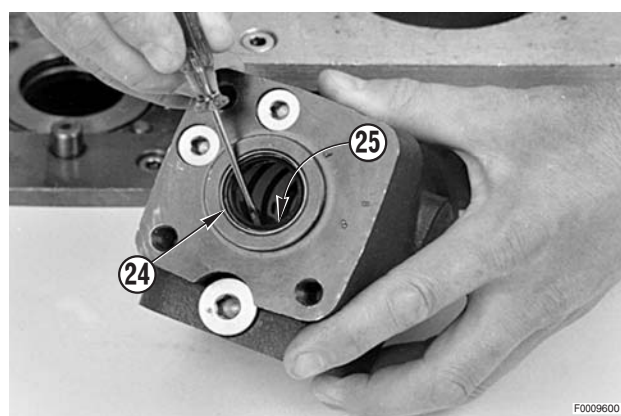
- 12 - Sortir lentement le tiroir (17a) du fourreau (17b).



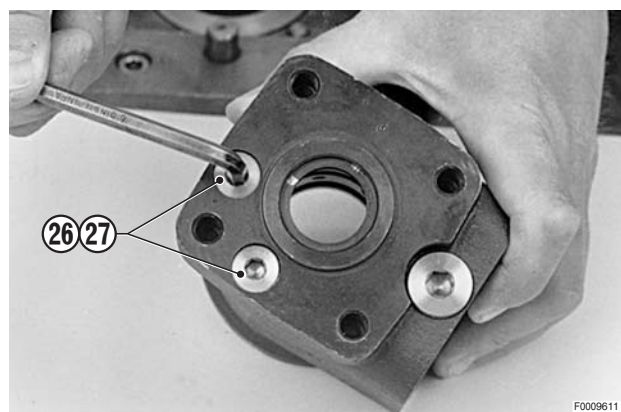
- 13 - Pousser le ressort (23) de position neutre et le dégager du tiroir (17a).



- 14 - Déposer le joint anti-poussière (24) et le joint d'étanchéité combiné (25) (joint torique+joint d'étanchéité).



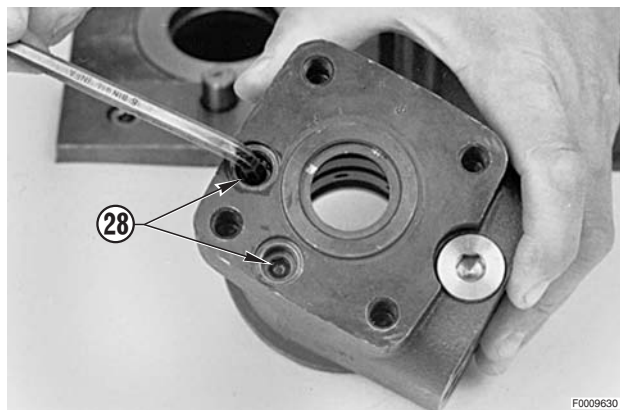
- 15 - Déposer les bouchons (26) des soupapes antichoc.



- 16 - Déposer les joints d'étanchéité (27).

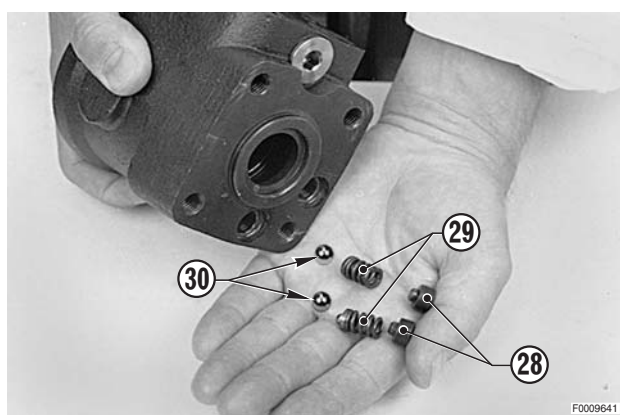


17 - Déposer les vis de réglage (28).

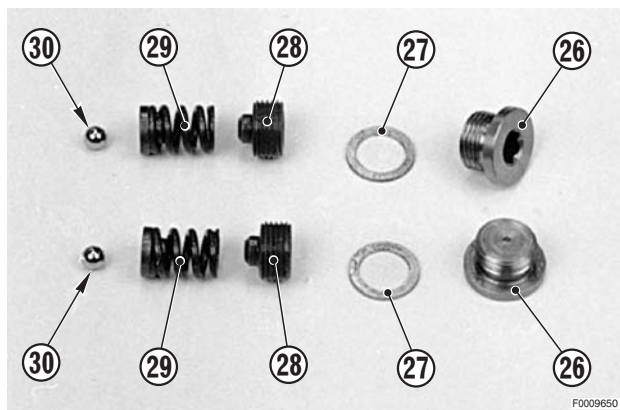


18 - Extraire les ressorts (29) et les deux billes (30).

★ Les sièges de soupapes sont immobilisés dans le boîtier de direction et ne peuvent donc pas être enlevés.

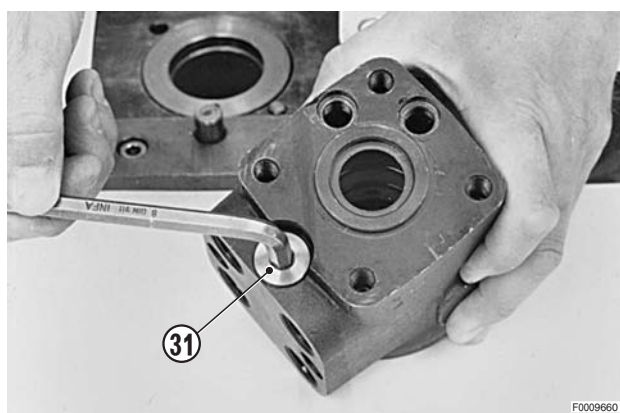


19 - Le désassemblage des pièces doit être comme représenté sur la figure ci-contre.

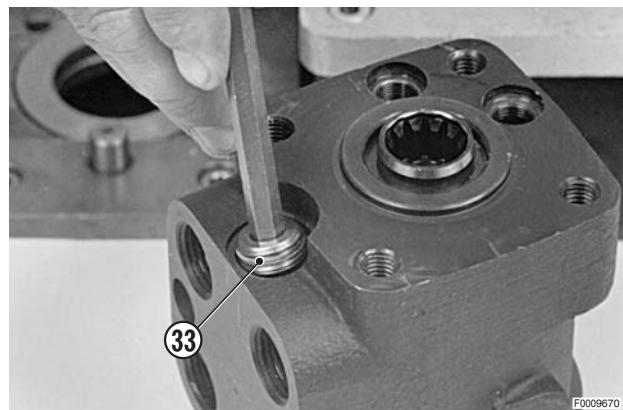


Dépose de la soupape de sûreté

20 - Déposer le bouchon (31) muni de son joint.

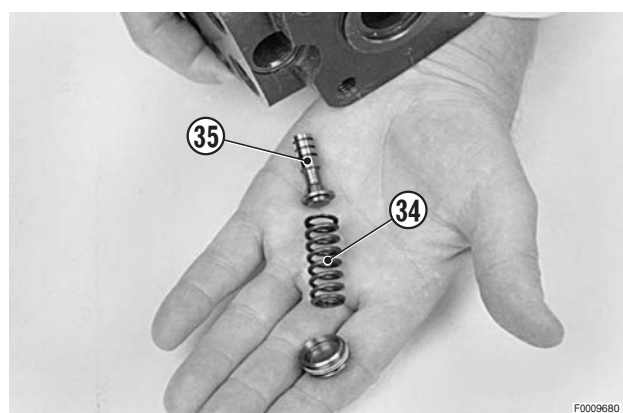


21 - Déposer la vis (33) de réglage de la pression maximale.



22 - Retourner le boîtier de direction et dégager le ressort (34) et le clapet (35).

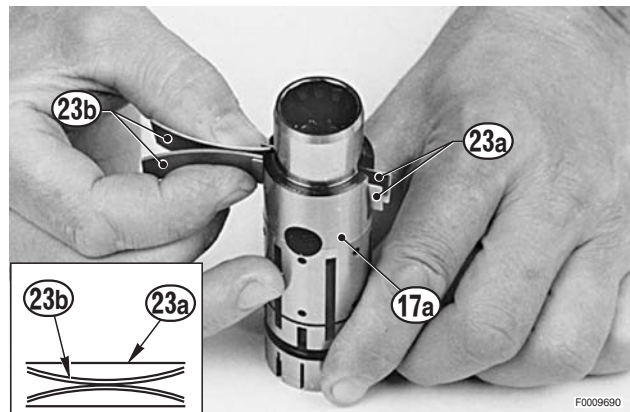
- ★ Le siège de clapet est forcé dans le boîtier de direction et ne peut donc pas être enlevé.



Remontage

★ Avant de procéder au remontage, lubrifier tous les pièces constituantes à l'huile de boîte.

1 - Introduire les deux ressorts plats (23a) dans le logement et les centrer par rapport au diamètre du tiroir (17a). Insérer deux à deux les quatre ressorts plats (23b) entre les deux ressorts plats (23a) et les pousser jusqu'à les engager complètement.

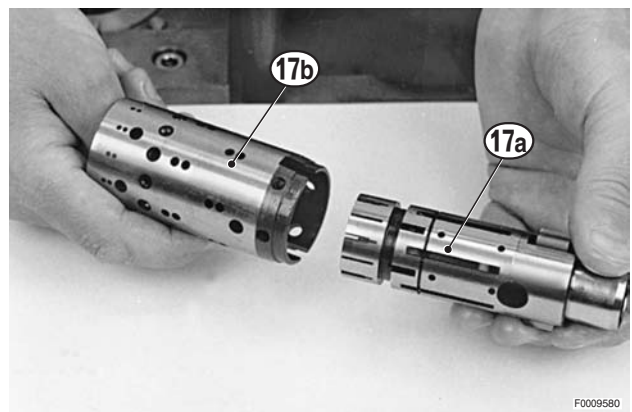


2 - Aligner les ressorts (23).



3 - Engager le tiroir (17a) dans le fourreau (17b).

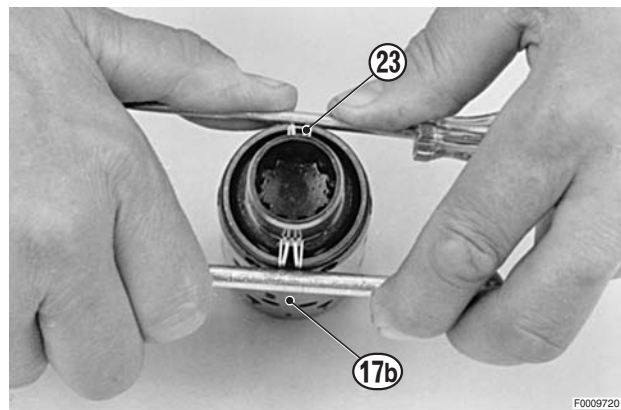
★ S'assurer que la position entre le fourreau et le tiroir est celle décrite au point 1.



4 - Pousser simultanément les ressorts (23) et le tiroir (17a) jusqu'à engager les ressorts dans le logement du fourreau (17b).

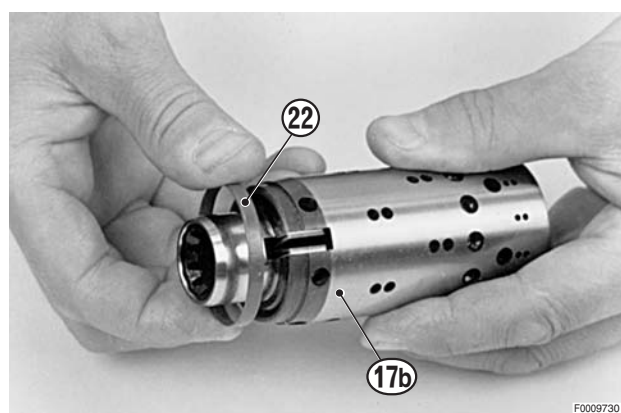


5 - Aligner les ressorts (23) et les centrer par rapport au diamètre du fourreau (17b).

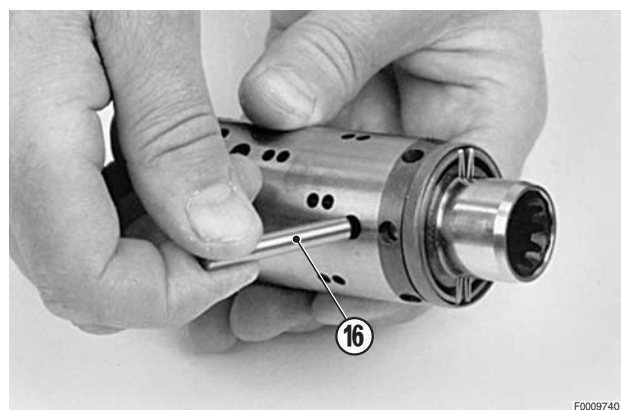


6 - Placer la bague (22) dans le logement du fourreau (17b).

- ★ Contrôler la libre rotation de la bague (22) qui ne doit avoir d'interférence avec les ressorts (23).



7 - Introduire la broche d'entraînement (16).



8 - Monter la butée suivant le schéma indiqué au point 9.



9 - Schéma de montage de la butée.


17a - Fourreau

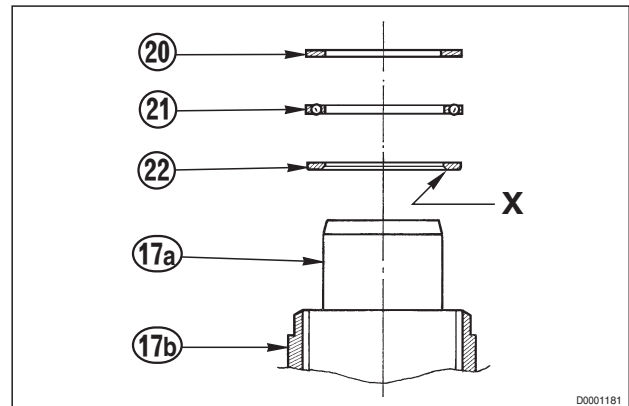
17b - Tiroir

21- Roulement à aiguilles

20 - Bague extérieure

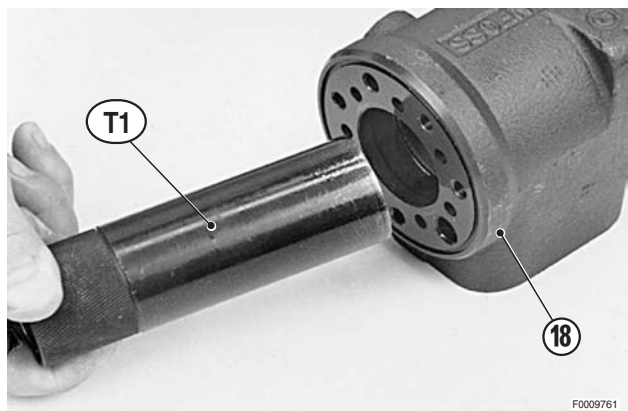
22 - Bague intérieure

 La bague extérieure doit avoir le chanfrein " X " contre l'épaulement du tiroir.

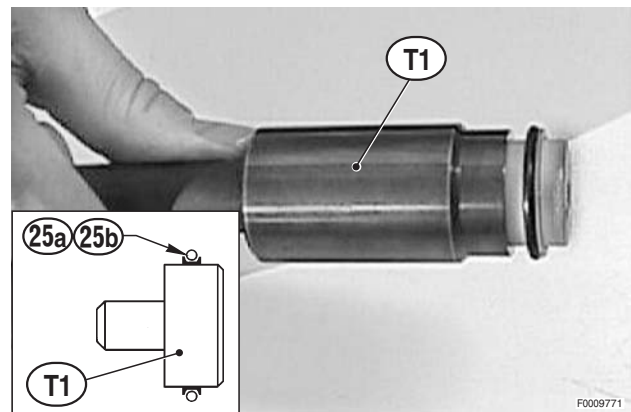


10 - Disposer le boîtier de direction (18) avec l'orifice horizontalement.

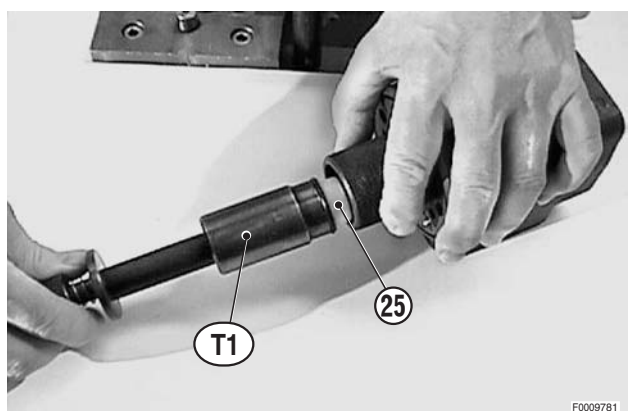
Engager dans l'orifice de l'ensemble fourreau/tiroir le canon de guidage de l'outil **T1** (réf. 5.9030.480.0).



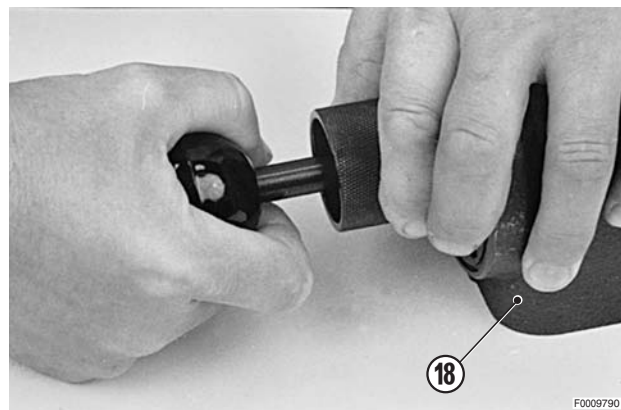
11 - Lubrifier le joint d'étanchéité (25a) et le joint torique (25b) et les emmancher sur l'embout de l'outil **T1** (réf. 5.9030.480.0).



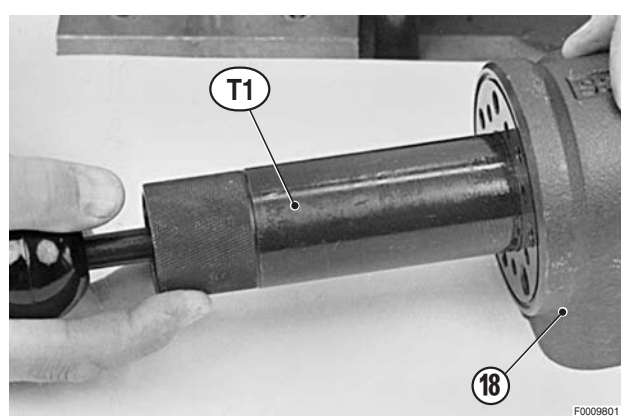
12 - Monter l'outil **T1** (réf. 5.9030.480.0) et l'introduire dans le canon de guidage précédemment introduit dans l'orifice du boîtier de direction.



- 13 - Pousser le joint d'étanchéité (25) dans le boîtier de direction (18). Pour faciliter sa mise en place, l'introduire en accomplissant de légers mouvements de rotation.

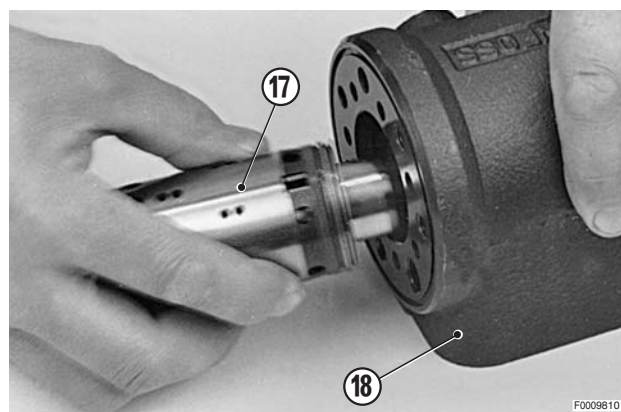


- 14 - Extraire du boîtier de direction (18) l'outil **T1** (réf. 5.9030.480.0) ainsi que son canon de guidage, en laissant en position l'embout portant le joint d'étanchéité.

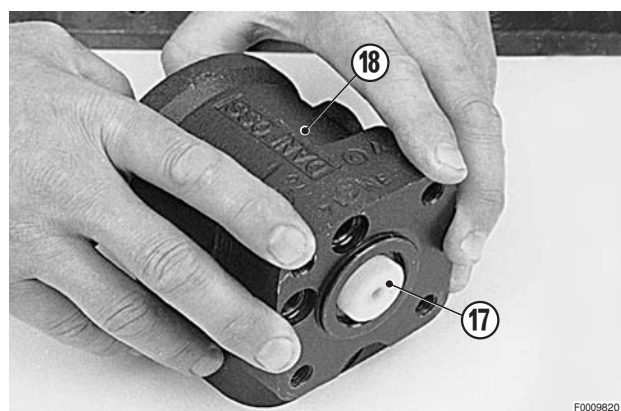


- 15 - Introduire dans l'orifice du boîtier de direction (18) l'ensemble fourreau/tiroir (17). Pour faciliter sa mise en place, l'introduire en accomplissant de légers mouvements de rotation.

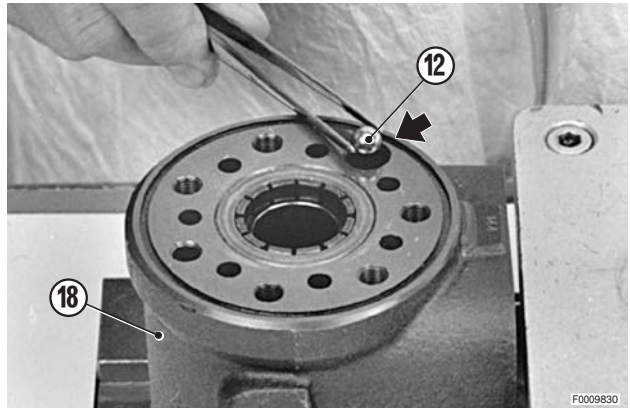
★ Introduire l'ensemble en maintenant la broche d'entraînement en position horizontale.



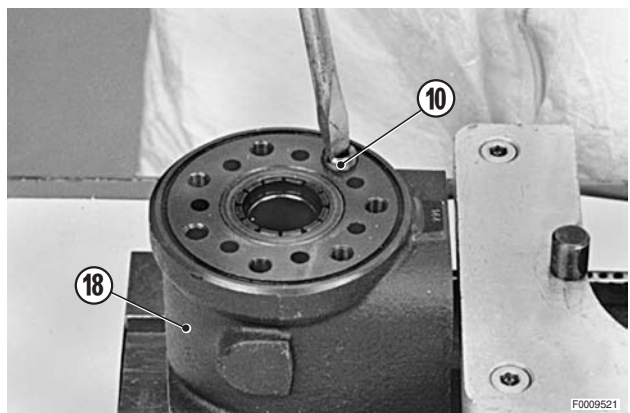
- 16 - Pousser l'ensemble (17) à fond de course pour faire sortir l'embout laissé en position comme indiqué au point 14.



- 17 - Tourner le boîtier de direction (18) jusqu'à disposer le trou central verticalement.
Introduire la bille (12) de la soupape de sûreté dans le trou indiqué par la flèche.

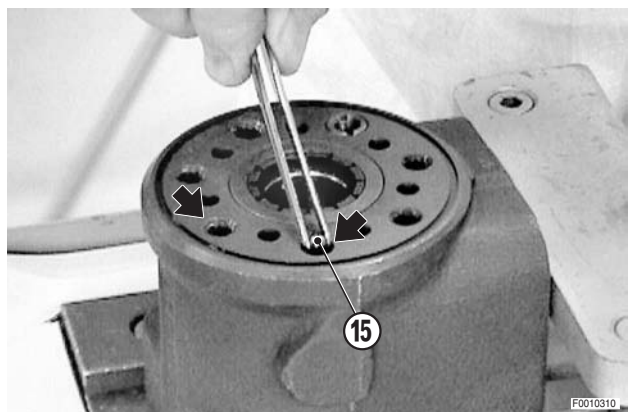


- 18 - Visser dans le trou de la soupape de sûreté la douille d'arrêt (10) de la soupape.
★ La partie supérieure de la douille d'arrêt doit être positionnée plus bas par rapport au plan du boîtier de direction (18).

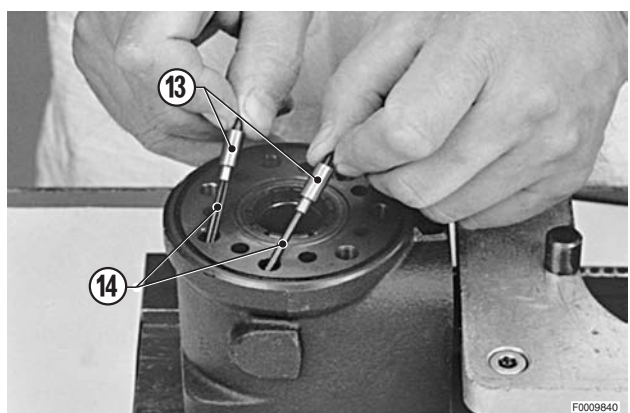


Remontage des soupapes anticavitation

- 19 - Introduire les billes (15) dans les trous indiqués par les flèches.

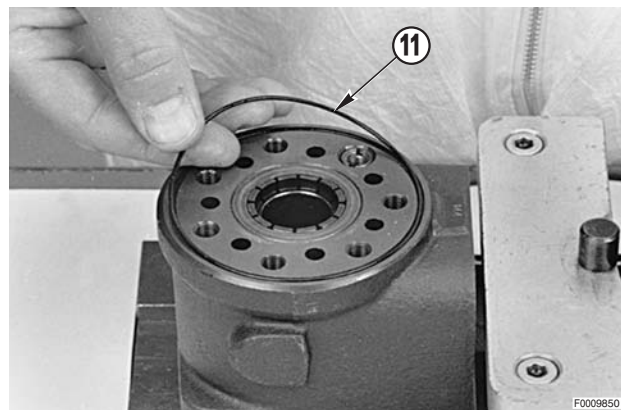


- 20 - Engager dans les mêmes trous les tiges (13) muni de ressorts (14).

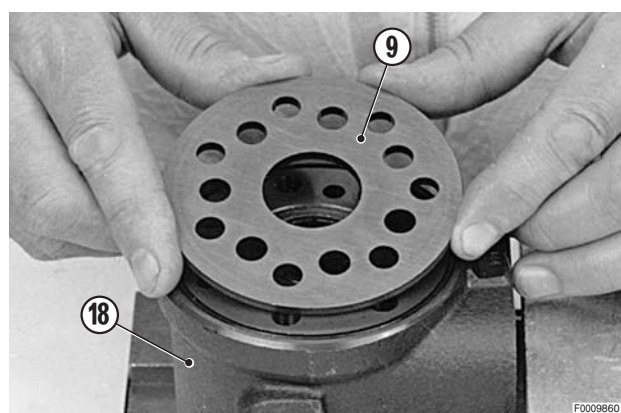


21 - Lubrifier le joint torique (11) et le placer dans le logement.

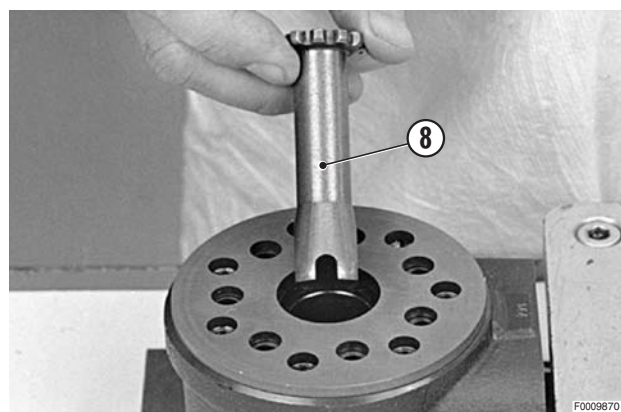
 Joint torique: huile de boîte



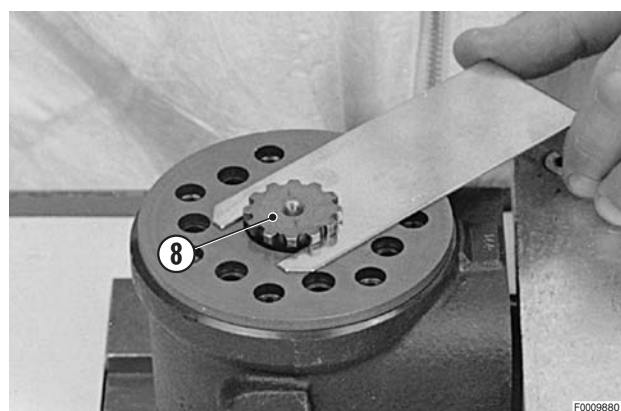
22 - Positionner la plaque de distribution (9) en faisant coïncider les trous de celle-ci avec ceux du boîtier de direction (18).




23 - Introduire l'arbre à cardan (8) dans le trou et engager la broche d'entraînement ; contrôler que l'assujettissement de la broche soit parallèle avec le plan de raccordement du boîtier de direction avec la colonne de direction.

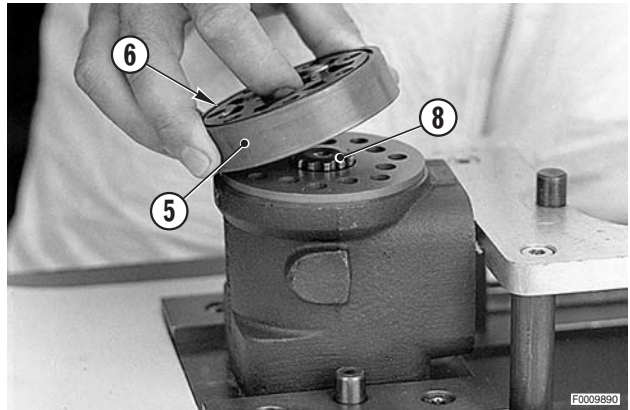



24 - Placer verticalement l'arbre à cardan et l'immobiliser dans cette position à l'aide de l'outil approprié.

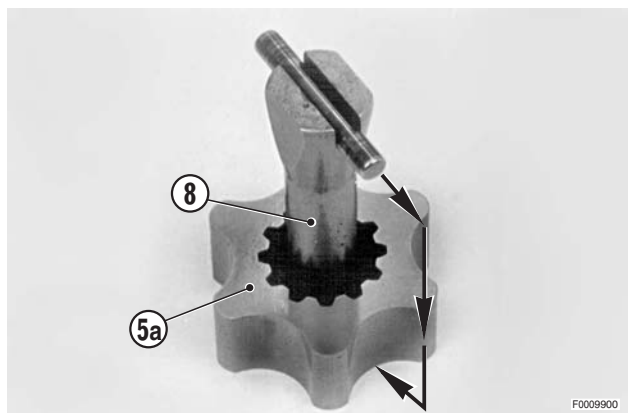


- 25 - Lubrifier les deux joints toriques (6) et les mettre en place dans les deux logements de la couronne du doseur (5).
Monter le doseur (5) sur l'arbre à cardan (8).

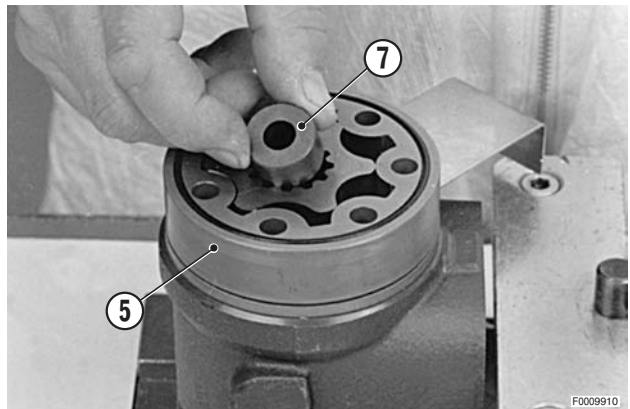
 Joints toriques : huile de boîte



-  Monter le rotor (5a) sur l'arbre à cardan (8) de façon à ce que le pied d'une dent du rotor coïncide avec la cannelure d'entraînement de l'arbre à cardan. Tourner ensuite la couronne extérieure (5b) pour aligner les trous de fixation.



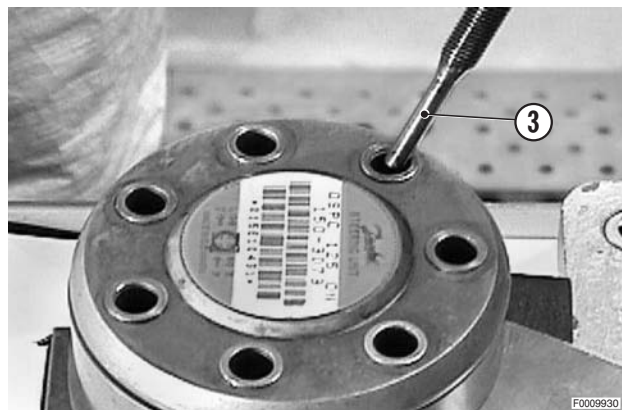
- 26 - Mettre en place l'entretoise (7).



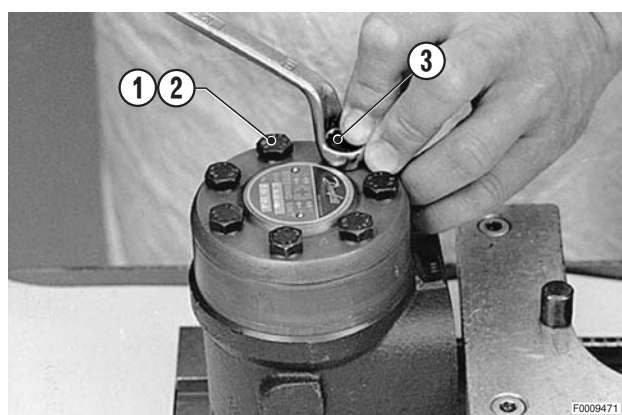
- 27 - Monter le couvercle (4).



28 - Placer la vis spéciale (3) munie de rondelle (2) dans le trou indiqué en figure.

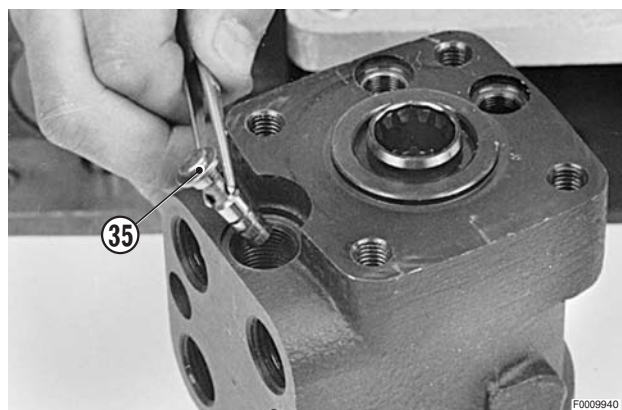


29 - Placer les six vis (1) munies de rondelles (2).
Serrer les vis (1) et (3) en croisé et au couple de 30 ± 6 Nm (22.1 ± 4.4 lb.ft.).

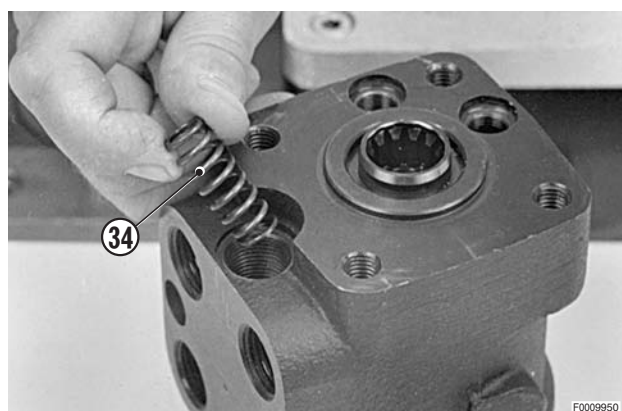


Remontage du clapet de surpression

30 - Monter le clapet (35).

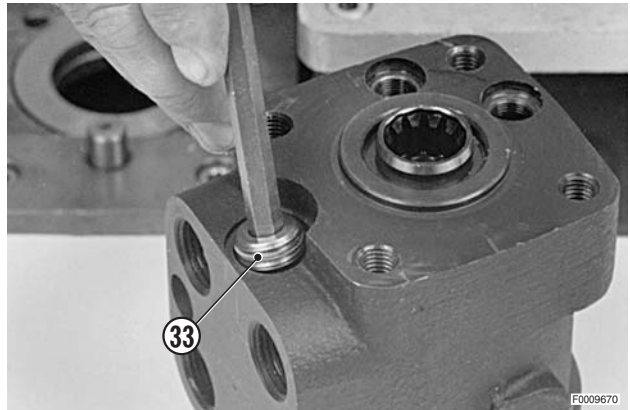


31 - Monter le ressort (34).

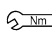


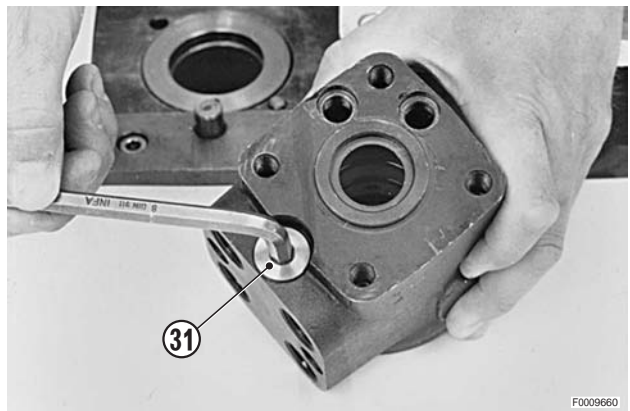
32 - Monter la vis de réglage de la pression (33).

- ★ Régler la pression maximale de fonctionnement sur un banc d'essai.
- ★ Pression: 180+10 bar (2610+145 psi)

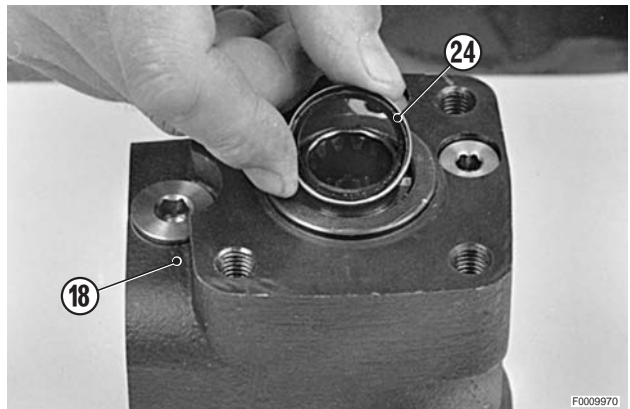


33 - Monter le bouchon (31) muni d'un joint d'étanchéité.

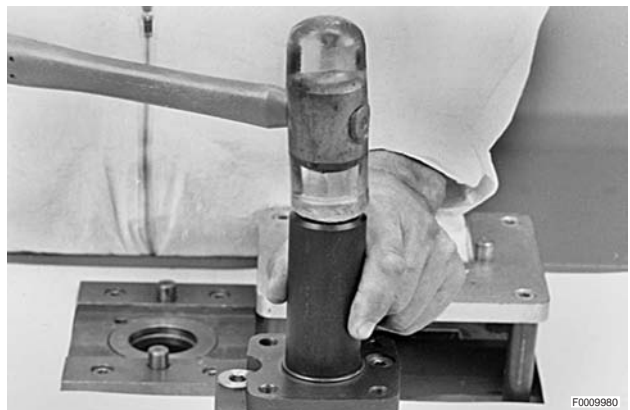
-  Bouchon : 50±10 Nm (36.8±7.4 lb.ft.)



34 - Placer le joint anti-poussière (24) dans le boîtier de direction (18).

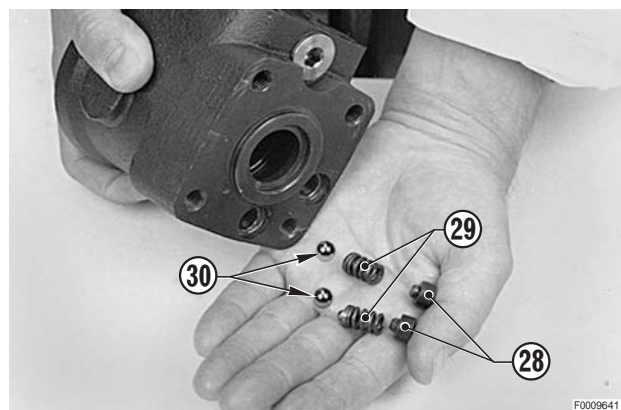


35 - Comprimer le joint anti-poussière (24) dans le boîtier de direction à l'aide d'un mandrin approprié et d'un marteau en plastique.

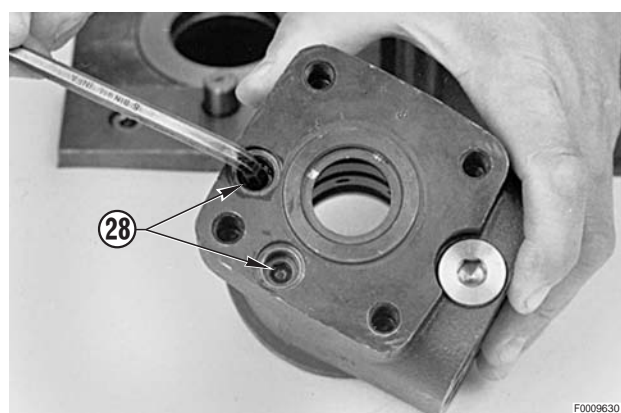


Remontage des clapets antichoc

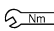
36 - Placer dans leurs logements les billes (30), les ressorts (29) et les vis de réglage (28).

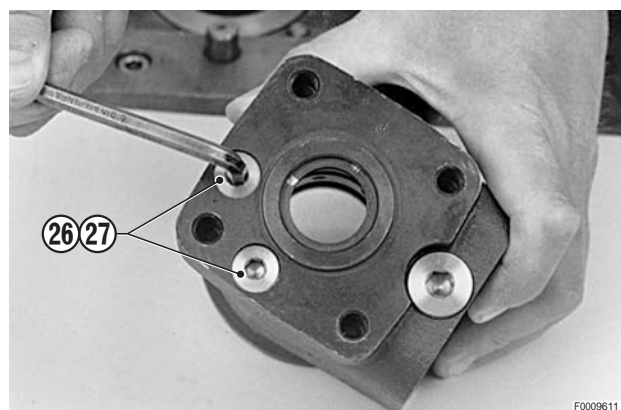


37 - Bloquer en place les vis de réglage (28).



38 - Monter les joints (27) et visser les bouchons (26).

 Bouchons: 30 Nm (22.1 lb.ft.)



39 - Obturer les orifices des raccordements hydrauliques au moyen de bouchons en plastique pour éviter toute pénétration d'humidité.

★ Pousser les bouchons à la main, sans utiliser un marteau.



ROUES AVANT

Dépose

! Avant d'arrêter le moteur, pour procéder à la dépose des roues avant du tracteur avec pont avant suspendu, maintenir enfoncé le poussoir en cabine pendant au moins 20 s.

- 1 - Enclencher le frein de stationnement.

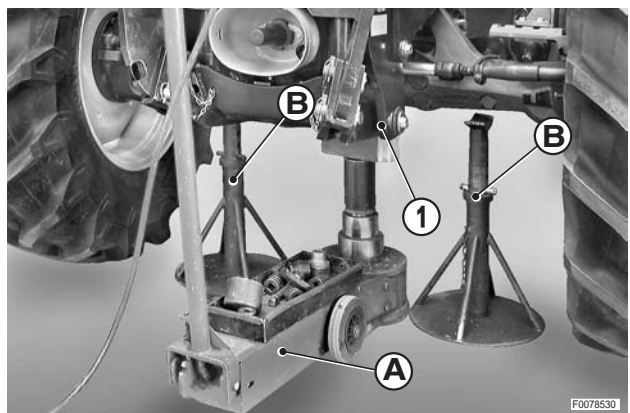
Pour pont avant normal

- 2 - Placer sous le boîtier de différentiel du pont avant un cric "A" d'une capacité de charge minimale de 15 t permettant d'effectuer une levée totale d'au moins 15 cm (6 in.).

★ Forcer des coins de sécurité entre l'essieu et le support d'essieu.

• Pour pont avant suspendu

- 2 - Placer centralement sous le plan du support (1) un cric "A" d'une capacité de charge minimale de 5 t permettant d'effectuer une levée totale d'au moins 15 cm (6 in.).



• Pour toutes les versions

- 3 - Lever l'avant du tracteur jusqu'à éliminer la flexion des flancs des pneumatiques et soulever les roues d'environ 2 cm (0.8 in.).

- 4 - Placer sous l'essieu deux vérins "B"; abaisser le cric en s'assurant que les roues restent pendantes et déposer le cric "A".

★ Charge du vérin : 2 t minimum

- 5 - Desserrer tous les écrous de roue (2); Déposer les écrous et n'en laisser qu'un (par mesure de sécurité) dans la partie supérieure. **⊗ 1**

- 6 - Maintenir perpendiculaire la roue (3) pendant sa dépose pour démonter le dernier écrou.

- 7 - Répéter les mêmes opérations pour l'autre roue.



Repose

- La repose se fait à l'inverse de la dépose.

⊗ 1

Écrous de roue: 350 Nm (258 lb.ft.)

- ★ Bloquer les écrous de roue par la méthode de serrage croisé et alterné.

GARDE-BOUES AVANT

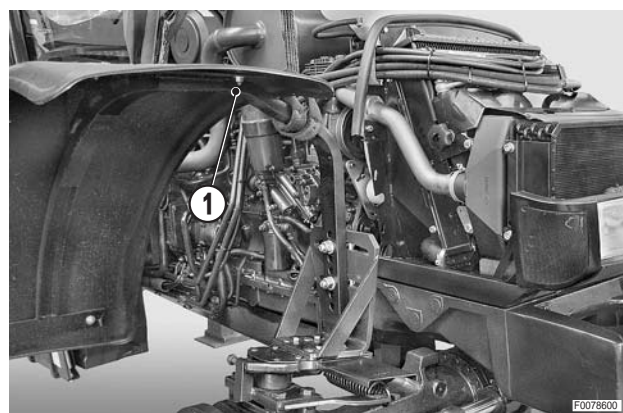
Dépose

- ★ Cette dépose n'est à effectuer qu'en cas de travaux de démontage ou de révisions complexes nécessitant un espace de travail latéral et, en règle générale, lorsque le tracteur est mis sur chandelles.

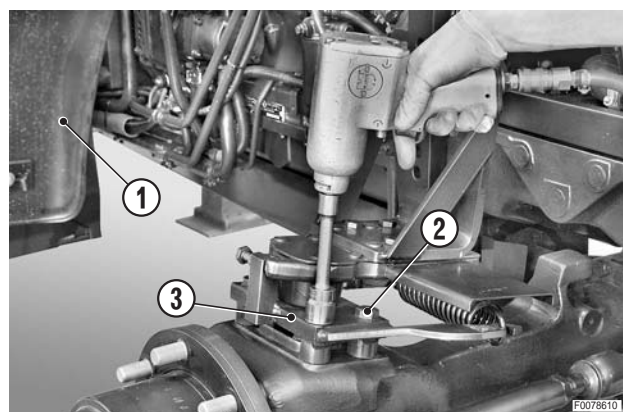
- 1 - Déposer les roues avant.
(Pour les détails, voir "ROUES AVANT").

- 2 - Accrocher le garde-boue(1) concerné à un appareil ou engin de levage.

 Garde-boue: 19 kg (42 lb.)



- 3 - Desserrer et déposer les vis (2) et déposer le garde-boue (1) muni de patte de fixation (3).



Repose

- La repose se fait à l'inverse de la dépose.

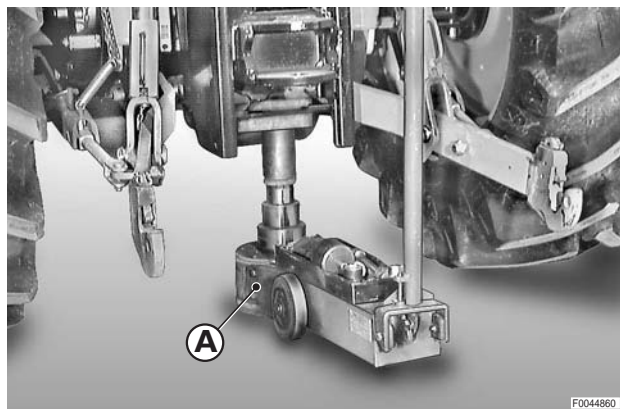
ROUES ARRIÈRE

Dépose

1 - Placer sous le carter de boîte de vitesses arrière un cric "A" d'une capacité de charge minimale de 15 t permettant d'effectuer une levée totale d'au moins 15 cm (6 in.).

★ L'emplacement du cric "A" doit être près de la roue à déposer.

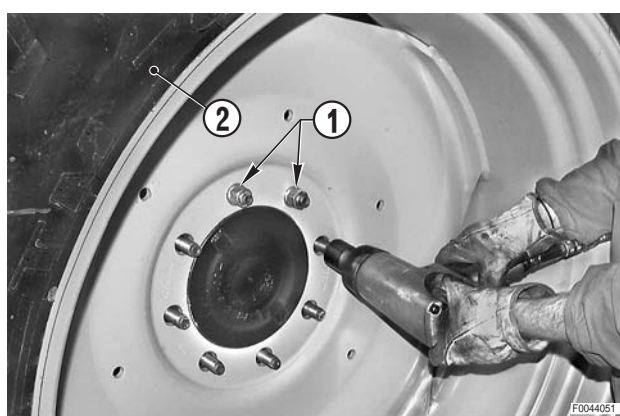
2 - Lever le tracteur jusqu'à éliminer la flexion du flanc du pneumatique de la roue à déposer.



3 - Desserrer tous les écrous de roue (1); Déposer les écrous et n'en laisser qu'un (par mesure de sécurité) dans la partie supérieure.



4 - Maintenir perpendiculaire la roue (2) pendant sa dépose pour déposer le dernier écrou.

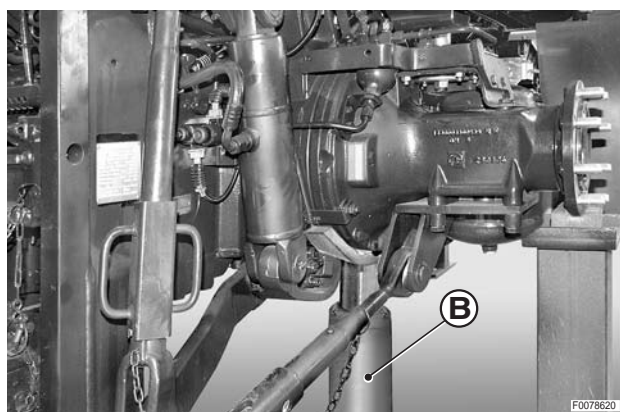


5 - Placer sous les freins arrière une chandelle "B" et faire descendre le cric jusqu'à venir en appui sur la chandelle.

★ Charge chandelle : 2 t minimum

6 - Contrôler le positionnement exact de la chandelle et déposer le cric.

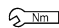
7 - Répéter les mêmes opérations pour l'autre roue.



Repose

• La repose se fait à l'inverse de la dépose.



 Écrous de roue:
M18x1,5: 350 Nm ± 10% (258 lb.ft. ± 10%)

★ Bloquer les écrous de roue par la méthode de serrage croisé et alterné.

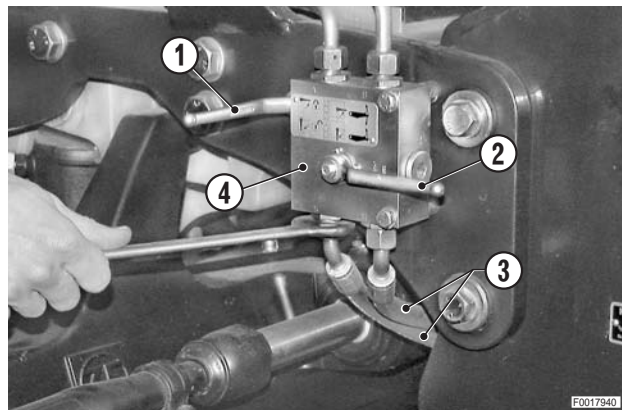
BLOC DE SOUPAPES DU RELEVAGE

Dépose

! Abaisser complètement le cric et arrêter le moteur.

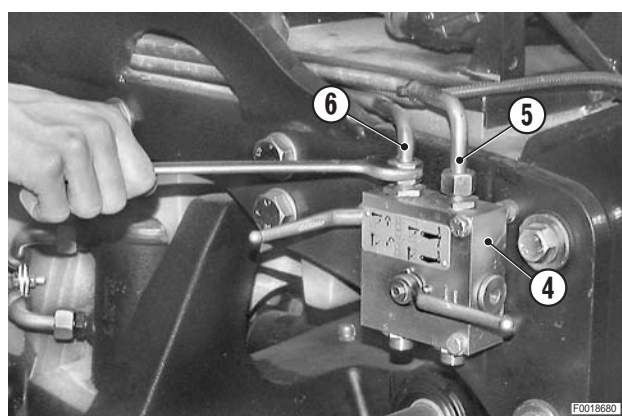
- 1 - Les poignées de commande (1), (2) étant en position horizontale, repérer les tubes inférieurs (3) et les débrancher du bloc de soupapes (4).

★ Repérer les tubes pour éviter de les échanger lors de la repose.

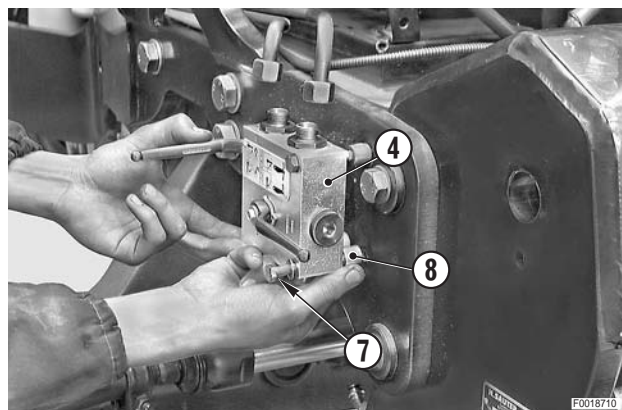


- 2 - Débrancher les tubes rigides supérieurs (5), (6).

★ Boucher les tubes pour éviter la pénétration d'impuretés.



- 3 - Desserrer les vis (7) et déposer le bloc de soupapes (4) et les entretoises arrières (8).



Repose

- La repose se fait à l'inverse de la dépose.

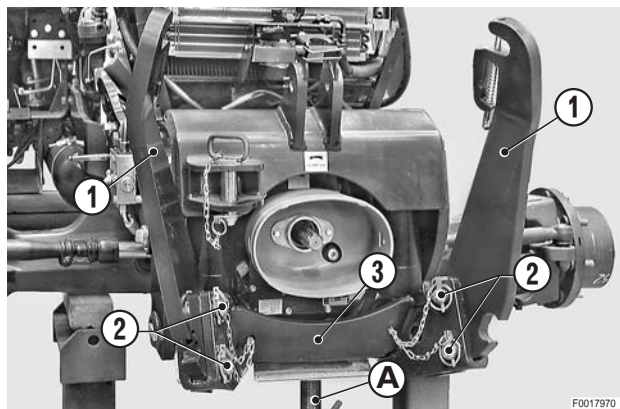
VÉRINS DU RELEVAGE AVANT

Dépose

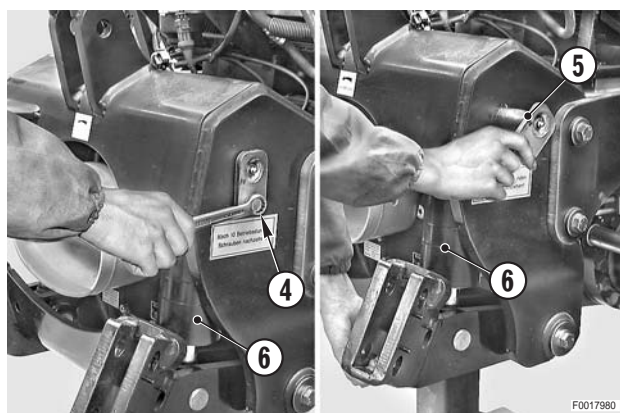
★ Soulever complètement le relevage et arrêter le moteur.

1 - Déposer les bras (1) et les axes (2) de pivotement et de fixation munis des chaînes de sécurité.

2 - Placer sous le relevage (3) un vérin "A" permettant d'effectuer une course descendante d'au moins 10 cm (4 in.).



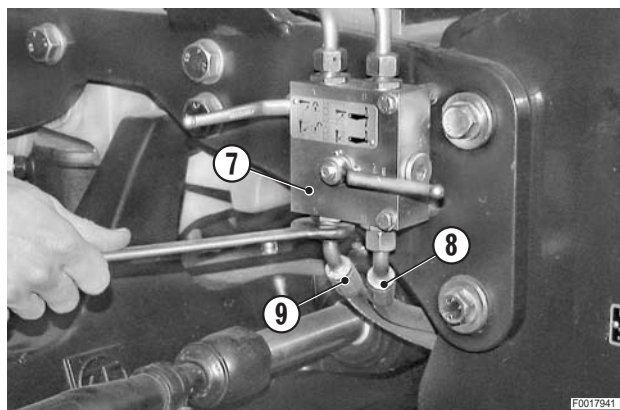
3 - Déposer les vis (4) et les axes supérieurs (5) des vérins (6).



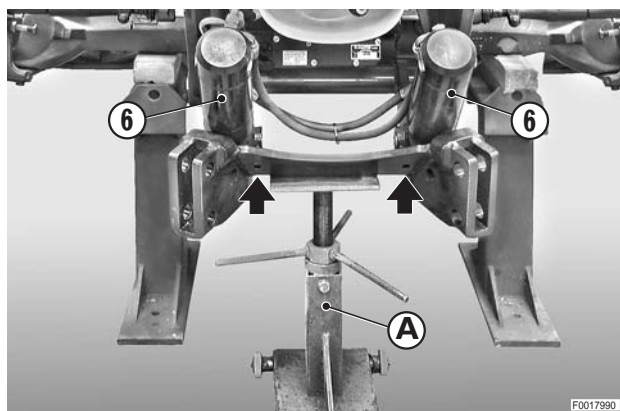
4 - Débrancher les tubes (8), (9) d'alimentation des vérins du bloc de soupapes.

⚠ Desserrer de quelques tours les raccords et, avant de les déposer définitivement, les forcer pour les séparer des fixations ou attaches afin de décharger les pressions résiduelles éventuelles.

★ Repérer les tubes pour éviter de les échanger lors de la repose.

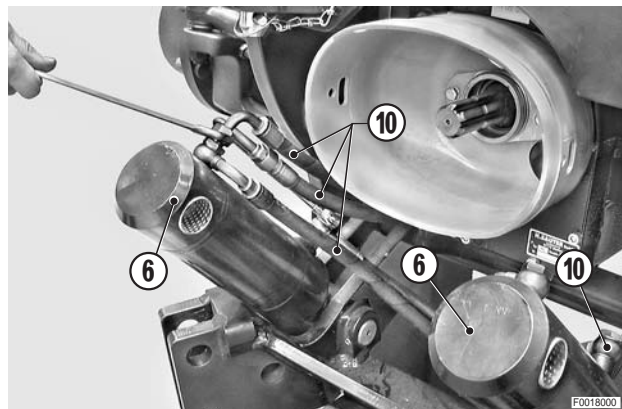


5 - Abaisser le vérin "A" jusqu'à pouvoir basculer vers l'extérieur les vérins (6) pour pouvoir accéder aux tubes de raccordement et aligner les trous prévus pour la dépose des goupilles élastiques de retenue des axes inférieurs des vérins.

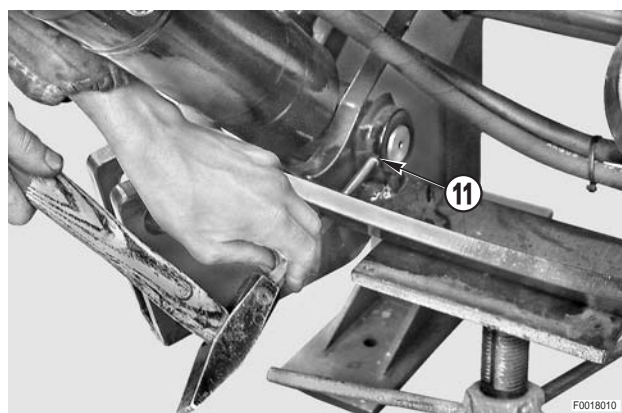


6 - Débrancher les tubes (10) (au nombre de 4) des vérins (6).

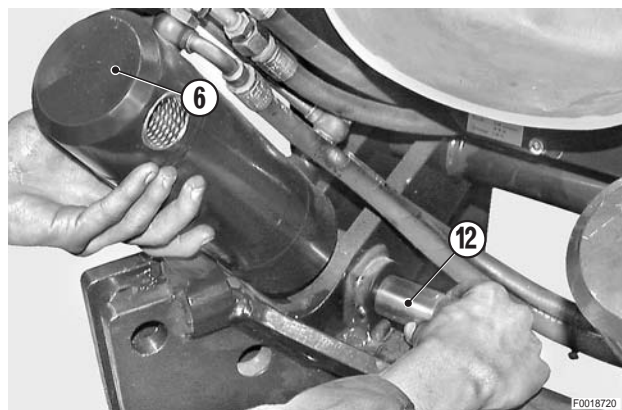
- ★ Repérer les tubes pour éviter de les échanger lors de la repose.



7 - À l'aide d'un chasse-goupille, chasser les goupilles élastiques (11) de retenue des axes inférieurs des vérins.



8 - Extraire les axes (12) et déposer les vérins (6).



Repose

- La repose se fait à l'inverse de la dépose.
- 1 - Démarrer le moteur et effectuer quelques manoeuvres de montée et de descente totales pour purger le circuit et contrôler son étanchéité.
 - 2 - Arrêter le moteur, contrôler le niveau d'huile de boîte de vitesses et, si nécessaire, le réajuster.

RELEVAGE AVANT

Dépose

★ Soulever complètement le relevage et arrêter le moteur.

1 - Débrancher les tubes inférieurs du bloc de soupapes (1).

⚠ Desserrer de quelques tours les raccords et, avant de déposer définitivement, les forcer pour les séparer des fixations ou attaches afin de décharger les pressions résiduelles éventuelles.

★ Repérer les tubes pour éviter de les échanger lors de la repose.

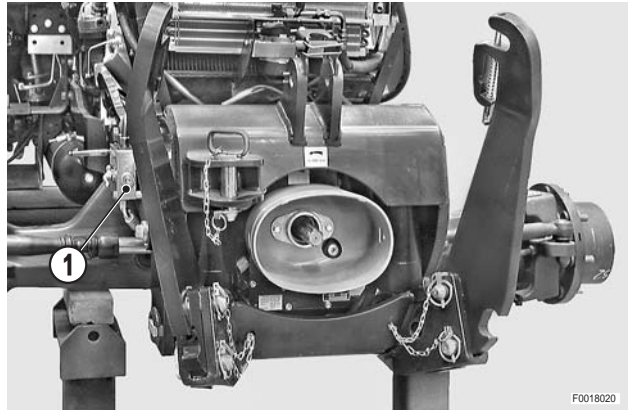
★ Boucher les tubes et le bloc de soupapes pour éviter la pénétration d'impuretés.

2 - Déposer les bras (2) et les axes (3) de pivotement et de fixation munis des chaînes de sécurité.

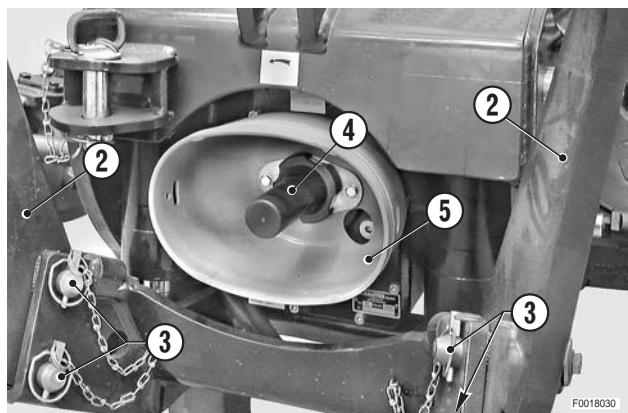
3 - Déposer la protection de l'arbre (4) et le protecteur (5).

4 - Placer sous le relevage (6) un vérin "A" permettant d'effectuer une course descendante d'au moins 10 cm (4 in.).

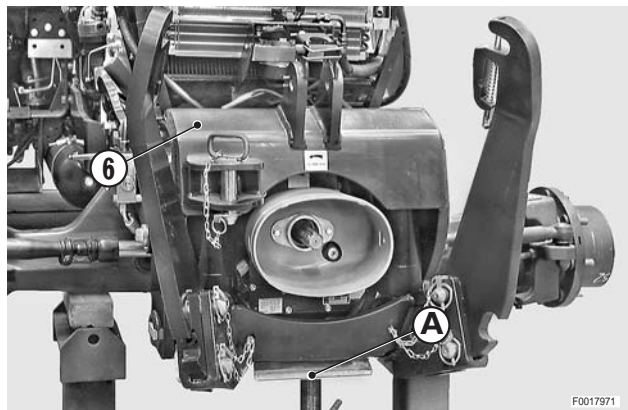
5 - Déposer les vis (7) et les axes supérieurs (8) des vérins (9).



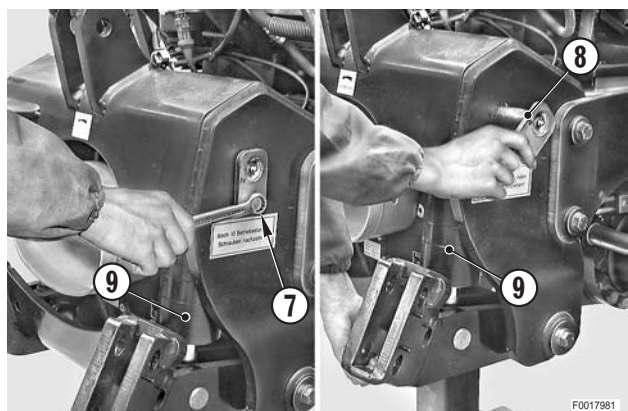
F0018020



F0018030



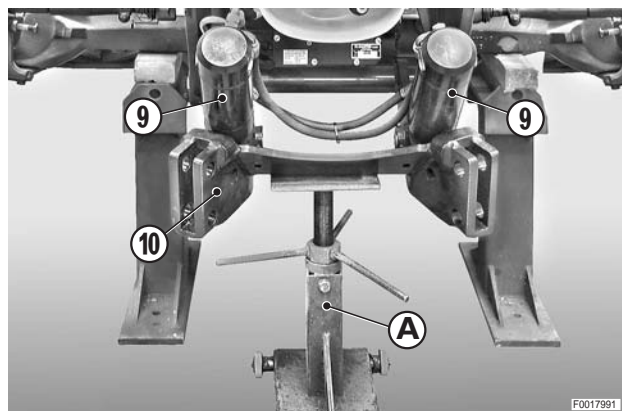
F0017971



F0017981

6 - Abaisser le vérin "A" jusqu'à pouvoir basculer vers l'extérieur les vérins (9).

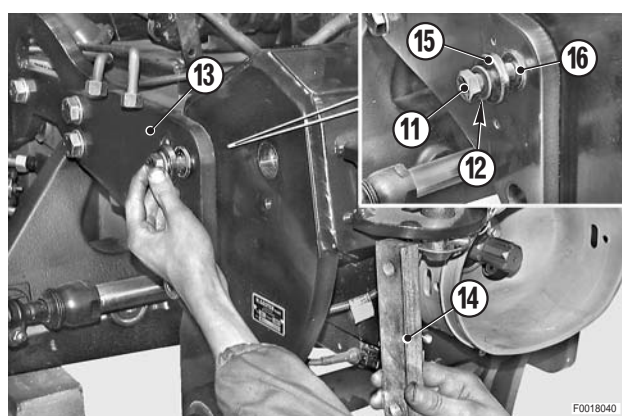
7 - Déposer le vérin "A" et accompagner le système trapèze (10) jusqu'à la verticale.



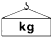
8 - Desserrer et déposer les vis (11) et les rondelles (12) de fixation des pattes de renfort (13); récupérer les pattes de fixation intérieures (14).

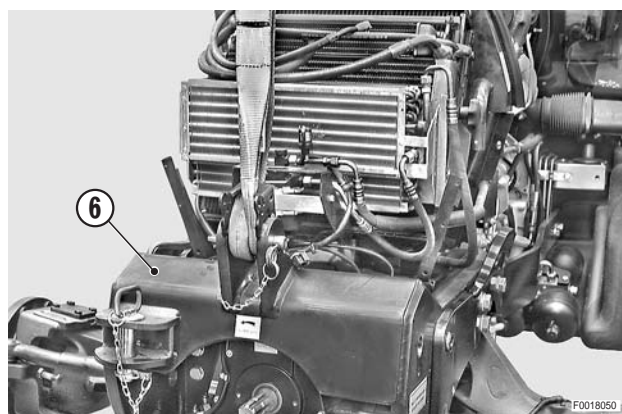
9 - Déposer l'entretoise (15) et les douilles de centrage (16) inférieures.

★ Par mesure de sécurité, laisser les douilles supérieures en place.



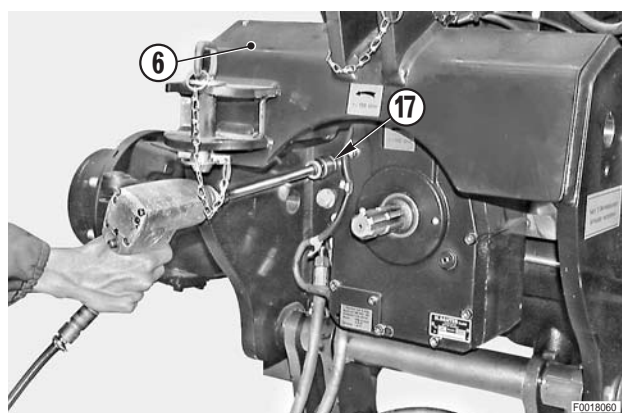
10 - Accrocher le relevage (6) à un appareil de levage et tendre légèrement l'élingue.

 Relevage: 80 kg (176 lb.)

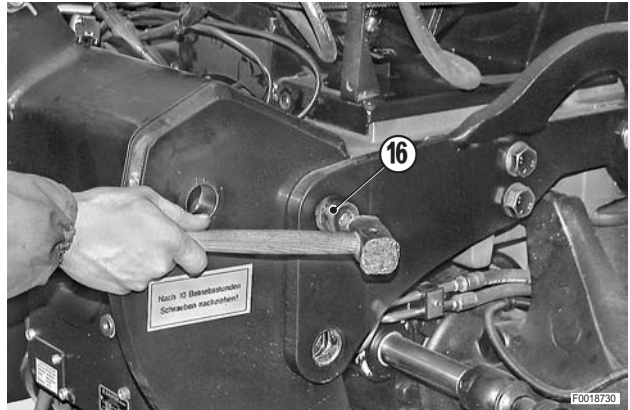


11 - Desserrer et déposer les vis (17) et les rondelles (au nombre de 10) de fixation du relevage (6) sur le support avant.

✖ 1



- 12 - Déposer les douilles de centrage supérieures (16) laissées en place par mesure de sécurité.



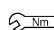
- 13 - Déposer le relevage (6).
Si nécessaire, forcer le relevage avec un levier pour le libérer des goujons de repère frontaux.



Repose

- La repose se fait à l'inverse de la dépose.



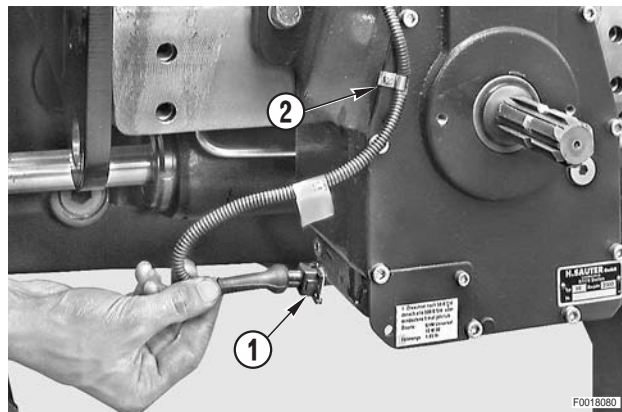
 Vis M16: 214 Nm (158 lb.ft.)
Vis M20: 455 Nm (355 lb.ft.)

- 1 - Démarrer le moteur et effectuer quelques manoeuvres de montée et de descente totales pour purger le circuit et contrôler son étanchéité.
- 2 - Arrêter le moteur, contrôler le niveau d'huile moteur et, si nécessaire, le réajuster.

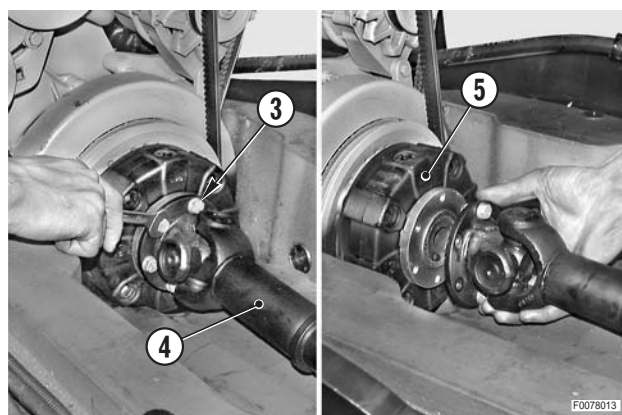
P. DE F. AVANT


Dépose


- 1 - Déposer le relevage avant complet.
(Pour les détails, voir "RELEVAGE AVANT")
- 2 - Débrancher le connecteur (1) et déposer le collier de câblage (2).

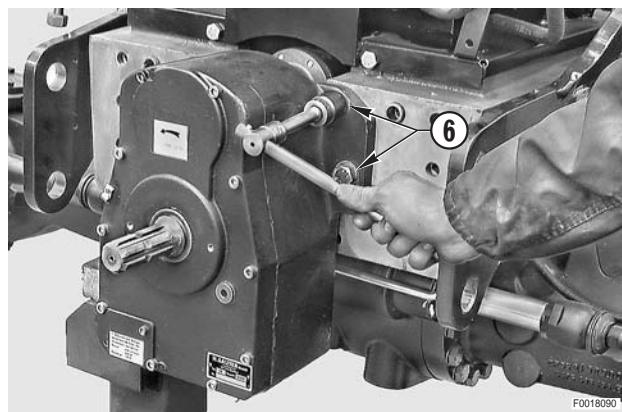


- 3 - Desserrer complètement les vis (3) de fixation de la transmission à cardan (4) au joint élastique (5) et séparer le flasque.



- 4 - Desserrer les vis (6) (au nombre de 4) et déposer les deux vis inférieures.
 - ★ Par mesure de sécurité, laisser en place les deux vis supérieures. 
- 5 - Prévoir un cric et une planchette; placer la planchette sous la p. de f.
- 6 - Déposer les vis supérieures laissées en place par mesure de sécurité et la p. de f. (7) en soutenant la transmission à cardan (4).
 - ★ Si nécessaire, utiliser un levier pour faciliter la séparation.

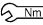
 P. de f.: 70 kg (154 lb.)

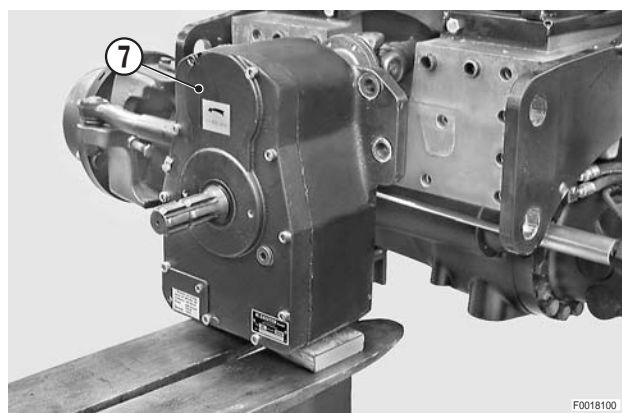


Repose

- La repose se fait à l'inverse de la dépose.



 Vis: 214 Nm (157.7 lb.ft.)



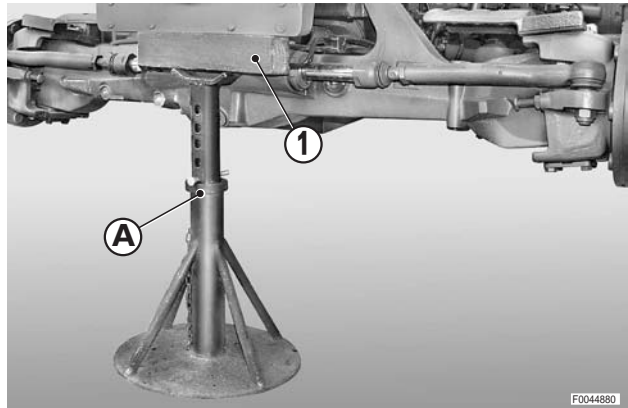
CYLINDRES DE SUSPENSION DE PONT AVANT

(Si prévue uniquement)

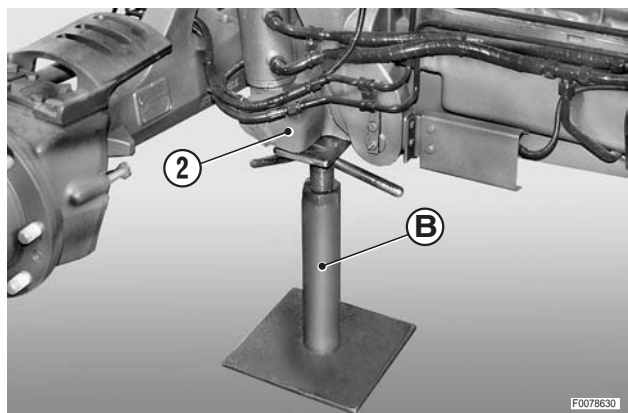
Dépose

⚠ Toutes les opérations doivent être effectuées freins de stationnement enclenchés.

- 1 - À l'aide du bouton en cabine, activer la suspension du pont avant jusqu'à faire sortir complètement les pistons.
- 2 - Disposer et forcer sous le support avant (1) un vérin "A".



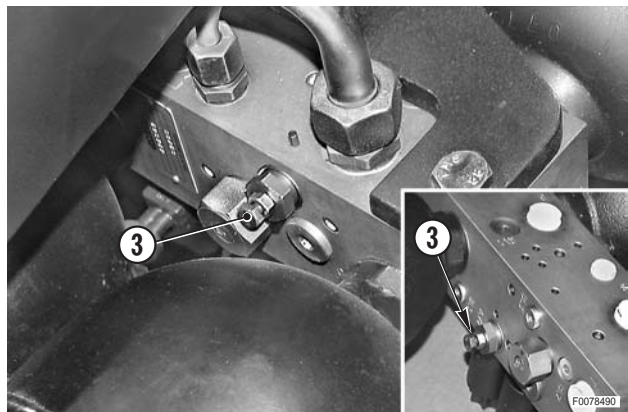
- 3 - 3 - Désactiver la suspension jusqu'à faire rentrer complètement les pistons.
- 4 - Mettre le berceau mobile (2) sur chandelle "B" pouvant accomplir une course en descente d'environ de 10 à 12 cm (4- 5 in.) et arrêter le moteur.
- 5 - Déposer les roues avant.
(Pour les détails, voir "ROUES AVANT").



⚠ Décharger la pression résiduelle du circuit ou système en desserrant d'environ 2 tours la soupape ou le clapet (3).

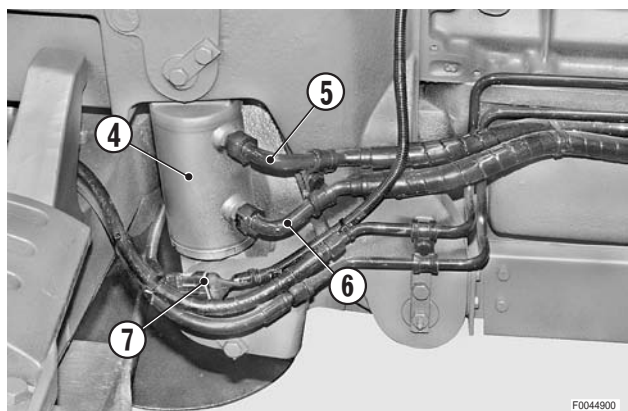
★ Quelques minutes après la décharge de la pression, refermer les valves.

- 6 - Déposer les longerons de renfort.
(Pour les détails, voir "LONGERONS DE RENFORT").



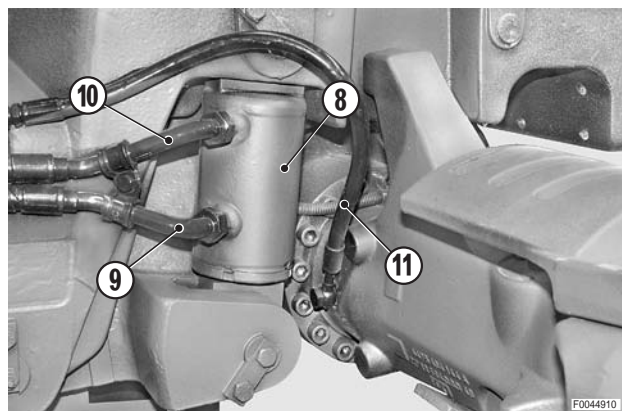
- 7 - Débrancher les tubes (5) et (6) du vérin gauche (4).
⚠ Desserrer de quelques tours les raccords et, avant de déposer définitivement, les forcer pour les séparer des fixations ou attaches afin de décharger les pressions résiduelles éventuelles.
★ Boucher les canalisations pour éviter la pénétration d'impuretés.

- 8 - Débrancher le connecteur (7) du capteur de braquage.

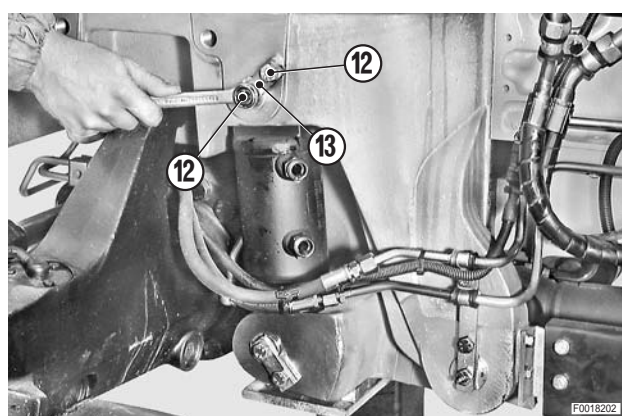


9 - Débrancher les tubes (10), (11) du cylindre droit (9), (10); débrancher les tubes (11) de blocage de différentiel.

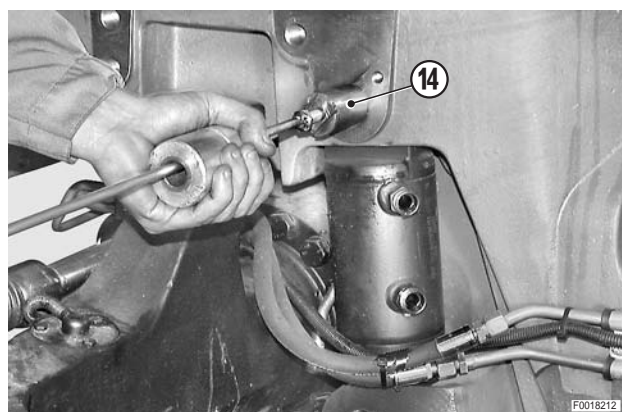
- ★ Boucher les tubes pour éviter la pénétration d'impuretés.



10 - Déposer les vis (12) et les traverses (13) de retenue des axes supérieures de fixation des vérins.

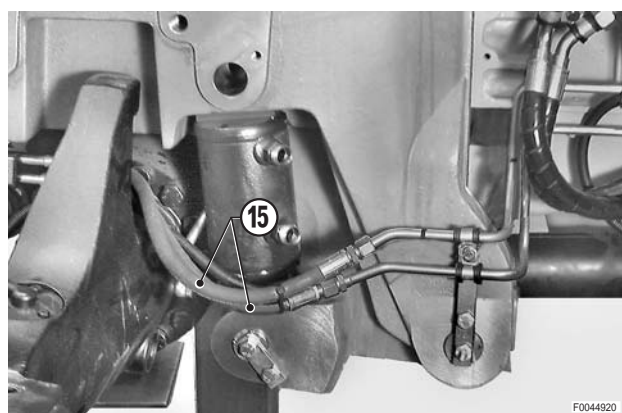


11 - À l'aide d'un extracteur à inertie, déposer les axes supérieurs (14).

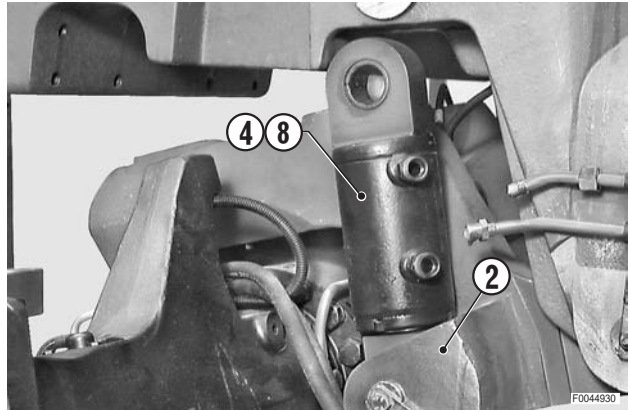


12 - Débrancher les tubes (15) de commande du vérin de braquage.

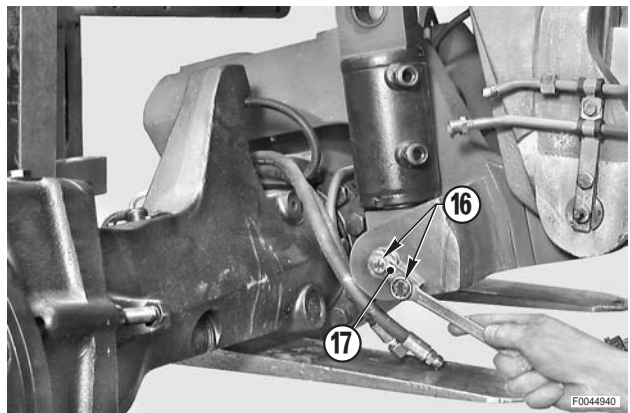
- ★ Boucher les canalisations pour éviter la pénétration d'impuretés.



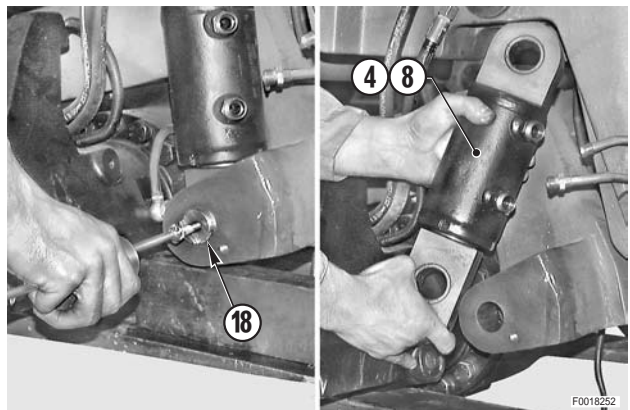
13 - Abaisser le berceau mobile (2) jusqu'à dégager les fixations supérieures des vérins (4), (8).



14 - Déposer les vis (16) et les traverses (17) de retenue des axes inférieurs.



15 - À l'aide d'un extracteur à inertie, déposer les axes inférieurs (18) et les cylindres (4), (8).

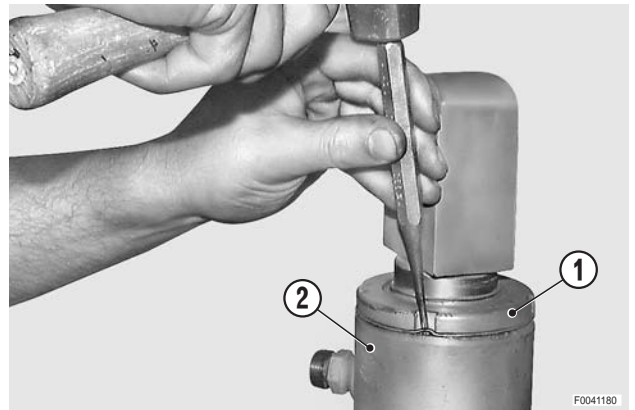


Repose

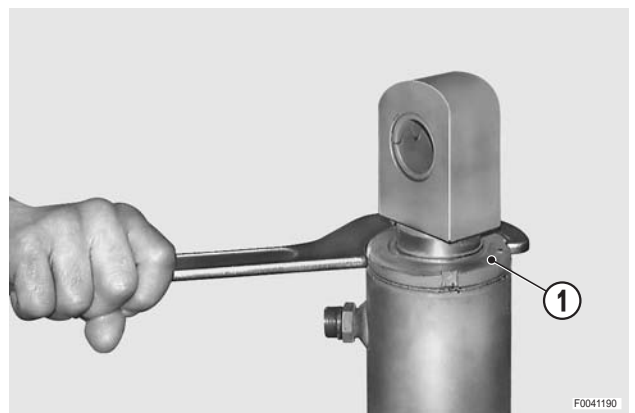
- La repose se fait à l'inverse de la dépose.
 - 1 - Au démarrage du moteur, manoeuvrer la direction (de butée à butée) dans les deux sens et plusieurs mouvements de montée et de descente de la suspension, afin de purger les circuits et contrôler leur étanchéité.
 - 2 - Arrêter le moteur, contrôler le niveau d'huile de boîte de vitesses et, si nécessaire, le compléter.

Démontage

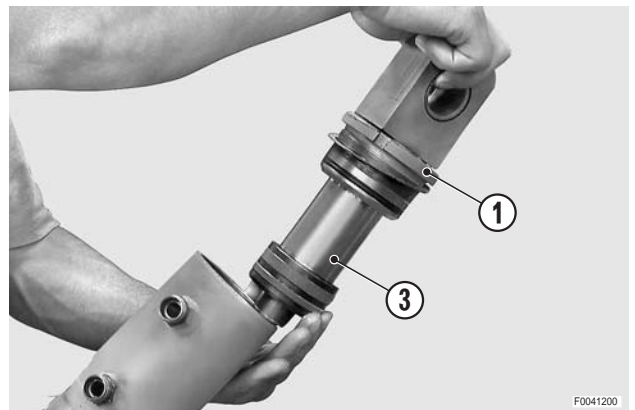
1 - Redresser le matage de la rondelle de sécurité intercalée entre la culasse (1) et le cylindre (2).



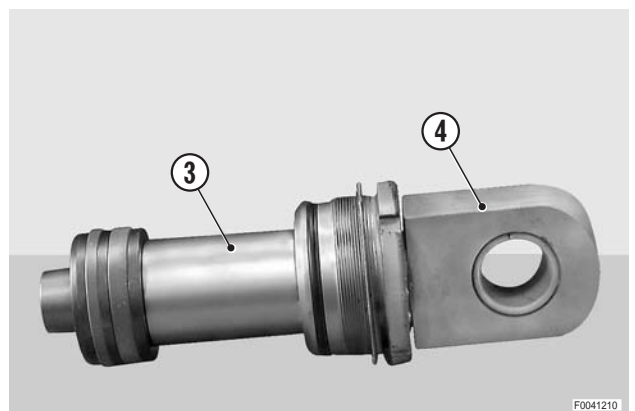
2 - À l'aide d'une clé à ergots, dévisser la culasse (1).



3 - Sortir la tige (3) munie de la culasse (1) et des joints d'étanchéité.



4 - Chauffer l'oeil du piston (4) à une température d'environ 100÷120 °C (212-248 °F) et le dévisser de la tige (3).



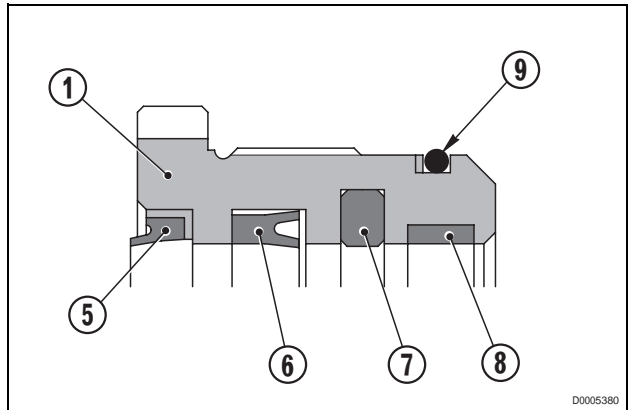
5 - Extraire de la tige la culasse (1) et déposer dans l'ordre le racleur (5), les joints (6), (7) et le patin de guidage (8).



★ Faire très attention de ne pas abîmer les sièges des joints d'étanchéité.

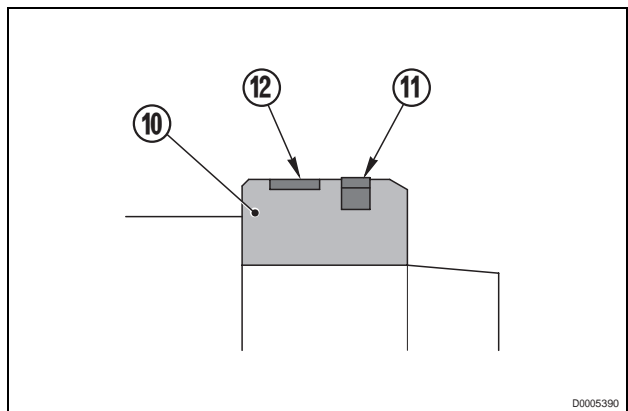
6 - Déposer le joint torique (9) pour l'étanchéité extérieure.

★ Noter le sens de montage des joints d'étanchéité.



7 - Déposer du piston (10) le joint (11) et le patin de guidage (12).

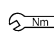
★ Faire très attention de ne pas abîmer les sièges des joints d'étanchéité.




Remontage

- Le remontage se fait à l'inverse du démontage.



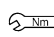
 Culasse: 320÷370 Nm (236–273 lb.ft.)



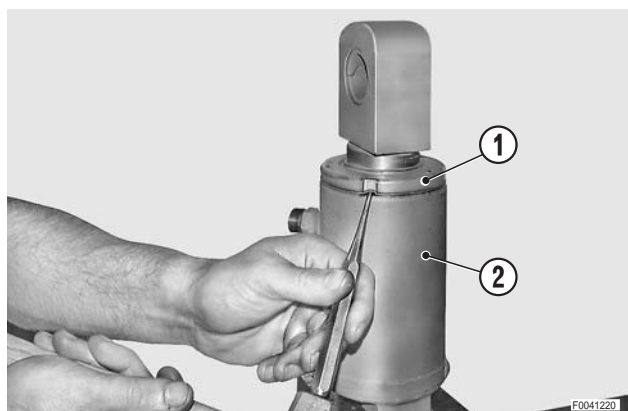
 Joints d'étanchéité: Huile de boîte de vitesses



 Oeil de piston: Loctite 638

 Oeil de piston: 50÷70 Nm (37–52 lb.ft.)

1 - Chanfreiner la rondelle de sécurité dans l'encoche pratiquée dans le cylindre (2) et une encoche de la culasse (1).



ESSIEU AVANT ET DU SUPPORT OSCILLANT

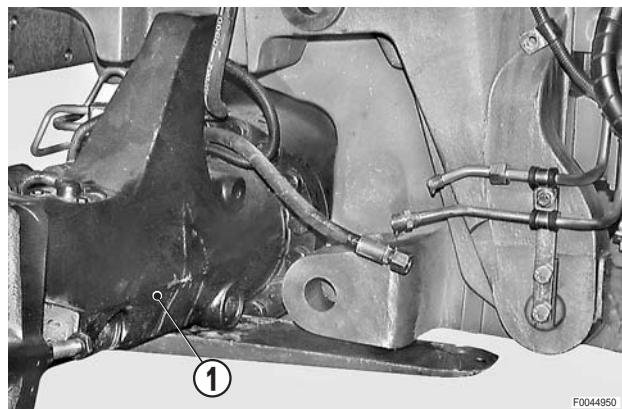
(Version avec suspension du pont avant)

Dépose

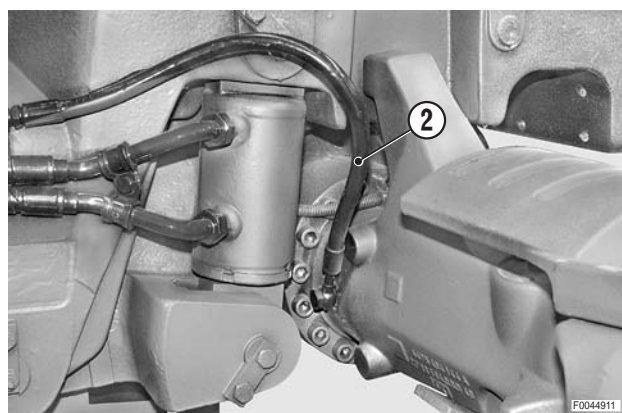
⚠ Toutes les opérations doivent être effectuées freins de stationnement enclenchés.

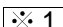
- 1 - Déposer les cylindres de la suspension du pont avant. (Pour les détails, voir "CYLINDRES DE SUSPENSION DE PONT AVANT").
- 2 - Placer un cric sous l'essieu (1) et le support mobile; soulever jusqu'à l'appui des deux groupes.

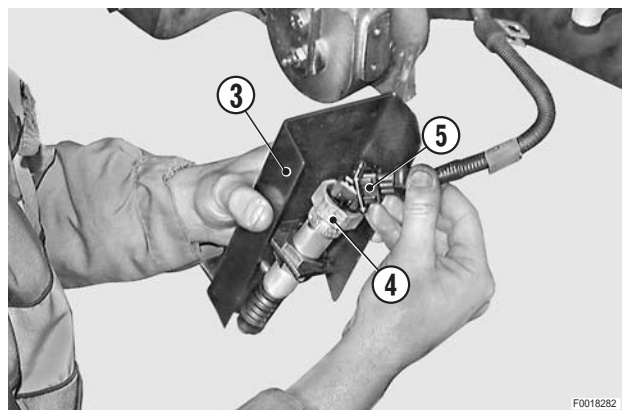
 Groupe complet: 302 kg (665 lb.)



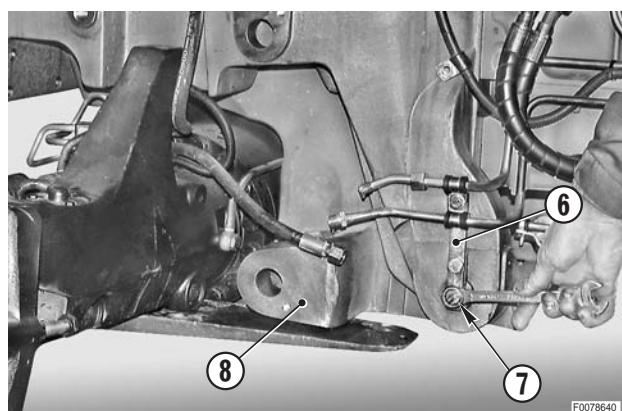
- 3 - Déposer la protection et l'arbre de transmission 4RM. (Pour les détails, voir "ARBRE DE TRANSMISSION POUR 4RM"). Débrancher le tube (2) du blocage de différentiel de l'essieu.
 - ★ Boucher les tubes pour éviter la pénétration d'impuretés.



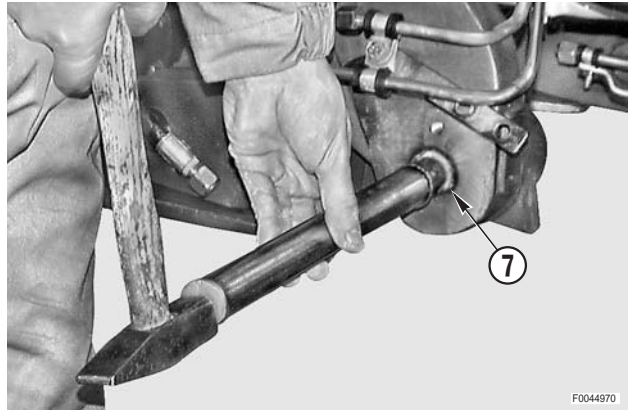
- 4 - Déposer le support (3) du capteur de position (4) et débrancher le connecteur (5). 



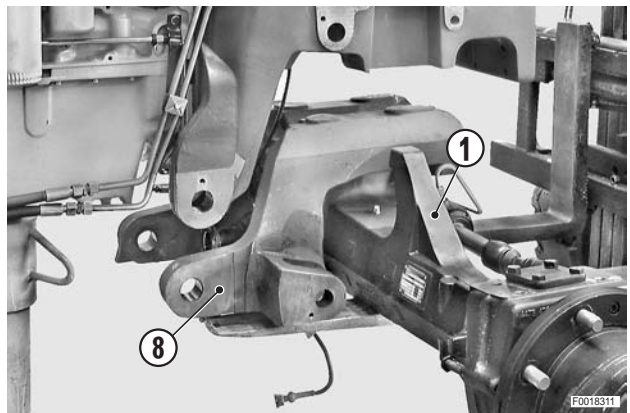
- 5 - Déposer les traverses (6) de fixation des axes (7) de pivotement du support mobile (8).
- 6 - Desserrer la vis de fixation des brides des tubes rigides d'alimentation de la direction et tourner la traverse (6) du côté gauche pour dégager l'axe (7).



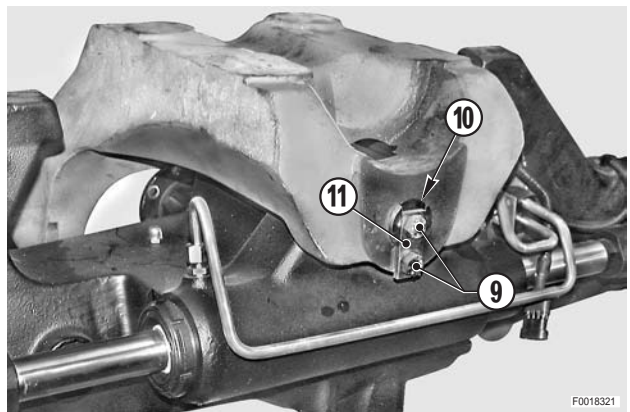
7 - À l'aide d'un jet approprié en matériau tendre (aluminium, cuivre, etc.), déposer les axes de pivotement (7).



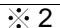
8 - Abaisser lentement le relevage et déposer le support mobile (8) muni de l'essieu (1).

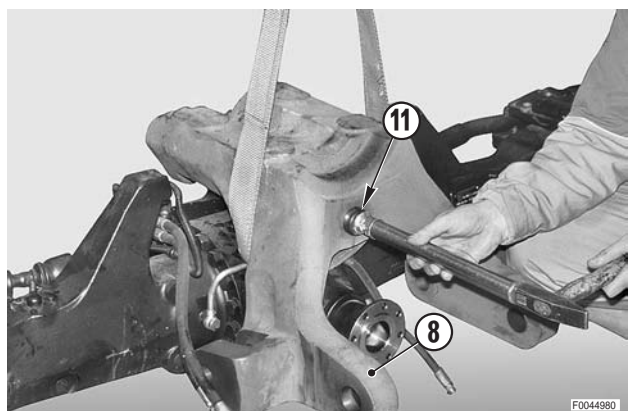


9 - Déposer les vis (9) et la traverse (10) de retenue du pivot (11) d'oscillation de l'essieu.



10 - Élinguer le support mobile (8) et l'accrocher à un appareil de levage, puis tendre légèrement l'élingue.

11 - À l'aide d'un jet approprié en matériau tendre (aluminium, cuivre, etc.), extraire le pivot d'oscillation (11) et déposer le support. 




Repose

- La repose se fait à l'inverse de la dépose.

❖ 1

- ★ Contrôler le réglage du capteur de position.
(Pour les détails, voir "CAPTEUR DE POSITION DE LA SUSPENSION DU PONT AVANT").

❖ 2

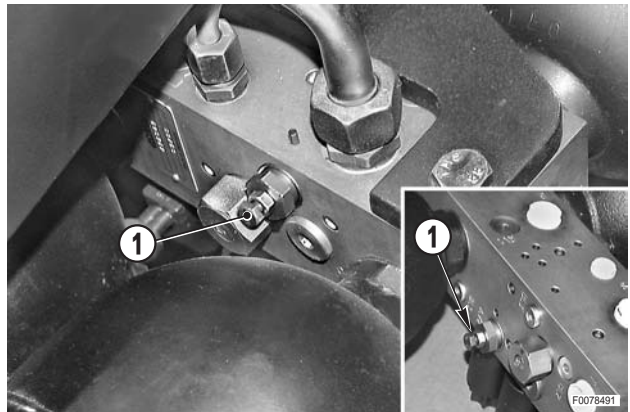
 Pivot et coussinets: graisse

- 1 - Au démarrage du moteur, purger les circuits en respectant les points suivants:
 - a - manoeuvrer la direction (de butée à butée) dans les deux sens;
 - b - effectuer plusieurs mouvements de montée et descente de la suspension;
 - c - effectuer plusieurs manoeuvres d'engagement-désengagement du blocage de différentiel.
- 2 - Arrêter le moteur, contrôler le niveau d'huile de boîte de vitesses et, si nécessaire, le rétablir.
- 3 - Lubrifier complètement le pivot d'oscillation du pont, le support ou berceau mobile et la fixation des vérins et pistons.

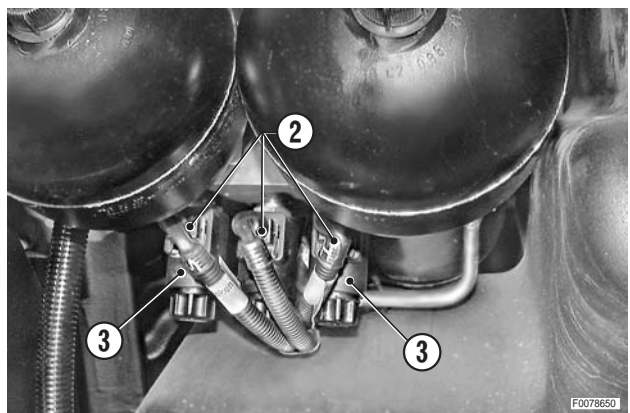
ÉLECTROVALVES DE LA SUSPENSION DU PONT AVANT

Dépose

- ⚠ 1 - Avant d'arrêter le moteur, désactiver la suspension du pont avant en appuyant sur le bouton-poussoir en cabine pendant au moins 20 s.
- 2 - Enclencher le frein de stationnement.
- ⚠ 3 - Décharger la pression résiduelle du circuit en desserrant d'environ 2 tours le clapet (1).
- ★ Quelques minutes après la décharge de la pression, refermer le clapet.

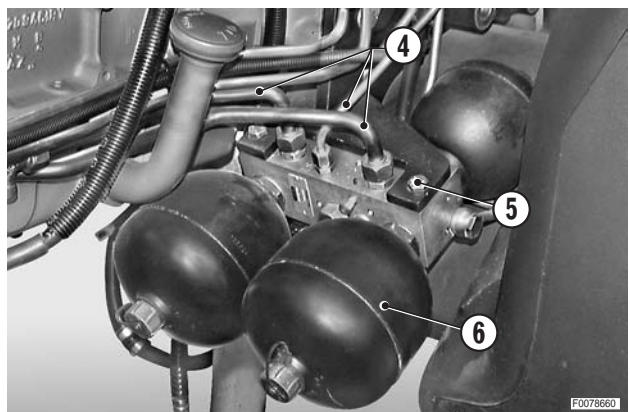


- 1 - Débrancher les connecteurs (2) (n° 3) des électrovalves (3).
- ★ Repérer les connecteurs et les électrovalves pour éviter de les échanger lors de la repose.



- 2 - Débrancher les tubes (4) des raccordements.
- ⚠ 3 - Desserrer de quelques tours les raccords et, avant de les déposer définitivement, les forcer pour les séparer des fixations ou attaches afin de décharger les pressions résiduelles éventuelles.

- 3 - Déposer les vis (5) et déposer les électrovalves (6).



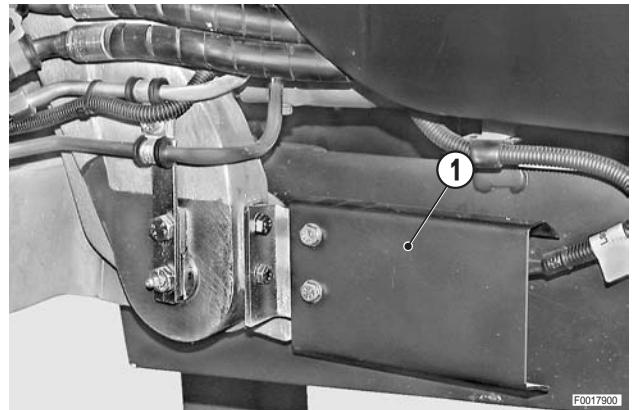
Repose

- La repose se fait à l'inverse de la dépose.
- 1 - Démarrer le moteur et effectuer quelques manoeuvres d'activation-désactivation de la suspension du pont avant, en appuyant sur le bouton-poussoir en cabine pour purger l'air dans les circuits et contrôler les fuites.
- 2 - Arrêter le moteur, contrôler le niveau d'huile de boîte de vitesses et, si nécessaire, le rétablir.

CAPTEUR DE POSITION DE LA SUSPENSION DU PONT AVANT

Dépose

1 - Déposer le carter protecteur (1).

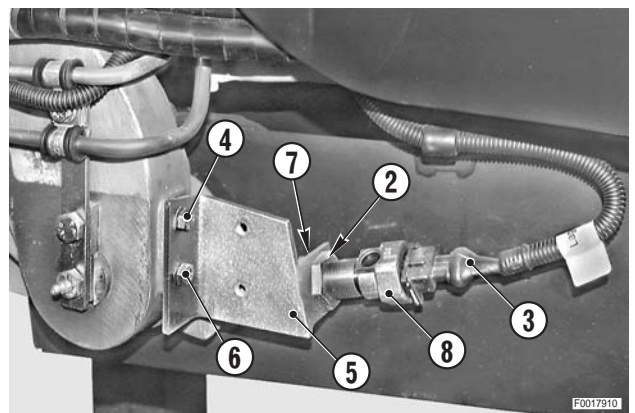


2 - Desserrer l'écrou arrière (2).

3 - Débrancher le connecteur (3).

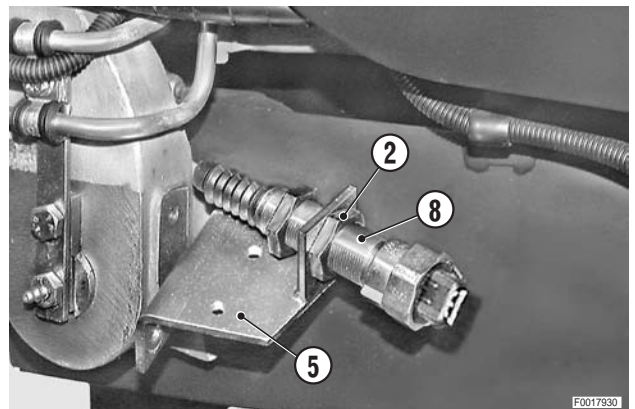
4 - Desserrer et déposer la vis supérieure (4) de fixation du support (5) et desserrer la vis inférieure (6); tourner le support (5).

5 - Déposer l'écrou avant (7) et le capteur (8).



Positionnement

1 - Démarrer le moteur, faire sortir complètement les cylindres de la suspension du pont avant et monter le capteur (8) sur le support (5), l'écrou avant (2) étant complètement dévissé.



2 - Accrocher le support (5) et pousser le capteur (8) dans la direction "X" jusqu'à faire rentrer complètement le palpeur (9).

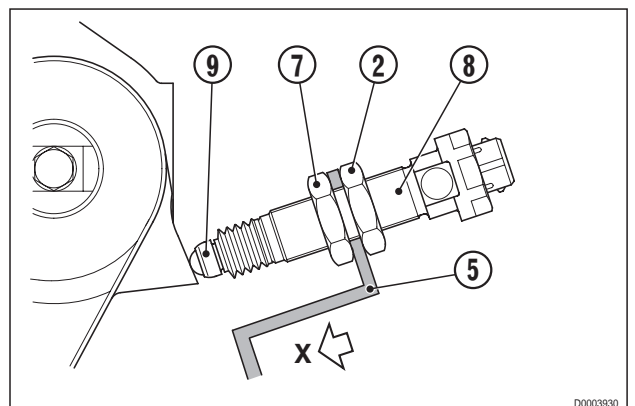
3 - Maintenir la position du palpeur et simultanément visser l'écrou arrière (2) jusqu'à ce qu'il vienne en butée sur le support (5).

4 - Approcher l'écrou avant (7) au support (5).

5 - Desserrer d'un tour l'écrou (7) et serrer l'écrou (2) jusqu'à bloquer le capteur.

★ Cette opération permet d'éviter le risque de choc à fond de course.

Écrous: 30±6 Nm (22.1±4.4 lb.ft.)



Contrôle

1 - Relier la bride de maintien **T2** (code 5.9030.743.1) entre le capteur (8) et le câblage (3); démarrer le moteur et, à l'aide d'un multimètre, contrôler la tension lorsque les cylindres sont à mi-course.

★ **Tension cylindres à mi-course = 3,8V**

Faire rentrer complètement les cylindres et contrôler la tension.

★ **Tension cylindres rentrés = 1,90÷1,95V**

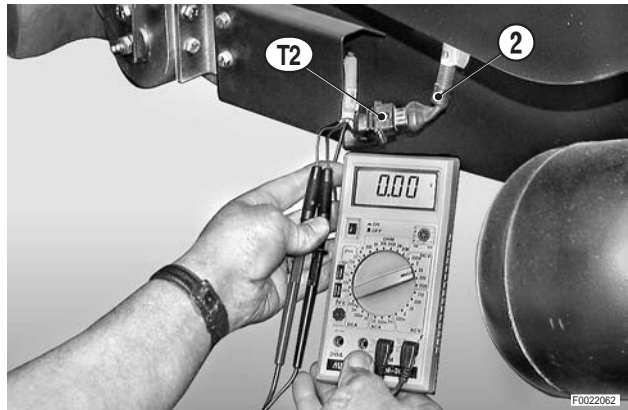
★ La tension est mesurée entre les terminaisons des fils marrons (masse) et bleu (signal)

REMARQUE La même mesure peut également être effectuée avec le programme ART dans la section concernant la suspension.

(Pour les détails, voir ART section 20)

2 - Arrêter le moteur, enlever la bride de maintien **T2** (code 5.9030.743.1) et relier le câblage au capteur.

3 - Monter le carter protecteur (1).



LONGERONS DE RENFORT


(Pour versions avec relevage avant uniquement)

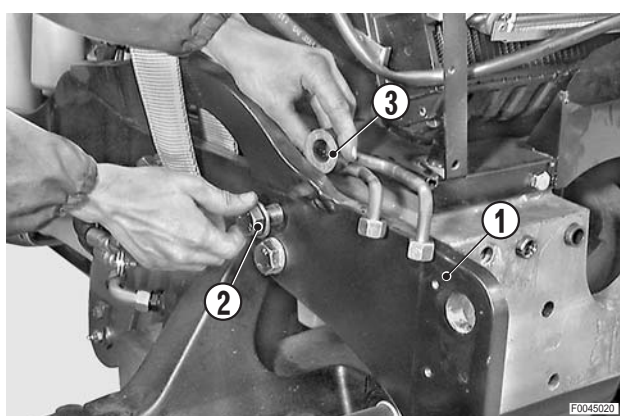
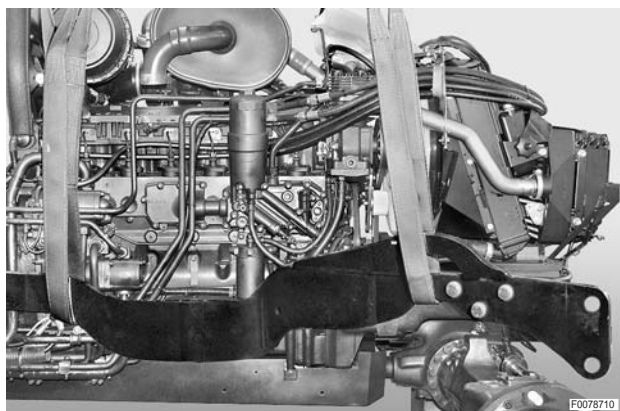
Dépose


- 1 - Déposer le bloc de soupapes pour le relevage avant.
(Pour les détails, voir "BLOC DE SOUPAPES DU RELEVAGE").
- 2 - Déposer le réservoir d'air et le support d'accumulateur.
(Pour les détails, voir "RÉSERVOIR DE COMBUSTIBLE")
- 3 - Accrocher le longeron à déposer à un appareil ou engin de levage et tendre légèrement les élingues.

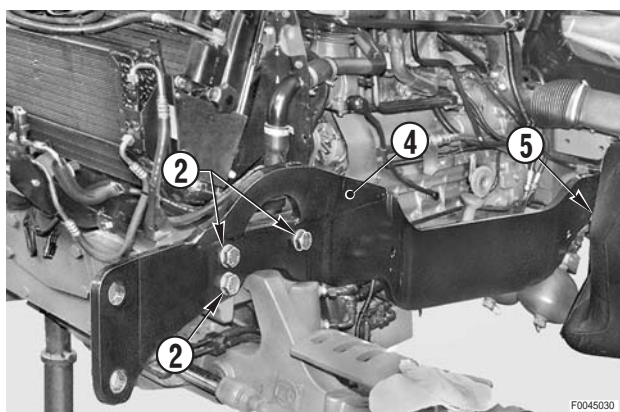


Longeron: 45 kg (99 lb.)

- 4 - **Longeron droit (1)**: desserrer et déposer les trois vis avant (2) munies de rondelles, en récupérant les entretoises (3). 



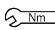
- 5 - **Longeron gauche (4)**: desserrer et déposer les vis avant (2) comme pour le longeron droit et les deux vis arrière (5) munies de rondelles. 



Repose

- La repose se fait à l'inverse de la dépose.



 Vis M16: 214±21 Nm (158±15.5 lb.ft.)
Vis M20: 455±21 Nm (335±15.5 lb.ft.)

SUPPORT AVANT

(Version avec suspension du pont avant)

Dépose

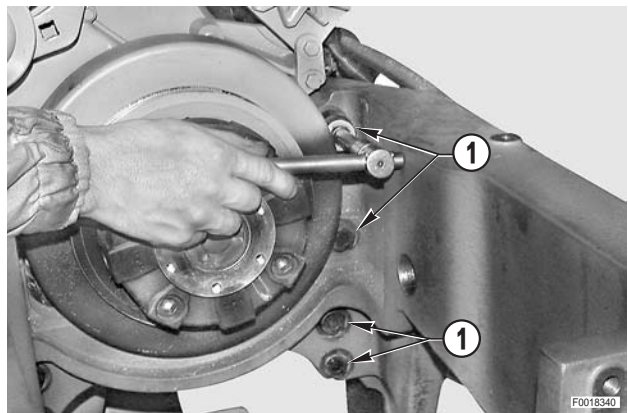
! Avant d'arrêter le moteur, désactiver la suspension du pont avant en appuyant sur le bouton-poussoir en cabine pendant au moins 20 s.

! Déposer la tôle de protection et débrancher le câble de la borne négative (-) de l'accumulateur.

1 - Déposer:

- l'ensemble radiateur-échangeurs ;
 - les courroies d'alternateur et de compresseur de l'installation de climatisation ;
 - les pattes de renfort ;
 - le relevage ;
 - si montée, la p. de f. avant ;
 - les cylindres de la suspension du pont avant ;
 - l'essieu avant et le support oscillant.
- (Pour les détails, voir les paragraphes concernés).

2 - Desserrer les vis (1) pour éliminer le couple de serrage.

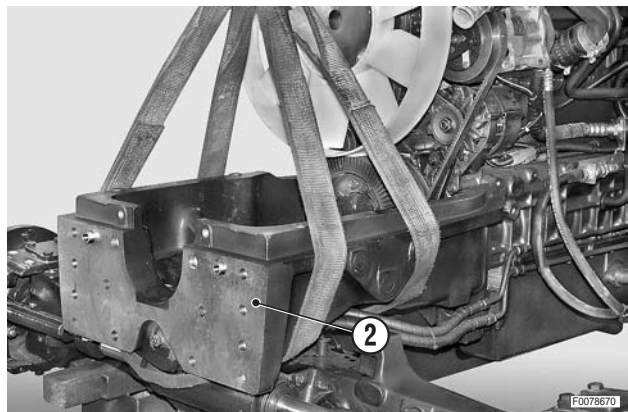


3 - Élinguer le support avant (2), l'accrocher à un appareil ou engin de levage et tendre légèrement les élingues.

4 - Déposer les vis (1), les rondelles respectives et le support avant (2).



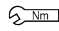
- ★ Si nécessaire, pour la dépose des pions de centrage du moteur, forcer avec un levier.




Repose

- La repose se fait à l'inverse de la dépose.



 Vis: 260±10% Nm (191.6±10% lb.ft.)



 Pions de centrage: graisse

1 - Démarrer le moteur et effectuer quelques manoeuvres pour purger les circuits desquels on a déposé les tubes.

POTENTIOMÈTRE D'ACCÉLÉRATEUR

Remplacement

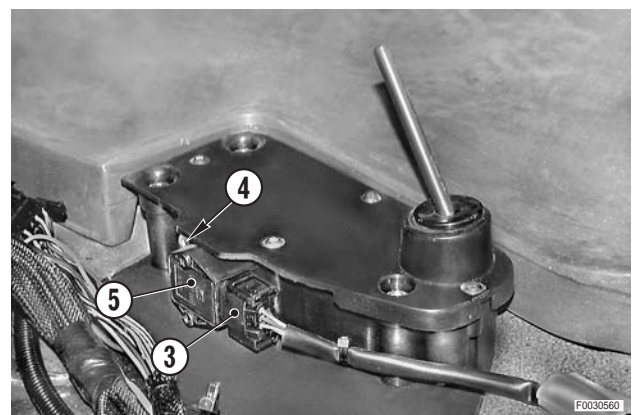
⚠ Déposer la tôle de protection et débrancher le câble de la borne négative (-) de l'accumulateur.

1 - Desserrer le goujon, déposer la pédale d'accélérateur (1) et enlever le tapis (2).



2 - Débrancher le connecteur (3).

3 - Déposer les vis (4) et le potentiomètre (5).



Repose

- La repose se fait à l'inverse de la dépose.
- 1 - Après le remplacement du potentiomètre, contrôler à l'aide du testeur de programmation et de diagnostic les valeurs de réglage du régime moteur.

RÉSERVOIR DE COMBUSTIBLE

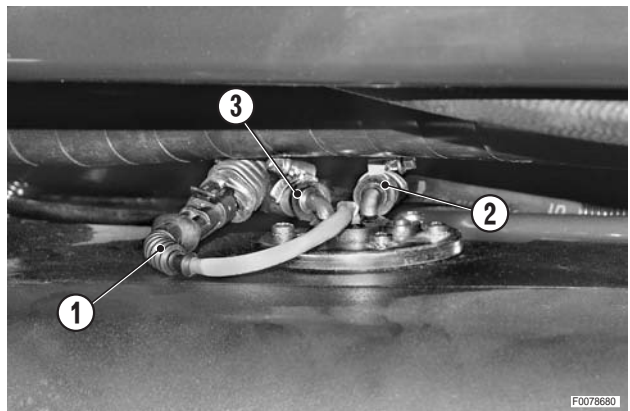
Dépose

! Déposer la tôle de protection et débrancher le câble de la borne négative (-) de l'accumulateur.

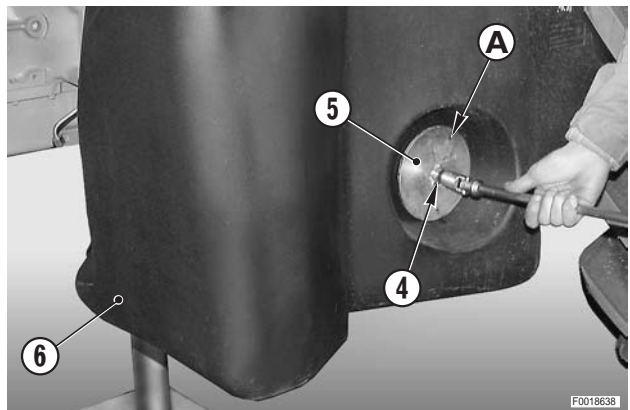
- 1 - Déposer la roue arrière gauche.
(Pour les détails, voir "ROUES ARRIÈRE").



- 2 - Débrancher le connecteur (1) du contrôle de niveau de carburant.
- 3 - Repérer les tubes (2), (3) d'aspiration et de retour de combustible.
Desserrer les colliers (4) de serrage et débrancher les tubes.



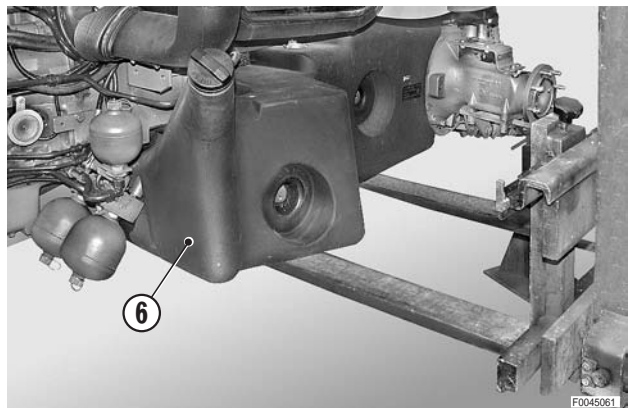
- 4 - Déposer les vis (4) et les rondelles de centrage et de fixation (5) du réservoir (6).
 - ★ Repérer les rondelles pour éviter de les échanger lors de la repose.
 - ★ Noter la position du trou "A" du fait que la rotation de la rondelle antérieure fait varier la mise à niveau du réservoir.



- 5 - soutenir le réservoir (6) à l'aide d'un appareil ou engin de levage et le dégager par les tubes de guidage.

Repose

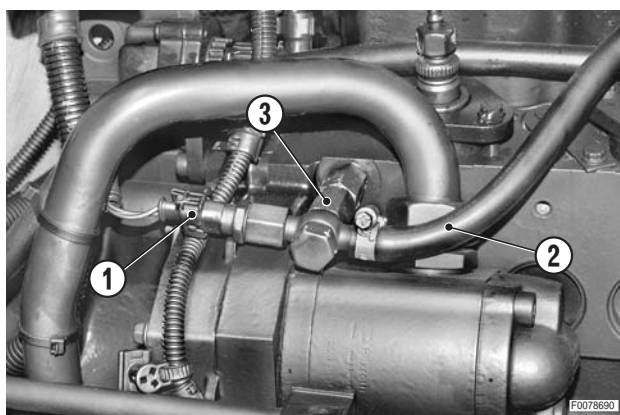
- La repose se fait à l'inverse de la dépose.



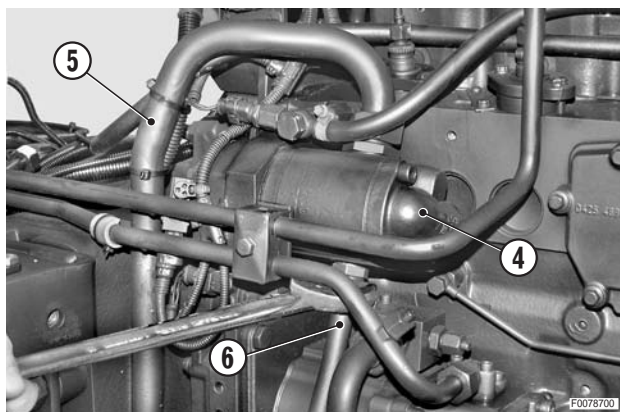
POMPE À ENGRENAGES POUR LA BOÎTE DE VITESSES

Dépose

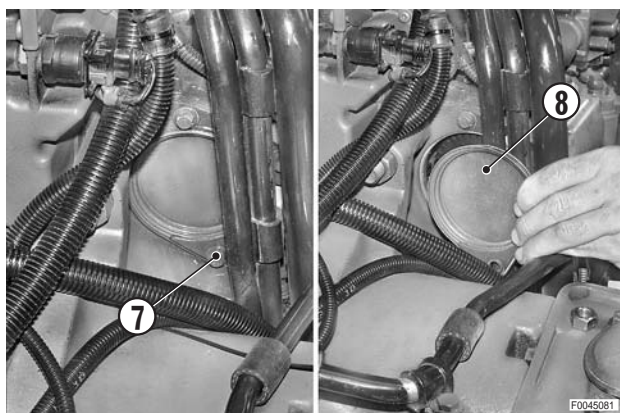
- ⚠ 1 - Arrêter le moteur, retirer la clé de démarrage et enclencher les freins de stationnement (autrement dit de parking).
- 2 - Laisser refroidir le moteur jusqu'à la température ambiante.
- 1 - Déposer le panneau latéral droit.
(Pour les détails, voir "CAPOTS MOTEUR ET DES OPTIQUES").
- 2 - Déposer la cabine.
(Pour les détails, voir "CABINE").
- 3 - Débrancher le connecteur (1) et le tube (2) et déposer le raccord (3).
- ★ Boucher les canalisations et les raccords pour éviter la pénétration d'impuretés.



- 4 - Débrancher les tuyauteries (5), (6) d'aspiration et de refoulement de la pompe (4)
- ★ Boucher les canalisations pour éviter la pénétration d'impuretés.



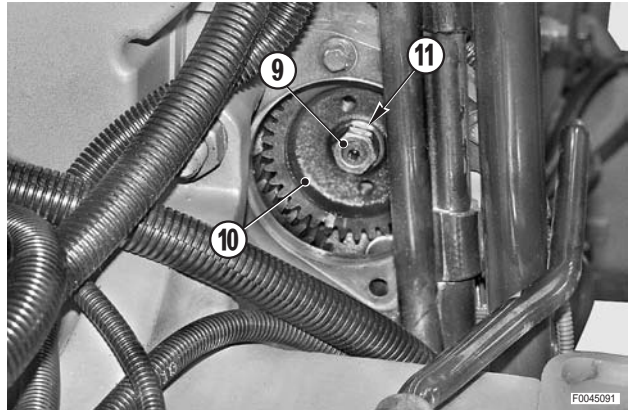
- 5 - Enlever la vis (7) et déposer le couvercle (8) complet.



! Avant d'intervenir, obturer le passage entre la partie inférieure de l'engrenage de la pompe et le carter d'huile.

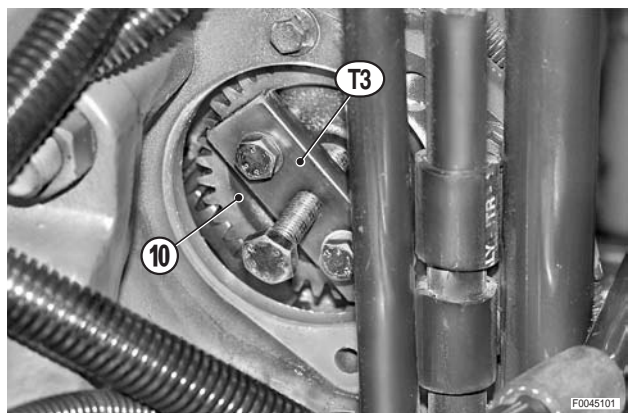
★ Utiliser un matériau anti-écrabouillement.

5 - Enlever l'écrou (9) de blocage du pignon (10) avec sa rondelle (11).



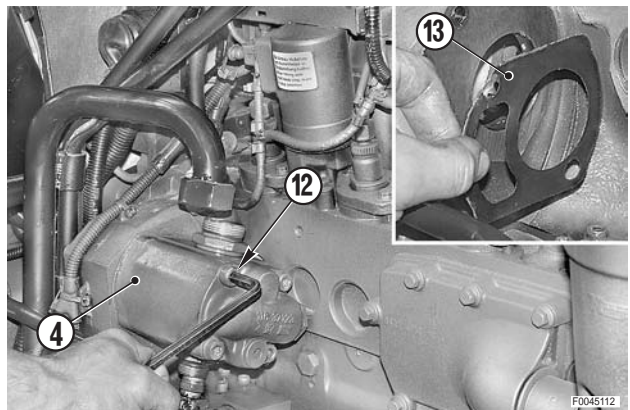
7 - Tourner manuellement le moteur jusqu'à positionner la rainure de clavette en position haute. Déposer le pignon (10) d'entraînement de la pompe en utilisant l'extracteur **T3** (réf. 5.9030.895.0). Déposer la clavette.

! Faire très attention de ne pas faire tomber la clavette dans le bloc-moteur.



8 - Desserrer et enlever les vis (12) et déposer la pompe (4).

★ Récupérer aussi le joint (13) qui doit être systématiquement remplacé à chaque démontage.

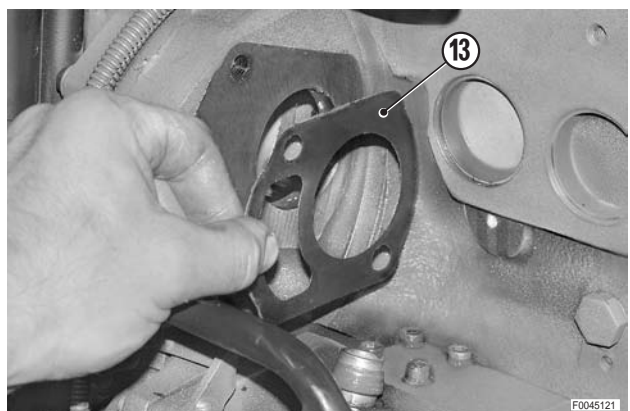


Repose

• La repose se fait à l'inverse de la dépose.

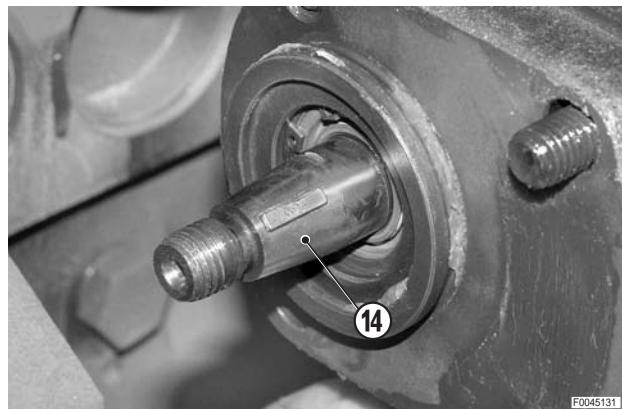
1 - Placer le joint (13).

★ Pour maintenir la position, enduire de graisse le plan du moteur.



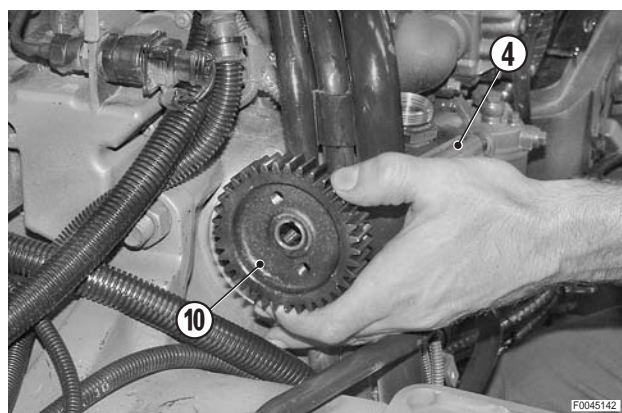
2 - Placer la clavette (14) sur l'arbre de commande de la pompe orienté avec la rainure vers le haut.

- ★ Tenir le plan de la clavette incliné vers le filetage de blocage du pignon.

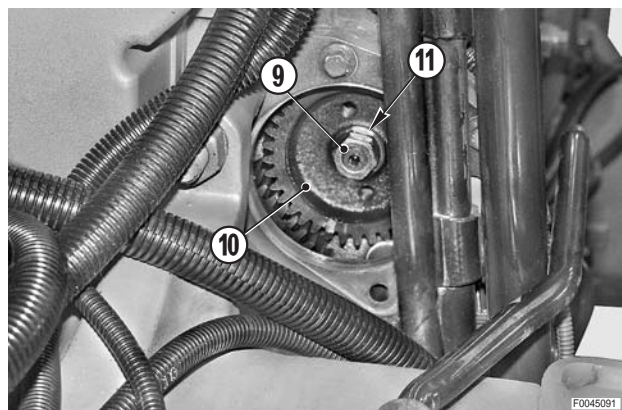


3 - Poser la pompe (4) et, simultanément, placer le pignon (10).

- ★ Pour faciliter l'engrènement du pignon et le centrage de la clavette, tourner légèrement la pompe (4).

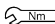


4 - Tenir le pignon (10) en position avec la rondelle (11) et l'écrou (9) serré manuellement.

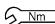


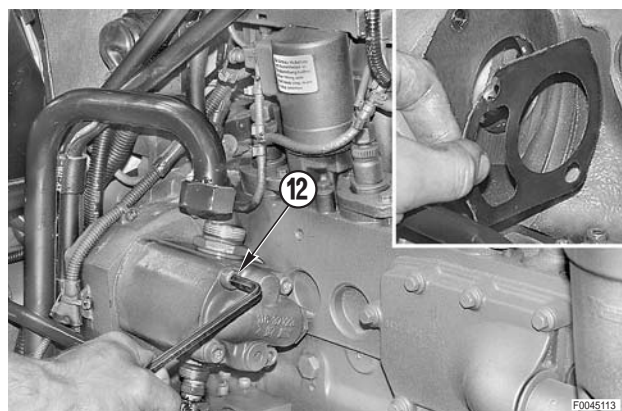
5 - Bloquer la pompe avec les vis (12).

- ★ Serrer les vis de manière alternée et en plusieurs passes (autrement dit temps).

 Vis M10: 50±10 Nm (36.9±7.4 lb.ft.)

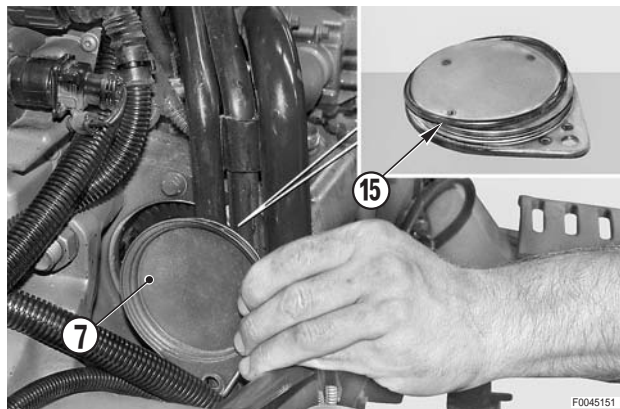
6 - Bloquer le pignon (10) avec l'écrou (9).

 Écrou M12x2,5: 50±10 Nm (36.9±7.4 lb.ft.)



7 - Retirer le matériau d'obturation du passage avec le carter d'huile et poser le couvercle (8).

★ Contrôler parfaitement le joint torique (15).

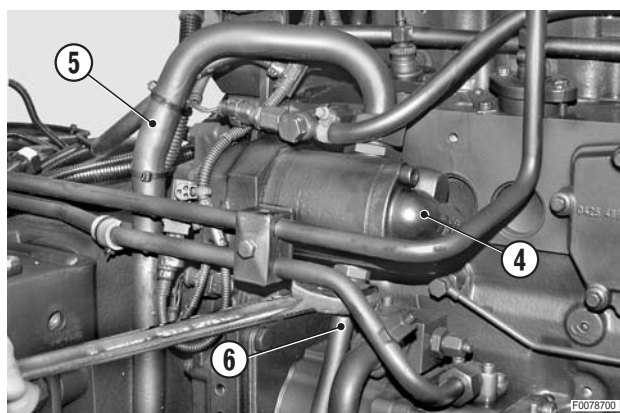


8 - Brancher les tuyauteries d'aspiration et de refoulement (5) et (6).

★ Avant de brancher le tuyau supérieur d'aspiration, remplir la pompe (4) avec de l'huile de boîte.

9 - Monter la cabine et la panneau latéral.

10 - Démarrer le moteur et contrôler les joints d'étanchéité et le fonctionnement de la boîte de vitesses.



POMPES D'ASSISTANCE DE DIRECTION - DE RELEVAGE ET DES SERVITUDES

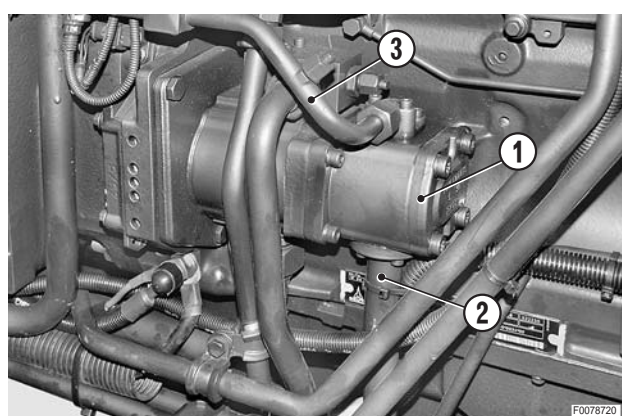
Dépose

- ⚠ 1 - Arrêter le moteur, retirer la clé de démarrage et enclencher les freins de stationnement.
- 2 - Laisser refroidir le moteur jusqu'à la température ambiante.
- 1 - Déposer le panneau latéral droit (1).
(Pour les détails, voir "CAPOTS MOTEUR ET DES OPTIQUES").

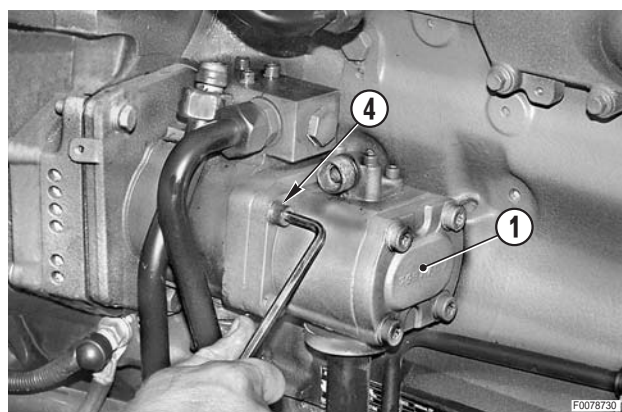


1. Dépose de la pompe d'assistance de direction

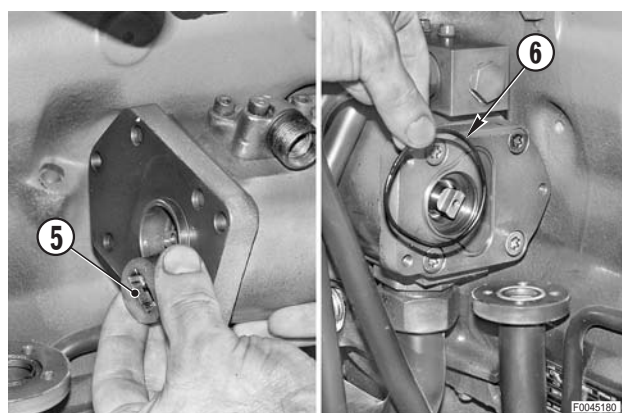
- 1 - Débrancher les canalisations (2) et (3) d'aspiration et de refoulement de la pompe (1).
 - ★ Boucher les canalisations pour éviter la pénétration d'impuretés.
 - ★ Remplacer systématiquement le joint torique du flasque d'aspiration à chaque démontage.



- 2 - Desserrer et enlever les vis (4) et déposer la pompe (1).

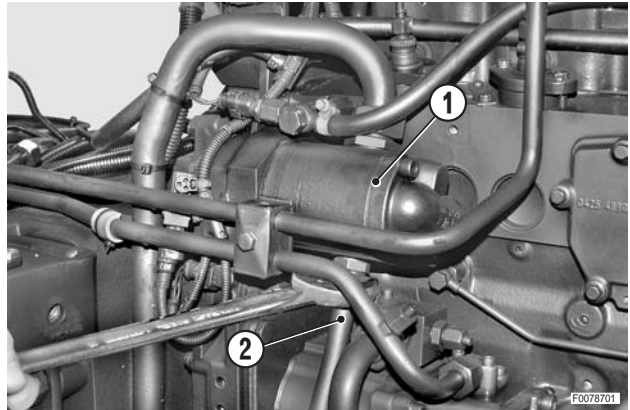


- 3 - Déposer le joint d'accouplement pompes (5) et joint torique (6). ※ 1

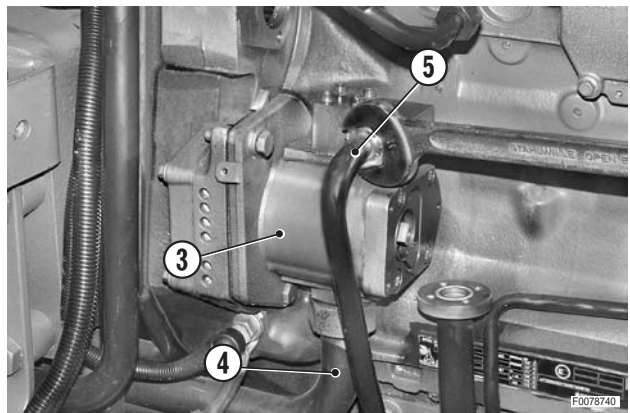


2. Dépose de la pompe du relevage et des servitudes

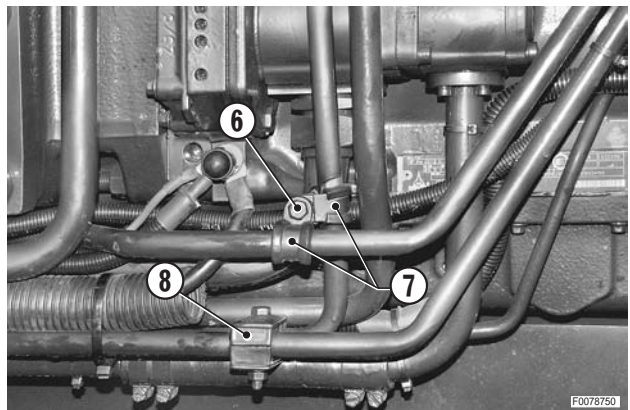
- 1 - Déposer la pompe d'assistance de direction comme décrit dans le paragraphe précédent.
- 2 - Débrancher la tuyauterie de refoulement (2) de la pompe pour la boîte de vitesses (1).



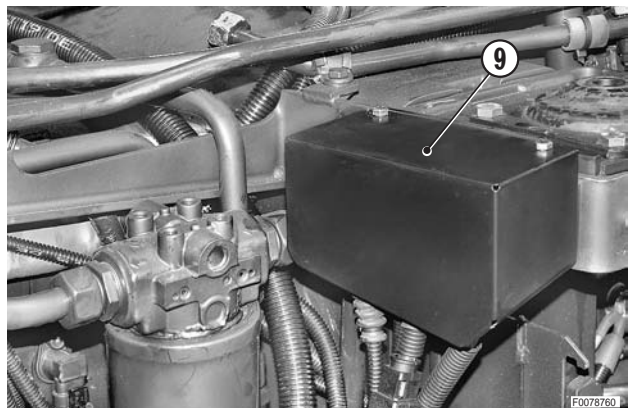
- 3 - Débrancher les tuyauteries (4) et (5) d'aspiration et de refoulement de la pompe (3).
★ Remplacer systématiquement le joint torique du flasque d'aspiration à chaque démontage.



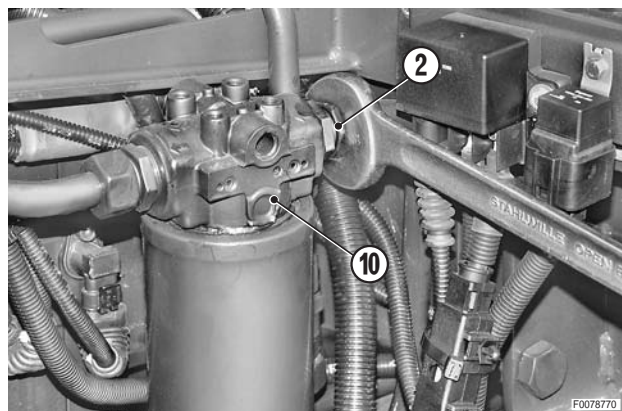
- 4 - Desserrer et enlever la vis (6) d'assemblage des colliers (7) et déposer l'étrier (8).



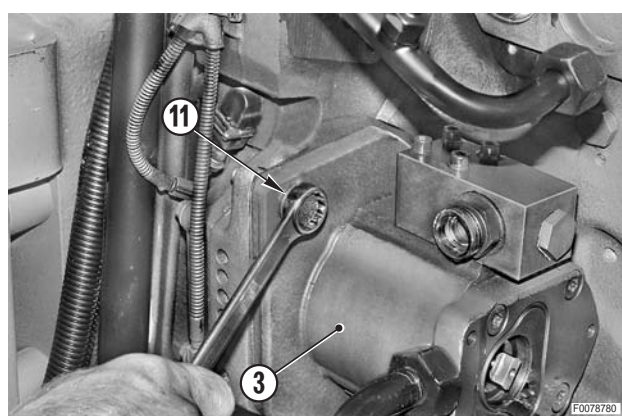
- 5 - Déposer la protection (9) des relais.



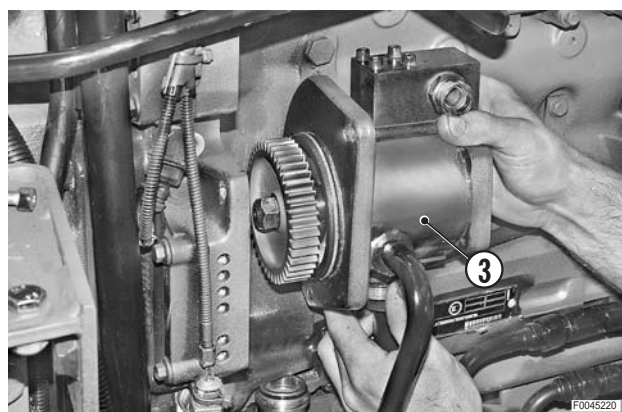
6 - Débrancher de la tête du filtre (10) la tuyauterie (2) de refoulement de la pompe pour l'échange. Déposer le tube (2).



7 - Desserrer et déposer les vis (11) de fixation de la pompe (3).

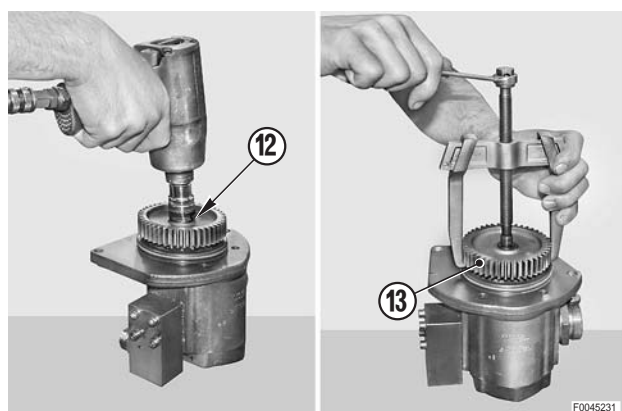


8 - Déposer la pompe (3) complète.



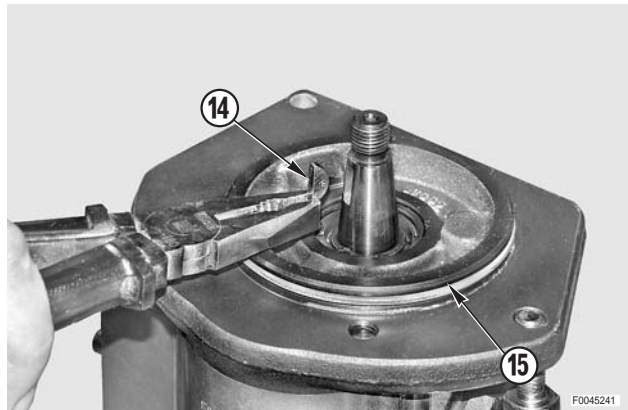
9 - Enlever l'écrou autobloquant (12).

10 - Déposer le pignon d'entraînement (13) à l'aide d'un extracteur.



11 - Déposer la clavette (14) et le joint torique (15).

- ★ Remplacer systématiquement le joint torique à chaque démontage.



Repose

- La repose se fait à l'inverse de la dépose.

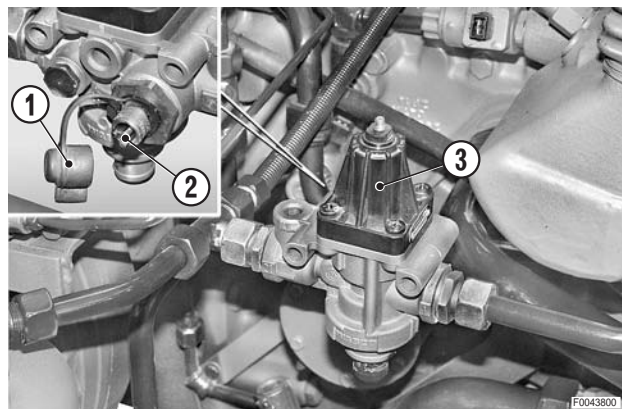


 Accouplement : graisse

DISTRIBUTEURS

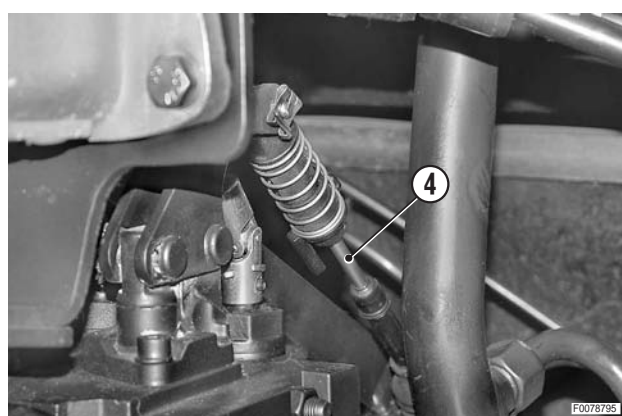
Dépose

- ⚠ Retirer la clé de démarrage et enclencher les freins de stationnement.
- ⚠ Décharger la pression résiduelle des réservoirs d'air en déposant la protection (1) et en appuyant sur le poussoir (2) de la soupape (3) de régulation de la pression.



- 1 - Débrancher les flexibles de commande (4) du distributeur à déposer.

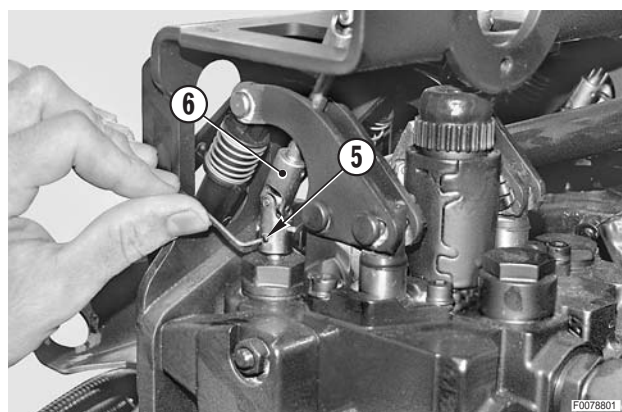
- ★ Repérer les positions pour éviter toute erreur d'inversion de position lors de la repose.



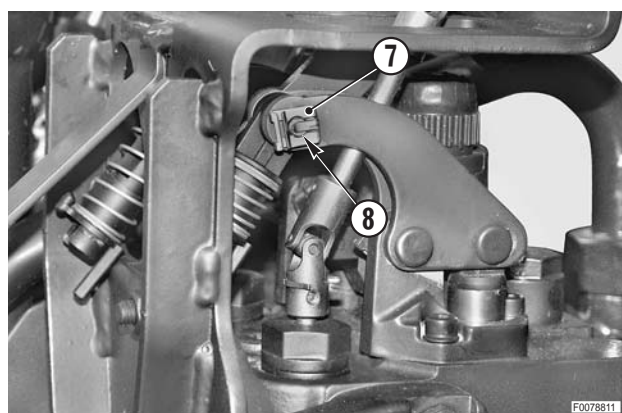
- **Seulement si les commandes de régulation du débit ont été prévues.**

Déposer uniquement le bloc des commandes du distributeur à déposer.

- 2 - Desserrer et déposer les goujons ou prisonnier (5) de fixation des rotules (6).

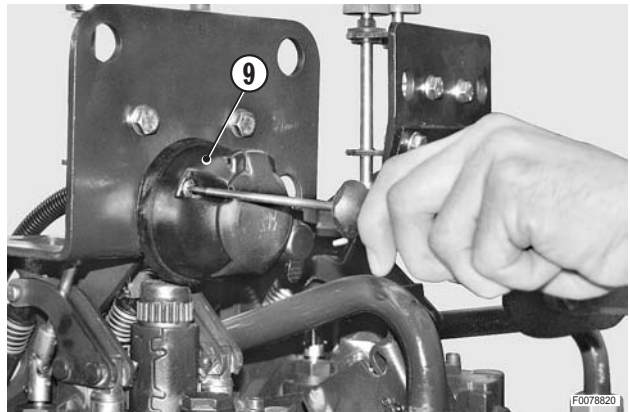


- 3 - Déposer les plaques (7) de maintien et dégager les axes (8).



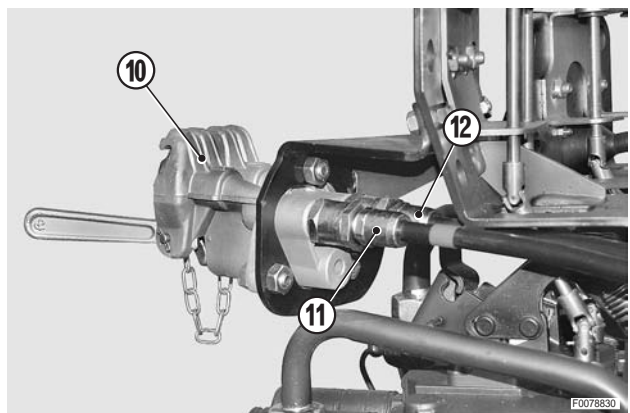
- **Pour distributeur gauche uniquement**

4 - Déposer la prise de courant extérieure (9) et la ranger.



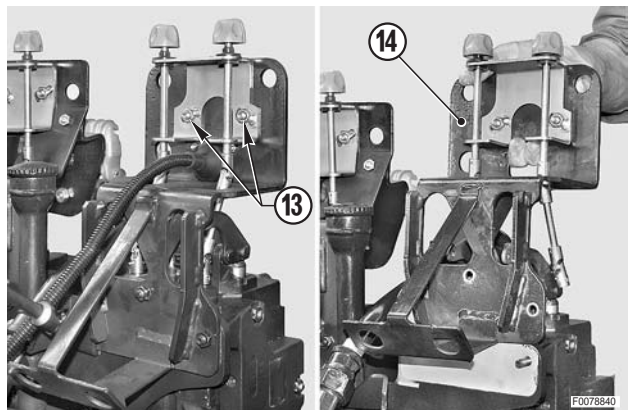
5 - Débrancher les tubes (11) et (12) des valves (10) de raccordement pour le freinage à air comprimé.

⚠ Si des prises de pression supplémentaires sont prévues, débrancher les tubes d'alimentation, de la vidange et de l'éventuel Load Sensing.

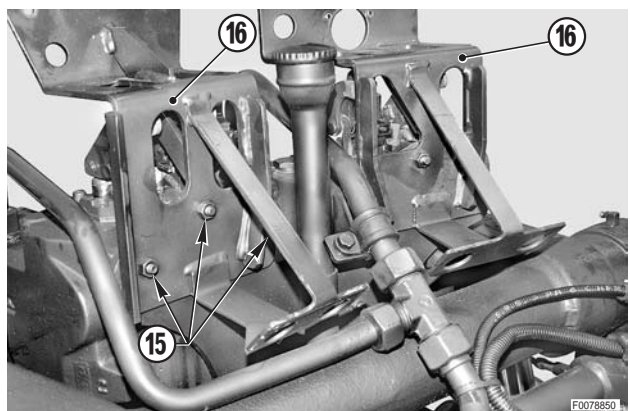


6 - Déposer les deux vis (13).

7 - Déposer le bloc des commandes (14).




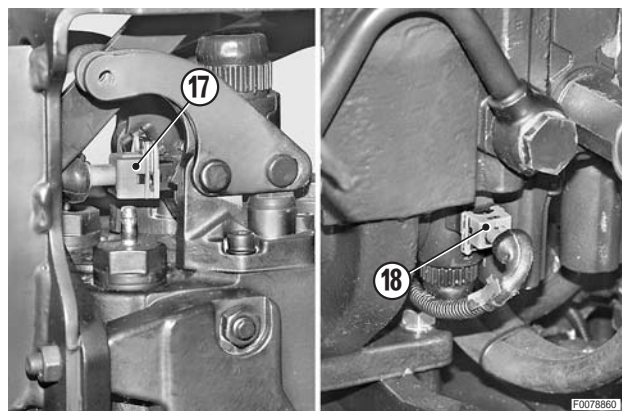
8 - Desserrer et enlever les trois écrous (15) et déposer le support (16) monté sur le distributeur à déposer.

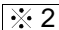


ATTENTION!

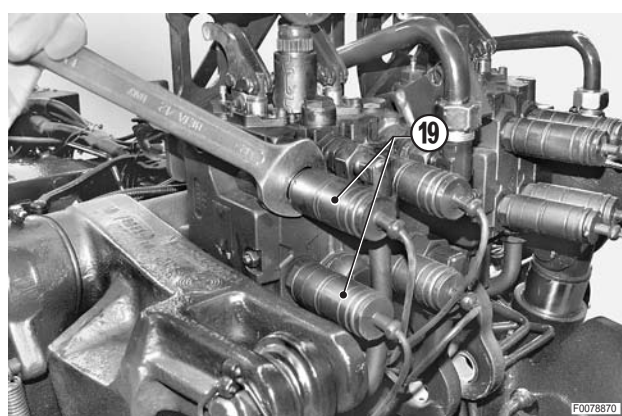
Les opérations de dépose se réfèrent au distributeur gauche ; procéder de la même façon pour le distributeur droit.

- 9 - Débrancher les connecteurs (17), (18) du distributeur proportionnel du relevage. 



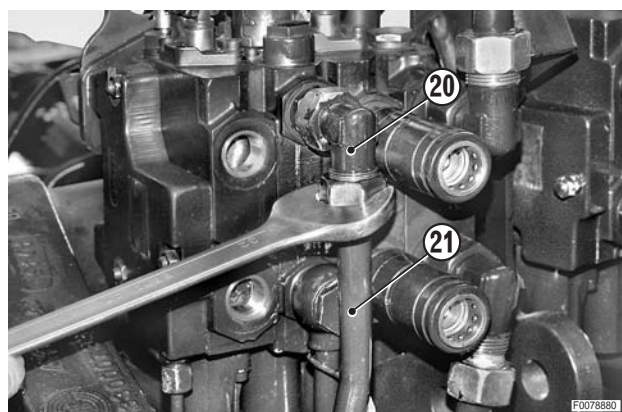
- 10 - esserrer et déposer les raccords rapides (19) pour pouvoir accéder aux canalisations à débrancher. 

- ★ Remplacer systématiquement les joints cuivre à chaque démontage.
- ★ Obturer les orifices pour éviter la pénétration d'impuretés.



- 11 - Débrancher du raccord (20) la canalisation (21) de vidange ou de descente du relevage.

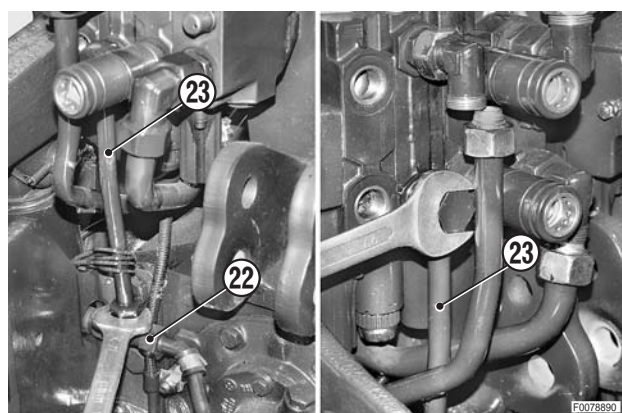
- ★ Obturer le tuyau pour éviter la pénétration d'impuretés.



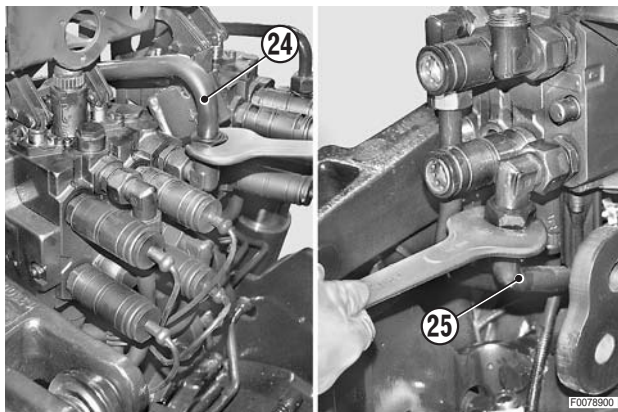
- 12 - Débrancher le tube (23) du relevage du raccord en T (22) et du distributeur.

- ★ Remplacer systématiquement les joints cuivre à chaque démontage.
- ★ Obturer les orifices pour éviter la pénétration d'impuretés.

- 13 - Déposer le tube (23).



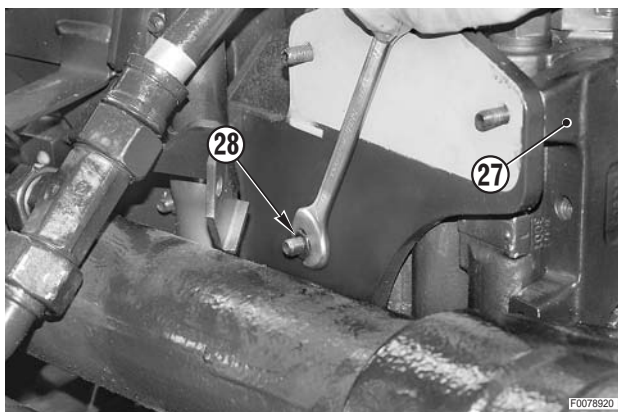
14 - Débrancher les canalisations (24), (25) d'alimentation et de retour de la tête du distributeur.



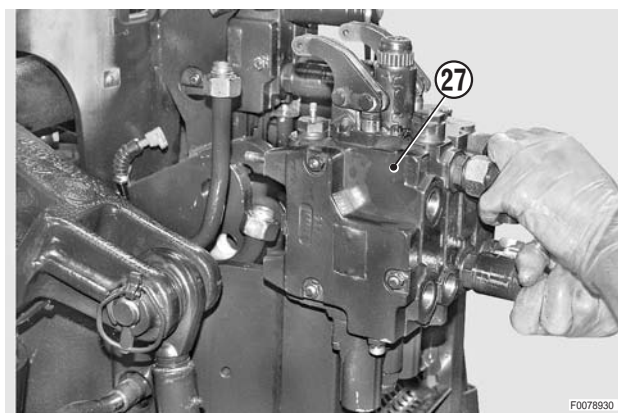
15 - Débrancher le tube (26) du signal Load Sensing.



16 - Tenir le distributeur (27) lors de la dépose et enlever l'écrou (28).



17 - Déposer le distributeur (27).



Repose

- La repose se fait à l'inverse de la dépose.

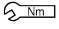
✖ 1

- ★ Enficher les connecteurs sur les solénoïdes de l'élément du relevage :

DW supérieur

UP inférieur

✖ 2

 Raccords rapides : 60÷66 Nm (44.2–48.6 lb.ft.)

- 1 - Démarrer le moteur et effectuer quelques manoeuvres complètes de montée et descente du relevage pour purger les circuits et contrôler l'étanchéité de ceux-ci.

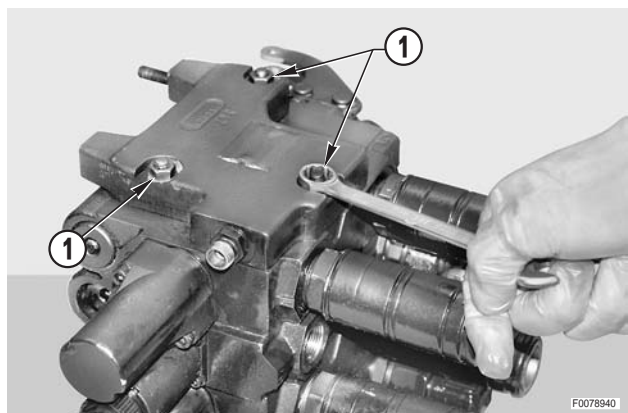
Démontage

- ★ Les distributeurs sont empilés et ils ne doivent être démontés que pour leur remplacement ; les révisions doivent être effectuées par le Constructeur ou par son SAV.
- ★ Pour le distributeur droit, procéder de la même façon que pour le distributeur gauche.

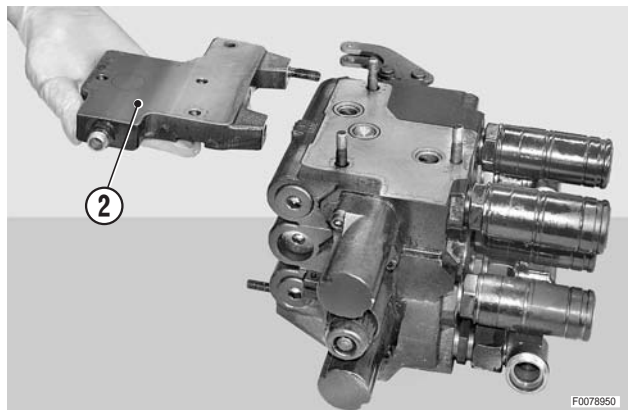
1 - Desserrer et enlever les écrous (1) de maintien des éléments de distribution.

- ★ Desserrer les écrous en plusieurs phases ou temps pour éliminer l'élasticité des joints d'étanchéité interposés entre les éléments.

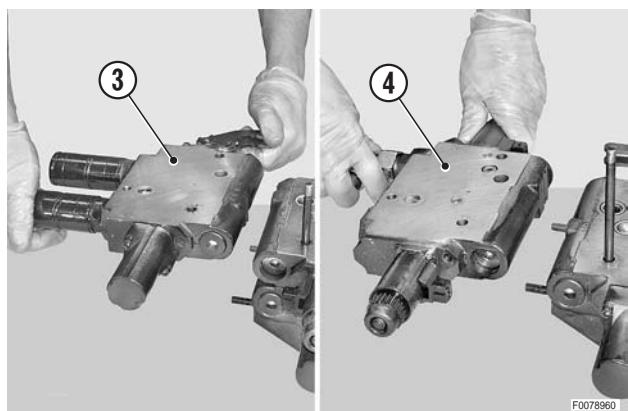
✳ 1



2 - Extraire la tête (2).

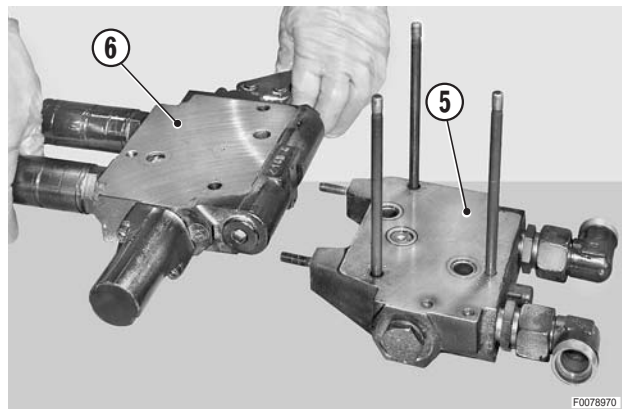


3 - Déposer le premier élément (3) et l'élément à commande proportionnelle du relevage (4). ✳ 2

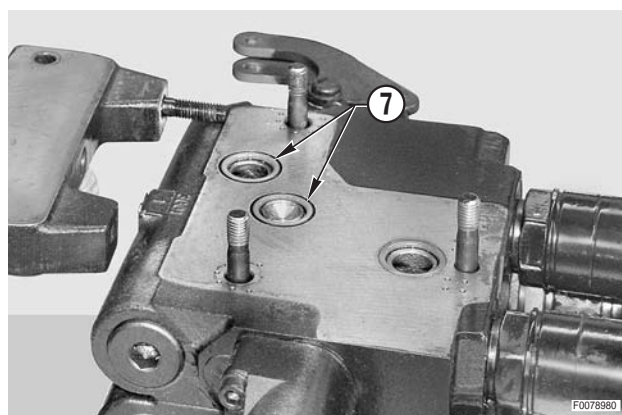


4 - Déposer l'élément n° 3 (6) de la tête en bout (5).

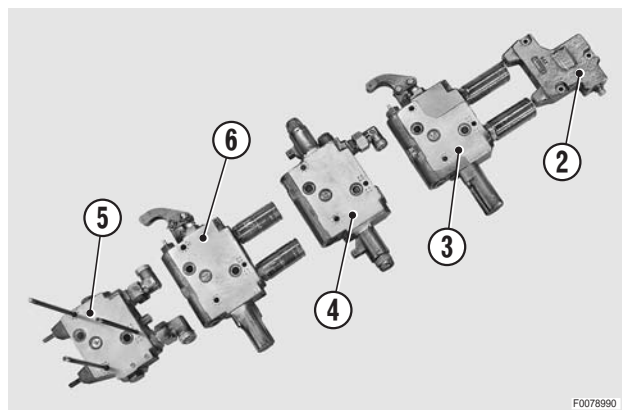
※ 2



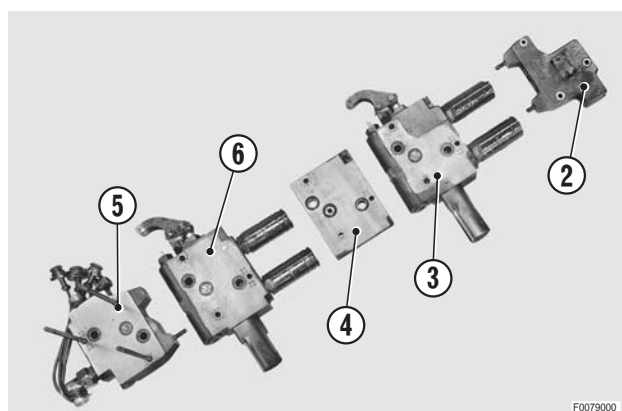
5 - Avant de déposer les joints, noter la position des joints toriques (7) qui prévoient l'utilisation de bagues anti-extrusion au niveau des passages de pression.



• Séquence du distributeur côté gauche.



• Séquence du distributeur côté droit.

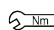


Remontage

- La repose se fait à l'inverse de la dépose.

※ 1

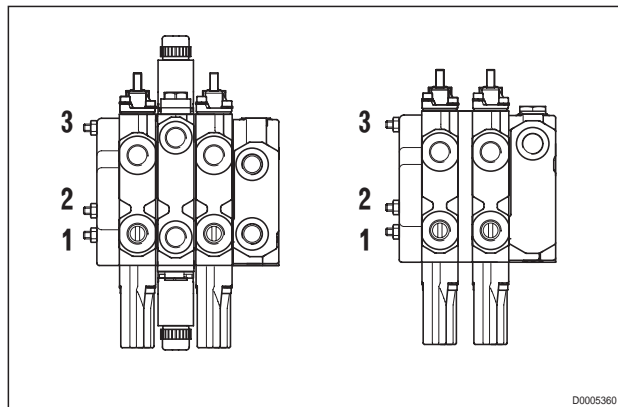
- ★ Serrer en plusieurs temps ou phases jusqu'à l'obtention de la juxtaposition des éléments.

 Couple de serrage final des écrous :
30 ± 3 Nm (22 ± 2.2 lb.ft.)

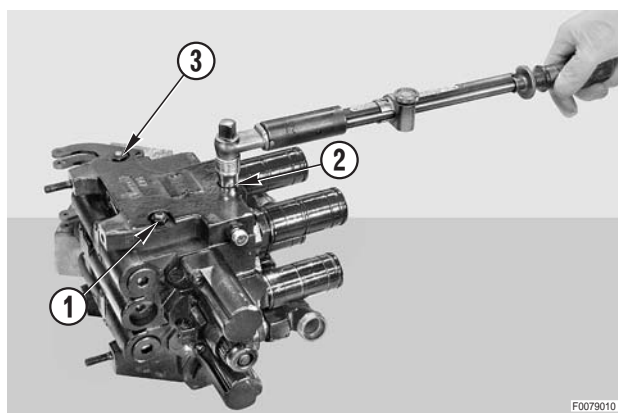
- ★ Ordre de serrage obligatoire : 1-2-3

※ 2

- ★ Avant la juxtaposition des éléments, s'assurer du positionnement des joints toriques qui doivent être maintenus en place avec de la graisse.



D0005360

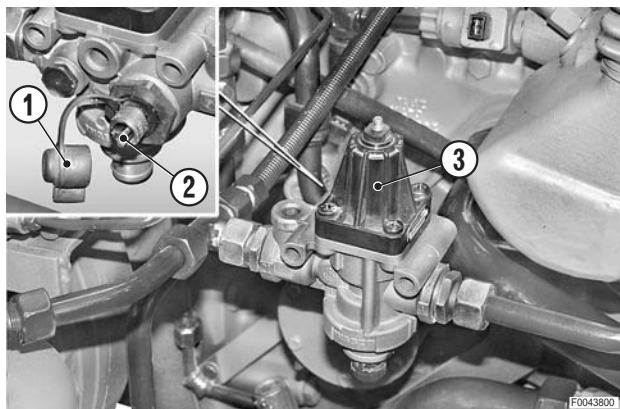


F0079010

BLOC DE DISTRIBUTEURS

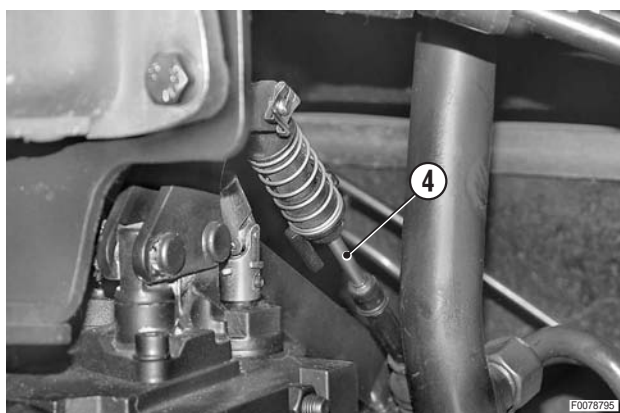
Dépose

- ⚠ Retirer la clé de démarrage et enclencher les freins de stationnement.
- ⚠ Décharger la pression résiduelle des réservoirs d'air en déposant la protection (1) et en appuyant sur le poussoir (2) de la soupape (3) de régulation de la pression.



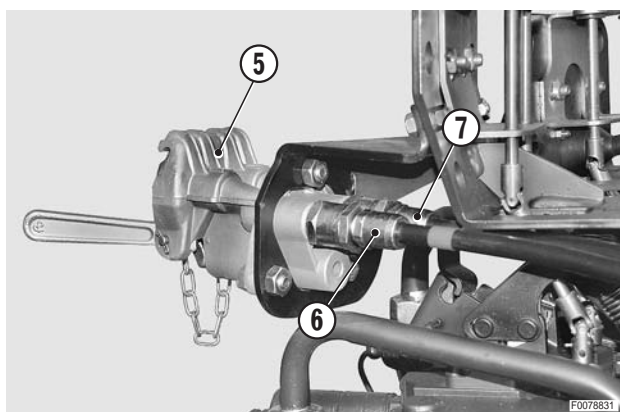
- 1 - Débrancher les flexibles de commande (4) du bloc de distributeurs à déposer.

- ★ Repérer les positions pour éviter toute erreur d'inversion de position lors de la repose.

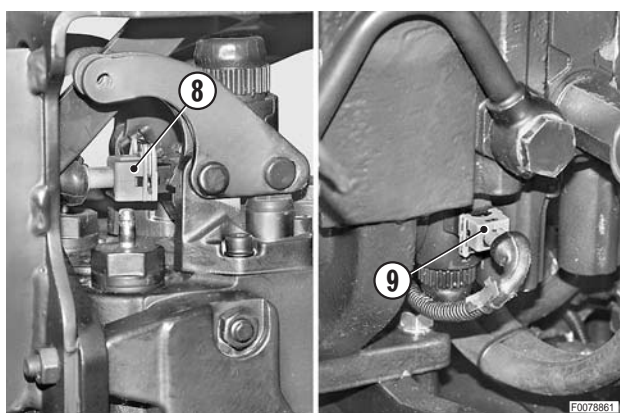


- 2 - Débrancher les canalisations (6), (7) des valves (5) de raccordement pour le freinage à air comprimé.

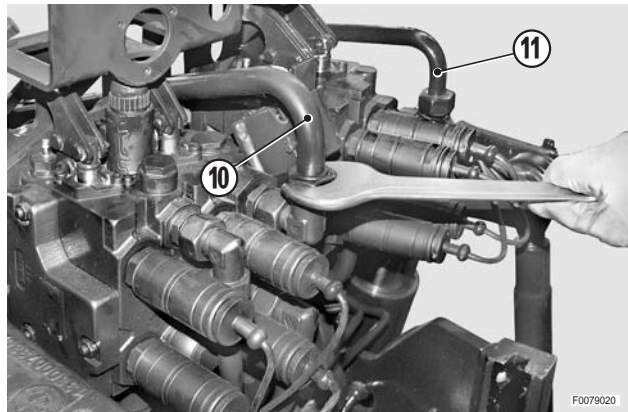
- ⚠ Si des prises de pression supplémentaires sont prévues, débrancher les tubes d'alimentation, de la vidange et de l'éventuel Load Sensing.



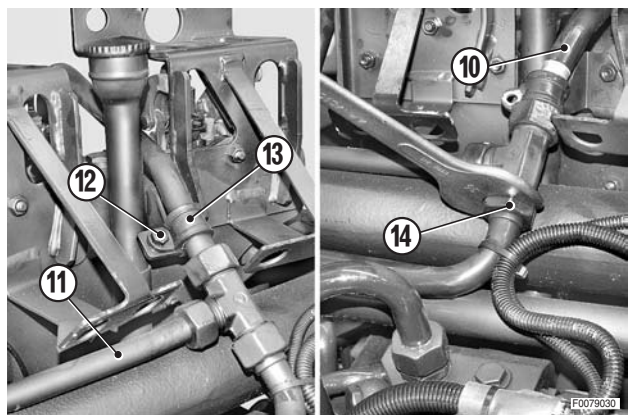
- 3 - Débrancher les connecteurs (8, 9) du distributeur proportionnel du relevage. ✖ 1



- 4 - Débrancher les tuyauteries de refoulement (10), (11) des distributeurs.



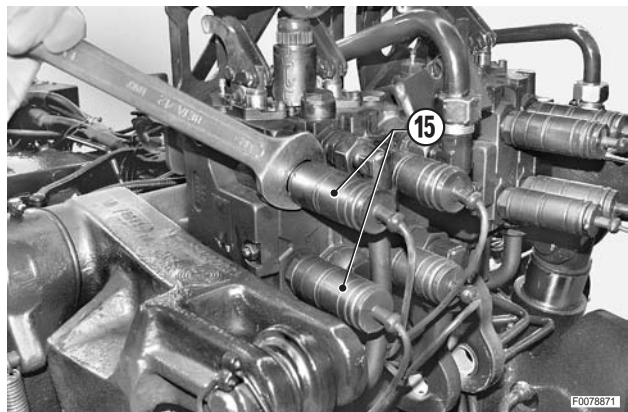
- 5 - Déposer la vis (12) de fixation du collier (13).
6 - Débrancher les tuyauteries de refoulement (10), (11) en desserrant le raccord (14).



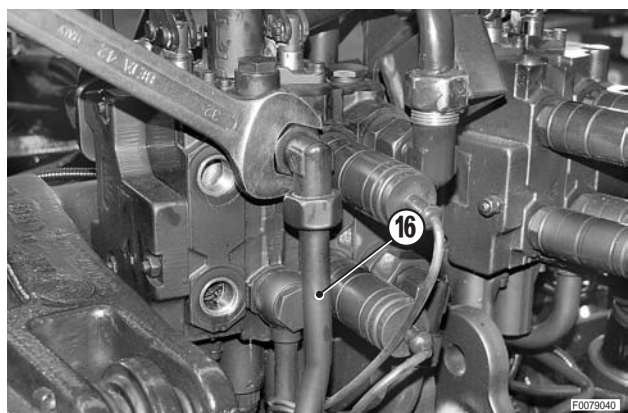
- 7 - Desserrer et déposer les raccords rapides (15) pour pouvoir accéder aux canalisations à débrancher.

✖ 2

- ★ Remplacer systématiquement les joints cuivre à chaque démontage.
- ★ Obturer les orifices pour éviter la pénétration d'impuretés.



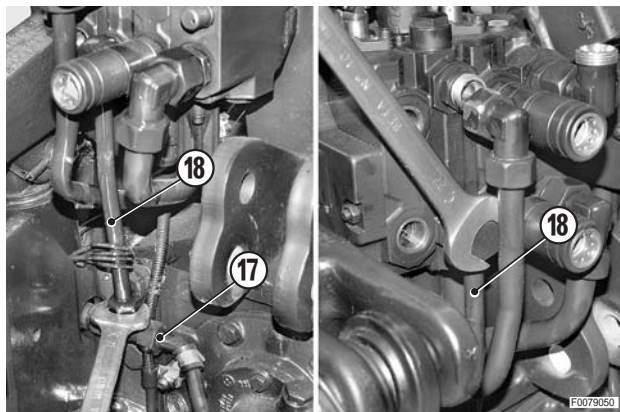
- 8 - Débrancher du distributeur gauche la tuyauterie (16) de vidange du relevage.



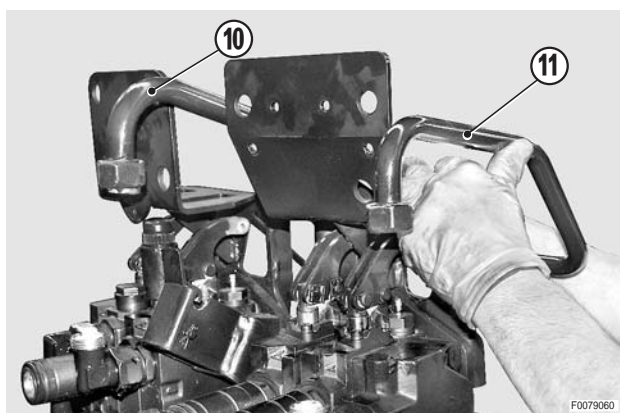
9 - Débrancher le tube (18) du relevage du raccord en T (17) et du distributeur.

- ★ Remplacer systématiquement les joints cuivre.
- ★ Boucher les orifices et les canalisations pour éviter la pénétration d'impuretés.

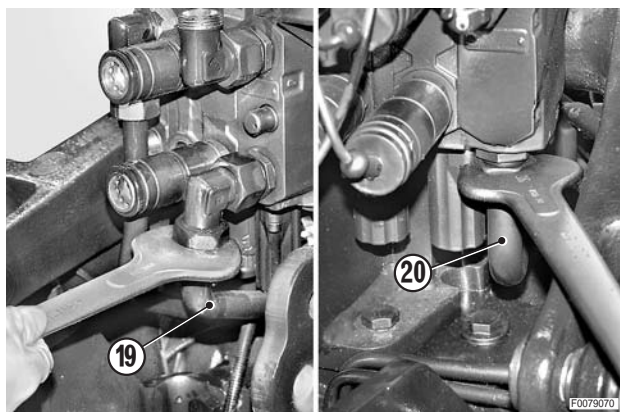
10 - Déposer le tube (18).



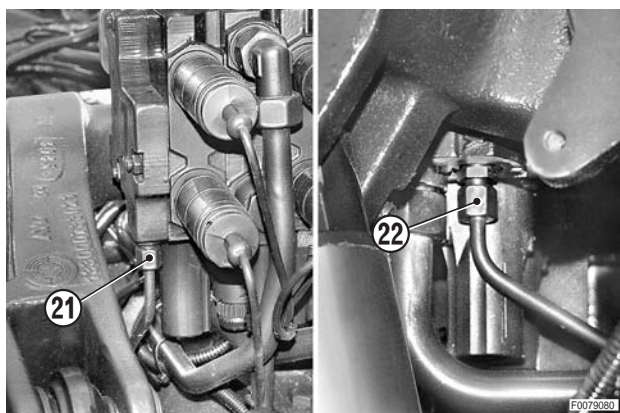
11 - Déposer les tuyauteries de refoulement (10), (11).



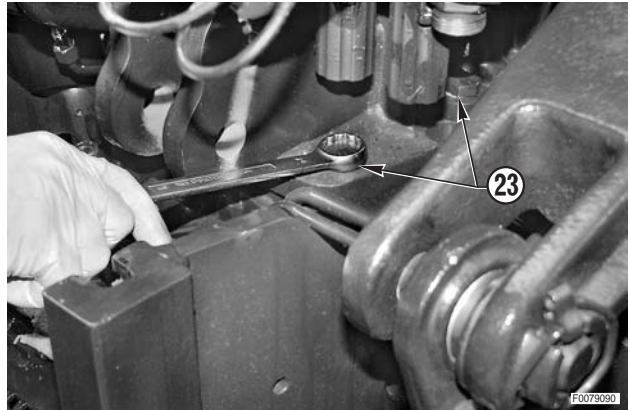
12 - Débrancher les tubes de vidange (19), (20) des distributeurs.



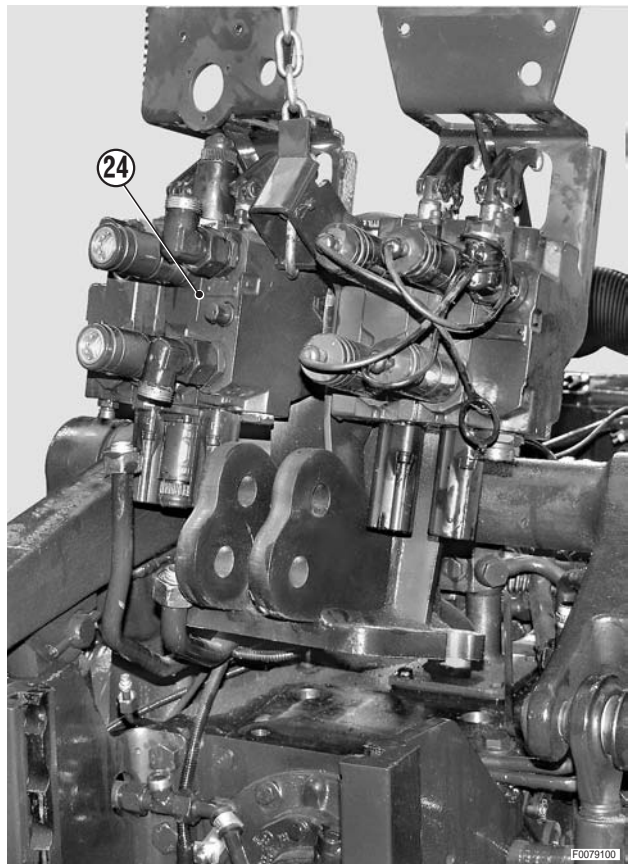
13 - Débrancher les canalisations (21), (22) du signal Load Sensing de la tête du distributeur.



- 14 - Desserrer les vis (23) de fixation du bloc de distributeurs.



- 15 - Accrocher le bloc de distributeurs à un appareil ou engin de levage ; enlever les vis (23) et déposer le bloc complet (24).



Repose


- La repose se fait à l'inverse de la dépose.

※ 1

- ★ Enficher les connecteurs sur les solénoïdes de l'élément du relevage :

DW supérieur
UP inférieur

※ 2

 Raccords rapides : 60±66 Nm (44.2–48.6 lb.ft.)

- 1 - Démarrer le moteur et effectuer quelques manoeuvres complètes de montée et descente du relevage pour purger les circuits et contrôler l'étanchéité de ceux-ci.

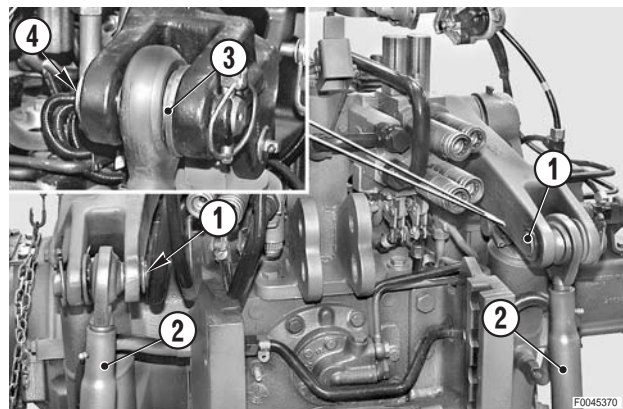
VÉRINS DU RELEVAGE

Dépose

! Arrêter le moteur et retirer la clé de démarrage.

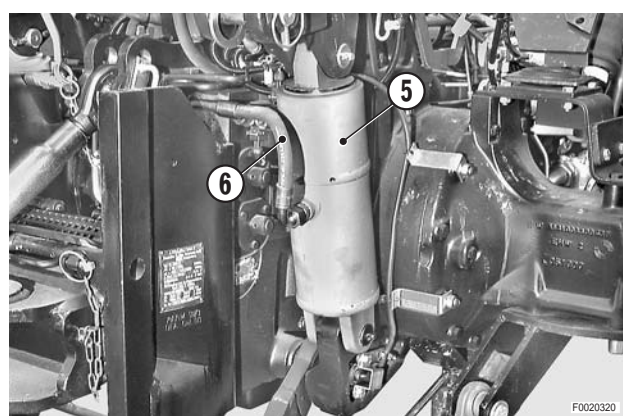
1 - Déposer les chevilles (1) de fixation et basculer vers l'arrière du tracteur les tirants (2) du relevage.

★ Récupérer et noter la position des entretoises (3) et des rondelles (4).

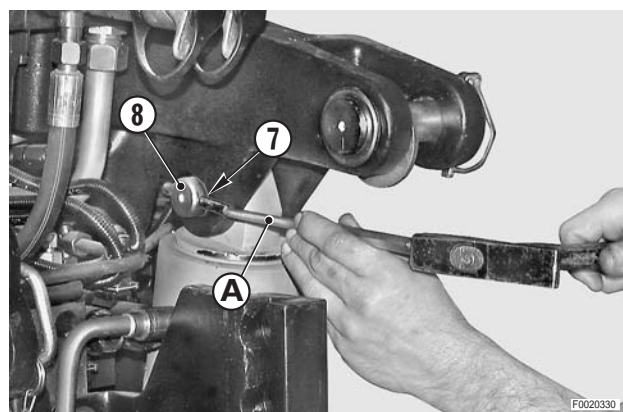


2 - Débrancher les tubes (6) des vérins (5).

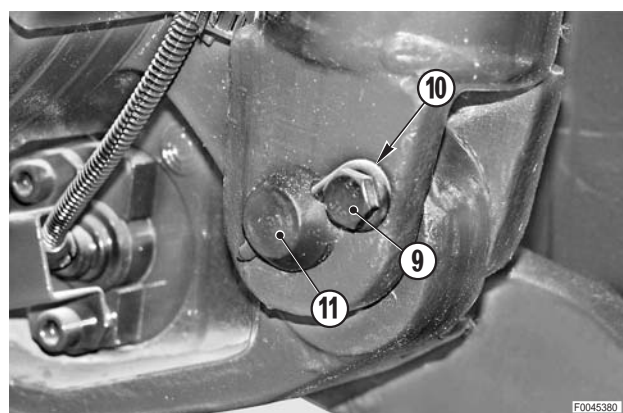
★ Boucher les tubes pour éviter la pénétration d'impuretés.




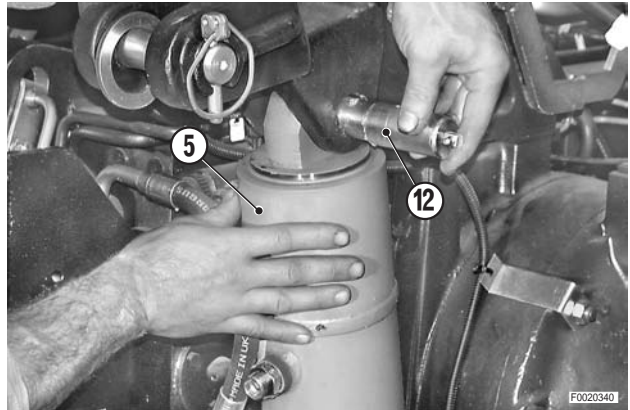
3 - À l'aide d'un chasse-goupille "A", chasser la goupille élastique (7) de maintien de l'axe de pivotement supérieur (8).



4 - Déposer les vis (9) et l'épingle (10) de maintien de l'axe inférieur (11).




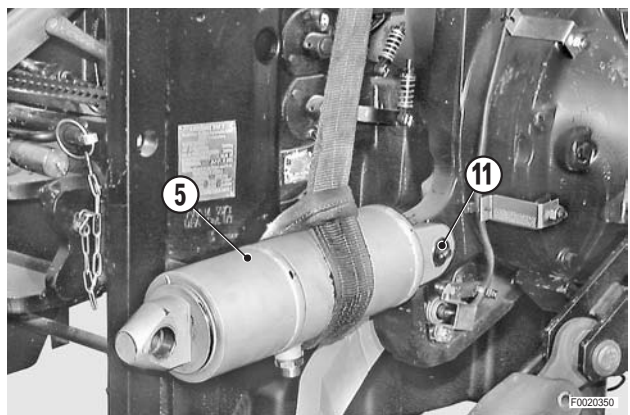
- 5 - Soutenir le vérin (5) pendant sa dépose et déposer l'axe de pivotement supérieur (12). 



- 6 - Tourner le vérin (5) en position horizontale et le fixer à un appareil ou engin de levage.

 Vérin : environ 55 kg (121.2 lb.)

- 7 - Déposer l'axe de pivotement inférieur (11) et le vérin. 



Repose

- La repose se fait à l'inverse de la dépose.

 1

★ Lubrifier les axes de pivotement.

- 1 - Démarrer le moteur et effectuer quelques manoeuvres complètes de montée et descente du relevage pour purger l'air du circuit.

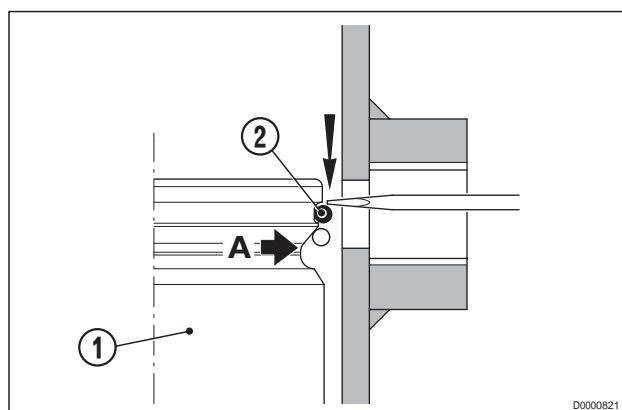
Démontage

- 1 - Sortir le piston (1) jusqu'à l'apparition du circlip (2) en observant à travers le trou de fixation du tube de refoulement.
- 2 - Tourner la tige jusqu'à l'apparition de la coupe du circlip (2).



F0009200

- 3 - À l'aide d'un tournevis inséré dans l'orifice de refoulement, pousser un bec du circlip (2) vers la gorge "A" du piston (1) et simultanément tourner le piston (1) pour libérer le circlip (2).
- 4 - Extraire le piston complet (1).

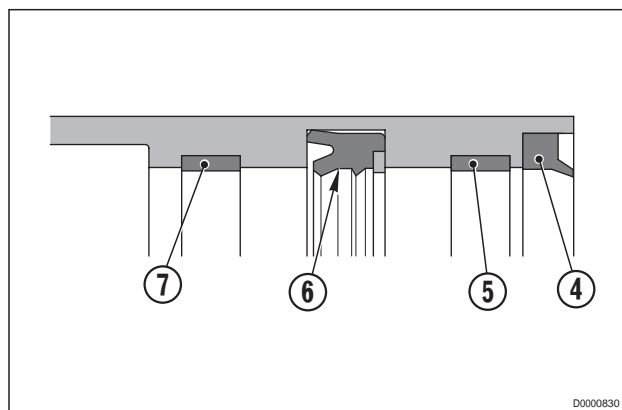


D0000821

- 5 - Déposer dans l'ordre le racleur (4), le patin de guidage (5), le joint (6) et le deuxième patin de guidage (7).

⊠ 1 ⊠ 2

- ★ Noter le sens de montage du joint d'étanchéité.



D0000830

Remontage

- Le remontage se fait à l'inverse du démontage.

⊠ 1

- 🔧 Joints d'étanchéité et patins :
Huile de boîte de vitesses.

⊠ 2

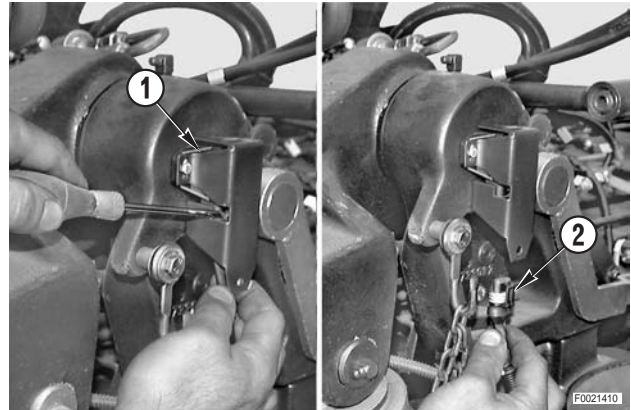
- ★ Avant de mettre en place le piston, contrôler minutieusement l'adhérence des patins de guidage sur le logement du cylindre.

CAPTEUR DE POSITION DU RELEVAGE

Contrôle

⚠ Arrêter le moteur et retirer la clé de démarrage.

1 - Couper le lien et, à l'aide d'une lame mince, débrancher du capteur de position (1) le connecteur (2).



2 - Relier la bride de maintien **T4** (code 5.9030.743.0) au connecteur (2) et au capteur (1).

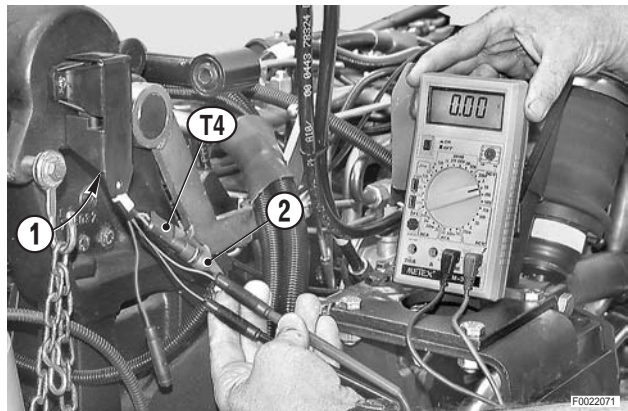
3 - Démarrer le moteur et, à l'aide d'un multimètre, contrôler que la tension d'alimentation et les tensions de signal de relevage haut et bas, soient comprises dans les valeurs normales :

★ Tension d'alimentation (fils rouge - bleu) : $5,5 \pm 1V$ (CC)

★ Tension relevage haut (fils marron - bleu) : supérieure ou égale à $0,5V$ (CC)

★ Tension relevage bas (fils marron - bleu) : inférieure ou égale à $4,5V$ (CC)

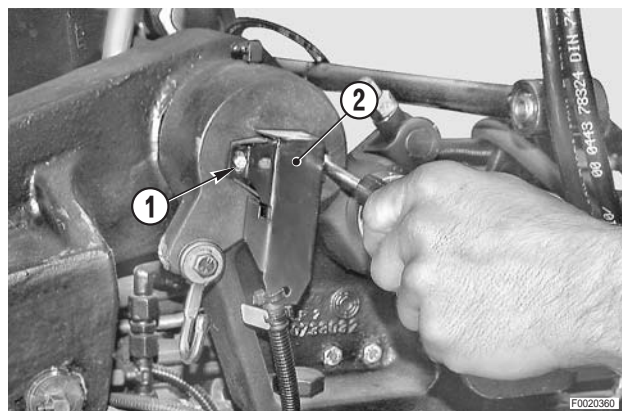
★ Si les valeurs lues ne sont pas comprises dans les valeurs normales, remplacer le capteur.



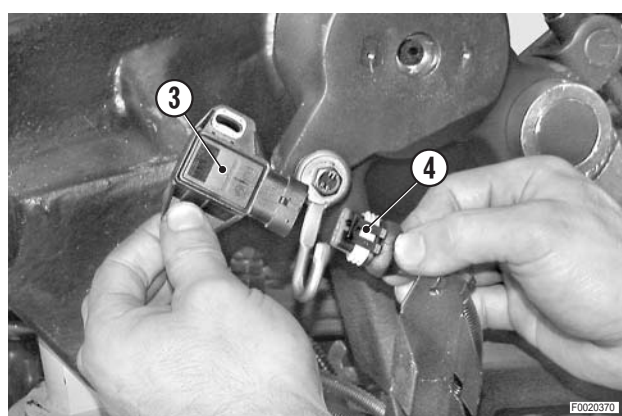
Dépose

! Arrêter le moteur et retirer la clé de démarrage.

- 1 - Déposer les vis (1) de fixation de la protection (2) et du capteur.



- 2 - Déposer le capteur (3) et débrancher le connecteur (4).



Remplacement de la douille de coulissement du capteur (uniquement si nécessaire)

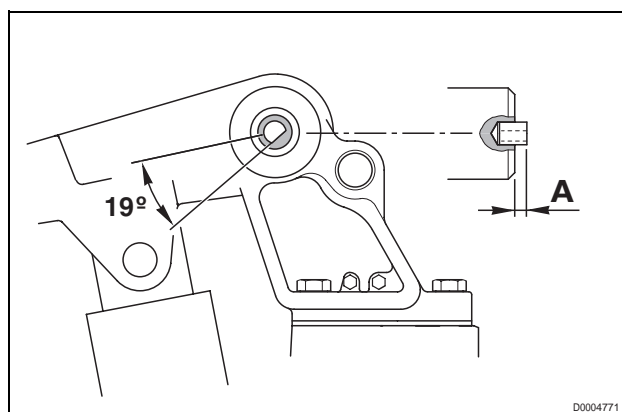
- 1 - Après la dépose de la douille usée, nettoyer et activer soigneusement le logement.

 Activateur : Loctite 7649

- 2 - Enduire la surface du trou à la loctite 648 et placer la douille neuve en orientant le fraisage de glissement de 19° et en maintenant la cote de dépassement "A" de 4,5±0,5 mm.

 Produit d'étanchéité : Loctite 648

- 3 - Laisser polymériser le produit pendant au moins 30 minutes avant de procéder à la mise en place du capteur.

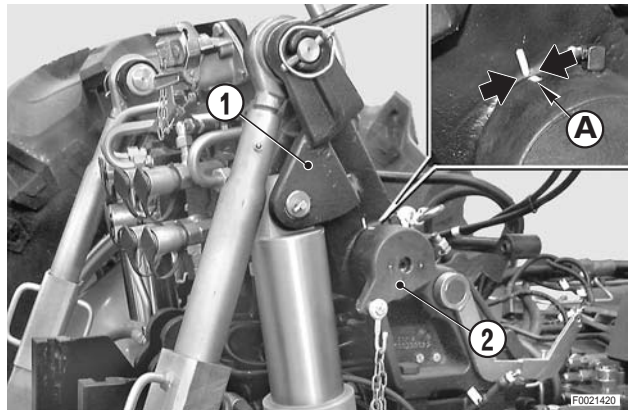


Repose

- La repose se fait à l'inverse de la dépose.
 - ★ Avant de serrer définitivement les vis, tourner jusqu'à fond de course le capteur dans le sens contraire des aiguilles d'une montre ; procéder au réglage décrit dans le paragraphe ci-après.

Réglage

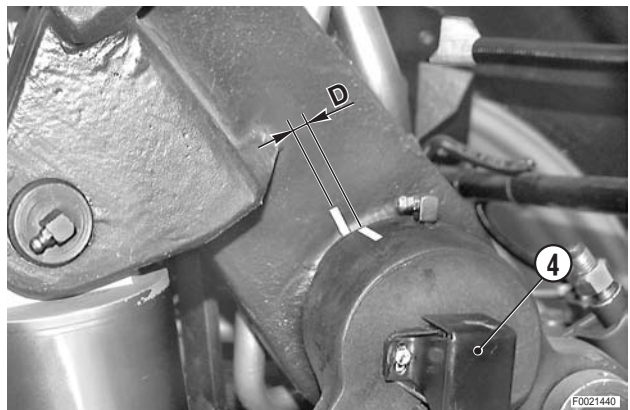
- 1 - Dételer de l'attelage 3-points tout outil.
- 2 - Moteur arrêté, lever au moyen d'un appareil ou engin de levage le relevage jusqu'à fond de course.
- 3 - Graver un repère sur le levier (1) et un autre sur le support de roulement (2).



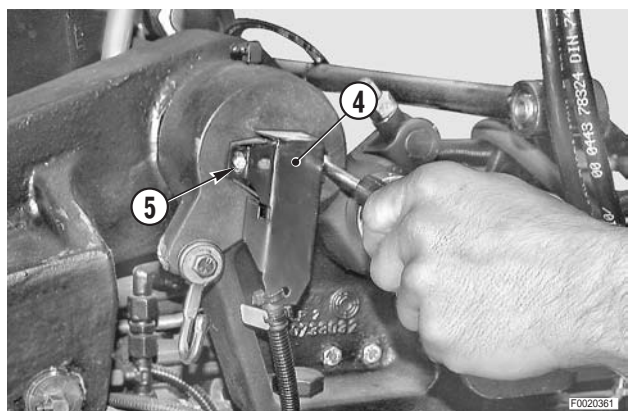
- 4 - Abaisser le relevage jusqu'au fin de course inférieur.
- 5 - Démarrer le moteur et, en appuyant sur la commande extérieure (3), commander la montée du relevage jusqu'à son point d'arrêt. Maintenir enfoncé le bouton-poussoir (3) et simultanément tourner dans le sens des aiguilles d'une montre le capteur de position (4).



- 6 - Au début de la rotation du capteur (4) correspond le début de la montée du relevage ; arrêter la rotation du capteur et lâcher le bouton-poussoir (3) lorsque les repères effectués dans la phase 3 se situent à une distance "D" de 5±6 mm (0.20 - 0.24 in.).



- 7 - Accrocher le capteur (4) au moyen des vis (5).



- 8 - Contôler le réglage en abaissant d'abord le relevage (par l'action sur la commande extérieure (3)) dans une position intermédiaire, puis en effectuant une manœuvre de montée continue jusqu'à son arrêt qui devrait se produire en respectant le décalage entre les repères effectués dans la phase 6, sans atteindre la butée de fin de course mécanique et donc sans provoquer une surpression dans le circuit hydraulique.

! Si pendant le réglage du capteur le circuit hydraulique reste à la pression maximale pendant un laps de temps supérieur à 30 secondes, le circuit passera automatiquement à la condition de circulation neutre, en signalant le code d'erreur "37".

Avant de procéder à un nouveau réglage, ramener la clé en position "O" et répéter la procédure de réglage.

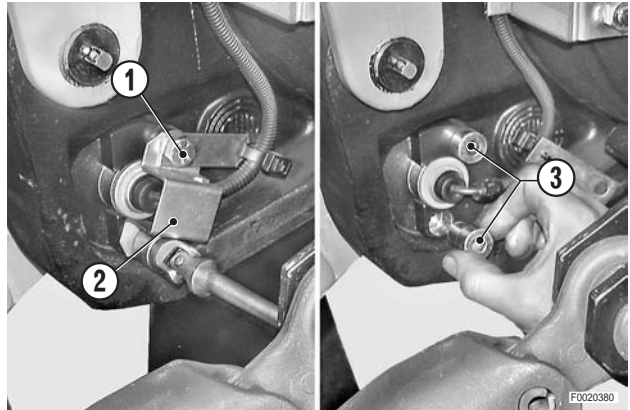
- 9 - Si nécessaire, modifier la position du capteur en le tournant de quelques degrés dans le sens inverse des aiguilles d'une montre.



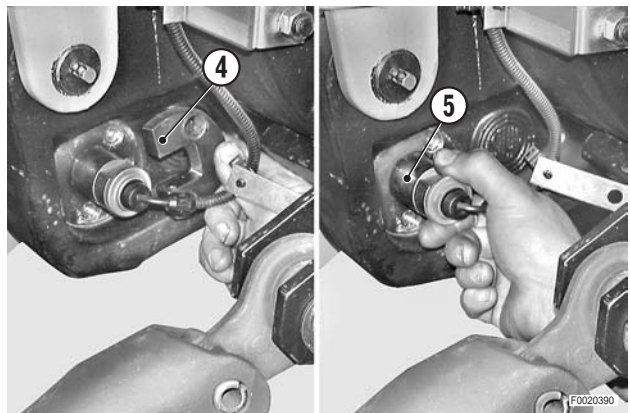
CAPTEUR D'EFFORT DU RELEVAGE

Dépose

- 1 - Déposer les vis (1), la protection (2) et les entretoises (3).



- 2 - Soutenir le bras de relevage, déposer la patte (4) et le capteur (5).



- 3 - Déposer les colliers de câblage et débrancher le connecteur (6) du capteur concerné.

★ Les connecteurs sont placés sous la cabine et sont accessibles par le côté gauche du tracteur.

Repose

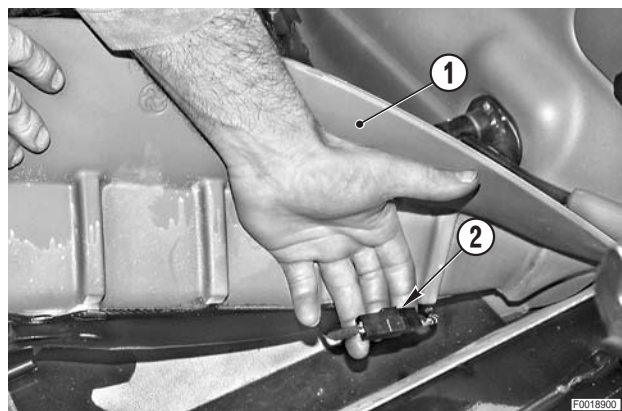
- La repose se fait à l'inverse de la dépose.
★ Faire très attention au sens de montage du capteur.

SIÈGE

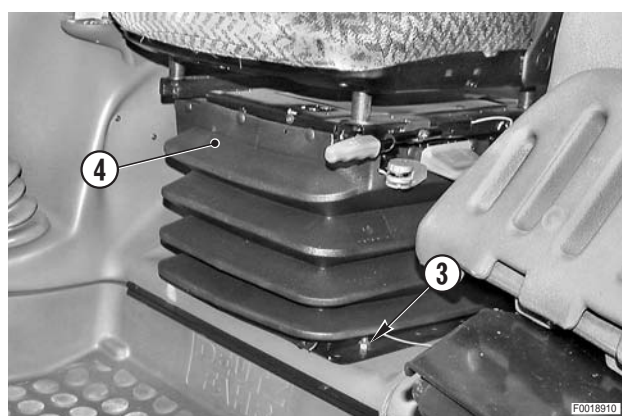
Dépose

⚠ Déposer la tôle de protection et débrancher le câble de la borne négative (-) de l'accumulateur.

- 1 - Soulever le tapis (1) de la zone arrière et déposer le faisceau (2) alimentant le compresseur pour la suspension du siège.



- 2 - Déposer les écrous (3) (au nombre de 4) et le siège complet (4).



Repose

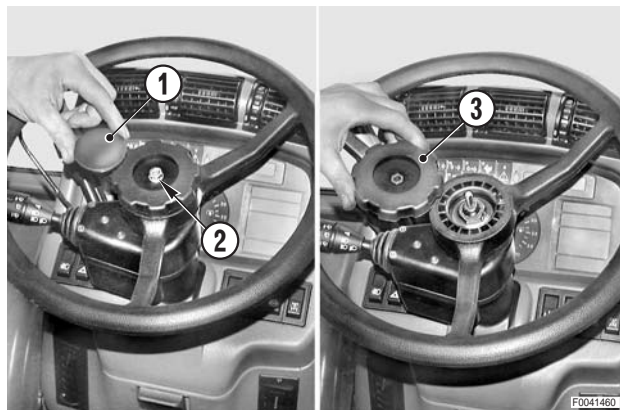
- La repose se fait à l'inverse de la dépose.

VOLANT, DU COMODO ET DE L'INSTRUMENTATION

Dépose

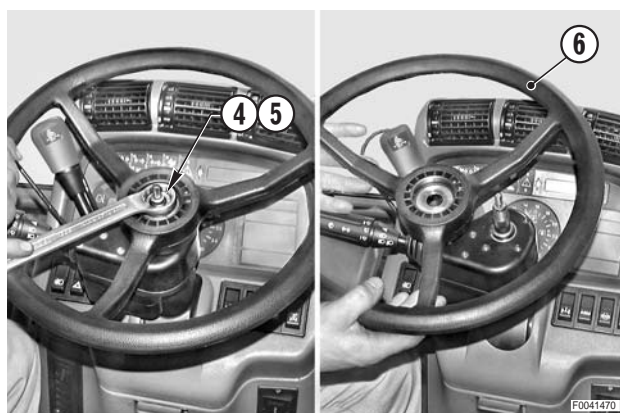
! Déposer la tôle de protection et débrancher le câble de la borne négative (-) de l'accumulateur.

- 1 - Enlever la tapis central (1) et déposer l'écrou (2) muni de sa rondelle.
- 2 - Déposer le volant (3) de blocage du réglage télescopique du volant.



- 3 - Déposer l'écrou (4), la rondelle dentée ou éventail (5) et le volant (6).

※ 1

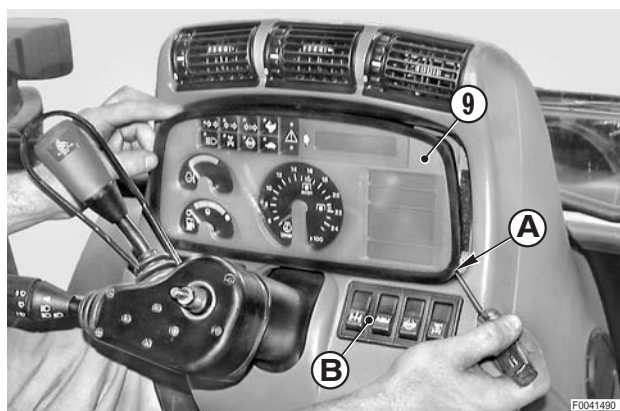


- 4 - Déposer le circlip (7) et le comodo (8) de la colonne de direction.

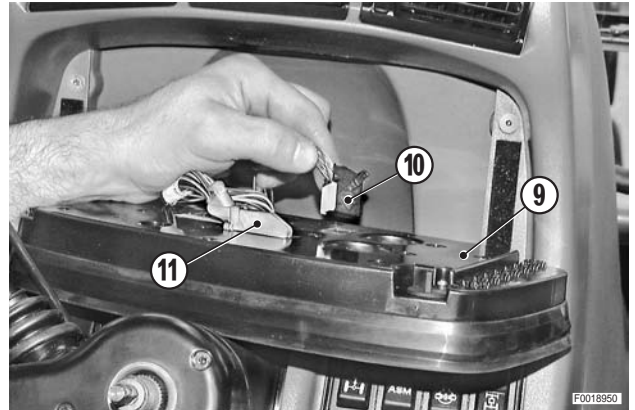


- 5 - Insérer un lame mince "A" sous le joint et forcer pour déposer l'ensemble d'instruments (9).

★ En alternative, extraire la série d'interrupteurs "B" droit et gauche et déposer l'ensemble d'instruments en le poussant par l'intérieur.



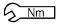
- 6 - Débrancher les connecteurs (10), (11) de l'ensemble d'instruments (9) ; déposer l'ensemble.



Repose

- La repose se fait à l'inverse de la dépose.



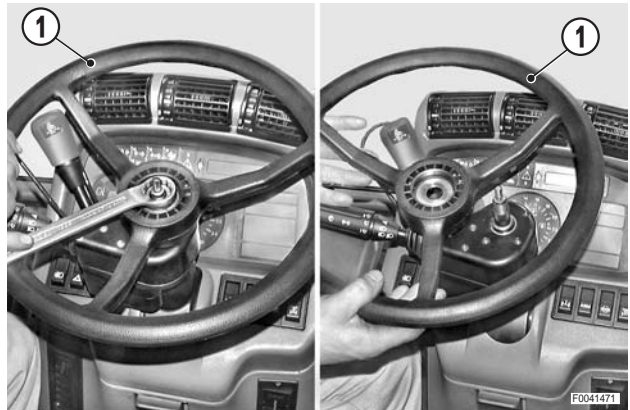
 Écrou de fixation du volant :
M18x1,5: 40±10% Nm (29.5±10% lb.ft.)
M8: 10±2 Nm (7.4±1.5 lb.ft.)

COMODO ET SÉLECTEUR DE SENS DE MARCHÉ

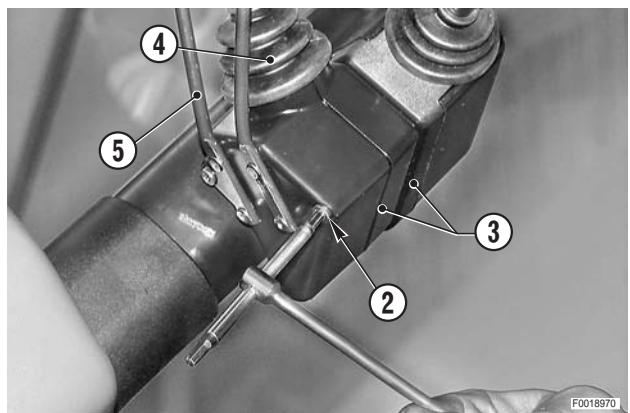
Remplacement

! Déposer la tôle de protection et débrancher le câble de la borne négative (-) de l'accumulateur.

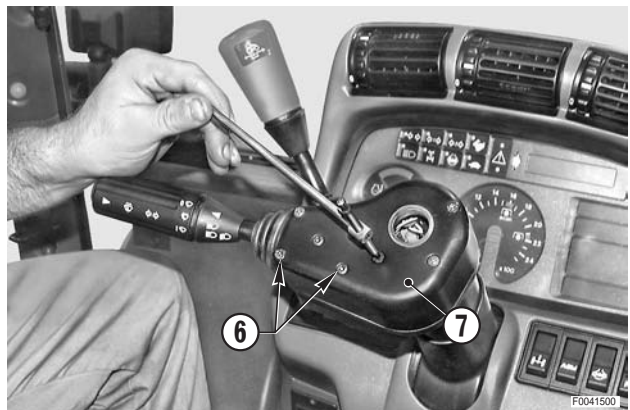
1 - Déposer le volant (1).
(Pour les détails, voir "VOLANT, DU COMODO ET DE L'INSTRUMENTATION").



2 - Déposer les vis (2) inférieures de fixation des carters (3) de la commande du sens de marche (4) et déposer l'arceau de sécurité (5).



3 - Desserrer et déposer les vis (6) (au nombre de 6) de fixation du carter du comodo (7).

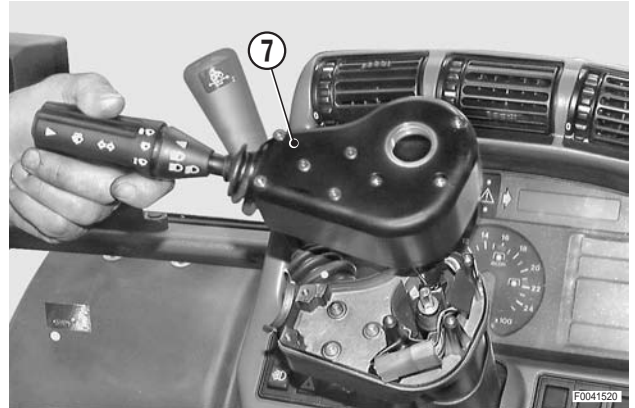


4 - Déposer le circlip (8) de maintien du comodo (7).

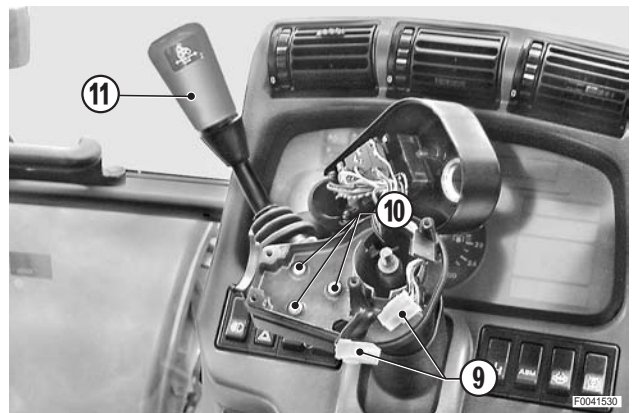


5 - Soulever et positionner à part le comodo (7).

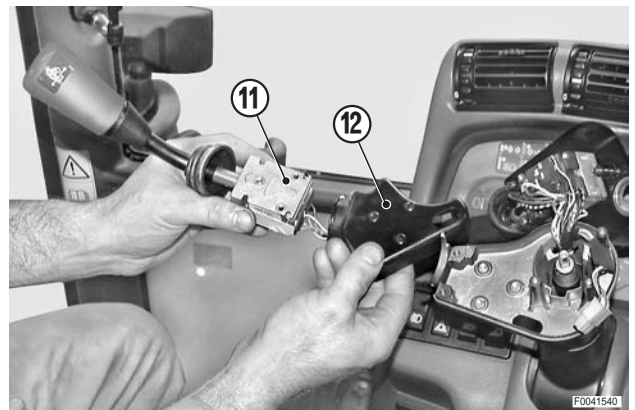
- ⚠ Les contacts du comodo sont protégés par un matériau isolant adhésif ; récupérer cet isolant car il doit être remis en place.



6 - Débrancher le connecteur (9), déposer les vis (10) et séparer le sélecteur du sens de marche (11).



7 - Déposer le sélecteur (11) complet en le dégageant du carter protecteur (12).



Repose

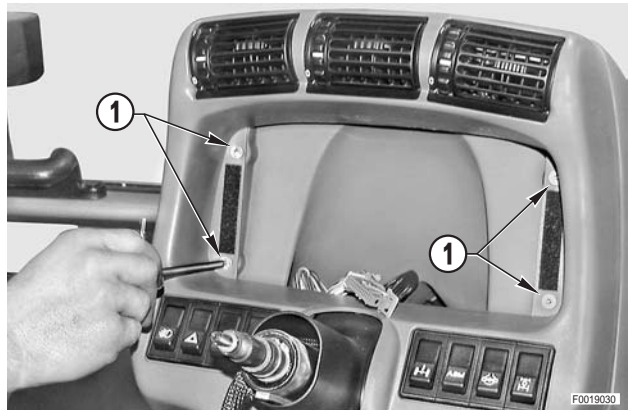
- La repose se fait à l'inverse de la dépose.
- 1 - Tourner la clé de démarrage jusqu'à la position "I" et contrôler le fonctionnement des clignotants, des feux et de l'essuie-glace.
- 2 - Démarrer le moteur et le faire tourner au régime de ralenti ; engager une vitesse et contrôler l'efficacité de fonctionnement du sélecteur de sens de marche.

TABLEAU DE BORD ET CONSOLE CENTRALE

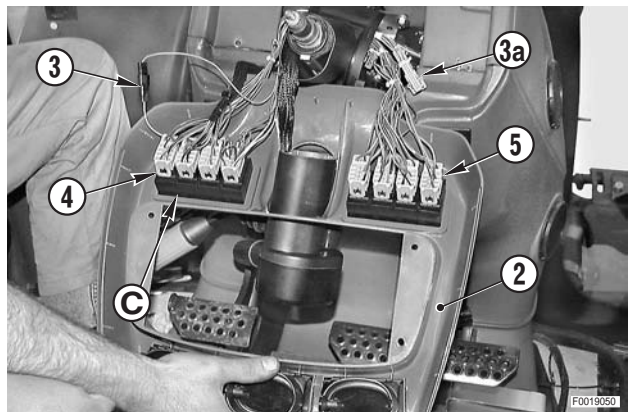
Dépose

! Déposer la tôle de protection et débrancher le câble de la borne négative (-) de l'accumulateur.

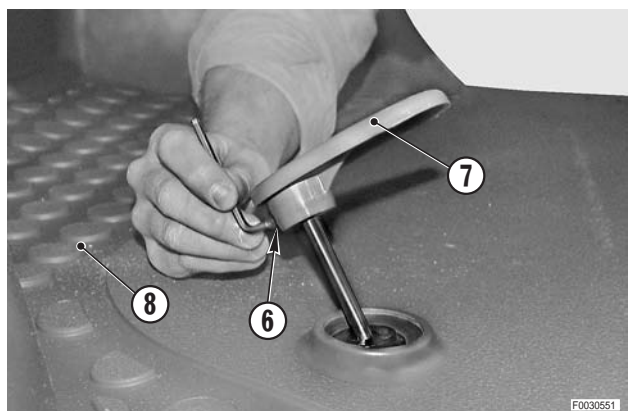
- 1 - Déposer le siège.
(Pour les détails, voir "SIÈGE").
- 2 - Enlever les tapis.
- 3 - Déposer le volant et le comodo complet.
(Pour les détails, voir "VOLANT, DU COMODO ET DE L'INSTRUMENTATION").
- 4 - Desserrer et déposer les vis (1).
- 5 - Déposer le tableau de bord central (2) supérieur en le déplaçant vers le haut.



- 6 - Basculer le tableau de bord (2) vers l'arrière du tracteur et débrancher les connecteurs (3), (4), (5).
 - ★ À noter que les connecteurs et les boutons-poussoirs sont repérés, excepté le 2ème bouton-poussoir "C" côté gauche.
 - ★ Le bouton-poussoir sans repère sera relié à son connecteur **uniquement si le tracteur sera équipé du relevage avant.**
 - ★ Le connecteur marqué **3a** ne doit pas être relié.

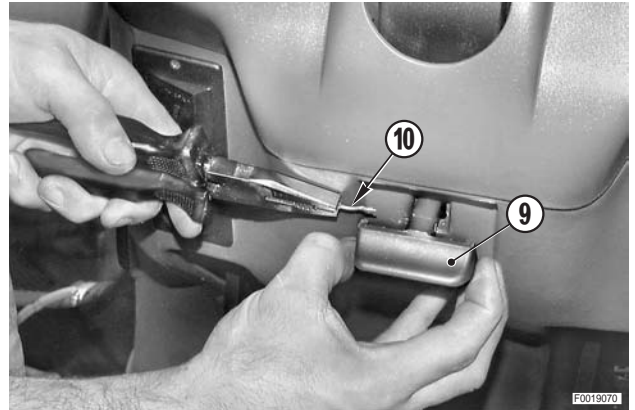


- 7 - Desserrer le goujon (6), déposer la pédale (7) d'accélérateur et déposer le tapis (8).

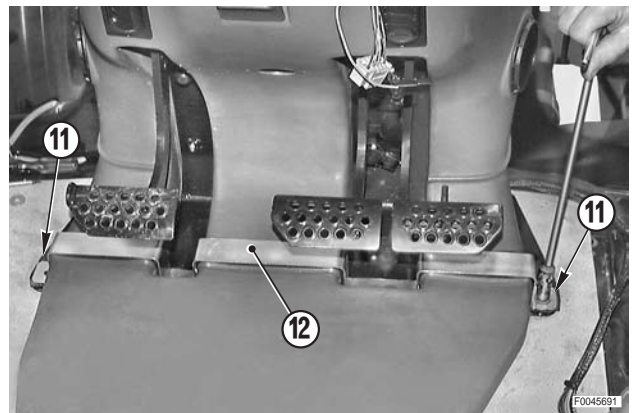


- 8 - Abaisser complètement la colonne de direction.
Tirer vers l'extérieur la poignée (9) de blocage de l'inclinaison du volant ; déposer l'épingle (10) et la poignée.

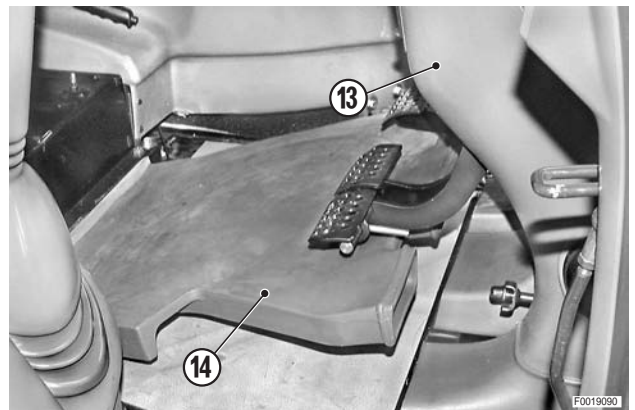
★ Remplacer systématiquement l'épingle à chaque démontage.



- 9 - Desserrer et déposer les vis (11) de fixation du collier (12) de serrage du conduit d'air.

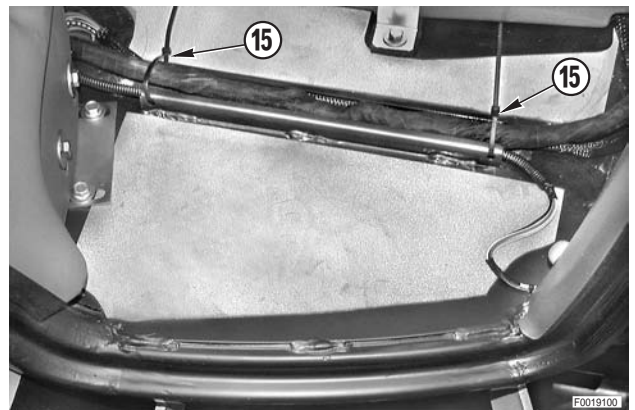


- 10 - Débrancher du panneau central (13) le conduit d'air (14) et le déposer.

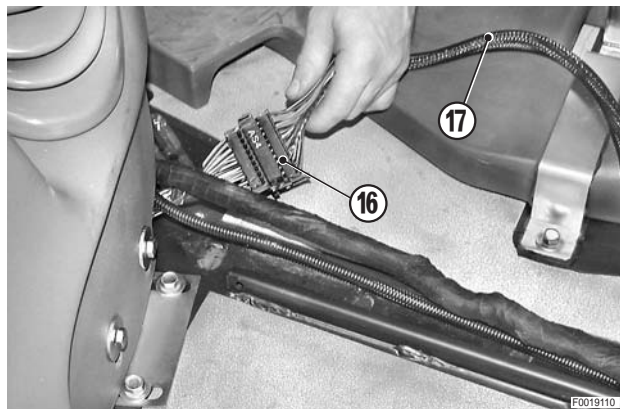


- 11 - Défaire les colliers (15) de câblage du guide fixé au plancher.

★ À noter que les colliers de câblage sont placés dans les rainures prévues à cet effet.



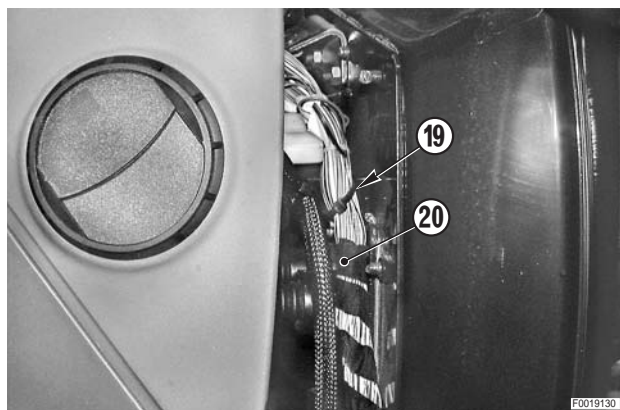
12 - Extraire de la console droite le connecteur (16) du faisceau (17) alimentant les instruments de bord.



13 - Défaire le collier (18) du câblage des connecteurs des boutons-poussoirs.

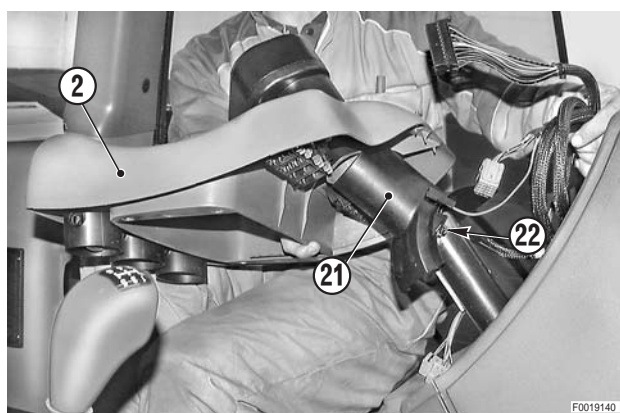


14 - Défaire le collier (19) du tronçon vertical du faisceau (20) ; extraire le faisceau complet par l'espace libre laissé après la dépose du tableau de bord.

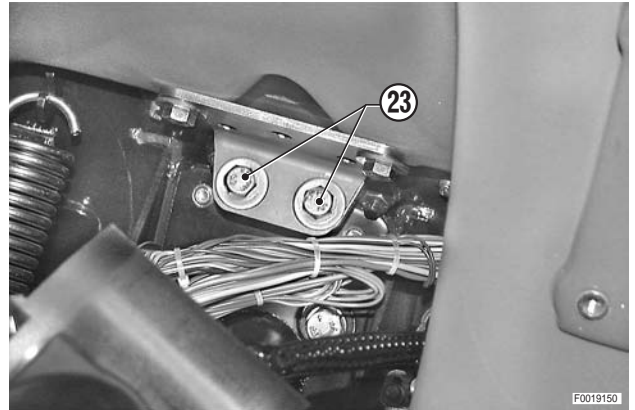


15 - Tourner la visière (21) jusqu'à la libérer de l'arrêt (22) et la déposer ; extraire la visière (21).

16 - Déposer le tableau de bord complet (2).



17 - Déposer les vis (23).



18 - Soulever et basculer le combiné d'instruments (13) vers l'arrière du tracteur pour le dégager des pédales de freins et d'embrayage.



Repose

- La repose se fait à l'inverse de la dépose.



- ★ Contrôler le joint d'étanchéité du tableau de bord ; si le joint est abîmé, le remplacer.

CONSOLE DROITE

Dépose et basculement

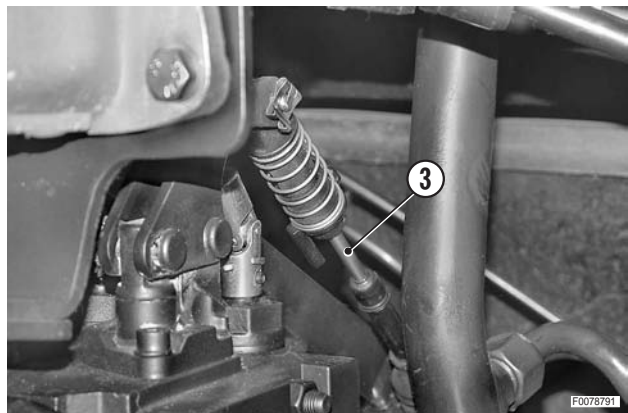
- Le basculement partiel de la console est nécessaire pour permettre l'inspection des faisceaux, du ventilateur de la climatisation et pour la dépose de l'accélérateur manuel.

⚠ Déposer la tôle de protection et débrancher le câble de la borne négative (-) de l'accumulateur.

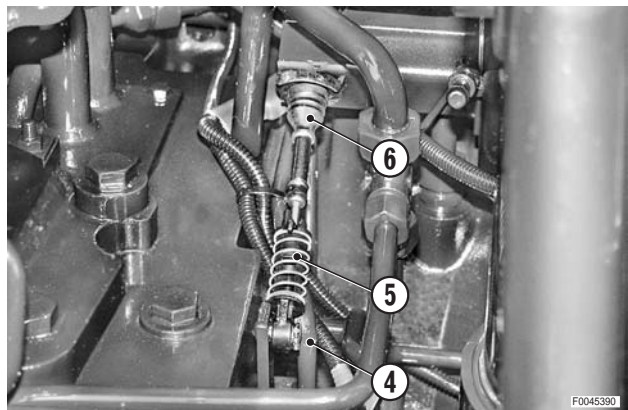
- 1 - Déposer le siège.
(Pour les détails, voir "SIÈGE").
- 2 - Déposer le soufflet (1) et débrancher le connecteur (2).



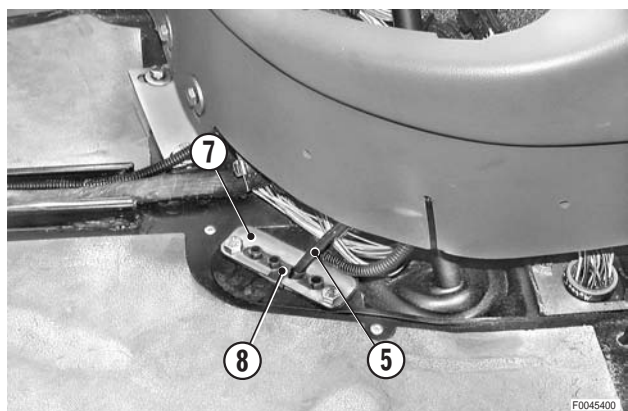
- 3 - **Pour la dépose uniquement** : débrancher les commandes flexibles (3) des distributeurs de pilotage des équipements. **⊗ 1**



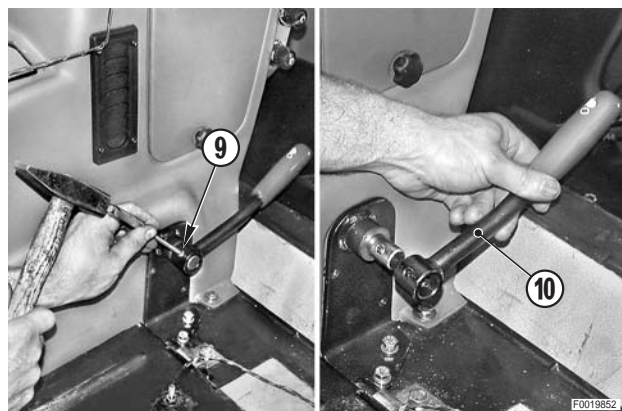
- 4 - Débrancher le flexible de commande (5) du levier (4). Dégager également la gaine (6).



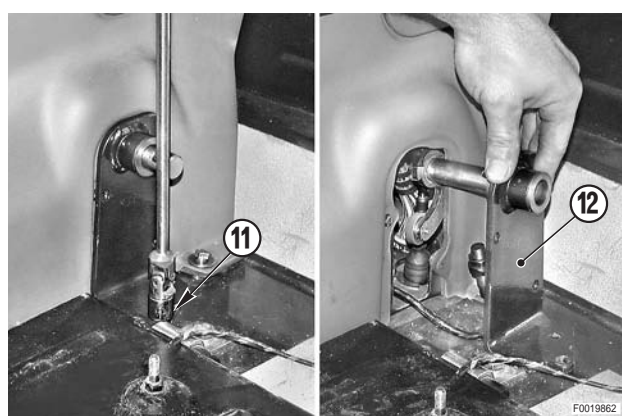
- 5 - Enlever le tapis avant et déposer la plaque (7) du passe-fils (8) pour libérer les commandes flexibles (5).



- 6 - Extraire la goupille élastique (9) et déposer le levier (10) d'enclenchement du super-réducteur.

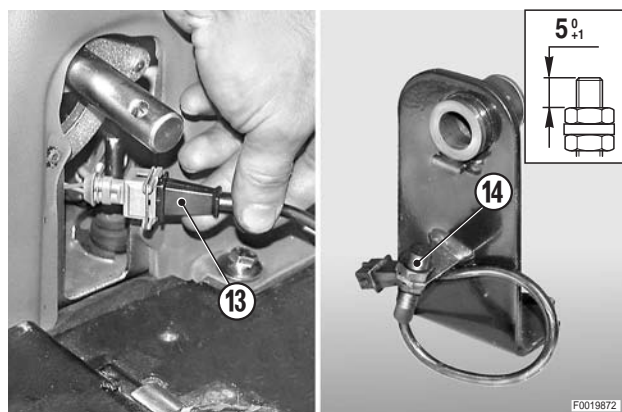


- 7 - Déposer la vis (11) et le support (12).

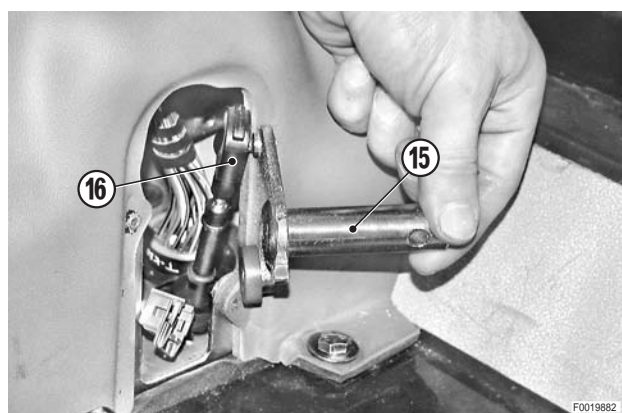


- 8 - Débrancher le connecteur (13) de raccordement du capteur (14) de position du levier.

⚠ En cas de démontage ou de remplacement du capteur (14), respecter la cote de dépassement de 5 ± 1 mm (0.197 ± 0.04 in.) par rapport à l'écrou freiné lors du remontage.



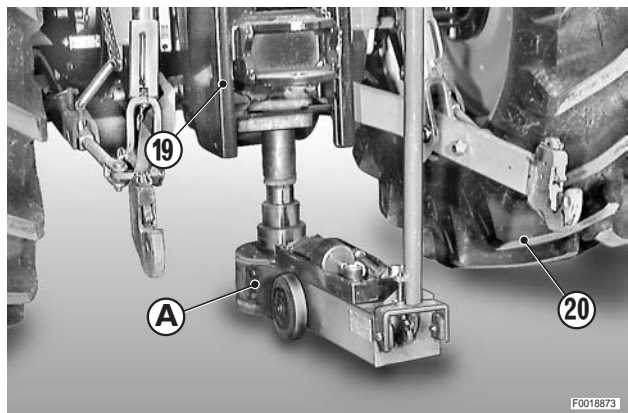
- 9 - Extraire l'axe (15) et débrancher le câble (16) de commande d'enclenchement du super-réducteur. **⊗ 1**




- 10 - Desserrer et déposer la vis inférieure (17) de fixation de la console (18).

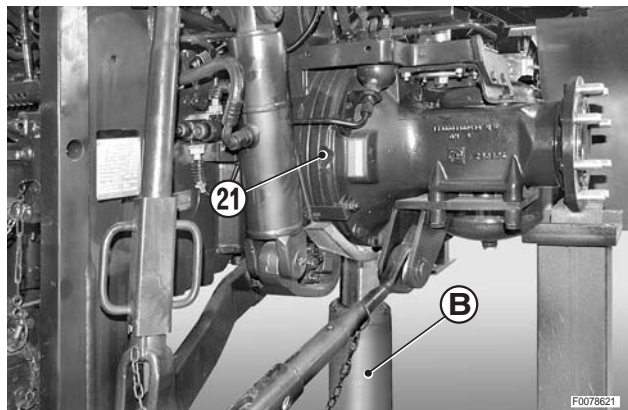


- 11 - À l'aide d'un vérin hydraulique "A" et d'une planchette placés sous le crochet de remorquage (19) (déplacés vers la roue droite), lever le tracteur jusqu'à ce que la roue arrière droite (20) décolle du sol.

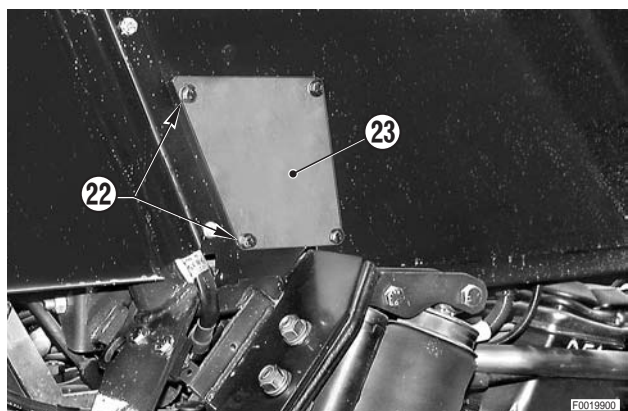


- 12 - Disposer sous le frein droit (21) un vérin "B" ; déposer la roue droite et descendre le tracteur jusqu'à venir en appui sur la chandelle. 

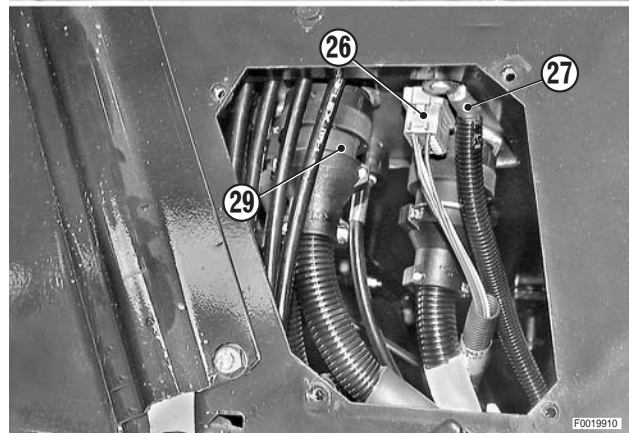
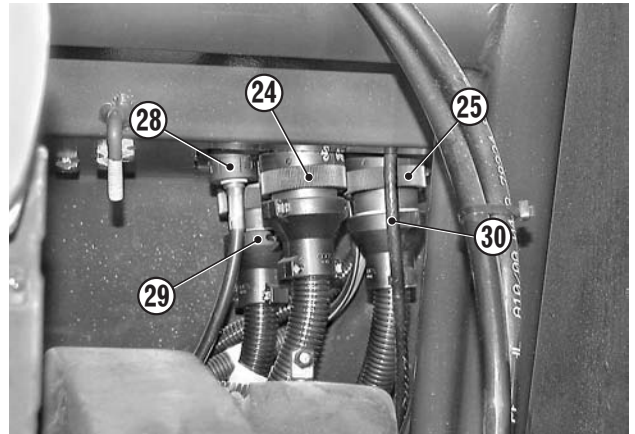
★ Charge chandelle : 2 t minimum



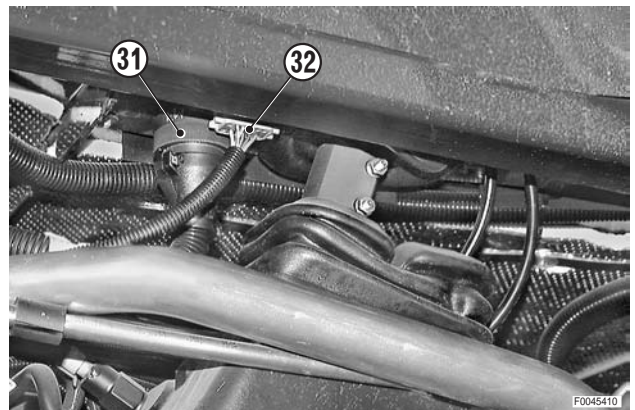
- 13 - **Pour la dépose de la console uniquement :** déposer les vis (22) (au nombre de 4) et le couvercle de fermeture (23).



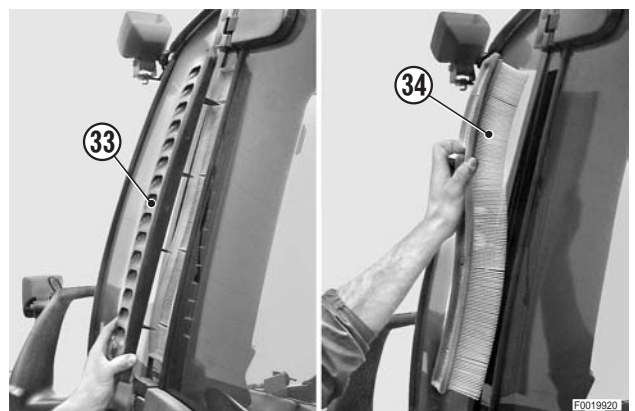
- 14 - **Pour la dépose de la console uniquement** : débrancher des passages de cloisons les connecteurs du circuit du relevage (24) (TKAB2), de la transmission (25) (TKAB1), de la suspension avant (26), le câble d'alimentation (27), le câble (28) de signalisation d'enclenchement du super-réducteur, le connecteur (29) de l'éclairage de cabine et le câble d'alimentation (30).



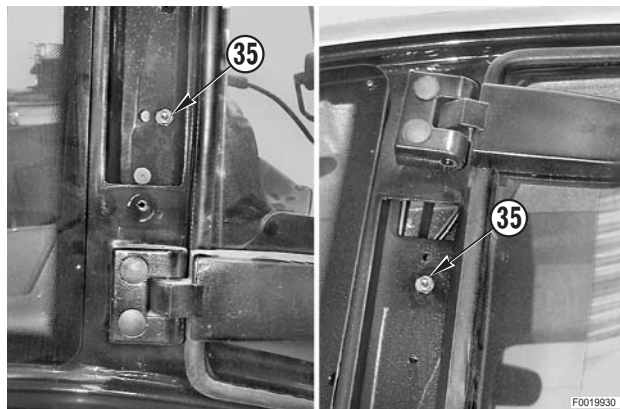
- 15 - Débrancher du passe-cloison avant le connecteur de la ligne du moteur (31) et le connecteur (32).



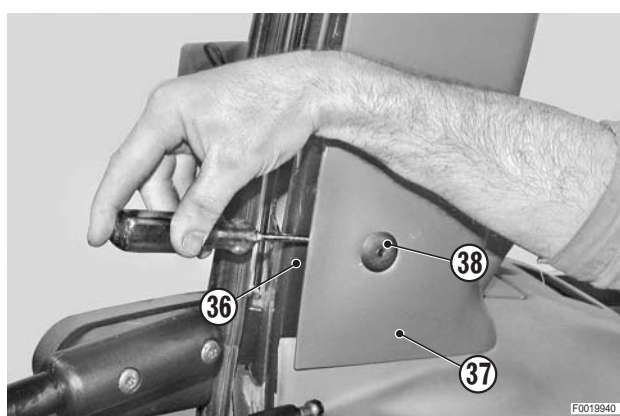
- 16 - Déposer la grille (33) et le filtre (34) du montant droit.



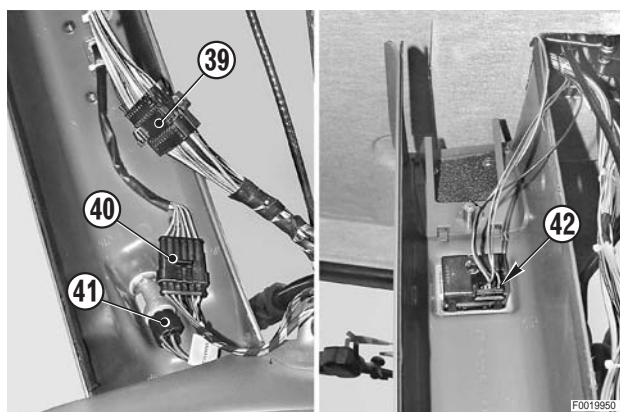
17 - Desserrer et déposer les vis (35) de fixation de la garniture.



18 - À l'aide d'une lame mince insérée entre le montant de cabine (36) et la garniture intérieure (37), dégager les clips (38) du montant et de la garniture. Déposer la garniture (37).



19 - Débrancher les connecteurs (39), (40), (41) inférieurs et le connecteur supérieur (42).



20 - Débrancher le ressort à gaz ou compas (43) de la porte droite et déposer l'axe de fixation (44).



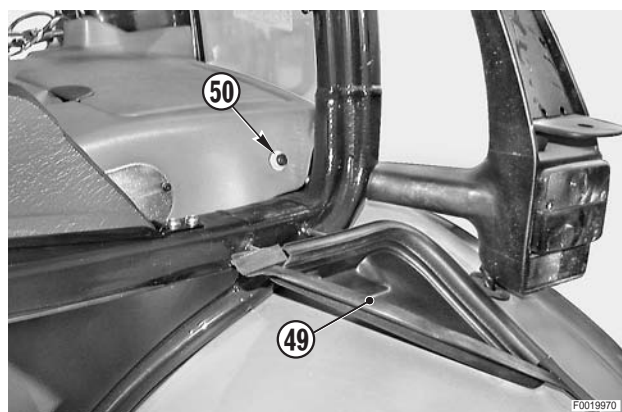
- 21 - Déposer les vis, soulever le support de siège (45) et débrancher le manchon (46).



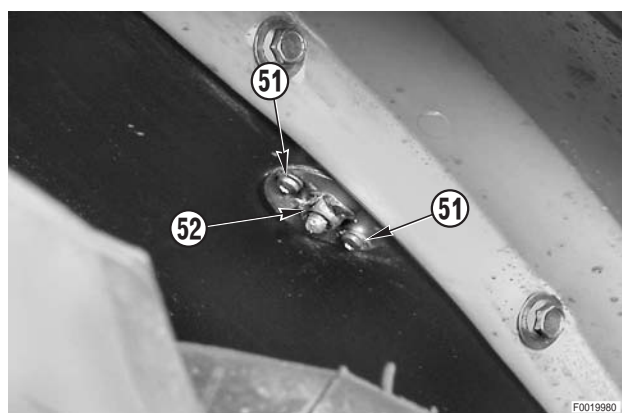
- 22 - **Pour la dépose de la console uniquement** : débrancher les connecteurs (47) et (48).



- 23 - Ouvrir la trappe de passage des faisceaux arrière droite (49) pour accéder à la vis (50).



- 24 - Déposer les vis (51) et l'écrou à flasque (52) monté sous le garde-boue droit.



25 - Desserrer et déposer la vis (53).

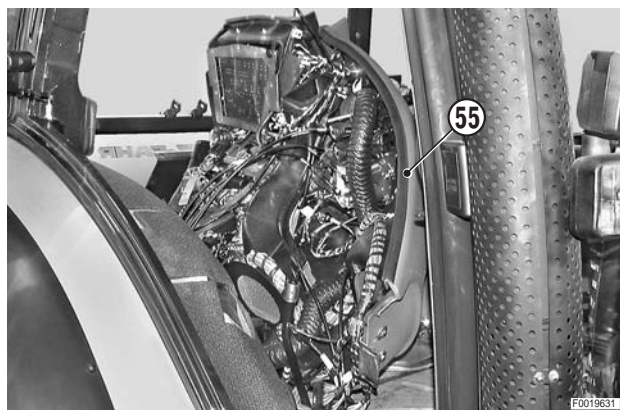


26 - Desserrer et déposer les vis (54) de fixation avant.



27 - Lever la partie avant et éloigner la console droite (55) du flanc de la cabine et, si nécessaire, la déposer.

- ★ Pendant la dépose, tenir les faisceaux et les commandes flexibles.



Repose

- La repose se fait à l'inverse de la dépose.



- ★ Brancher les commandes flexibles en respectant les opérations indiquées dans le paragraphe "COMMANDES FLEXIBLES POUR L'ENCLÈCHEMENT ET LA SÉLECTION DU RÉGIME DE LA P. DE F." et "REPLACEMENT DES COMMANDES FLEXIBLES DES DISTRIBUTEURS AUXILIAIRES").

CONSOLE GAUCHE

Dépose

⚠ Déposer la tôle de protection et débrancher le câble de la borne négative (-) de l'accumulateur.

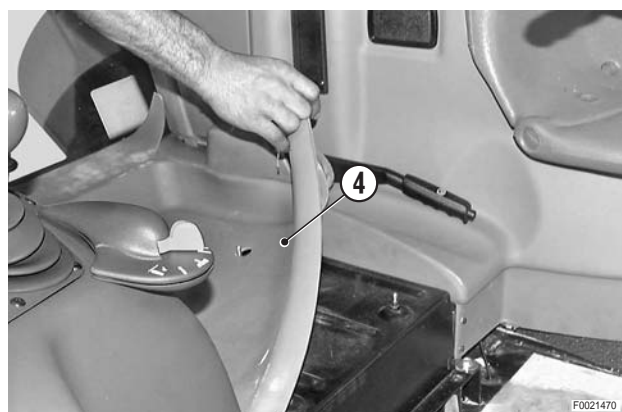
- 1 - Déposer le siège. (Pour les détails, voir «DÉPOSE SIÈGE»).
- 2 - Déposer la pédale d'accélérateur (1) et le tapis avant (2).



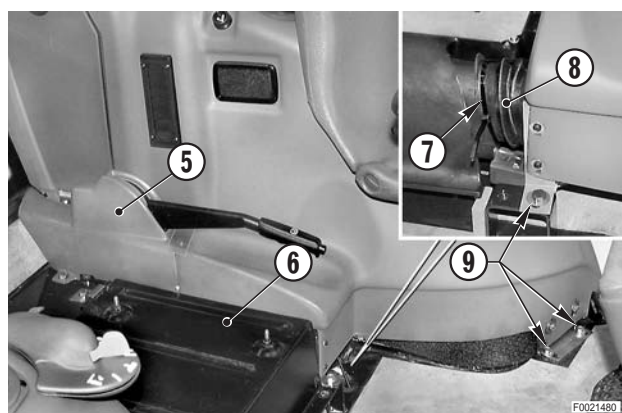
- 3 - **Si monté uniquement.**
Déposer le siège (3) de convoyeur.



- 4 - Déposer le tapis arrière (4).

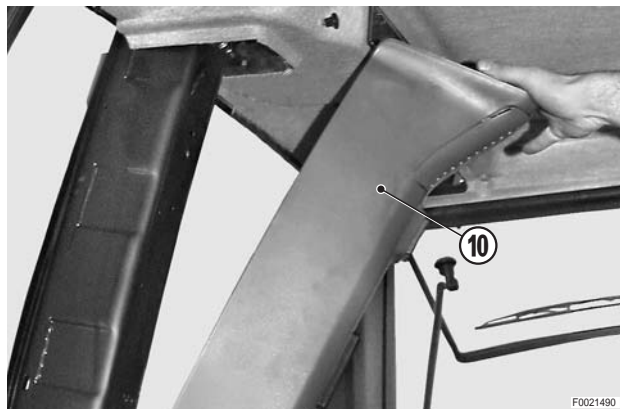


- 5 - Déposer la garniture (5) du frein à main.
- 6 - Déposer le support de siège (6) et défaire le collier de serrage (7) pour débrancher le manchon (8). Déposer les vis (9).



CONSOLE GAUCHE

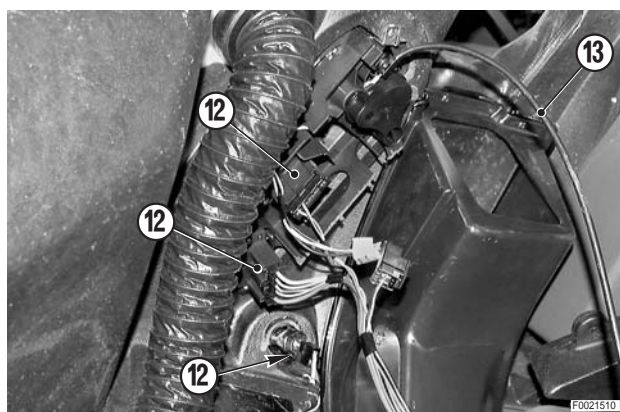
- 7 - Déposer le garnissage de montant (10).
- 8 - Débrancher le ressort à gaz ou compas d'ouverture de la porte gauche et déposer l'axe de fixation. (Pour les détails, voir "CONSOLE DROITE").



- 9 - Déposer les vis de fixation et éloigner la console gauche (11) du flanc de la cabine.



- 10 - Débrancher les connecteurs (12) (au nombre de 4).
- 11 - Débrancher le câble (13) de commande d'ouverture de la valve pour le chauffage.
- 12 - Déposer la console gauche (11).



Repose

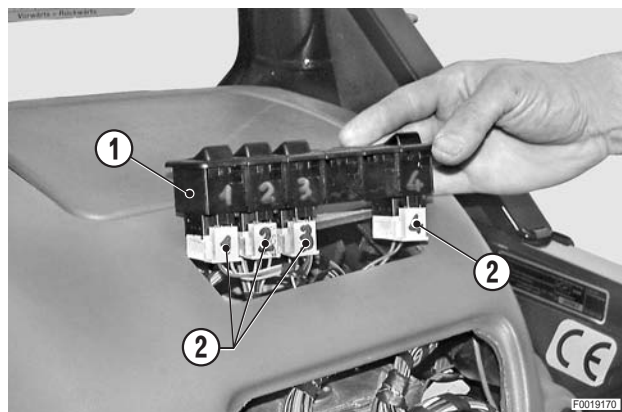
- La repose se fait à l'inverse de la dépose.

BOÎTIERS ÉLECTRONIQUES DE COMMANDE DU RELEVAGE, DE LA SUSPENSION DU PONT AVANT ET DE LA TRANSMISSION

Dépose

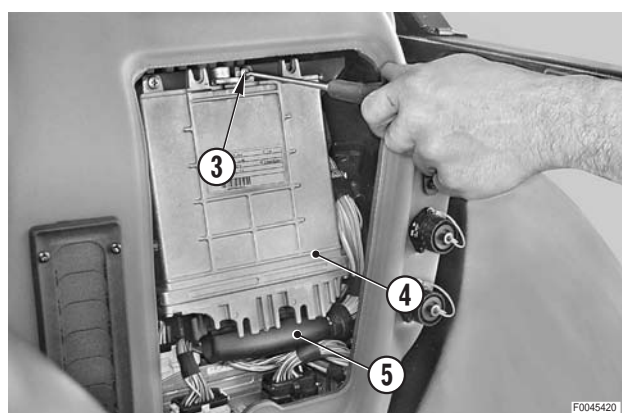
⚠ Déposer la tôle de protection et débrancher le câble de la borne négative (-) de l'accumulateur.

- 1 - Déposer le capot arrière de la console droite.
- 2 - Extraire la série des interrupteurs (1).
- 3 - Repérer les interrupteurs et connecteurs pour éviter de les échanger lors de la repose ; débrancher les connecteurs (2) et déposer les interrupteurs.

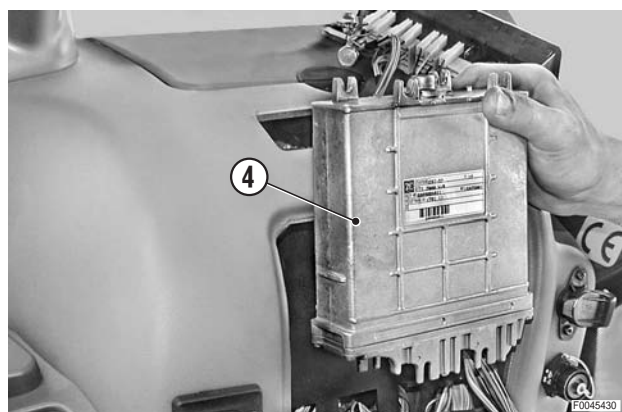


1. Boîtier électronique de gestion de la boîte de vitesses

- 1 - Desserrer et enlever les vis (3) de maintien du boîtier électronique (4).
- 2 - Débrancher le connecteur (5).

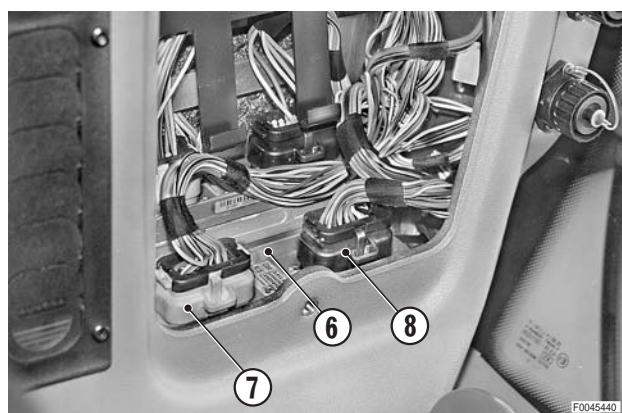


- 3 - Sortir le boîtier électronique (4).



2. Boîtier électronique de gestion du relevage

- 1 - Débrancher les connecteurs (7), (8) du boîtier électronique (6).

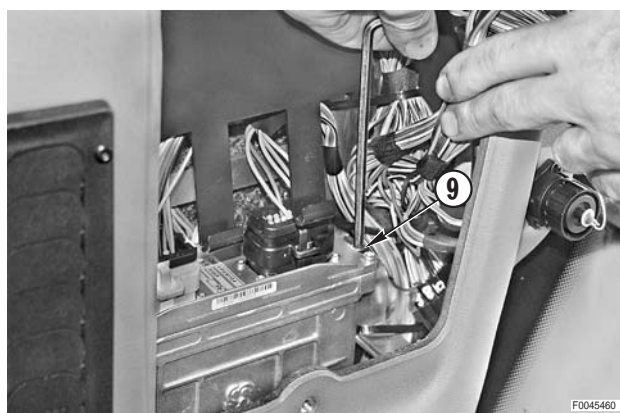


- 2 - Desserrer et enlever les vis de fixation et sortir le boîtier électronique (6).

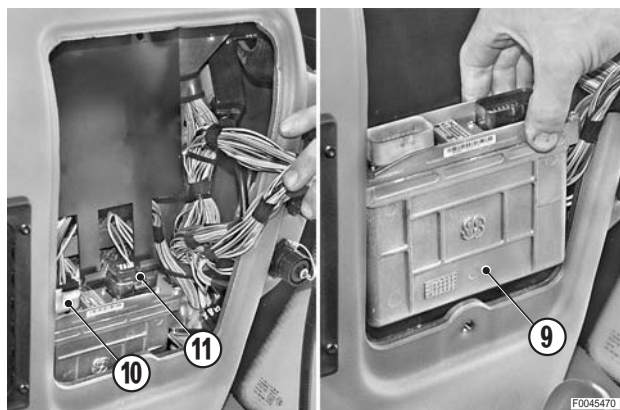


3. Boîtier électronique de gestion de la suspension avant

- 1 - Desserrer et enlever les vis (9) de fixation.



- 2 - Débrancher les connecteurs (10), (11) et sortir le boîtier électronique.



Repose

- La repose se fait à l'inverse de la dépose.

FUSIBLES ET RELAIS

Dépose

⚠ Déposer la tôle de protection et débrancher le câble de la borne négative (-) de l'accumulateur.

1 - Déposer les boîtiers électroniques de commande du relevage, de la suspension du pont avant et de la transmission.

(Pour les détails, voir "BOÎTIERS ÉLECTRONIQUES DE COMMANDE DU RELEVAGE, DE LA SUSPENSION DU PONT AVANT ET DE LA TRANSMISSION").

2 - Débrancher les connecteurs (1), (2) des prises pour les signaux et de la prise extérieure pour les outils portés par la remorque.

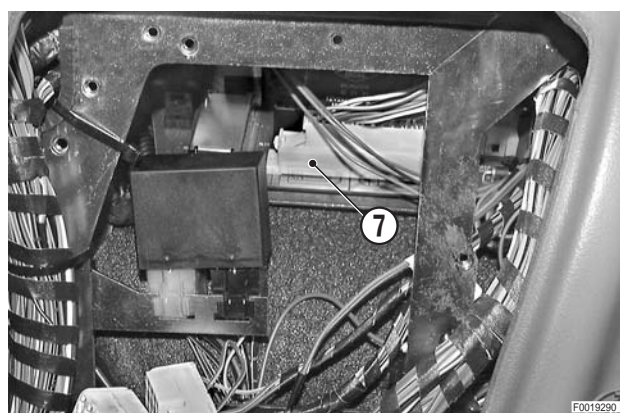
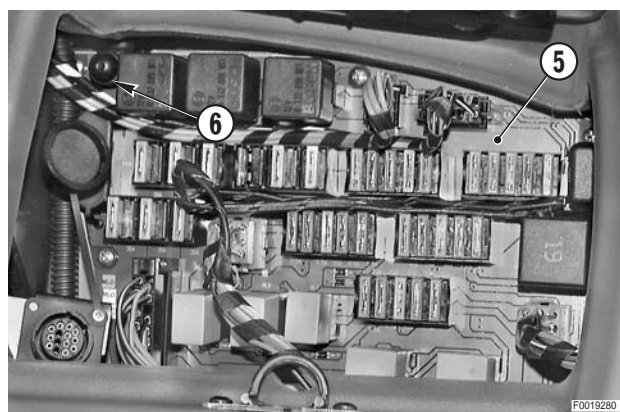
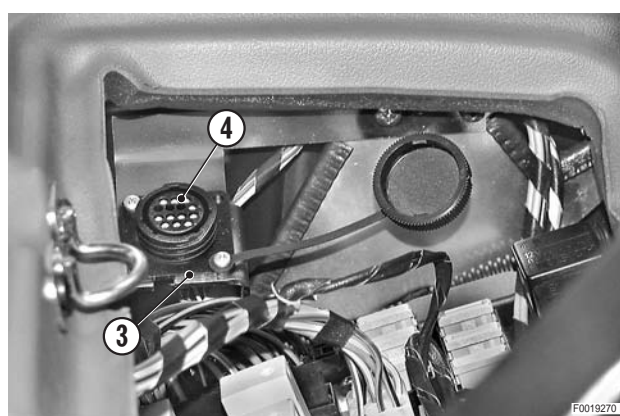
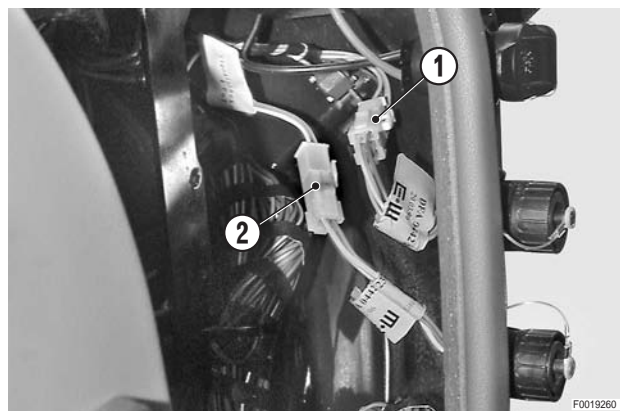
3 - Déposer la patte de fixation (3) de la prise diagnostic (4) et la positionner à part.

4 - Débrancher les connecteurs (P2), (P6), (P3), (P5), (J1), (J2), (J3) de la carte des fusibles et relais (5).

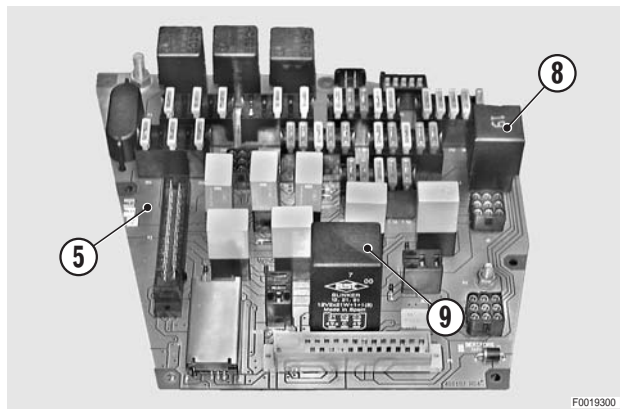
★ Les connecteurs sont repérés avec les sigles des prises qui sont inscrits sur le circuit imprimé.

5 - Déposer la protection et débrancher le câble de masse (6).

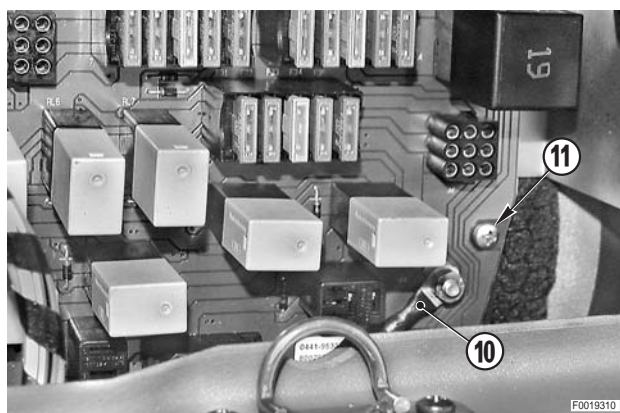
6 - Par le logement des boîtiers électroniques, débrancher le connecteur (7) (P5).



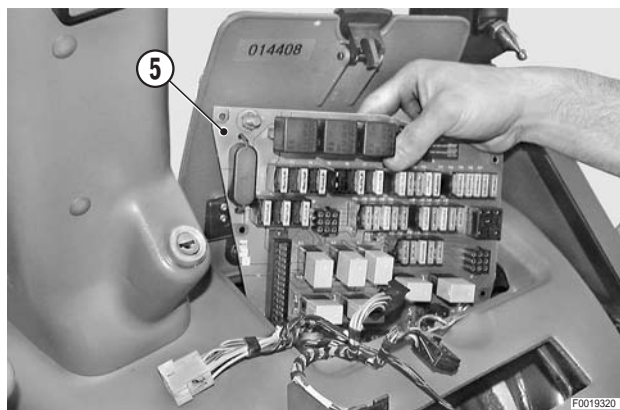
- 7 - Déposer de la carte les relais (5) qui peuvent empêcher la dépose :
- RL4 - Temporisateur essuie-glace avant (8)
 - RL14 - Clignotants (9)



- 8 - Débrancher le câble (10) et déposer les vis de fixation (11) (au nombre de 5).



- 9 - Déposer la carte (5).



Repose

- La repose se fait à l'inverse de la dépose.

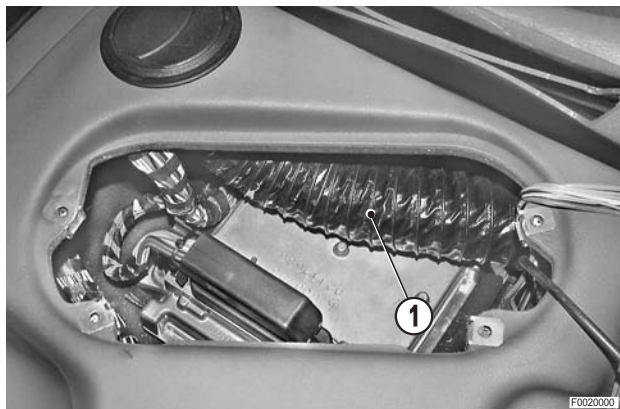
BOÎTIER ÉLECTRONIQUE DU MOTEUR

Dépose

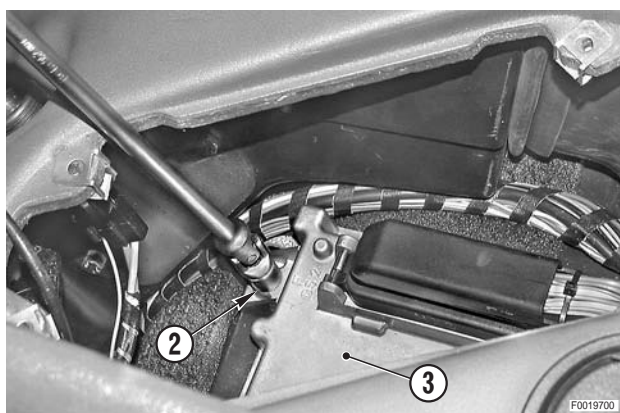
⚠ Déposer la tôle de protection et débrancher le câble de la borne négative (-) de l'accumulateur.

1 - Déposer le panneau des commandes de la ventilation et du chauffage.
(Pour les détails, voir "PANNEAU DES COMMANDES DE LA CLIMATISATION").

2 - Débrancher des bouches d'aération le conduit de débit d'air (1) et le positionner à part. **⊗ 1**

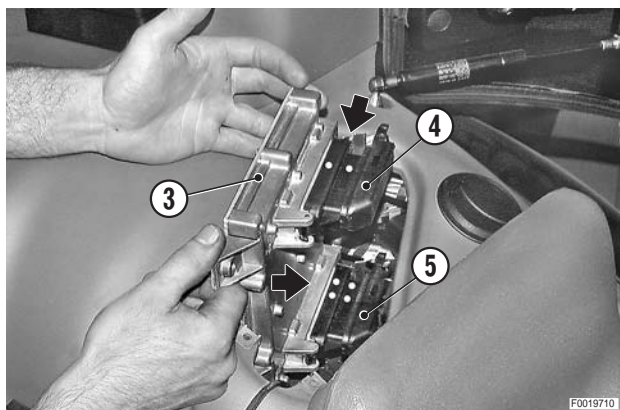


3 - Desserrer les vis de fixation (2) et extraire partiellement le boîtier électronique (3).



4 - Repérer les positions et débrancher les connecteurs (4), (5).

5 - Déposer le boîtier électronique (3).



Repose

- La repose se fait à l'inverse de la dépose.

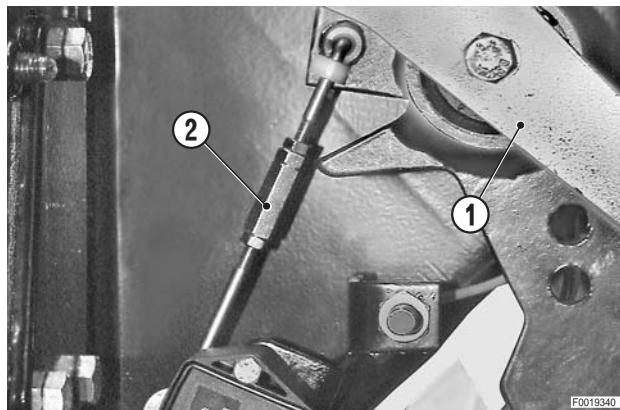
⊗ 1

- ★ Le conduit de débit d'air à la bouche d'aération doit passer au-dessus du boîtier entre les deux connecteurs.

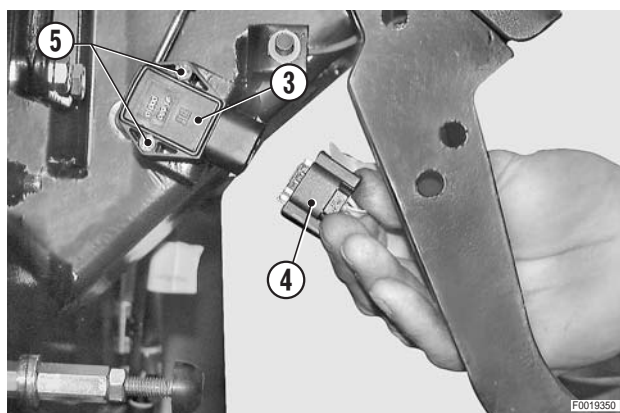
PÉDALE D'EMBRAYAGE ET DISPOSITIFS CONNEXES

1. Dépose du potentiomètre

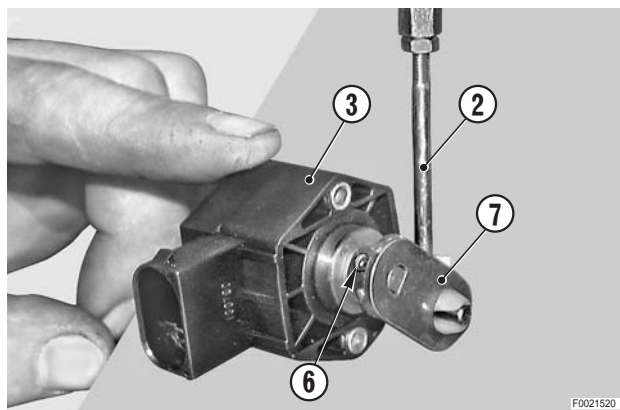
- 1 - Déposer le tableau de bord et la console centrale.
(Pour les détails, voir "TABLEAU DE BORD ET CONSOLE CENTRALE").
- 2 - Désaccoupler le tirant (2) de la pédale d'embrayage (1).




- 3 - Débrancher le connecteur (4) du potentiomètre (3).
- 4 - Déposer les vis (5) et le potentiomètre muni de tirant.



- ★ En cas de remplacement du potentiomètre, désaccoupler le tirant (2), déposer la goupille (6) et le levier (7).
- ★ Remplacer systématiquement la goupille à chaque démontage.



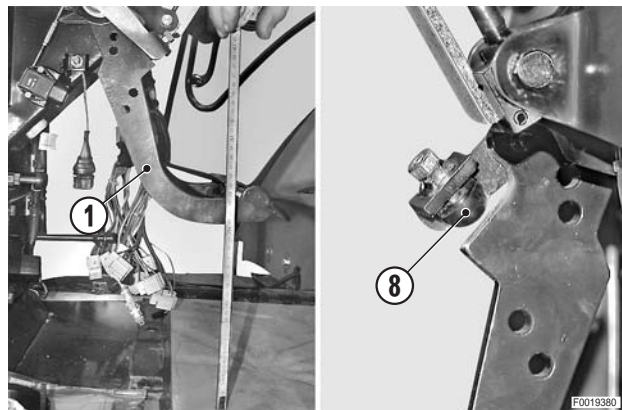
1.1. Reprise du potentiomètre.

- La reprise se fait à l'inverse de la dépose.
 Après la reprise du potentiomètre, contrôler la position et la garde de la pédale et, à l'aide du testeur de programmation et de diagnostic, les valeurs de réglage.

REMARQUE. Après le réglage en hauteur de la pédale d'embrayage, contrôler avec le programme EDS de la section 20 que la tension en sortie du potentiomètre soit de 4,3V.
Si nécessaire, varier la longueur du tirant (2) jusqu'à l'obtention de cette valeur.

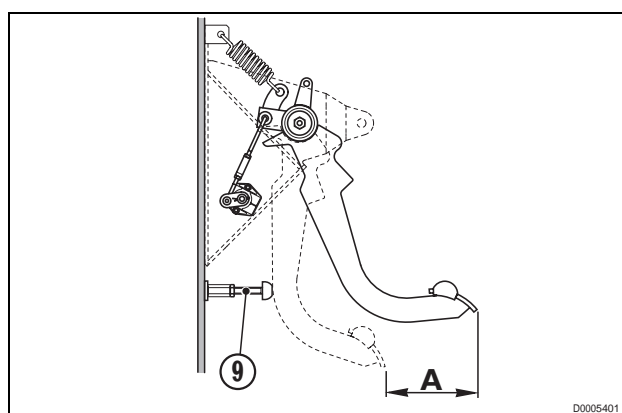
2. Réglage de la position et garde de la pédale d'embrayage

- 1 - Contrôler que la distance plancher-bord supérieur de la pédale d'embrayage (1) corresponde à celle des pédales de frein.
Si nécessaire, régler la hauteur en agissant sur le tampon de fin de course (8).



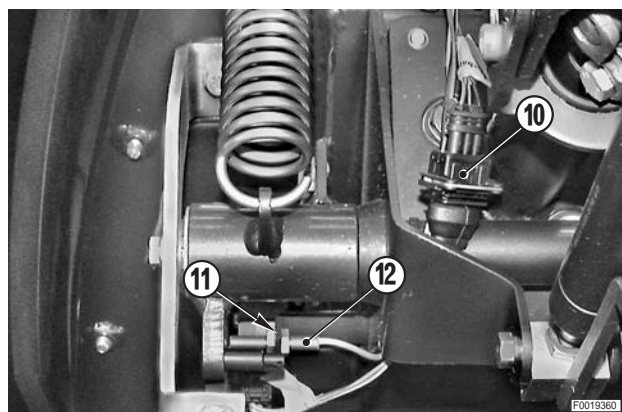
- 2 - Régler le tampon (9) jusqu'à l'obtention d'une garde de la pédale "A" de 155^{+5} mm ($6.107^{+0.197}$ in.)

REMARQUE. Avec le programme EDS de la section 20, contrôler que la tension atteigne une valeur de $0,9 \div 1,1V$.



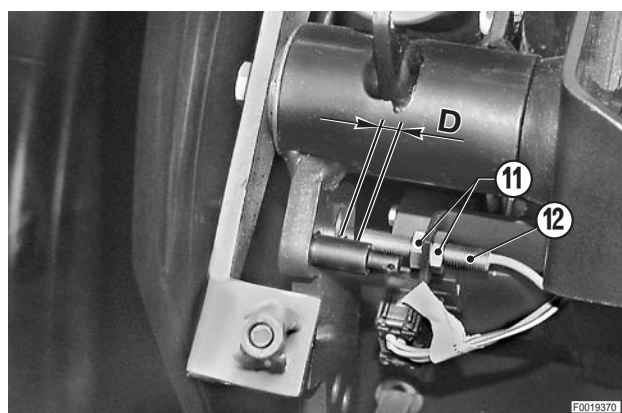
3. Remplacement du détecteur de proximité

- 1 - Débrancher le connecteur (10).
- 2 - Desserrer l'écrou (11) et le dévisser jusqu'à libérer le capteur (12).
- 3 - Contrôler le jeu axial de la pédale, qui doit être de $0,1 \div 0,6$ mm ($0.004 - 0.024$ in.); si le jeu est supérieur à la valeur maximale admissible, procéder au réglage avant de régler la position du capteur (12).



- 4 - Monter le capteur neuf (12) en procédant dans l'ordre inverse de la dépose.
Appuyer à fond sur la pédale d'embrayage.
- 5 - Régler la position du capteur par rapport au levier, en agissant sur les écrous (11).

★ Distance "D" entre levier et capteur : $0,5 \div 1$ mm ($0.02 - 0.04$ in.)



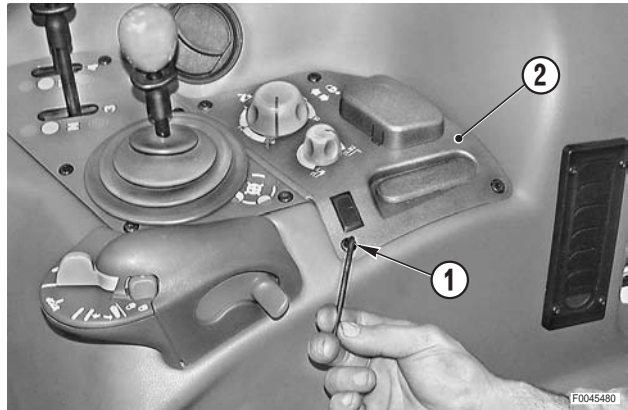
PANNEAUX ET LEVIERS DE COMMANDE DES DISTRIBUTEURS AUXILIAIRES ET DE COMMANDE DE LA P. DE F.

★ Les figures se réfèrent à un tracteur équipé d'une p. de f. avant.

⚠ Débrancher le câble de la borne négative (-) de l'accumulateur.

1. Dépose du panneau des commandes du relevage

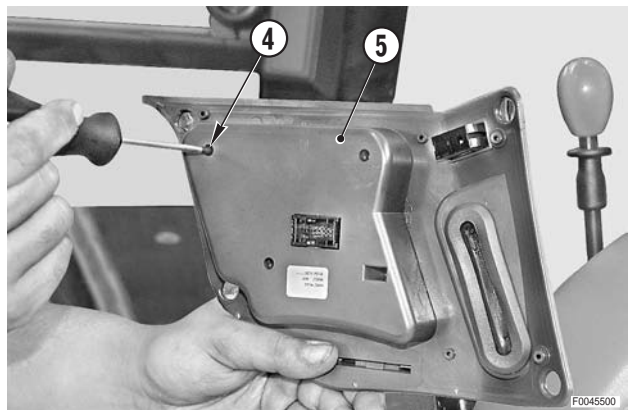
1 - Desserrer et déposer les vis (1) de fixation du panneau (2) de commande du relevage.



2 - Débrancher le connecteur (3) et déposer le groupe (2).



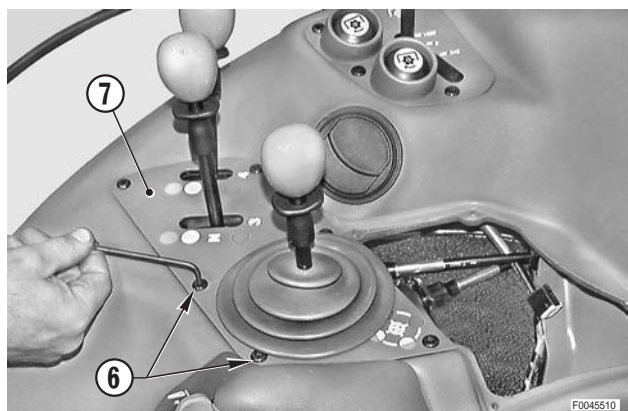
3 - Pour contrôle ou remplacement des potentiomètres uniquement : desserrer et déposer les vis (4) et déposer la protection inférieure (5).



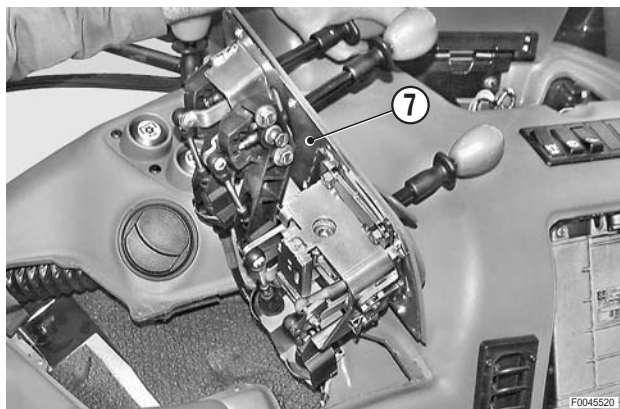
2. Dépose des leviers de commande des distributeurs auxiliaires

1 - Déposer le panneau de commande du relevage en respectant les points du paragraphe précédent.

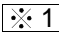
2 - Desserrer et déposer les vis (6) de fixation des leviers de commande des distributeurs auxiliaires (7).

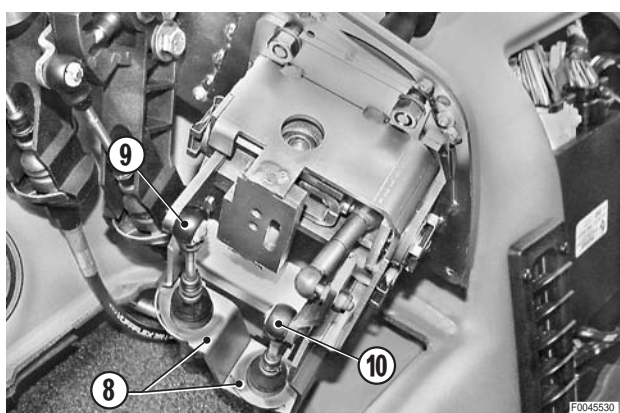


- 3 - Soulever le groupe (7) et le faire basculer de 90°.

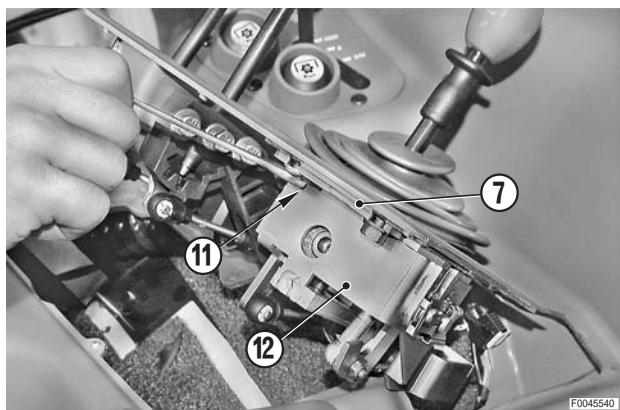


2.1 Dépose du groupe de commande des distributeurs auxiliaires par mouvements croisés


- 1 - Déposer les fourchettes (8) d'arrêt des gaines et débrancher les câbles (9), (10).  1
 ★ Repérer la position de fixation des câbles pour éviter de les échanger lors de la repose.

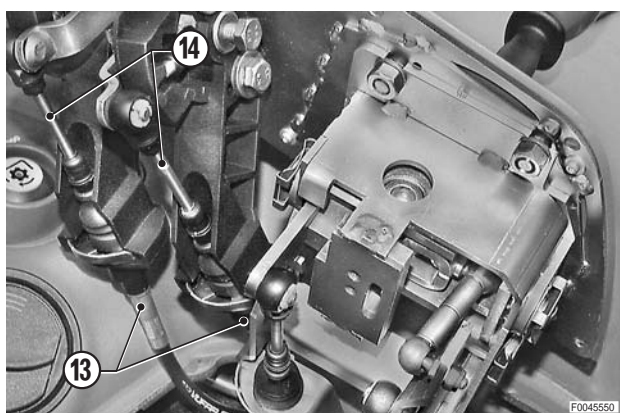


- 2 - Desserrer et déposer les écrous (11) et les rondelles de fixation ; dégager le groupe de commande (12) du panneau (7).

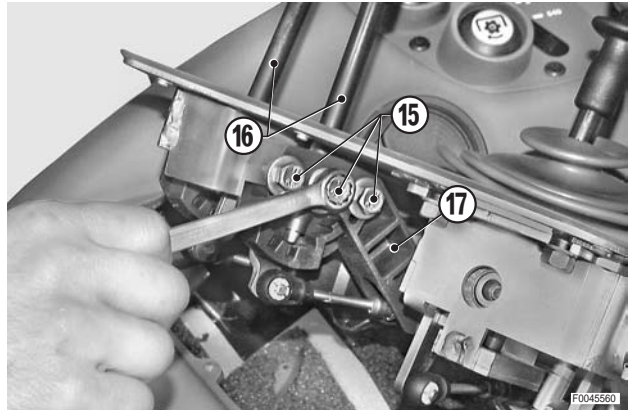


2.2 Dépose des leviers de commande des distributeurs auxiliaires

- 1 - Déposer les fourchettes (13) de maintien des gaines et débrancher les câbles (14).  1
 ★ Repérer la position de fixation des câbles pour éviter de les échanger lors de la repose.

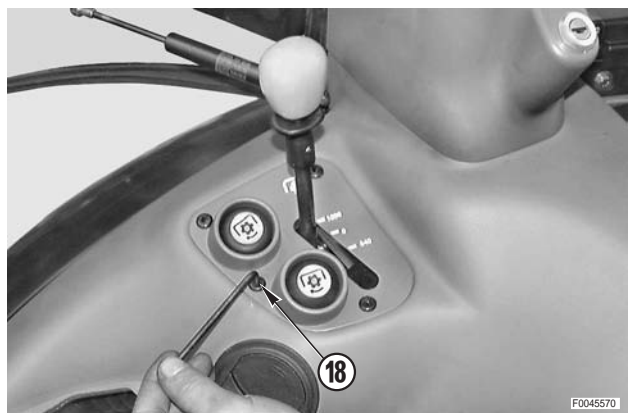


- 2 - Desserrer et déposer les vis (15) munies des rondelles et déposer les leviers (16) et les support de pivotement des leviers (17).



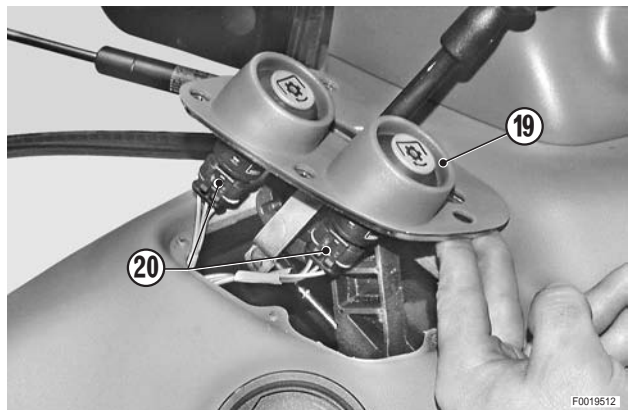
2.3 Dépose du panneau de commande de sélection de l'enclenchement et du régime de la p. de f.

- 1 - Desserrer et déposer les vis (18).



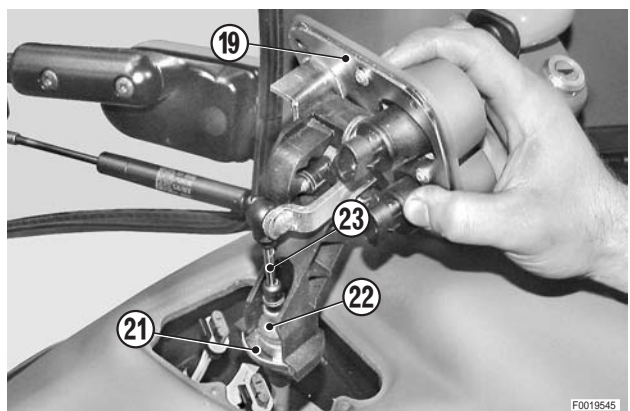
- 2 - Soulever le panneau de commande (19) et débrancher les connecteurs (20).

★ Repérer les connecteurs pour éviter de les échanger lors de la repose.



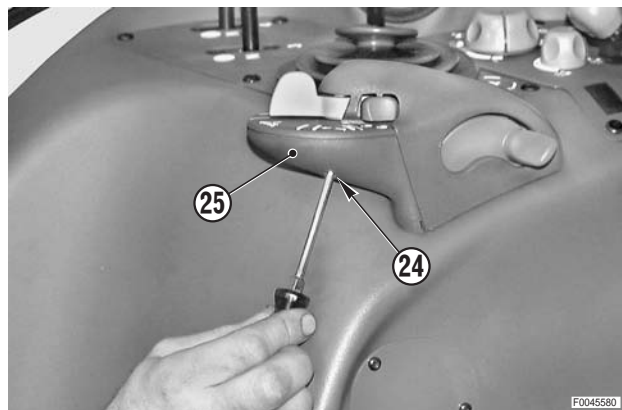
- 3 - Déposer la fourchette (21) de maintien de la gaine (22), débrancher le câble (23) et déposer le groupe (19).

※ 1



2.4 Dépose du groupe de commande du relevage et de l'accélérateur manuel

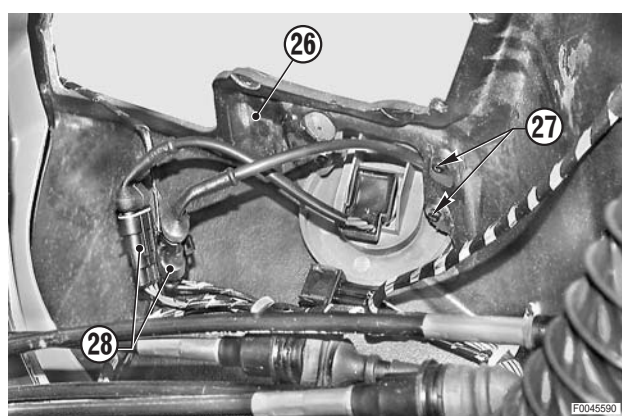
1 - Desserrer et déposer les deux vis extérieures (24) de fixation du groupe (25).



2 - Défaire les fixations de la console droite (26) et la basculer partiellement vers le centre de la cabine jusqu'à pouvoir déposer les vis intérieures (27) et débrancher les connecteurs (28).

★ (Pour les détails de la dépose de la console, voir "CONSOLE DROITE").

3 - Déposer le groupe de commande du relevage.



Repose

• La repose se fait à l'inverse de la dépose.

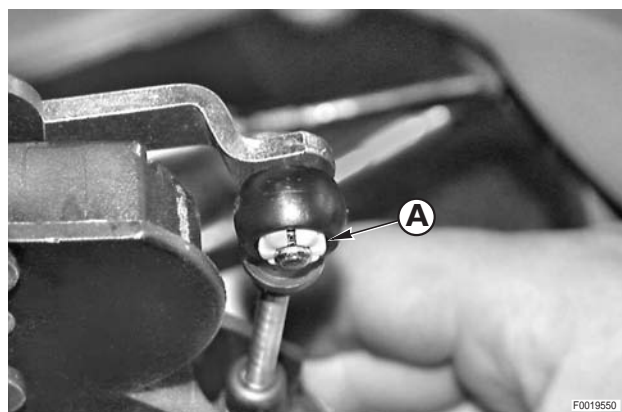


★ La bague ou douille d'arrêt à créneaux "A" du câble doit être orientée vers l'extérieur de la patte de fixation.

1 - Régler la longueur des commandes flexibles.
(Pour les détails, voir "REPLACEMENT DES COMMANDES FLEXIBLES DES DISTRIBUTEURS AUXILIAIRES").



★ En cas de remplacement de l'accélérateur manuel, il faut procéder au réglage. (Voir programme SERDIA section 20).



COMMANDES FLEXIBLES POUR L'ENCLenchEMENT ET LA SÉLECTION DU RÉGIME DE LA P. DE F.

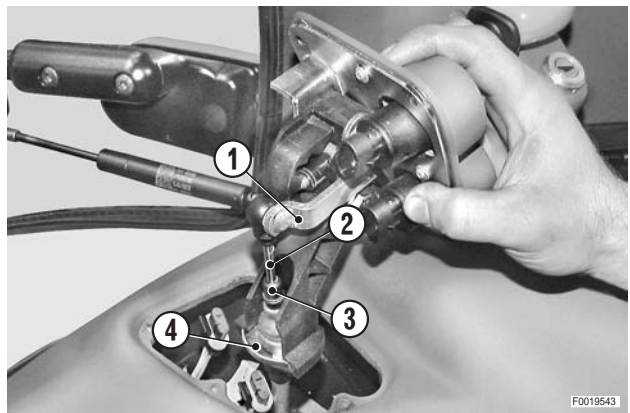
Dépose

(Les figures se réfèrent au changement de régime)

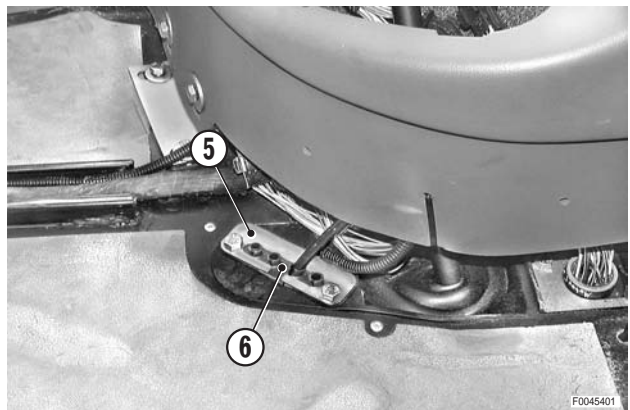
1 - Déposer les leviers concernés par le remplacement. (Pour les détails, voir "REPLACEMENT DES COMMANDES FLEXIBLES DES DISTRIBUTEURS AUXILIAIRES").



2 - Débrancher le câble souple (2) du levier de commande (1) et déposer la gaine (3) en retirant la fourchette de maintien (4).

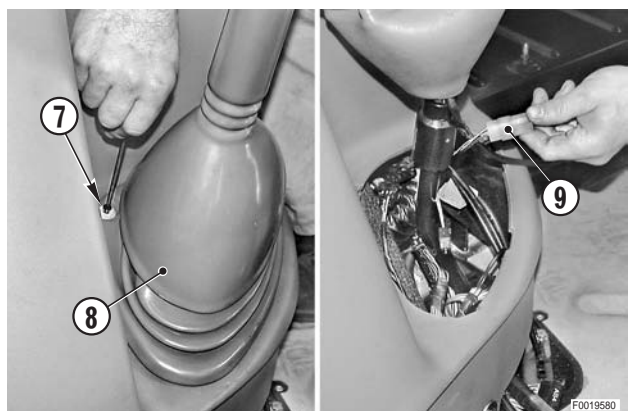


3 - Déposer le tapis et la plaque (5) du passe-fils (6) pour libérer la gaine à remplacer.

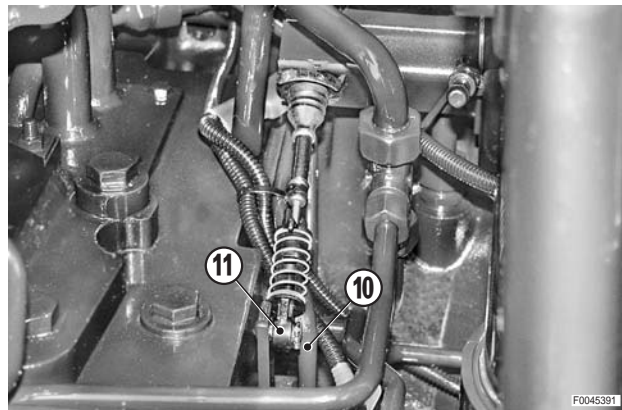


4 - Desserrer la vis (7) d'arrêt de la garniture (8) du levier de vitesses.

5 - Soulever la garniture (8), débrancher le connecteur (9) et dégager la commande flexible à remplacer.

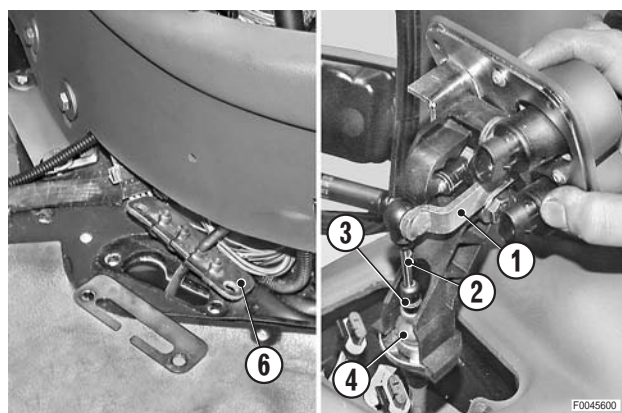


- 6 - Désaccoupler l'extrémité (11) du câble du levier (10) ; déposer la chape d'arrêt de gaine et déposer le flexible de commande.

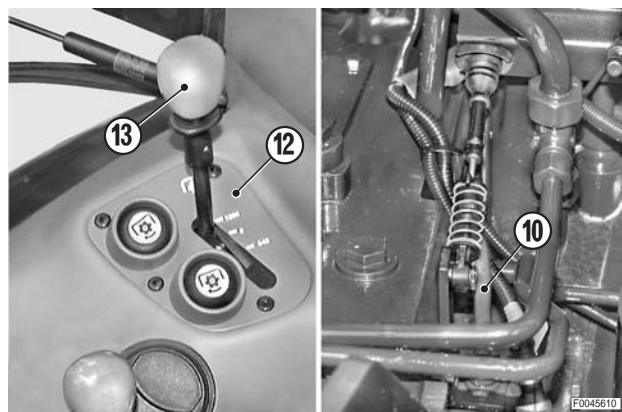


Repose

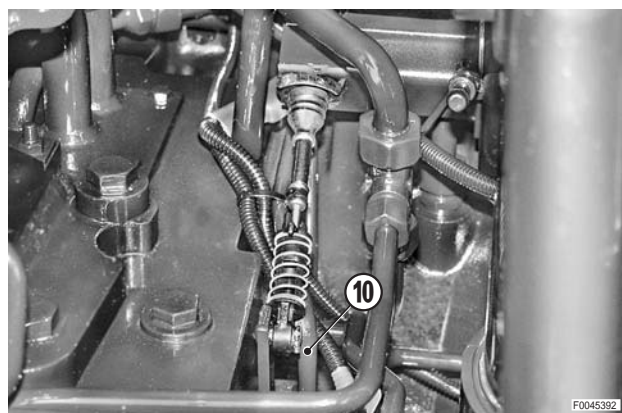
- 1 - Placer la commande flexible neuve en l'insérant dans le passe-fils (6).
 2 - Raccrocher la terminaison du câble souple (2) au levier de commande (1) et bloquer la gaine (3) avec l'arrêt (4).



- 3 - Accrocher le levier (12) sur la console droite.
 4 - Placer le levier (13) dans la même position du levier (10).

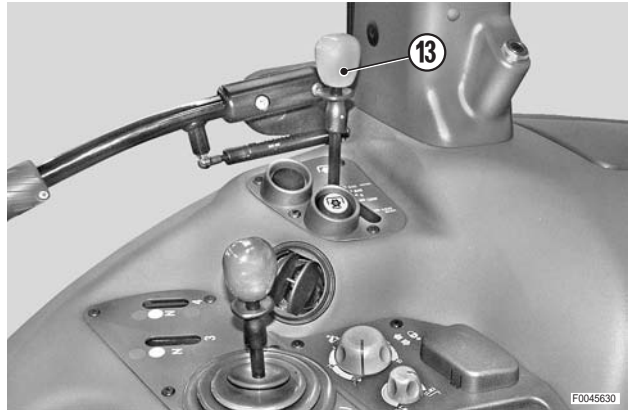


- 5 - Bloquer la gaine sur la bride au moyen de la fourchette d'arrêt.
 6 - Tendrez légèrement la terminaison du câble et la relier à l'attache du levier (10), en s'assurant que le levier de commande sur la console est bien resté en position.



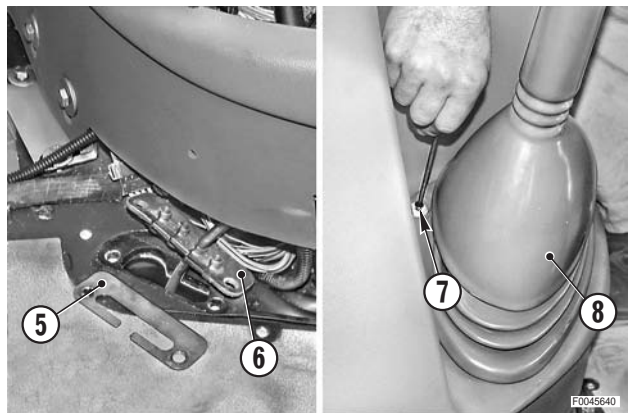
7 - Manoeuvrer le levier (13) en cabine et s'assurer que le levier de sélection monté sur le flexible accomplit toute la course et change de régime.

- ★ S'assurer que la course du levier (13) à remplacer est centrée par rapport aux symboles gravés sur la console



8 - Bloquer la gaine dans le passe-cloison (6) en montant la plaque de maintien (5).

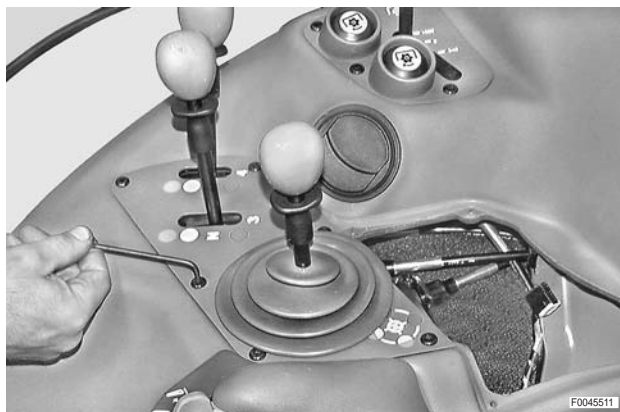
9 - Rebrancher le connecteur, replacer la garniture (8) du levier de vitesses et bloquer en position au moyen de la vis (7) et de la rondelle.



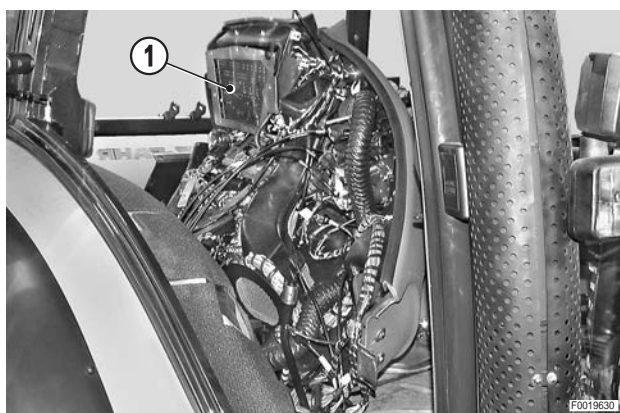
REPLACEMENT DES COMMANDES FLEXIBLES DES DISTRIBUTEURS AUXILIAIRES

Dépose

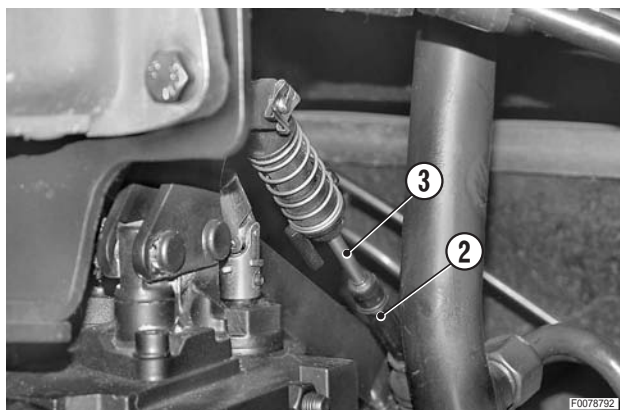
- 1 - Déposer le siège.
(Pour les détails, voir "SIÈGE").
- 2 - Déposer les leviers de commande et débrancher les flexibles à remplacer des leviers de commande.
(Pour les détails, voir "PANNEAUX ET LEVIERS DE COMMANDE DES DISTRIBUTEURS AUXILIAIRES ET DE COMMANDE DE LA P. DE F.").



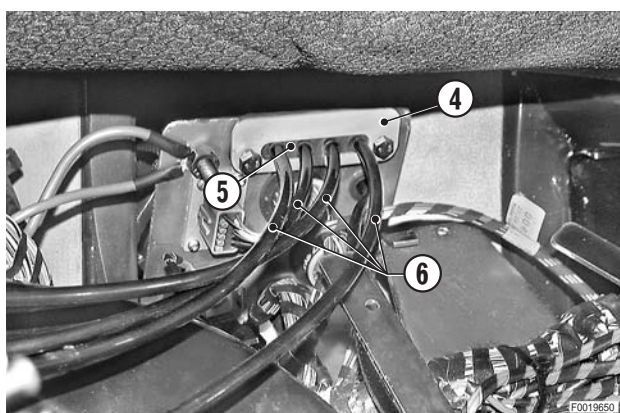
- 3 - Séparer la console droite (1) de la cabine sans débrancher aucun connecteur.
(Pour les détails, voir "CONSOLE DROITE").



- 4 - Débrancher du distributeur les gaines (2) des commandes flexibles à remplacer et les câbles (3).



- 5 - Déposer les vis et la plaque d'arrêt (4) du joint de passe-cloison (5) et de guidage des commandes flexibles.
Sortir les flexibles (6) vers l'arrière du tracteur après les avoir dégagés du passe-cloison.

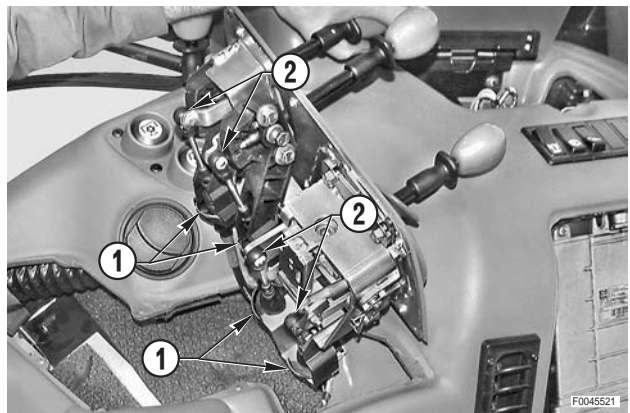


Repose

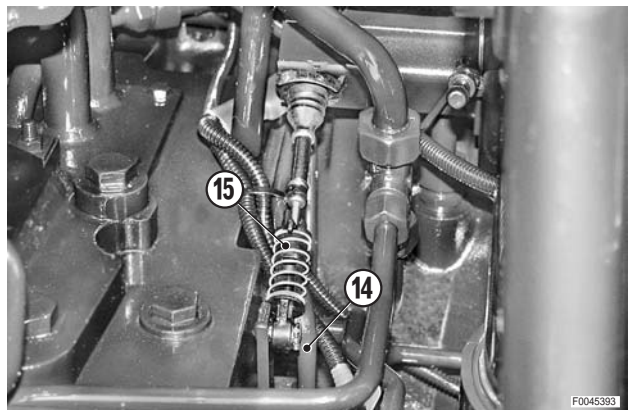
- La repose se fait à l'inverse de la dépose.
 - 1 - S'assurer que le levier de la commande flexible et le levier du distributeur à relier sont en position neutre.



- 2 - Fixer les gaines au moyen des fourchettes de maintien (1).
- 3 - Réaccoupler les câbles (2) aux leviers de commande.



- 4 - Maintenir la position neutre du levier de commande, soulever la bague d'arrêt (3) et, tout en tendant légèrement le câble, insérer la terminaison dans l'attache (4).



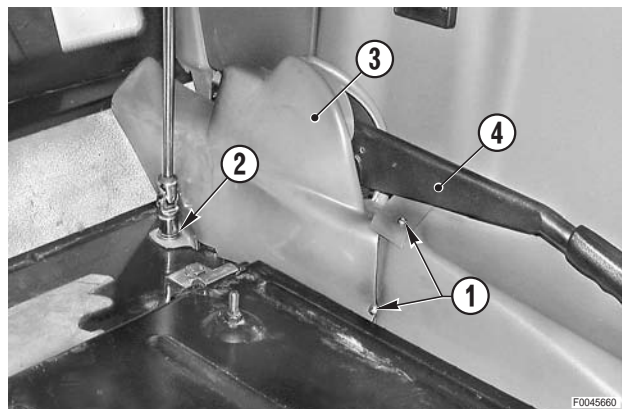
- 5 - Abaisser la bague d'arrêt (3) ; contrôler que le tiroir du distributeur accomplisse toute la course et que le levier de commande reste centré dans la fente ou rainure de glissement, le distributeur étant en position neutre.
 - ★ Pour la commande croisée, les déplacements pour le contrôle doivent être réalisés de manière perpendiculaire et parallèle à l'axe du tracteur.



POSITION DE L'INTERRUPTEUR DE FREIN DE STATIONNEMENT

Réglage

1 - Déposer les vis (1), (2) et la protection (3).

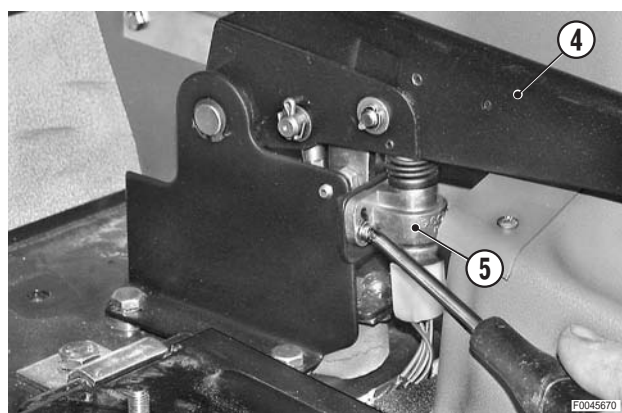


2 - Actionner plusieurs fois le levier (4) pour stabiliser les jeux éventuels.

3 - Le levier (4) étant complètement abaissé, régler en hauteur l'interrupteur (5) jusqu'en fin de course puis le faire redescendre jusqu'à obtenir la course restante correcte.

★ Course restante : 1 mm (0.04 in.)

4 - Replacer la protection (3).

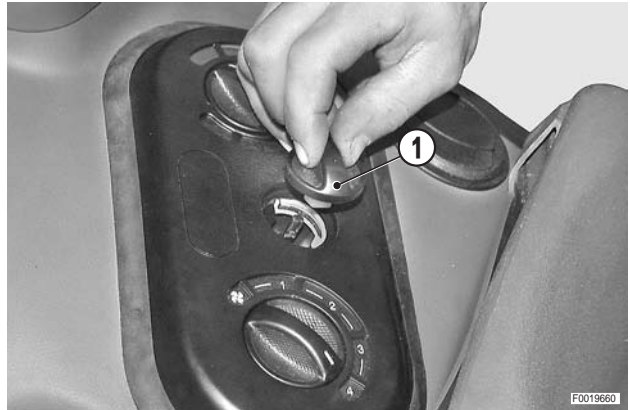


PANNEAU DES COMMANDES DE LA CLIMATISATION

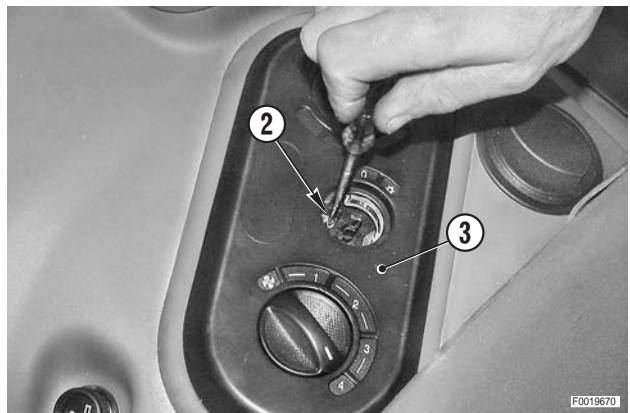
Dépose

! Déposer la tôle de protection et débrancher le câble de la borne négative (-) de l'accumulateur.

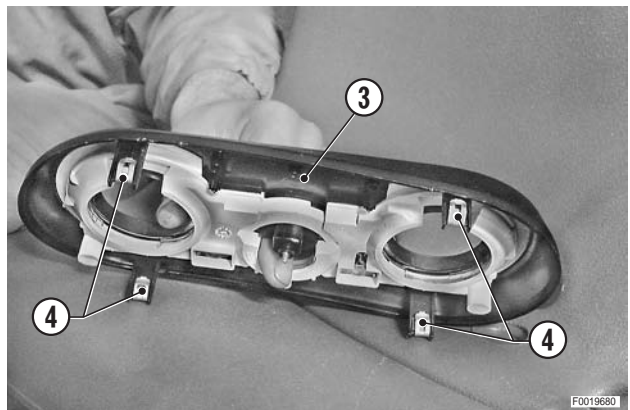
1 - Soulever et déposer le bouton (1) marche-arrêt de la climatisation.



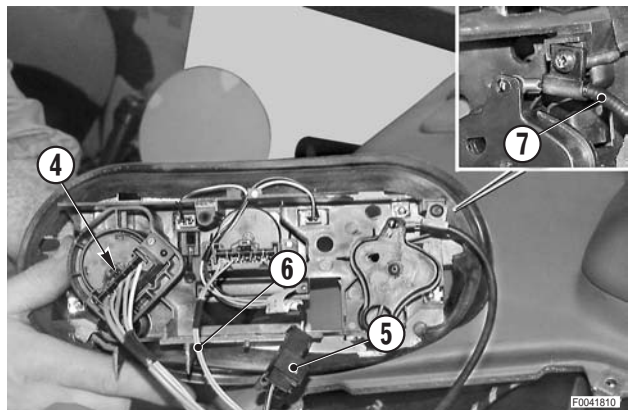
2 - Desserrer et déposer les vis (2) de fixation de la planche de bord (3).



3 - Déposer la planche de bord (3) en forçant sur les agrafes (4) agrippées sur le bord de la console gauche.



4 - Soulever la série des interrupteurs (3), débrancher les connecteurs (4), (5), les faisceaux (6), le câble et la gaine (7) de commande du chauffage.



Repose

- La repose se fait à l'inverse de la dépose.

VALVE DU CHAUFFAGE


Dépose

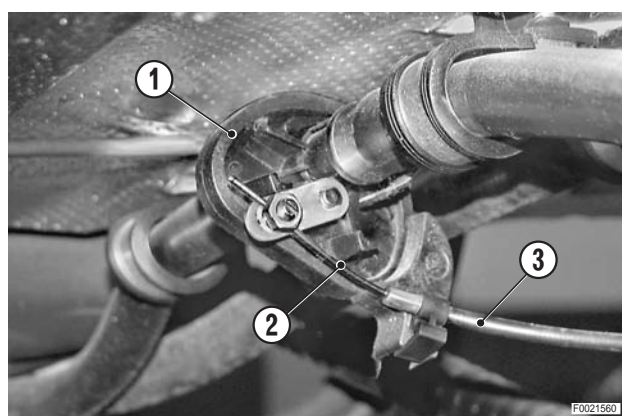
⚠ Arrêter le moteur et retirer la clé de démarrage.

1 - Vidanger le circuit du liquide de refroidissement.

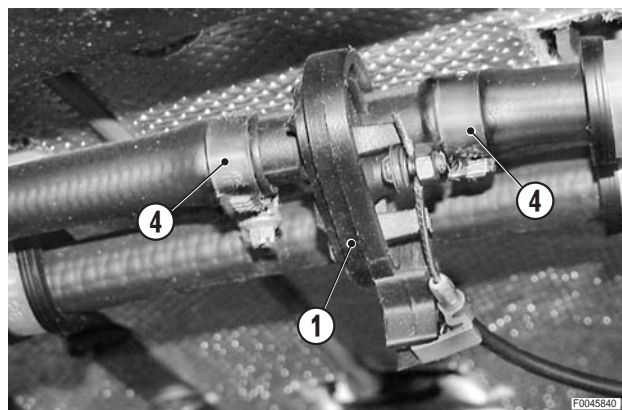
 Liquide de refroidissement:

Mod.	80	90	100	105
ℓ	15,5	15,5	15,5	17,5
US.gall.	4.10	4.10	4.10	4.62

2 - Débrancher le câble de commande (2) et la gaine (3) de la valve (1). 



3 - Déposer les colliers de serrage (4) et la valve (1).



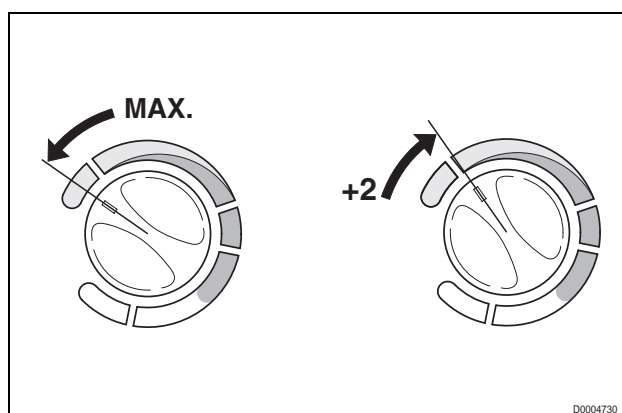
Repose et réglage

- La repose se fait à l'inverse de la dépose.

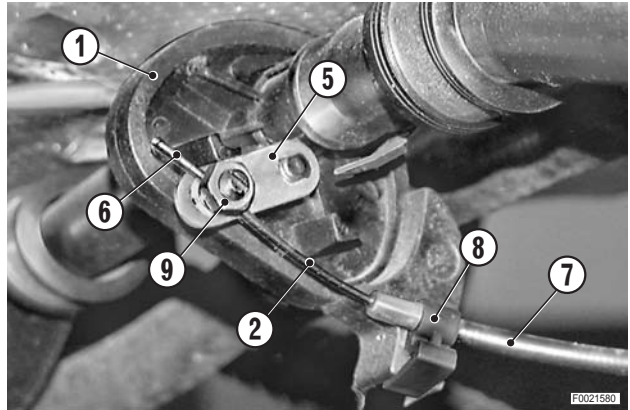


★ Brancher le câble de commande de la valve du chauffage en respectant les points suivants :

1 - Tourner le bouton du chauffage à fond dans le sens inverse des aiguilles d'une montre (zone bleu) et ensuite dans le sens des aiguilles d'une montre (vers la zone rouge) de deux crans.



- b - Tourner le levier (5) de la valve de chauffage (1) contre le téton d'arrêt (6).
- 3 - Bloquer la gaine (7) du câble de commande (2) au moyen de l'arrêt de ressort (8) et le câble (2) au moyen de la vis (9).



- 1 - Remplir le circuit du liquide de refroidissement.



Liquide de refroidissement :

Mod.	80	90	100	105
ℓ	15,5	15,5	15,5	17,5
US.gall.	4.10	4.10	4.10	4.62

- 2 - Ouvrir complètement la valve de chauffage.
- 3 - Démarrer le moteur pour faire circuler le liquide et contrôler l'étanchéité du circuit.
- 4 - Arrêter le moteur et réajuster le niveau du liquide de refroidissement.

RADIATEUR DE CHAUFFAGE

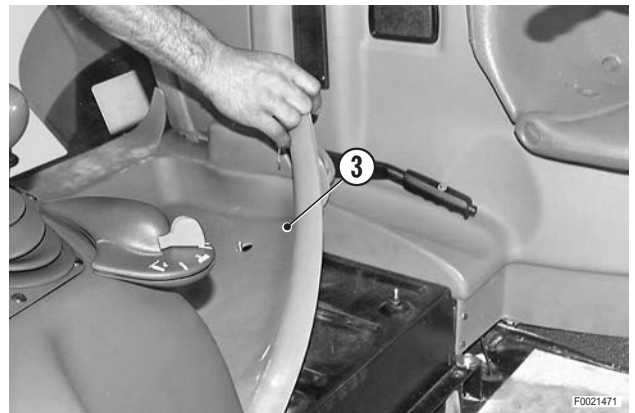
Dépose

⚠ Déposer la tôle de protection et débrancher le câble de la borne négative (-) de l'accumulateur.

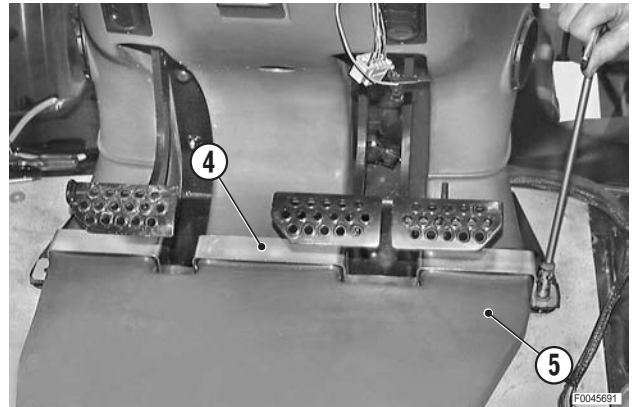
- 1 - Déposer le siège. (Pour les détails, voir "SIÈGE").
- 2 - Desserrer le goujon, déposer la pédale d'accélérateur (1) et le tapis (2).



- 3 - Déposer le tapis arrière (3).



- 4 - Déposer le collier de serrage (4) et le conduit d'air (5).



- 5 - Déposer les vis et soulever le support de siège (6).
- 6 - Déposer les vis et le protecteur supérieur (7) du bloc de climatisation.



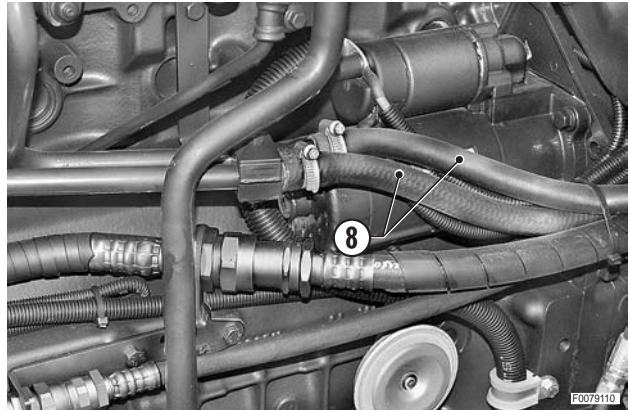
- 7 - Tourner le bouton du chauffage jusqu'à la position MAX (zone rouge).
Vidanger le liquide de refroidissement et débrancher les conduits (8) du radiateur de chauffage (8).



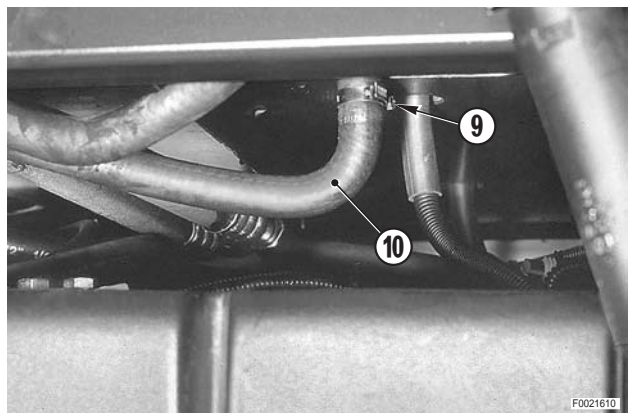
Liquide de refroidissement :

Mod.	80	90	100	105
ℓ	15,5	15,5	15,5	17,5
US.gall.	4.10	4.10	4.10	4.62

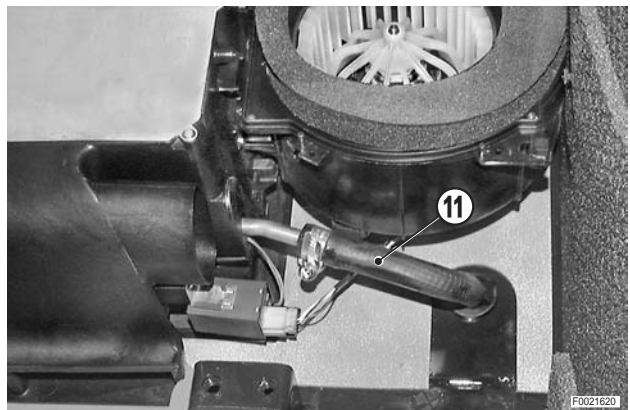
- ★ Après la vidange, rebrancher les conduits (8).



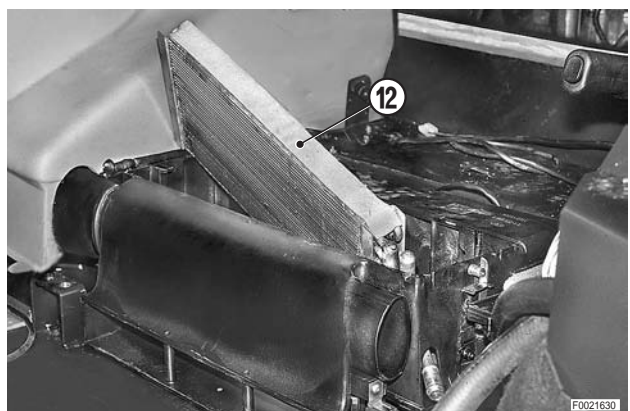
- 8 - Déposer l'évaporateur du climatiseur.
(Pour les détails, voir "ÉVAPORATEUR DU CLIMATISEUR").
- 9 - Déposer le collier de serrage (9) et débrancher du radiateur le tube vertical (10) de retour.



- 10 - Déposer le collier de serrage et débrancher du radiateur le tube horizontal (11) de distribution.



- 11 - Déposer le radiateur (12) en soulevant d'abord verticalement la partie droite, puis en le pivotant vers l'arrière du tracteur.



Repose

- La repose se fait à l'inverse de la dépose.
- 1 - Remplir le circuit du liquide de refroidissement.



Liquide de refroidissement :

Mod.	80	90	100	105
<i>ℓ</i>	15,5	15,5	15,5	17,5
US.gall.	4.10	4.10	4.10	4.62

- 2 - Démarrer le moteur pour faire circuler le liquide et contrôler l'étanchéité du circuit.
- 3 - Arrêter le moteur et réajuster le niveau du liquide de refroidissement.

ÉVAPORATEUR DU CLIMATISEUR

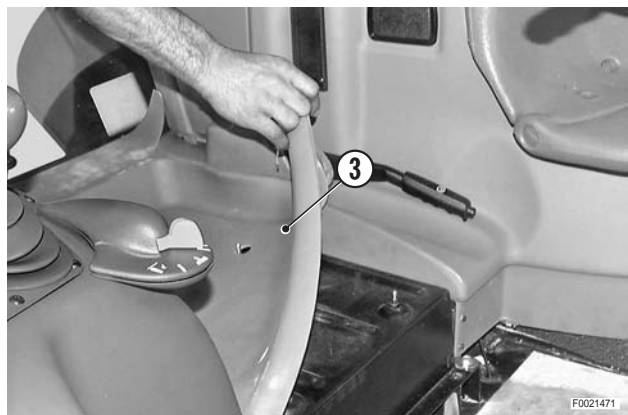
Dépose

⚠ Déposer la tôle de protection et débrancher le câble de la borne négative (-) de l'accumulateur.

- 1 - Déposer le siège. (Pour les détails, voir "SIÈGE").
- 2 - Desserrer le goujon, déposer la pédale d'accélérateur (1) et le tapis (2).



- 3 - Déposer le tapis arrière (3).

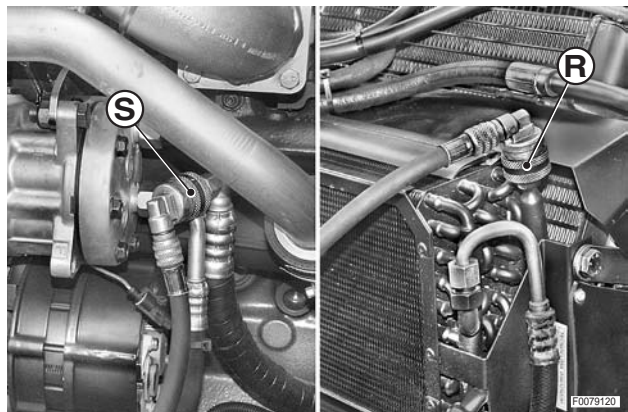


- 4 - Brancher les raccords rapides des tubes haute (R) et basse pression (S) sur l'appareil de remplissage, contrôle et récupération du réfrigérant (R134a) du circuit de conditionnement d'air.

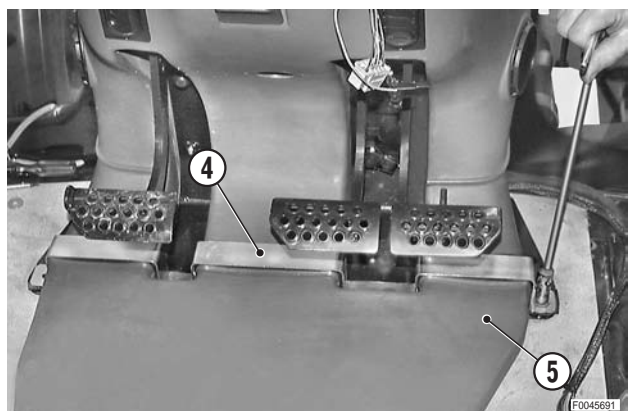
Préparer l'appareil de charge pour fonctionner en mode récupération du réfrigérant et le mettre en marche ; laisser fonctionner jusqu'à la récupération complète du réfrigérant et ensuite débrancher l'appareil.

⊗ 1

- ★ Contrôler la quantité d'huile éventuellement récupérée et la rajouter.



- 5 - Déposer la bride de serrage (4) et le conduit d'air (5).



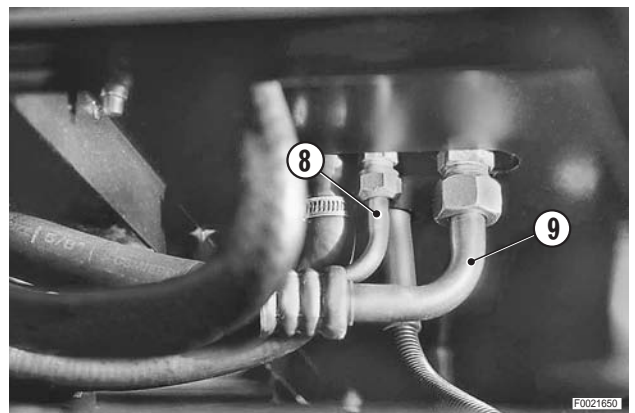
- 6 - Déposer les vis et soulever le siège (6).
- 7 - Déposer les vis et le protecteur supérieur (7) du bloc de la climatisation.



- 8 - Débrancher les conduits d'arrivée (8) et de départ (9) de l'évaporateur. ✖ 2

! Boucher immédiatement hermétiquement les conduits (8), (9) pour éviter l'entrée d'humidité atmosphérique dans le circuit de conditionnement d'air.

- 9 - Libérer le diaphragme en caoutchouc (10).
- 10 - Soulever l'évaporateur (11), déposer le capteur de température (12) et l'accrocher à part. ✖ 3
- 11 - Déposer l'évaporateur (11).



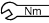
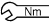
Repose

- La repose se fait à l'inverse de la dépose.

✖ 1

- ★ Quantité R134a: 1600 g (56.4 oz.)
- ★ Après le remplissage, contrôler l'étanchéité des tubes (R et S) et des conduits du circuit de conditionnement d'air à l'aide d'un détecteur de fuites.

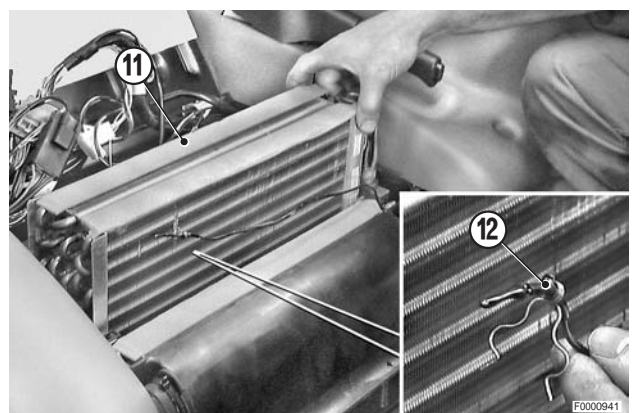
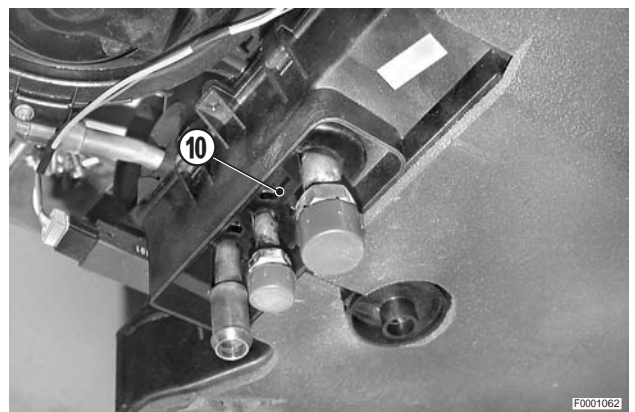
✖ 2

-  Raccord haute pression (5/8' - 18UNF):
13,6÷20,3 Nm (10 - 15 lb.ft.)
-  Raccord basse pression (7/8' - 14UNF):
35,3÷42 Nm (26 - 31 lb.ft.)

✖ 3

- ★ Contrôler minutieusement la fixation du capteur de température.

- 1 - Contrôler minutieusement l'étanchéité du protecteur supérieur (7)

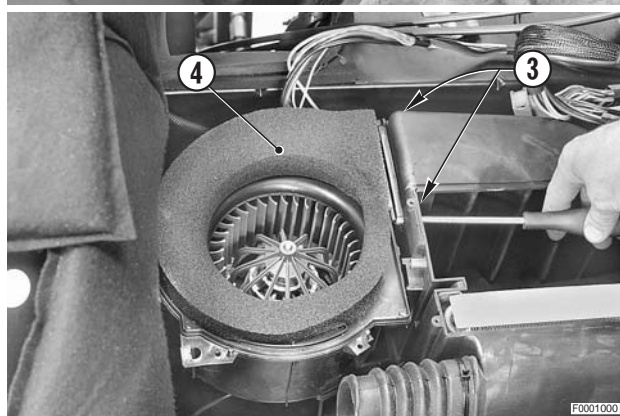


VENTILATEUR DROIT DE CLIMATISEUR

Dépose

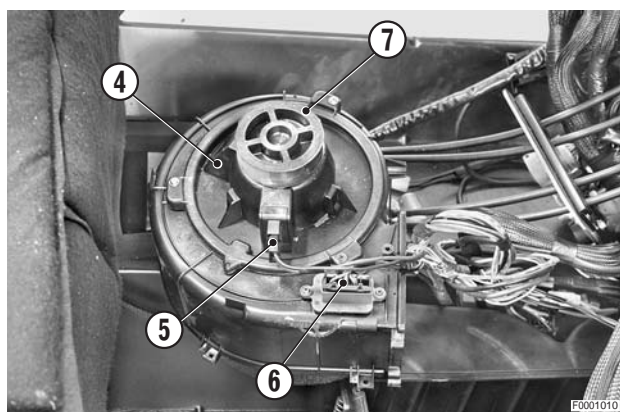
! Déposer la tôle de protection et débrancher le câble de la borne négative (-) de l'accumulateur.

- 1 - Déposer le siège. (Pour les détails, voir "SIÈGE").
- 2 - Déposer le combiné d'instruments. (Pour les détails, voir "TABLEAU DE BORD ET CONSOLE CENTRALE").
- 3 - Déposer les vis de fixation de la console droite. (Pour les détails, voir "CONSOLE DROITE").
- 4 - Déposer le support de siège (1) et le couvercle supérieur (2) du bloc de climatisation.
- 5 - Extraire l'évaporateur. (Pour les détails, voir "ÉVAPO-RATEUR DU CLIMATISEUR").
- 6 - Déposer les vis (3) (au nombre de 4) de fixation du ventilateur (4).
- 7 - Déposer le ventilateur (4) et le retourner.



- 8 - Débrancher les connecteurs (5) et (6). ✖ 1

! En cas de remplacement du ventilateur, remplacer également le tampon de support (7).



Repose

- La repose se fait à l'inverse de la dépose.

✖ 1

★ Coller le tampon de support sur la vis des aubes avant de remettre en place le ventilateur.

 Tampon : Loctite 401

- 1 - Contrôler minutieusement l'étanchéité du couvercle supérieur.

VENTILATEUR GAUCHE DU CLIMATISEUR

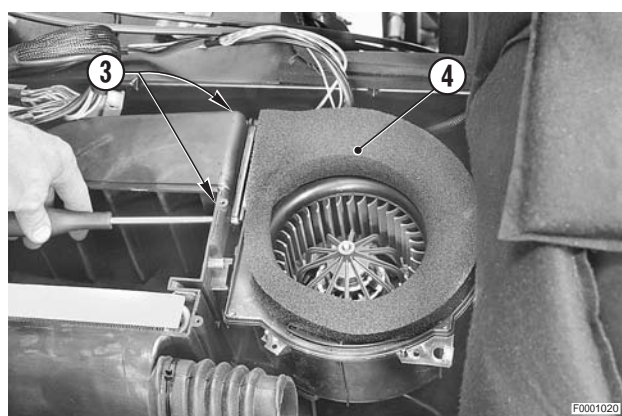
Dépose

⚠ Déposer la tôle de protection et débrancher le câble de la borne négative (-) de l'accumulateur.

- 1 - Déposer le siège. (Pour les détails, voir "SIÈGE").
- 2 - Déposer la console gauche sans débrancher le câble de commande de la valve de chauffage. (Pour les détails, voir "CONSOLE GAUCHE").
- 3 - Déposer le support de siège (1) et le couvercle supérieur (2) du groupe de climatisation.
- 4 - Extraire l'évaporateur. (Pour les détails, voir "ÉVAPORATEUR DU CLIMATISEUR").



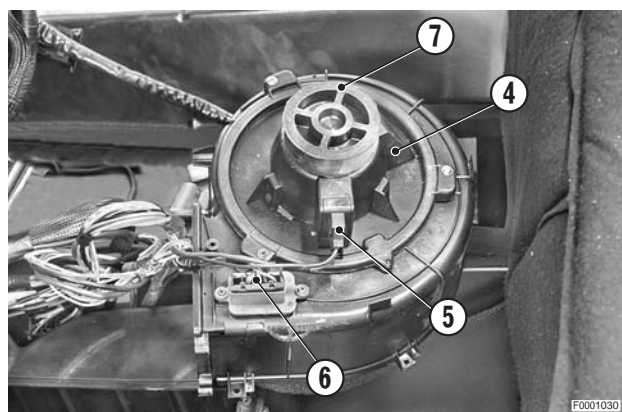
- 5 - Déposer les vis (3) (au nombre de 4) de fixation du ventilateur (4).
- 6 - Déposer le ventilateur (4) et le retourner.



- 7 - Débrancher les connecteurs (5) et (6).

⊠ 1

⚠ En cas de remplacement du ventilateur, remplacer également le tampon de support (7).



Repose

- La repose se fait à l'inverse de la dépose.

⊠ 1

★ Coller le tampon de support sur la vis des aubes avant de remettre en place le ventilateur.

 Tampon : Loctite 401

- 1 - Contrôler minutieusement l'étanchéité du couvercle supérieur.

FREINS DE STATIONNEMENT

Réglage

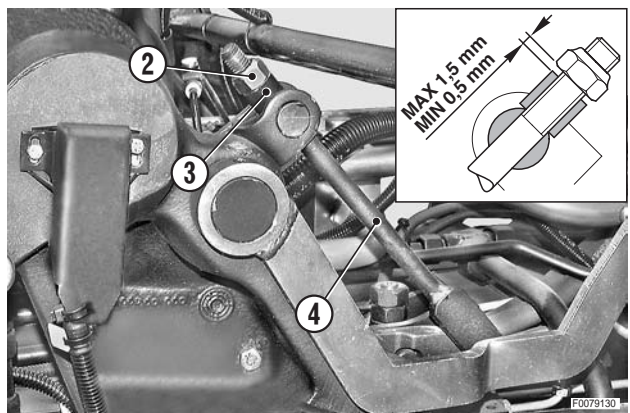
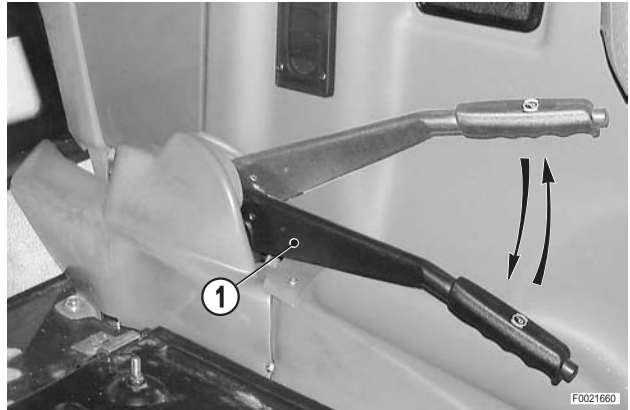
1 - Avant de procéder au réglage, actionner plusieurs fois et à fond le levier de commande des freins (1) pour contrôler le libre coulissement du câble de commande.

2 - Fixer sur la poignée un dynamomètre d'une force jusqu'à 500 Nm et tirer le levier jusqu'au premier cran ; contrôler si l'effort au premier cran se situe dans les valeurs normales.

★ Effort normal : 300 ± 30 N (55 ± 5 lb.)

3 - Si ce n'est pas le cas, desserrer l'écrou (2) avec moins de jeu et serrer l'écrou (3) ayant un jeu plus important.

4 - Contrôler ensuite que les jeux entre les écrous (2) et (3) des tringles (4) soit de $0,5 \pm 1,5$ mm (0.02 – 0.06 in.).



5 - Placer le tracteur sur une ligne droite d'environ 50 m (97 yard), d'une route goudronnée.

6 - Engager une vitesse et commencer à rouler.

7 - En roulant, appuyer sur la pédale d'embrayage et serrer à fond le levier (1) des freins de stationnement ; contrôler que les roues arrière se bloquent simultanément.

8 - Si ce n'est pas le cas, **serrer** progressivement et de peu de degrés l'écrou (2) **de la roue qui ne se bloque pas** et **dévisser l'écrou de la roue qui se bloque**.

9 - Répéter les opérations précédentes jusqu'à obtenir le blocage simultané des roues.

10 - S'assurer que la course du levier de stationnement est régulière.

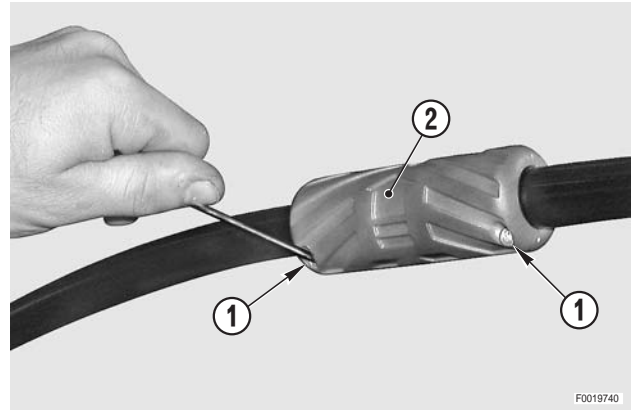
★ Course du levier normale : 5 crans maximum

Pour le réglage éventuel, visser les écrous (2) de la même valeur.

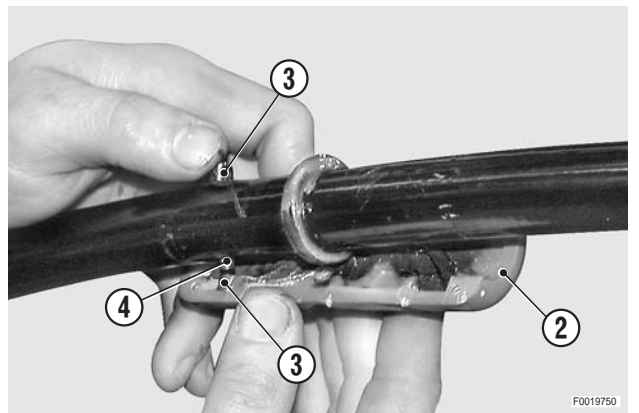
CÂBLE D'OUVERTURE DE LA PORTE DE CABINE

Remplacement

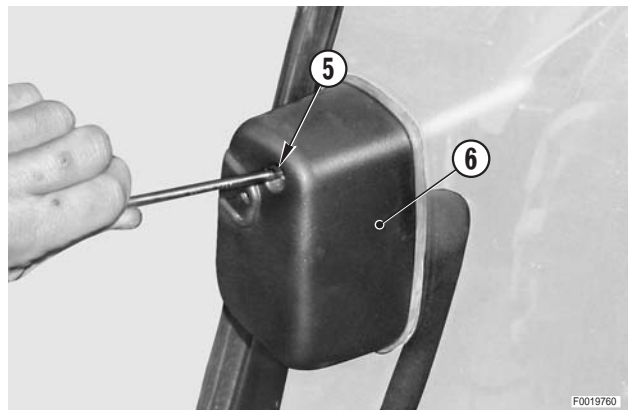
1 - Desserrer et déposer les vis (1) (au nombre de 4) d'union des demi-coquilles de la poignée (2).



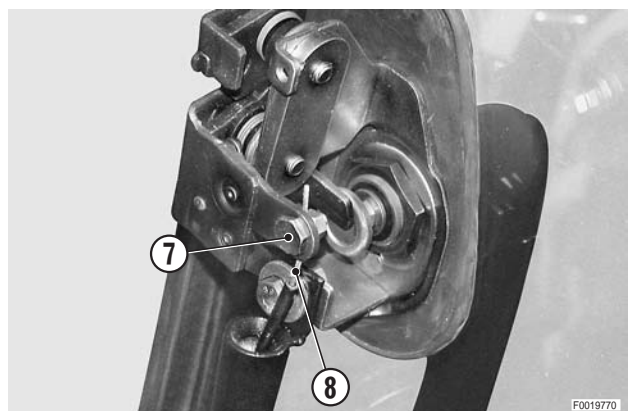
2 - Déposer les demi-coquilles et récupérer les douilles (3) et l'axe (4) d'entraînement du câble.



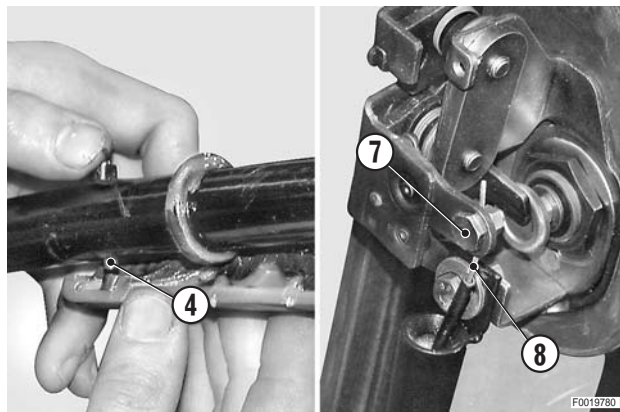
3 - Desserrer et déposer les vis (5) de fixation du cache (6) de la serrure.




4 - Desserrer la bride (7) et extraire le câble (8).



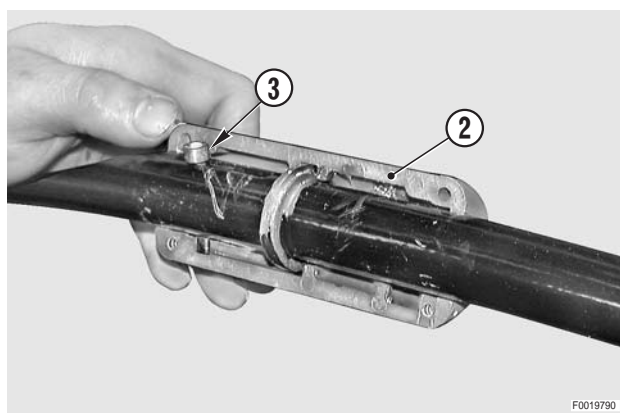
- 5 - Enfiler le câbler neuf (8) à partir du côté de la poignée ; l'en gager dans l'axe d'entraînement (4) et la bride (7). Bloquer ensuite la bride en maintenant le câble légèrement tendu.



- 6 - Lubrifier les douilles (3) et les guides de la poignée ; monter les douilles sur l'axe et remonter la poignée (2).

 Logements et douilles : Molikote

- 7 - Contrôler le fonctionnement d'ouverture et terminer le remontage.



MANOMÈTRE DE CONTRÔLE DE LA PRESSION D'AIR DE FREINAGE DE REMORQUE

Dépose



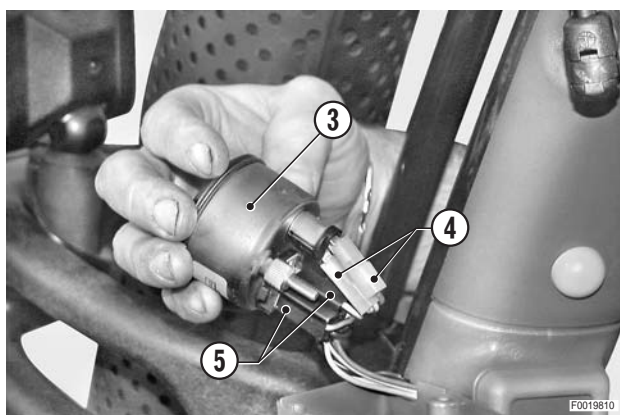
Retirer la clé de démarrage.

- 1 - Desserrer et déposer les vis (1) de fixation du protecteur supérieur (2) ; déposer le protecteur.



- 2 - Déposer l'instrument (3) et, s'il doit être remplacé, débrancher les connecteurs (4), (5).

★ Repérer les connecteurs (5) pour éviter de les échanger lors de la repose.



- 3 - Pour le remplacement des ampoules, débrancher les connecteurs (4) et sortir la douille (6).




Repose

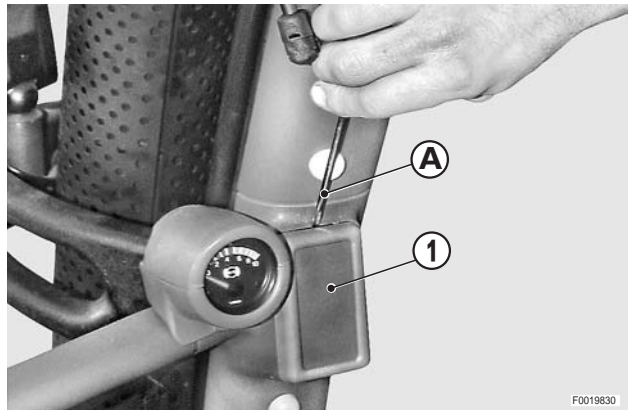
- La repose se fait à l'inverse de la dépose.

AFFICHEUR DE L'ÉTAT DE FONCTIONNEMENT TRANSMISSION

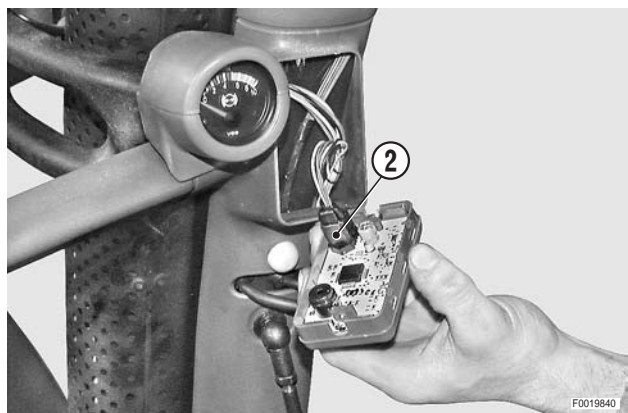
Dépose

 Retirer la clé de démarrage.

- 1 - Insérer centralement entre le montant de cabine et l'afficheur (1) une lame mince "A".
- 2 - Forcer sur la lame jusqu'à déposer l'afficheur (1).



- 3 - Débrancher le connecteur (2).



Repose

- La repose se fait à l'inverse de la dépose.

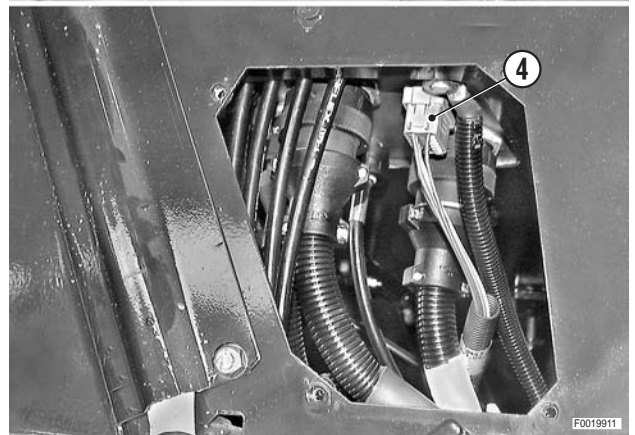
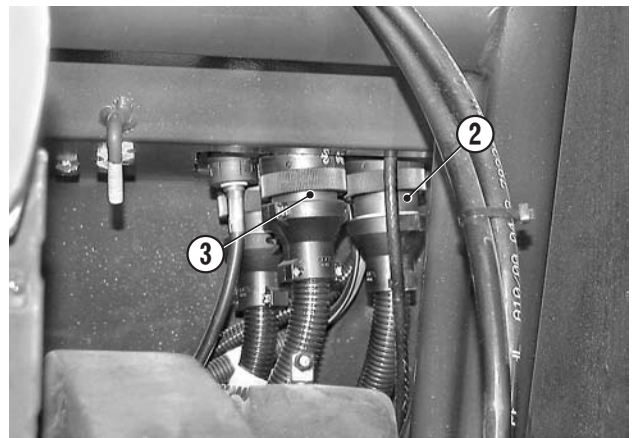
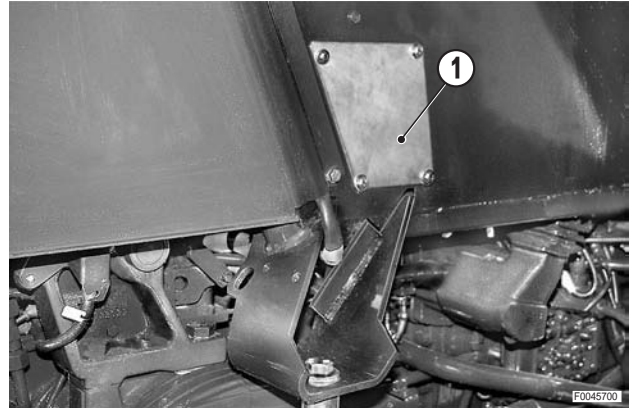
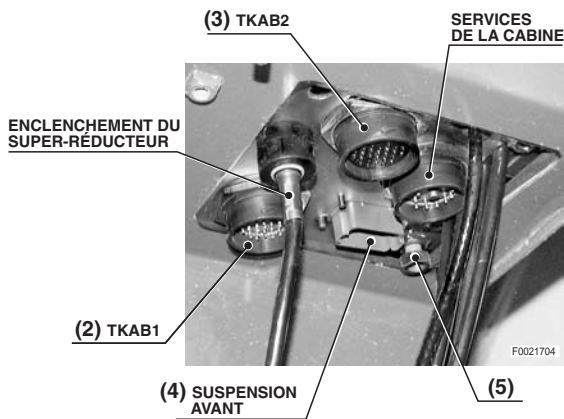
CABINE

Dépose

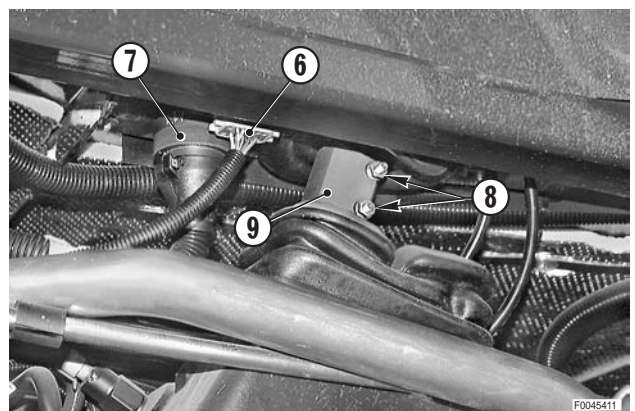
⚠ Déposer la tôle de protection et débrancher le câble de la borne négative (-) de l'accumulateur.

⚠ Éliminer la pression résiduelle du réservoir d'air éventuel pour le freinage de remorque et la pression de la suspension de la cabine.

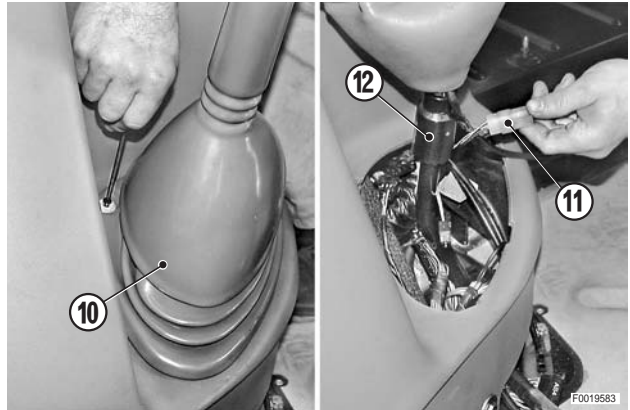
- 1 - Déposer les roues arrière.
(Pour les détails, voir "CABINE").
- 2 - Déposer le filtre d'aspiration.
(Pour les détails, voir "FILTRE D'ASPIRATION").
- 3 - Déposer le protecteur (1) et débrancher du passe-cloison les connecteurs des circuits électriques de la transmission (2) (TKAB1), du relevage (3) (TKAB2), et le connecteur (4) du pont avant éventuel et le câble d'alimentation (5).



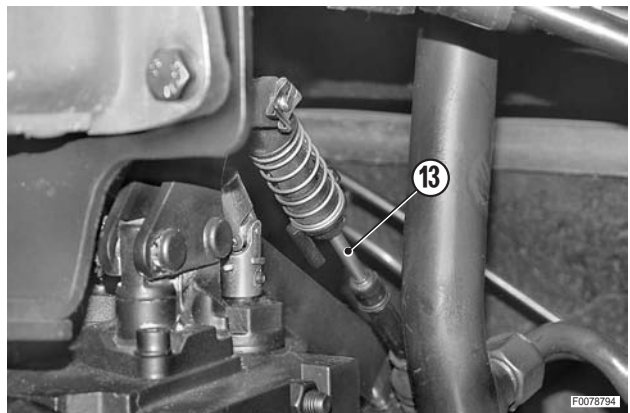
- 4 - Débrancher de la plaque passe-cloison avant le connecteur (6) et le connecteur (7) du circuit du moteur.
- 5 - Déposer les écrous et les vis (8) de liaison du levier de vitesses (9).



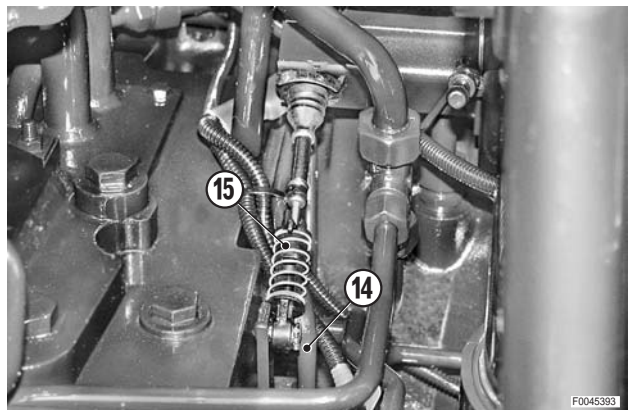
- 6 - Déposer la garniture (10) du levier de vitesses, débrancher le connecteur (11) et le levier (12) complet.



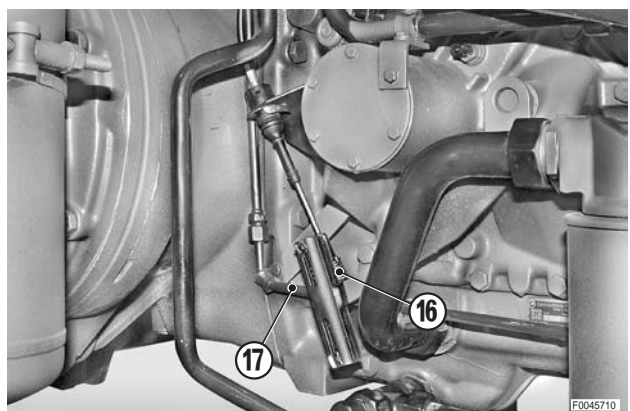
- 7 - Débrancher les commandes flexibles (13) des distributeurs auxiliaires.
★ Repérer les positions pour éviter de les échanger lors de la repose.
★ Débrancher également les gaines.



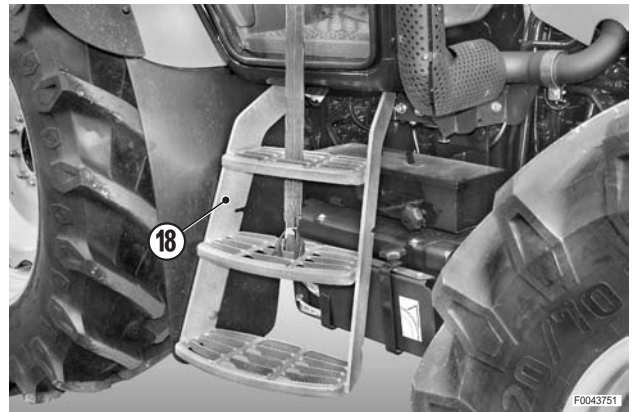
- 8 - Désaccoupler le flexible de commande (15) du levier de vitesses et de sélection du mode de fonctionnement de la p. de f.
★ Débrancher également les gaines.



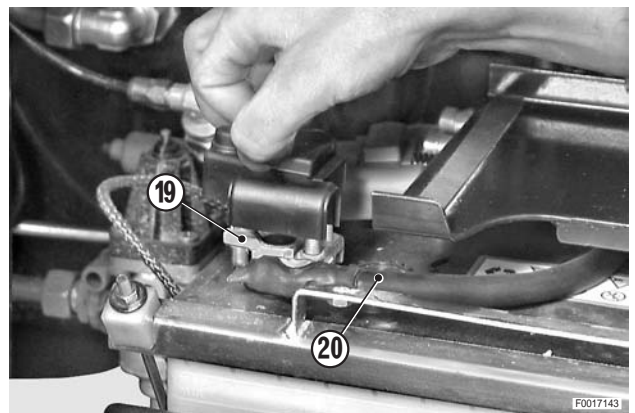
- 9 - Débrancher la commande flexible (16) du levier (17) d'enclenchement du super-réducteur.
★ Débrancher également les gaines.



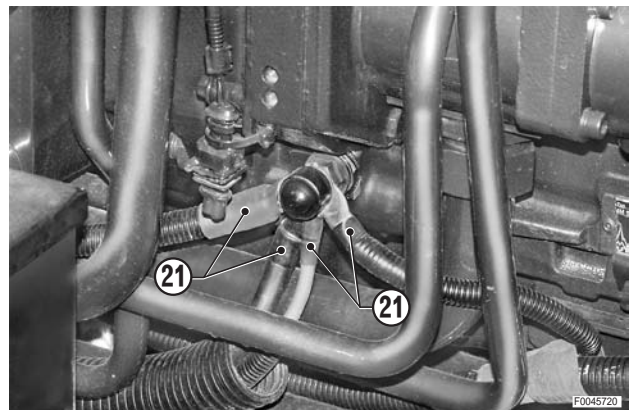
- 10 - Déposer les marchepieds (18).
- 11 - Déposer le réservoir.
(Pour les détails, voir "RÉSERVOIR DE COMBUSTIBLE").



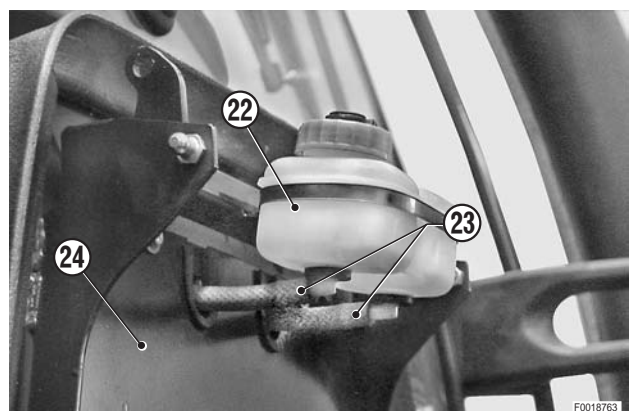
- 12 - Débrancher le câble d'alimentation du circuit de la borne positive (19) (+) de l'accumulateur (20).



- 13 - Débrancher les câbles de masse (21) du moteur.

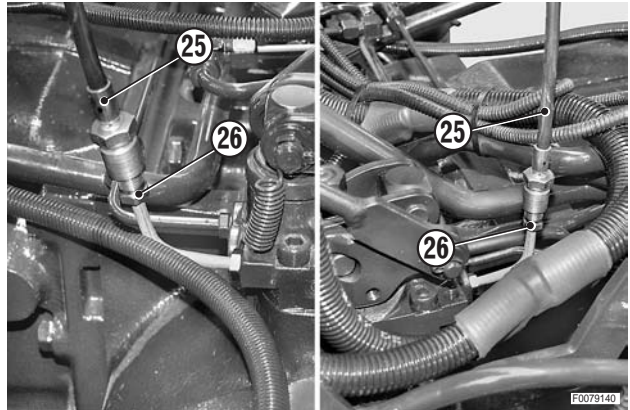


- 14 - Aspirer (pomper) l'huile du réservoir (22) des maîtres cylindres ; débrancher le tubes d'aspiration (23) et déposer le panneau (24).



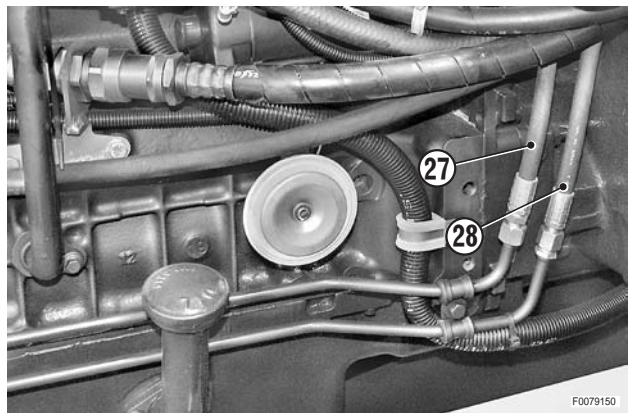
15 - Débrancher les tubes de refoulement (25) des maîtres cylindres (26) et les déposer en retirant le joint inférieur.

★ Boucher les tubes et les orifices pour éviter la pénétration d'impuretés.



16 - Débrancher les canalisations (27), (28) de la direction.

★ Boucher les canalisations et orifices pour éviter la pénétration d'impuretés.



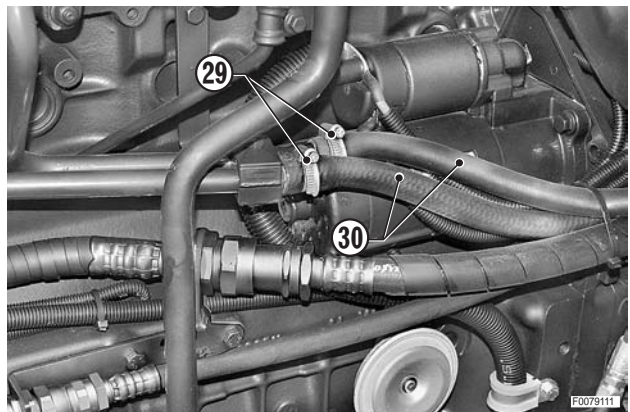
17 - Vidanger le circuit du liquide de refroidissement.



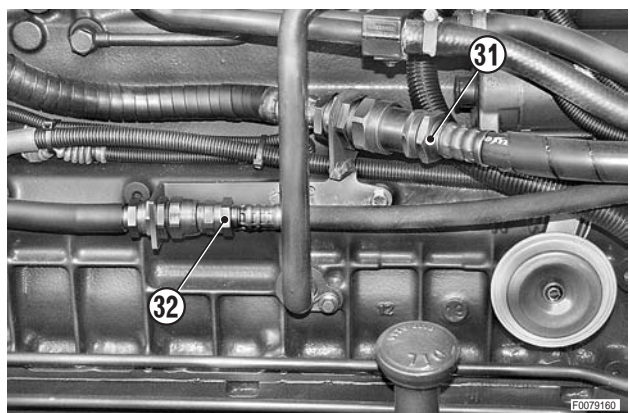
Liquide de refroidissement :

Mod.	80	90	100	105
ℓ	15,5	15,5	15,5	17,5
US.gall.	4.10	4.10	4.10	4.62

18 - Desserrer les colliers de serrage (29) et débrancher les canalisations (30) du dispositif de chauffage de la cabine.

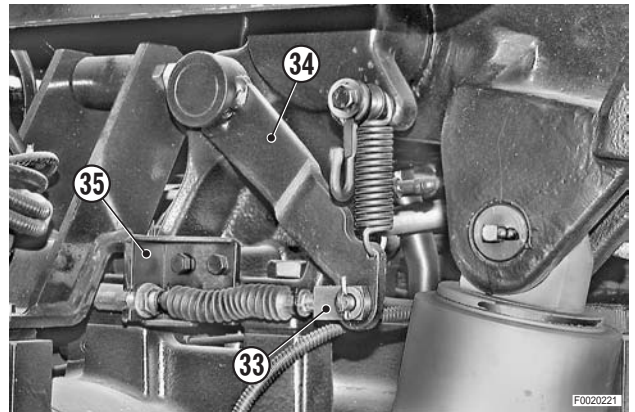


19 - Débrancher le tube (31) d'aspiration du compresseur de conditionnement d'air et la tuyauterie (32) de refoulement.



20 - Débranche la commande flexible (33) du levier (34) de frein de stationnement.

★ Débrancher également la gaine du support (35).

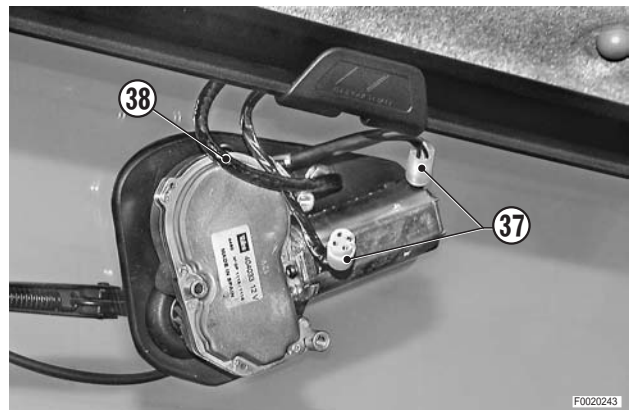


21 - époser la sortie du tube d'échappement (36) de la cabine.

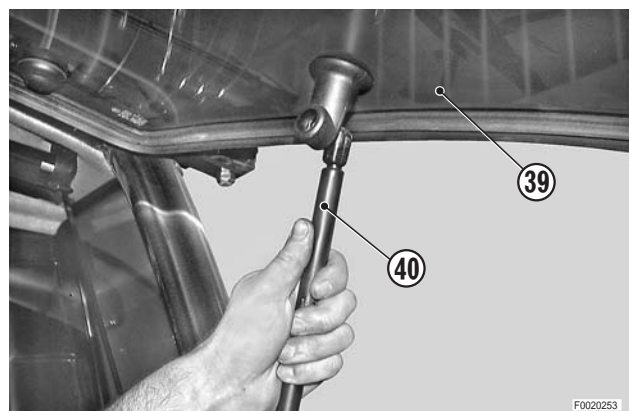
(Pour les détails, voir "POT D'ÉCHAPPEMENT").



22 - Déposer le couvercle de l'essuie-lunette arrière et débrancher le connecteur (37) et le tube (38) d'alimentation du lave-glace.

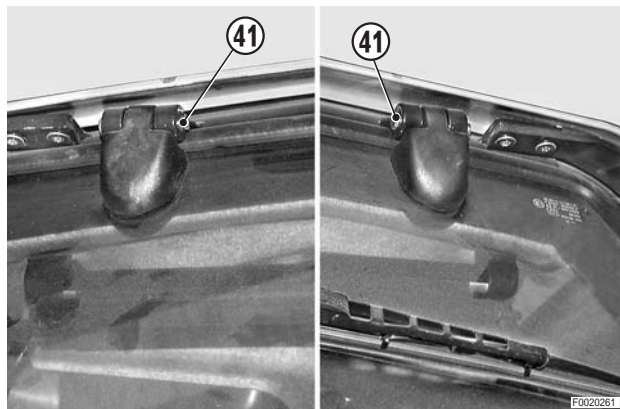


23 - Décrocher de la lunette arrière (39) les ressorts à gaz ou compas (40) ; abaisser la lunette (39).

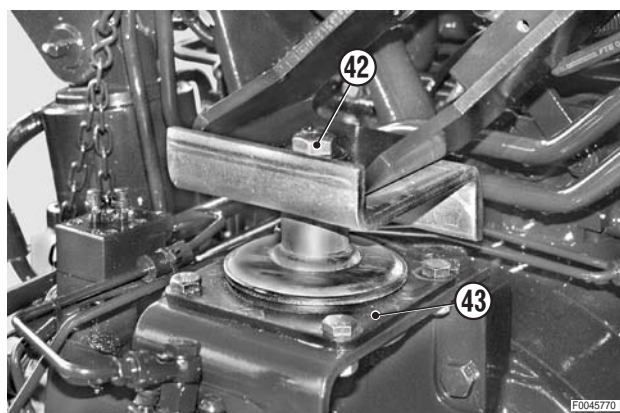


24 - Retenir la lunette arrière et, à l'aide d'un chasse-goupille, déposer les axes de pivotement (41).

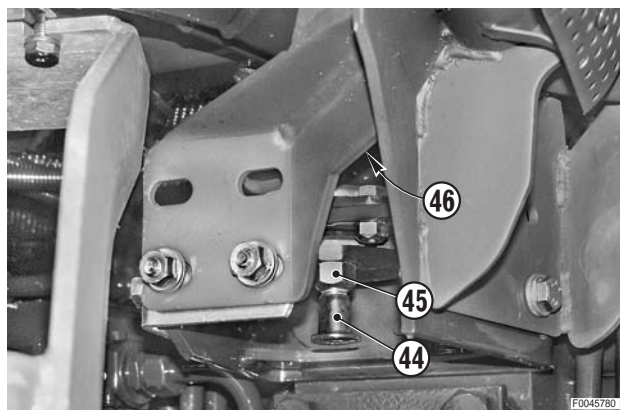
25 - Déposer la lunette complète (39).



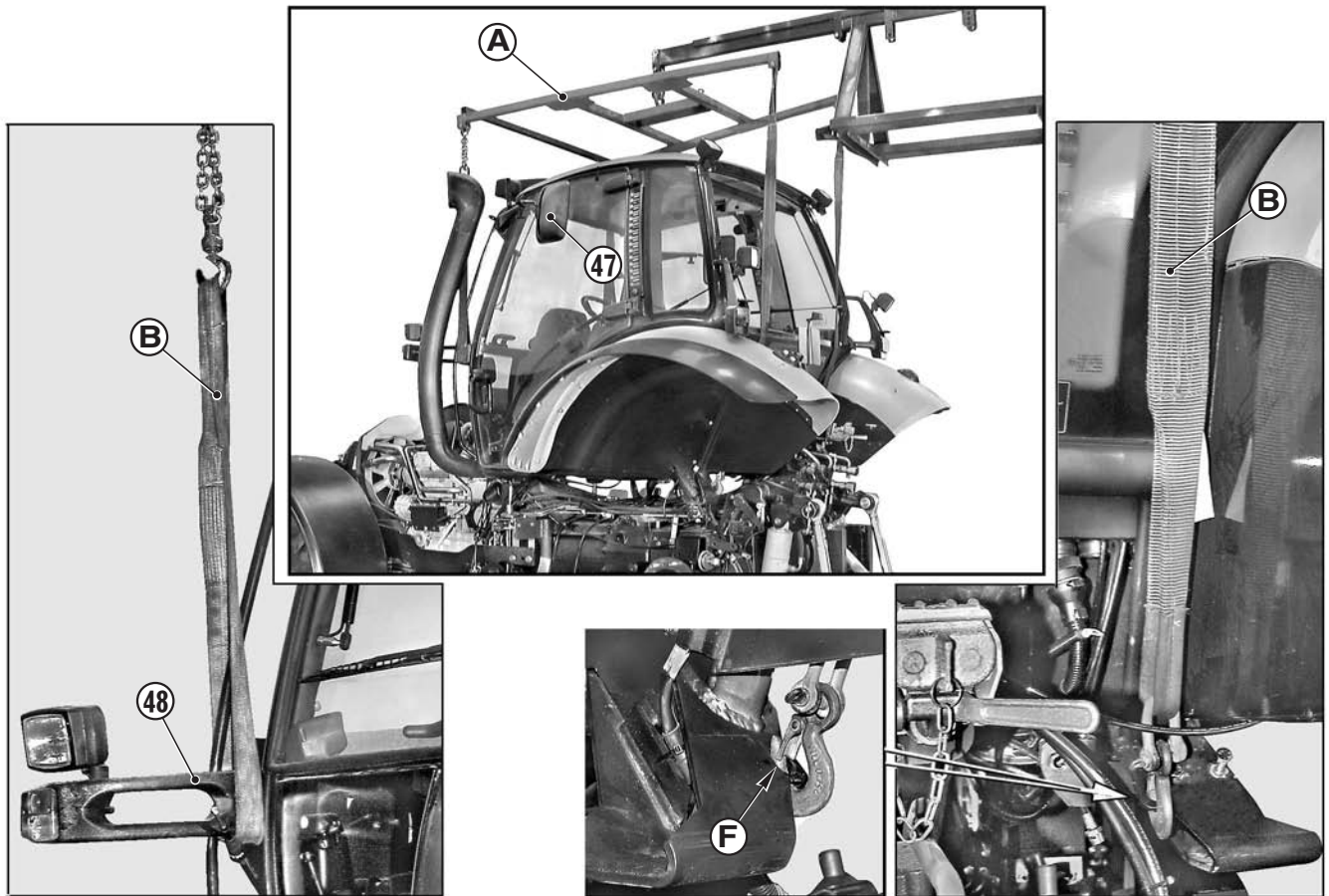
26 - Déposer les vis centrales avant de fixation (42) de la cabina sur les tampons antivibratiles (43).



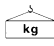
27 - Déposer les protections (44), les écrous (45) et les vis (46) antérieures de fixation de la cabina.



- 28 - Replier les rétroviseurs (47) contre les glaces de la cabine.
- 29 - Accrocher l'outil de dépose "A" à un appareil ou engin de levage.
Élinguer la cabine en utilisant des élingues "B" de différentes longueur et en se servant des trous "F" percés sur les supports arrière et les supports (48) des phares de travail et des clignotants.



- 30 - Lever lentement la cabine d'environ 15 cm et contrôler que tous les faisceaux et tubes des raccordements inférieurs soient débranchés.

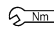
 Cabine complète : environ 780 kg (1718 lb.)

- 31 - Déposer tous les colliers de câblage et la cabine en tenant les tubes rigides et commandes flexibles.

Repose

- La repose se fait à l'inverse de la dépose.



 Raccords des tuyauteries de la climatisation :
 refoulement (5/8"-18UNF):
 13,6÷20,3 Nm (10-15 lb.ft.)
 aspiration (7/8" - 14UNF):
 35,3÷42 Nm (26-31 lb.ft.)

- 1 - Remplir le circuit du liquide de refroidissement.



Liquide de refroidissement :

Mod.	80	90	100	105
<i>ℓ</i>	15,5	15,5	15,5	17,5
US.gall.	4.10	4.10	4.10	4.62

- 2 - Ouvrir complètement le chauffage.
- 3 - Démarrer le moteur pour contrôler les joints ou garnitures hydrauliques, pneumatiques et du circuit de chauffage.
- 4 - Manoeuvrer la direction (de butée à butée) dans les deux sens pour purger l'air des circuits de la direction hydrostatique.
- 5 - Arrêter le moteur ; contrôler le niveau du liquide de refroidissement et, si nécessaire, le compléter.
- 6 - Purger l'air des circuits de freinage hydraulique.
 (Pour les détails, voir "SYSTÈMES DE FREINAGE").

MOTEUR-TRANSMISSION

Séparation

La séparation moteur-transmission prévoit deux modes d'intervention en fonction de l'opération à effectuer :

- 1 - Révision des joints de vilebrequin côté ventilateur.
- 2 - Révision de l'embrayage ou joint de vilebrequin côté volant.
- 3 - Dépose du moteur pour révision ou remplacement.

ATTENTION!

- **Les figures montrent la version de base du tracteur, c'est-à-dire sans équipements optionnels avant tels que prise de force, relevage, suspension.**
- **Pour la méthode de dépose ou séparation (ou de désaccouplement) de chacun des composants ou organes, se reporter aux paragraphes spécifiques de ce manuel.**

1. Révision du joint de vilebrequin côté distribution

Pour cette révision, il suffit de déposer le support avant avec l'essieu, l'ensemble radiateurs-échangeurs, la prise de force avant éventuelle, la suspension de pont avant éventuelle et le relevage avant éventuel.

Pour cela :

- 1 - Déposer la tôle de protection ou le protecteur et désaccoupler l'arbre de transmission pour 4RM.
- 2 - Déposer la batterie munie de son support.
- 3 - Débrancher les canalisations du bloc de soupapes du relevage avant éventuel et déposer les longerons de raidissement ou renfort.
- 4 - Débrancher les tubes de raccordement de l'ensemble radiateur-échangeurs.
- 5 - Débrancher et disposer les faisceaux de câblage vers l'arrière du tracteur.
- 6 - Débrancher les canalisations de la direction et des vérins de suspension avant éventuelle, le faisceau d'alimentation de la prise de force avant éventuelle et le capteur de la suspension éventuelle.
- 7 - Désaccoupler le limiteur de la prise de force avant éventuelle.
- 8 - Disposer et forcer sous le carter d'huile une chandelle d'une capacité de charge suffisante pour supporter la boîte de vitesses.
- 9 - Placer deux béquilles mobiles sous le support avant pour éviter tous risques de rotation du support.
- 10 - Desserrer et déposer les vis de fixation du support avant sur le moteur.
- 11 - Déposer le support avant en le déplaçant sur les roues avant.
REMARQUE - Si nécessaire, utiliser un levier pour faciliter la séparation du support.
- 12 - Réviser l'étanchéité en respectant la méthode indiquée dans le manuel d'atelier (ou de réparation) du moteur.

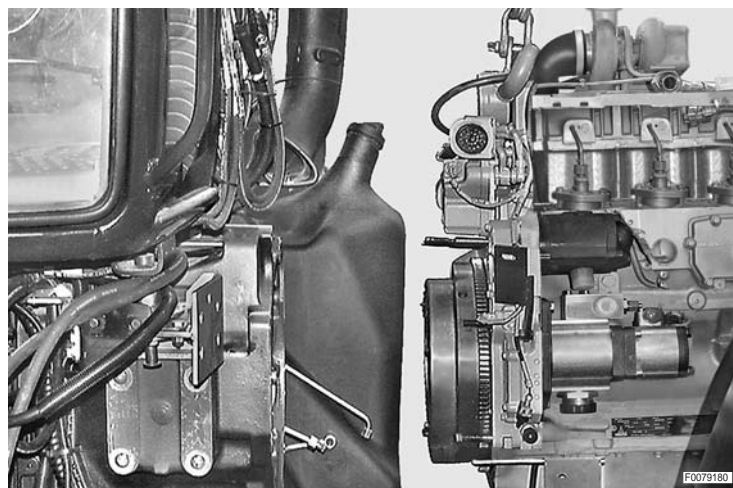
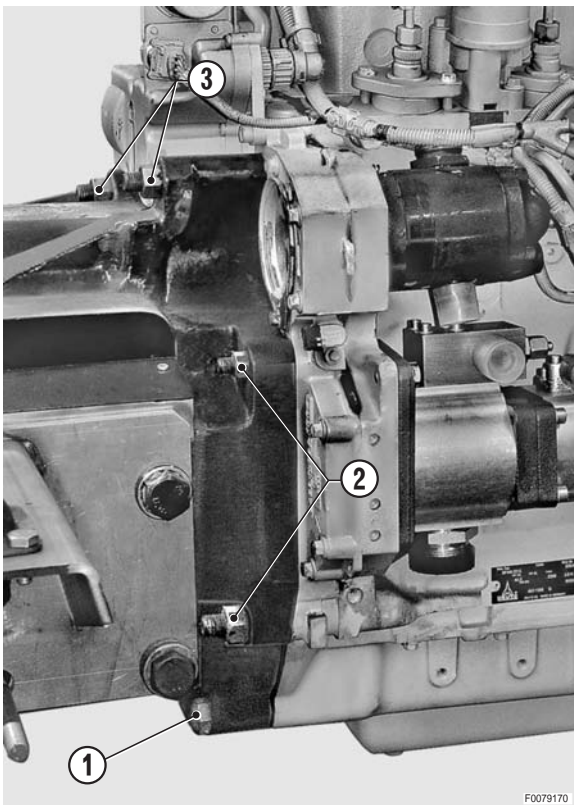
2. Révision de l'embrayage et du joint de vilebrequin côté volant.

Pour ces révisions, il suffit de séparer le moteur de la boîte de vitesses.

Pour cela :

- 1 - Retirer la tôle de protection ou le protecteur et déposer l'arbre de transmission pour 4RM.
- 2 - Déposer la batterie munie de son support.
- 3 - Débrancher les canalisations du bloc de soupapes du relevage avant éventuel et déposer les longerons de renfort.
- 4 - Débrancher les canalisations de la direction, de la climatisation, du refroidissement d'huile de la boîte de vitesses, du combustible.
- 5 - Déposer le tube d'aspiration et le collecteur de raccordement au filtre à air.
- 6 - Démontez le silencieux et déposer le pot d'échappement.
- 7 - Débrancher les tuyauteries de refoulement et de vidange des pompes à engrenages.
- 8 - Déposer le tuyau de refoulement du compresseur d'air.
- 9 - Débrancher les câbles de masse, le connecteur principal et le connecteur du capteur de température, du moteur.
- 10 - Disposer et forcer sous la boîte de vitesses une chandelle et sous le carter d'huile une béquille mobile.
- 11 - Desserrer et déposer les vis (1), les écrous (2) (3) ; désaccoupler le moteur de la boîte de vitesses en le faisant passer sur les roues avant.

REMARQUE - Si nécessaire, utiliser un levier pour faciliter la séparation du moteur.



- 12 - Réviser l'embrayage ou l'étanchéité du vilebrequin en respectant la méthode indiquée dans le manuel d'atelier (ou de réparation) du moteur.

SECTION 40

SOMMAIRE

STRUCTURE DU GROUPE	1	5. CÂBLAGES	69
MÉTHODE DE CONSULTATION DU GROUPE	2	• CÂBLAGE MOTEUR ENDOTHERMIQUE (4 CYLINDRE) (1/2)	69
1. INTRODUCTION	3	• CÂBLAGE MOTEUR ENDOTHERMIQUE (4 CYLINDRE) (2/2)	70
• 1.1 LISTE DES CÂBLAGES REPRÉSENTÉS	3	• CÂBLAGE MOTEUR ENDOTHERMIQUE (6 CYLINDRE) (1/2)	71
• 1.2 DÉFINITION DES COMPOSANTS ET DES SYMBOLES.....	4	• CÂBLAGE MOTEUR ENDOTHERMIQUE (6 CYLINDRE) (2/2)	72
• 1.3 RÈGLES GÉNÉRALES	4	• CÂBLAGE LIGNE MOTEUR (1/2)	77
• • 1.3.1 MODIFICATION DU CIRCUIT ÉLECTRIQUE/ ÉLECTRONIQUE DU TRACTEUR	4	• CÂBLAGE LIGNE MOTEUR (2/2)	78
• • 1.3.2 CAUSES PRINCIPALES DES DÉFAUTS DES CÂBLAGES	4	• FAISCEAU TRANSMISSION (1/2)	87
• • 1.3.3 DÉPOSE, REPOSE ET SÉCHAGE DES CONNECTEURS ET DES CÂBLAGES	5	• FAISCEAU TRANSMISSION (2/2)	88
• 1.4 INSTRUMENTS NÉCESSAIRES AU DIAGNOSTIC.....	6	• FAISCEAU FREIN DE REMORQUE (ITALIE)	97
• 1.5 TABLEAU D'IDENTIFICATION DES COULEURS DES FILS ...	6	• FAISCEAU FREIN DE REMORQUE	98
2. INDEX	7	• AU FAISCEAU SUSPENSION DE PONT AVANT (CHÂSSIS)	101
• 2.1 INDEX PAR DÉSIGNATION COMPOSANT.....	7	• FAISCEAU ALIMENTATION CABINE	105
• 2.2 INDEX PAR CODE OU RÉFÉRENCE COMPOSANT	12	• FAISCEAU SUSPENSION DE PONT AVANT (CABINE)	111
• 2.3 INDEX PAR CONNECTEURS.....	16	• FAISCEAU GARDE-BOUES ÉTROITS	115
3. COMPOSANTS	24	• FAISCEAU ÉCLAIREUR DE PLAQUE	116
• 3.1 SCHÉMA DES CONNECTEURS.....	24	• FAISCEAU TABLEAU DE BORD FRONTAL (1/2)	121
• 3.2 DONNÉES TECHNIQUES COMPOSANTS.....	29	• FAISCEAU TABLEAU DE BORD FRONTAL (2/2)	122
• 3.3 BROCHAGE ET DESCRIPTION DES BOÎTIERS ÉLECTRONIQUES DE COMMANDE.....	38	• FAISCEAU TABLEAU DE BORD LATÉRAL (1/2)	127
• • 3.3.1 CENTRALE MOTEUR	38	• FAISCEAU TABLEAU DE BORD LATÉRAL (2/2)	128
• • 3.3.2 CENTRALE TRANSMISSION.....	40	• FAISCEAU CLIMATISATION (CABINE)	137
• • 3.3.3 INFOCENTER	42	• FAISCEAU AFFICHEUR	143
• • 3.3.4 CENTRALE RELEVAGE (2.8519.013.0)	44	• FAISCEAU TOIT (1/2)	147
• • 3.3.5 CENTRALE DE SUSPENSION DE PONT AVANT	46	• FAISCEAU TOIT (2/2)	148
4. SYSTÈMES	47	• FAISCEAU FEUX AVANT INFÉRIEURS SUR LA CABINE	155
• 4.1 POINTS DE MASSE	47	• FAISCEAU MOTEUR D'ESSUIE-GLACE AVANT	155
• 4.2 DÉMARRAGE.....	48	• FAISCEAU PHARE DE TRAVAIL AVANT INFÉRIEUR SUR LA CABINE (SANS RELEVAGE AVANT)	156
• 4.3 PRÉCHAUFFAGE.....	49	• FAISCEAU PHARE DE TRAVAIL AVANT INFÉRIEUR SUR LA CABINE (AVEC RELEVAGE AVANT)	156
• 4.4 RÉGULATION ÉLECTRIQUE DU MOTEUR	50	• FAISCEAU PHARES DE TRAVAIL AVANT ET ARRIÈRE SUR LE TOIT	157
• 4.5 ÉCLAIRAGE - SIGNALISATION SANS RELEVAGE AVANT..	51	• COMODO	163
• 4.6 ÉCLAIRAGE - SIGNALISATION AVEC RELEVAGE AVANT ..	52	• FAISCEAU ACCOUDOIR	167
• 4.7 ACCESSOIRES CABINE	53	• CENTRALE - FUSIBLES - RELAIS (1/2)	169
• 4.8 PHARES DE TRAVAIL SANS RELEVAGE AVANT	54	• CENTRALE - FUSIBLES - RELAIS (2/2)	170
• 4.9 PHARES DE TRAVAIL AVEC RELEVAGE AVANT.....	55		
• 4.10 ESSUIE-GLACE	56		
• 4.11 INFOCENTER.....	57		
• 4.12 PRISES DE COURANT.....	58		
• 4.13 RADIO - CB.....	59		
• 4.14 CONDITIONNEMENT D'AIR - VENTILATEURS DE CHAUFFAGE.....	60		
• 4.15 CIRCUITS DES FREINS	61		
• 4.16 FREINS DE REMORQUE	62		
• 4.17 SUSPENSION PONT AVANT	63		
• 4.18 TRANSMISSION	64		
• 4.19 ASM - 4RM - DIFFÉRENTIEL.....	65		
• 4.20 RELEVAGE ÉLECTRONIQUE.....	66		
• 4.21 P. DE F. AVANT ET ARRIÈRE	67		

STRUCTURE DU GROUPE

Dans le but de faciliter la consultation, ce groupe a été subdivisé dans les chapitres suivants :

1. Introduction

Contient une brève description des termes utilisés, des instructions à suivre lors de la recherche des pannes et des réparations, ainsi que les instruments nécessaires à la recherche des pannes.

2. Index

Contient les index organisés par dénomination du connecteur, par code ou référence du composant ou organe et par description du composant ou organe.

3. Composants ou organes

Contient le schéma d'implantation des connecteurs utilisés dans le système électrique, les descriptions des composants ou organes montés sur le tracteur, les données techniques nécessaires à la vérification de l'efficacité de fonctionnement et le brochage des boîtiers électronique de commande.

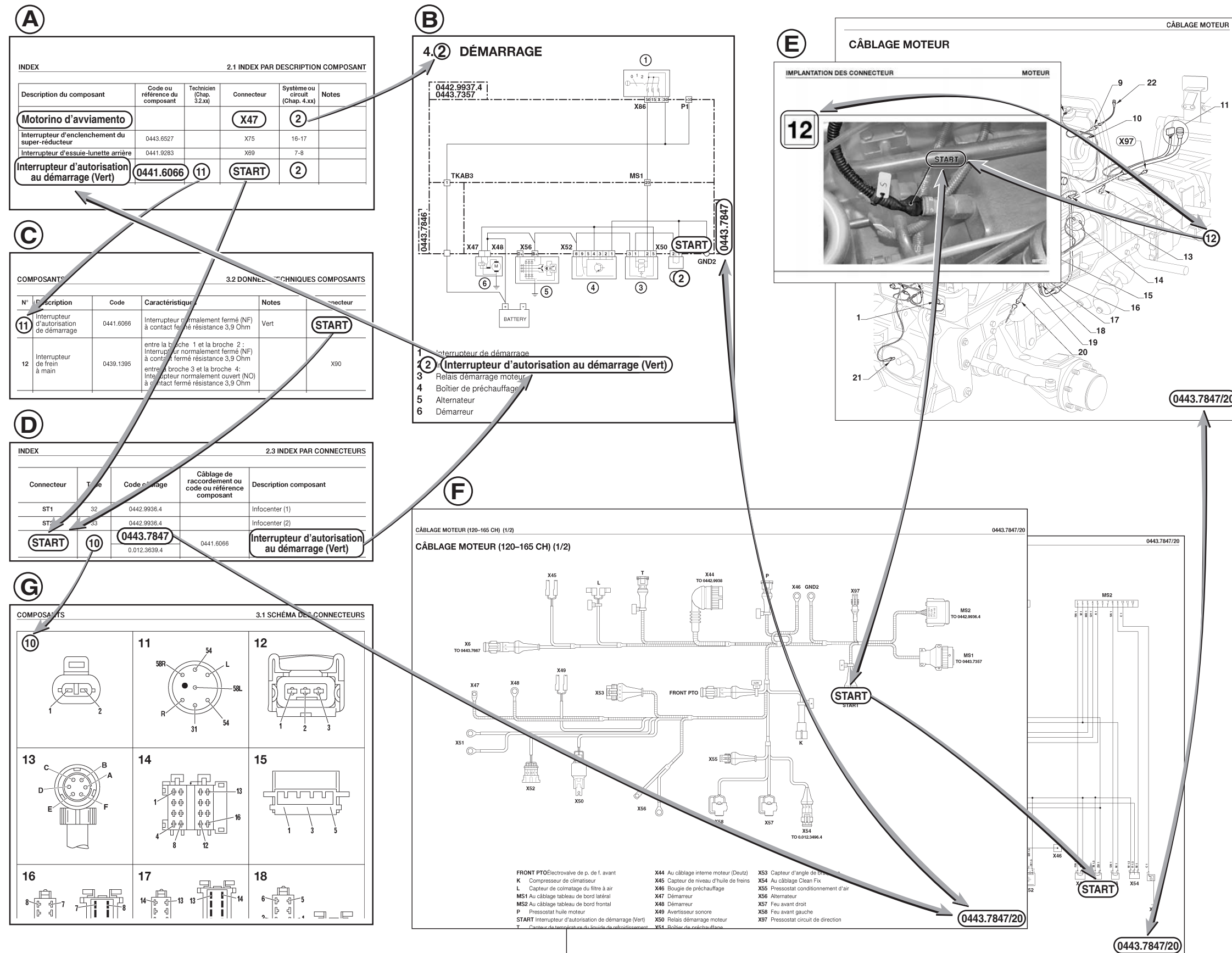
4. Systèmes ou circuits

Contient les schémas électriques des systèmes ou circuits du tracteur.

5. Câblages

Contient les plans, les schémas de câblage électrique et l'implantation des connecteurs sur le tracteur.

MÉTHODE DE CONSULTATION DU GROUPE



Exemple de consultation

La méthode la plus rapide pour localiser la cause d'une défaillance d'un composant ou organe (le démarreur, par exemple) est celle de vérifier tous les composants du système dont il fait partie.

L'exemple de cette page montre le dysfonctionnement du démarreur qui ne fait pas démarrer le moteur.

- 1 - Chercher dans le paragraphe « **2.1. Table des matières par description du composant** » le démarreur et localiser le système dans lequel il est intégré. Le système ou circuit est indiqué dans la colonne « **Système (par. 4.xx)** » qui, dans notre exemple, est « 2 » (figure A).
- 2 - Consulter le paragraphe « **4.2 Démarrage** » (figure B) où sont inscrits, sur le schéma électrique, tous les composants ou organes qui intéressent le système ou circuit ; les composants sont repérés par des chiffres qui correspondent à la légende présentée dans la même page.
- 3 - Vérifier tous les composants ou organes, à partir par exemple de l'interrupteur « 2 ».
- 4 - Chercher dans le paragraphe « **2.1. Table des matières par description composant ou organe** » (figure A) l'option « **Interrupteur d'autorisation au démarrage (Vert)** » et vérifier dans la colonne « **Technicien (3.2.xx)** » s'il existe une description technique du composant ou organe (dans ce cas, elle figure au n° 11 du paragraphe « **3.2 données techniques des composants** ») (figure C). Noter également la dénomination du connecteur auquel le composant ou organe est relié (dans ce cas « **START** »).

Dans le cas uniquement où l'emplacement du composant ou organe n'est pas connu

- 5 - Chercher dans le paragraphe « **2.3 Table des matières par connecteur** » (figure D) la dénomination du connecteur auquel le composant ou organes est relié (dans ce cas « **START** ») et noter le faisceau qui l'alimente (dans ce cas « **0443.7847** » ou « 0.012.3639.4 ») et le type de connecteur (dans ce cas « 10 »).
- 6 - Chercher le faisceau dans le chapitre « **5. Plans, schémas de câblage électrique, implantation des connecteurs** » en utilisant la table des matières figurant au début du chapitre.
- 7 - Chercher parmi les photos jointes aux schémas électriques la dénomination du connecteur et en localiser l'emplacement sur le tracteur en observant le dessin (figure E).

REMARQUE.

Sur les schémas électriques (figure F) sont inscrites les dénominations des connecteurs et les descriptions qui sont utilisées dans tous les tableaux du chapitre 2.

- 8 - En utilisant les données contenues dans le paragraphe « **3.2 Données techniques des composants** » (figure C) position n° 11, vérifier l'efficacité de fonctionnement de l'interrupteur.

⚠ Dans le cas où le brochage du connecteur n'est pas connu, chercher dans le paragraphe « **3.1 Schéma des connecteurs** » (figure G) le numéro trouvé dans la colonne « **Type** » paragraphe « **2.3 Table des matières par connecteur** ».

1. INTRODUCTION

Cette section du manuel de réparation (autrement dit d'atelier) a été élaborée comme guide pratique pour faciliter la recherche des pannes ou défaillances des composants électriques et électroniques du tracteur.

Le technicien trouvera dans les pages suivantes toutes les informations utiles à son travail concernant les systèmes du tracteur et ses composants ou organes.

À cause de la différence entre les délais de mise à jour en impression et les délais des modifications techniques (ces dernières variant constamment afin d'offrir des produits toujours plus avancés), nous devons reconnaître en toute honnêteté que les données contenues dans la présente édition sont sujettes à des modifications à tout moment et ne sont donc pas contractuelles.

1.1 LISTE DES CÂBLAGES REPRÉSENTÉS

DESCRIPTION	CODE	PAGE
Faisceau alimentation cabine	0443.7846/20	40-105
Faisceau climatisation	0.010.2562.2	40-137
Faisceau accoudoir	0443.7354.4	40-167
Faisceau tableau de bord frontal	0.012.8894.4/30	40-121
Faisceau tableau de bord latéral	0.012.8732.4/40	40-127
Faisceau comodo	0443.8656	40-163
Faisceau afficheur	0443.7875	40-143
Faisceau feux avant inférieurs sur la cabine	0441.1923.4	40-155
Faisceau phares de travail avant et arrière sur le toit	0443.4993	40-157
Faisceau phare de travail avant inférieur sur la cabine (sans relevage avant)	0442.5602	40-156
Faisceau frein de remorque	0443.7355.4	40-98
Faisceau frein de remorque (Italie)	0443.7356.4	40-97
Câblage ligne moteur	0.013.5915.4/20	40-77
Faisceau éclairer de plaque (garde-boues étroits)	0441.4114	40-116
Faisceau feux de croisement et de route sur la cabine (avec relevage avant)	0441.6727	40-156
Câblage moteur endothermique (4 cylindre)	0421.3182	40-69
Câblage moteur endothermique (6 cylindre)	0421.3172	40-71
Faisceau moteur d'essuie-glace avant	0441.2045	40-155
Faisceau garde-boues étroits	0442.9835/10	40-115
Faisceau suspension de pont avant (cabine)	0443.7850/10	40-111
Faisceau suspension de pont avant (châssis)	0443.7849	40-101
Faisceau toit	0443.7851/10	40-147
Faisceau transmission	0.012.8672.4	40-87
Centrale fusibles et relais	0441.9533.4/10	40-169


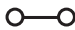



1.2 DÉFINITION DES COMPOSANTS ET DES SYMBOLES

Dans le but de rendre plus compréhensible les indications fournies dans les chapitres suivants, il a été nécessaire d'uniformiser les termes dont voici une description.

TERMINAISON	DESCRIPTION
Connecteur	Élément de terminaison permettant l'accouplement entre deux composants (ex. : câblage-interrupteur, câblage-câblage)
Capteur (ou sonde) de température	Composant électrique qui traduit la température d'un milieu (air, eau huile, etc.) en une tension ou résistance
Capteur (ou sonde) de pression	Composant électrique qui traduit la pression d'un milieu (air, eau, etc.) en une tension ou résistance
Capteur de position	Composant électrique qui transforme une position angulaire ou linéaire en une tension
Pressostat	Interrupteur qui change d'état (ouvre ou ferme un contact) en fonction de la pression de service du circuit sur lequel il est monté
Thermostat	Interrupteur qui change d'état (ouvre ou ferme un contact) en fonction de la température du milieu (air, eau, etc.) dans lequel il est immergé.
Interrupteur	Composant électrique à commande mécanique qui ouvre ou ferme un ou plusieurs contacts.
Électrovalve	Valve à commande électrique actionnée par une bobine (ou un solénoïde)

Le chapitre "3.2 Descriptions composants" présente les schémas électriques de certains interrupteurs et boutons-poussoirs.

Voici les symboles qui ont été utilisés pour une lecture claire:

SYMBOLE	DESIGNATION
	Contact entre les broches FERMÉ (position interrupteur stable)
	Contact entre les broches FERMÉ (position interrupteur instable)
	LED témoin
	Lampe témoin
	Diode

1.3 RÈGLES GÉNÉRALES

Dans le but de garantir longtemps le fonctionnement correct du tracteur et pour éviter tous risques de dysfonctionnements, défaillances ou pannes, il faut impérativement effectuer les opérations d'inspection, d'entretien, de dépannage et de réparation.

Ce paragraphe décrit en particulier les méthodes ou procédures de réparation et vise à améliorer la qualité des réparations.

1.3.1 MODIFICATION DU CIRCUIT ÉLECTRIQUE/ÉLECTRONIQUE DU TRACTEUR

Le Constructeur interdit toute modification ou altération par quelque procédé que ce soit du câblage électrique, afin de procéder au raccordement d'équipements ou de composants électriques non prévus.

En particulier, en cas de constatation de modification du circuit électrique ou d'un composant sans l'autorisation du Constructeur, ce dernier ne saurait être tenu pour responsable des dommages causés au tracteur et aurait d'autre part la faculté de considérer la garantie accordée sur le tracteur comme nulle et non avenue.

1.3.2 CAUSES PRINCIPALES DES DÉFAUTS DES CÂBLAGES

a. Faux contact entre les connecteurs

Les causes principales du faux contact entre les connecteurs peuvent résider dans la mauvaise insertion du connecteur femelle avec le connecteur mâle, la déformation d'un ou des deux connecteurs ou la corrosion ou l'oxydation des surfaces de contact des broches.

b. Mauvaises soudures ou compression des broches

Les broches des connecteurs mâles et femelles font bon contact dans la partie comprimée ou soudée, mais les fils sont soumis à une tension excessive, et le fil est donc dénudé, occasionnant ainsi une connexion imparfaite ou la rupture du fil lui-même.

c. Débranchement des câblages

Si le câblage était utilisé comme point de traction pour débrancher les connecteurs, si des composants étaient déposés avec les câblages encore reliés ou si un objet lourd tombait sur un câblage, la soudure ou compression des fils sur les broches pourrait être compromise, et quelques fils pourraient se casser.

d. Infiltration d'eau dans les connecteurs

Les connecteurs ont été expressément conçus pour empêcher autant que possible l'infiltration de liquides (eau, huile, etc.) ; toutefois, lors du nettoyage du tracteur à l'aide de jets d'eau à haute pression ou vapeur, l'eau pourrait pénétrer ou former de la condensation dans les connecteurs.

Du fait que les connecteurs ont été conçus pour empêcher l'infiltration d'eau, si celle-ci devait néanmoins pénétrer dans les connecteurs, elle n'aurait aucune manière de s'écouler, et provoquerait donc des courts-circuits entre les broches.

C'est la raison pour laquelle, après le lavage du tracteur, il convient de souffler les connecteurs avec l'air comprimé à basse pression.

e. Présence de traces d'huile ou de saleté sur les connecteurs

Si, sur les connecteurs ou les surfaces de contact des broches, il y a trace d'huile ou de graisse, le courant ne pourra pas passer (l'huile et la graisse sont des isolants électriques), ce qui créera un faux contact.

Dans ce cas, nettoyer soigneusement les connecteurs à l'aide d'un chiffon sec ou avec l'air comprimé à basse pression, et utiliser des produits spécifiques pour contacts électriques (spray de nettoyage, etc.) pour les dégraisser.

- ★ Lors du nettoyage des surfaces de contact des broches, faire très attention de ne pas les déformer.
- ★ Utiliser de l'air comprimé déshydraté et non lubrifié.

1.3.3 DÉPOSE, REPOSE ET SÉCHAGE DES CONNECTEURS ET DES CÂBLAGES**a. Débranchement des connecteurs**

En cas de débranchement de câblage, utiliser les connecteurs comme points de traction. Pour les connecteurs fixés par des vis ou leviers, desserrer complètement les vis, et utiliser ensuite les connecteurs comme points de traction.

Pour les connecteurs avec verrouillage, desserrer le verrouillage et ensuite les débrancher.

Après avoir débranché les connecteurs, les protéger avec un capot en matériau imperméable pour empêcher la pénétration d'impuretés entre les contacts.

b. Raccordement des connecteurs

Vérifier visuellement l'état des connecteurs:

- Vérifier que les surfaces de contact des broches soient exemptes de trace d'eau, huile ou saleté.
- Vérifier que les connecteurs ne soient pas déformés, que les broches ne soient pas corrodées ou oxydées.
- Vérifier que le connecteur ne soit pas détérioré ou fissuré.
- ★ Si le connecteur présente des traces d'huile ou de graisse ou est encrassé, le nettoyer comme décrit dans le paragraphe 1.3.2.
- ★ Si le connecteur est détérioré, déformé ou cassé, le remplacer par un neuf de même type.

Brancher correctement les connecteurs en les alignant avant d'exercer une force quelconque.

Pour les connecteurs avec verrouillage, il faut bien les insérer l'un dans l'autre et vérifier le verrouillage correct.

c. Séchage et nettoyage des câblages

Lorsque le câblage est encrassé, huileux ou grasseux, le nettoyer avec un chiffon sec et, si nécessaire, à l'eau ou à la vapeur.

Si le câblage doit être nettoyé avec de l'eau, éviter de diriger directement le jet d'eau sous pression ou la vapeur sur les connecteurs ; en cas d'infiltration d'eau dans le connecteur, procéder comme indiqué au paragraphe 1.3.2.

- ★ Vérifier que le connecteur ne soit pas en court-circuit à cause de l'eau, en effectuant un test de continuité entre les broches.
- ★ Après s'être assuré des conditions normales du connecteur, dégraisser les contacts avec un produit spécifique.

d. Remplacement des composants électriques détériorés.

- En cas de remplacement nécessaire d'un composant électrique (fusible, relais, etc.), utiliser uniquement des pièces d'origine fournies par le Constructeur.
- En cas de remplacement nécessaire d'un fusible, s'assurer que le fusible neuf est conforme à la norme DIN 72581 et en particulier :
 - fusible F1 (100A) norme DIN 72581/2
 - fusible à baïonnette (F2, F3, ecc.) norme DIN 72581/3C
 - fusible F51 (100A) e F52 (200A) norme ISO 8820

Le Constructeur est dégagé de toute responsabilité, et la garantie est annulée de plein droit dans le cas de remplacement de ces composants par d'autres qui ne seraient pas conformes à ces normes.
- En cas de remplacement nécessaire d'un relais, s'assurer que le relais neuf est en tous points conformes au relais d'origine.

1.4 INSTRUMENTS NÉCESSAIRES AU DIAGNOSTIC

Pour un diagnostic correct du système électrique des tracteurs, il faut disposer de l'outillage suivant:

- 1 - **Multimètre numérique** ayant les caractéristiques minimales suivantes:
 - AC VOLT 0-600
 - DC VOLT 0-600
 - OHM..... 0-32M
 - AC AMP 0-10
 - DC AMP 0-10
- 2 - **Micro-ordinateur** avec les logiciels « **SERDIA** »
- 3 - **All Round Tester** avec software "**PCTESTER**"

1.5 TABLEAU D'IDENTIFICATION DES COULEURS DES FILS

TABLEAU DES COULEURS	
A	Bleu clair
B	Blanc
C	Orange
G	Jaune
H	Gris
L	Bleu

TABLEAU DES COULEURS	
M	Marron
N	Noir
R	Rouge
S	Rose
V	Vert
Z	Violet

2. INDEX

2.1 INDEX PAR DÉSIGNATION COMPOSANT

Description du composant	Code ou référence du composant	Technicien (Chap. 3.2.xx)	Connecteur	Système ou circuit (Chap. 4.xx)
Accoudoir	0443.8670.4		X21	4-8-20
Actionneur	0211.2588	4	Y3	4
Afficheur transmission	0441.9280.4		X40	5-6-18
Alimentation supplémentaire (en cabine)			X19	12
Allume-cigare	0441.2338		X7	7
Alternateur	0117.8607		B+ D+	2 - 21
Avertisseur sonore	0116.9304		X87	5-6
Batterie			+30	
Boîtier électronique de commande de la suspension du pont avant	2.8519.008.0/10		JX3-JX4	12-17
Boîtier électronique de commande de la transmission	0443.8083/10		ECU PS	2-18
Boîtier électronique de commande du relevage arrière	2.8519.013.0		JX1-JX2	12-15-17-19-20-21
Boîtier électronique moteur	0419.4998		MX1 - MX2	2-3-4-12
Bouton-poussoir de commande de suspension de pont avant	0442.2763	46	5	17
Bouton-poussoir de p. de f. arrière (en cabine)	0441.1533	12	X10	21
Bouton-poussoir de p. de f. avant (en cabine)	0441.1533	13	X9	21
Bouton-poussoir droit de commande de descente relevage arrière	0441.2688	14	DWDX	20
Bouton-poussoir droit de commande de montée relevage arrière	0441.2688	14	UPDX	20
Bouton-poussoir droit de commande de p. de f. arrière (Sur garde-boue)	0441.1533	11	PTODX	21
Bouton-poussoir gauche commande de descente du relevage arrière	0441.2688	14	DWSX	20
Bouton-poussoir gauche commande de montée du relevage arrière	0441.2688	14	UPSX	20
Capteur (ou sonde) de température du liquide de refroidissement (Pour Infocenter)	0419.9809	7	T	11
Capteur d'angle de braquage	0441.5266	32	X82	19
Capteur de colmatage filtre à air	0441.9014		L	11
Capteur de la température de carburant	0419.9552	6	B37	4
Capteur de niveau de carburant	0445.2016		FUEL	11
Capteur de niveau d'huile de freins			X81	15
Capteur de position de la pédale d'accélérateur	2.7099.740.0/10	23	X31	4
Capteur de position de la pédale d'embrayage	0443.2708	24	X34	18
Capteur de position de la suspension du pont avant	0439.1530	10	X69	17
Capteur de position du relevage arrière	0443.8667.0	31	POS SEN	20
Capteur de pression d'air comprimé freinage de remorque	0.011.9428.0	2	X71	16
Capteur de proximité de pédale d'embrayage enfoncée	0442.4165/10	19	X33	18
Capteur de régime de p. de f. arrière	0443.8352		PTO SEN	21
Capteur de régime moteur	0443.8438	1	NLSE	18

Description du composant	Code ou référence du composant	Technicien (Chap. 3.2.xx)	Connecteur	Système ou circuit (Chap. 4.xx)
Capteur de régime pour compteur (kilométrique)	0443.8450	26	NAB	18
Capteur de suralimentation moteur	0419.4078		B48	4
Capteur de température d'huile de transmission	0441.6649	17	TEMP	18
Capteur de température du liquide de refroidissement	0419.9410		B43	4
Capteur de vitesse de rotation de l'arbre à cames (Pick-Up)	0419.9792	5	B40	4
Capteur de vitesse de rotation en sortie de la boîte de vitesses	0443.8449	27	NLSA	18
Capteur de vitesse de rotation transmission	0.010.3342.2	28	NHK	18
Capteur d'effort du relevage (droit)	0441.5586.4	15	RIGHT DRAFT	20
Capteur d'effort du relevage (gauche)	0441.5586.4	15	LEFT DRAFT	20
Capteur route/champ	0441.6157	50	F/S SWITCH	18
Carte électronique pour centrale moteur	0.010.3627.1		X8	2-4
Centrale clignotante	0441.9531		X1-X2	5-6
Clavier régime moteur	0443.7505		X20	
Commutateur de vitesse des ventilateurs	0.010.2528.1		X27	14
Comodo	0443.8656		AS4	5-6-10
Compresseur de climatiseur	0443.7338		K	14
Compresseur de la suspension pneumatique du siège	0.010.2274.1		X5	7
Connecteur alimentation CB			X44	13
Connecteur de configuration			LS/PS	
Connecteur de configuration (Powershuttle)			PS	
Connecteur diagnostic			X18	4-17-18-20
Connecteur éclairage du tableau de commande de la climatisation			X24	14
Connecteur feu de position avant droit			G9	
Connecteur feu de position avant gauche			G7	
Console de commande du relevage et de l'accélérateur manuel	0441.9425.4/10	48	EHR-EMR	4-20
Console de relevage	0442.9597.4		X14	20
Démarreur	0118.0928		+30C +50	2
Dispositif de préchauffage	0425.8670		X78	3
Éclairage manomètre air comprimé			X38	5-6
Éclairage tableau de bord latéral	0441.2616		X53	7
Éclaireur de plaque de police	0441.4115		X67	5-6
Électrovalve de blocage de différentiel	0442.3824		EVDF	19
Électrovalve de descente du relevage			EVDW	20
Électrovalve de montée du relevage			EVUP	20
Électrovalve de p. de f. arrière	0.010.2628.2		EVPTO	21
Électrovalve de p. de f. avant			HZW	21
Électrovalve de sélection champ/route	0.010.3343.0	49	EV F/S	18
Électrovalve d'engagement-dégagement du pont avant (4RM)	0443.1661	21	EVDT	15-19
Électrovalves de changement de vitesses (Y1, Y2, Y3, Y4)	0441.6685	18	EVGROUP	18

Description du composant	Code ou référence du composant	Technicien (Chap. 3.2.xx)	Connecteur	Système ou circuit (Chap. 4.xx)
Feu avant droit	0443.5914.4		X88	5-6
Feu avant droit (Angleterre)	0443.5913.4		X88	5-6
Feu avant gauche	0443.5914.4		X86	5-6
Feu avant gauche (Angleterre)	0443.5913.4		X86	5-6
Feu de position et clignotant arrière droit	0442.9833.4/30		X66DX	5-6-15
Feu de position et clignotant arrière gauche	0442.9833.4/30		X66SX	5-6-15
Feu de position et clignotant avant droit	0441.1921.4		X60	5-6
Feu de position et clignotant avant gauche	0441.1920.4		X59	5-6
Fusible alimentation générale			FU100	
Fusible alimentation relais préchauffage			FU101	
Fusible feu de stop remorque			FU121	15
Fusible général chauffage			FU131	14
Gyrophare			X47	8-9
Haut-parleur arrière droit	0.012.1726.0		X43	13
Haut-parleur arrière gauche	0.012.1726.0		X41	13
Haut-parleur avant droit	0.012.1725.0		X48	13
Haut-parleur avant gauche	0.012.1725.0		X50	13
Interrupteur 4RM	0441.1496.4	38	8	19
Interrupteur ASM	0441.1498	42	6	19
Interrupteur d'autorisation au démarrage (Vert)	0441.6066	16	X80	2
Interrupteur de blocage de différentiel	0441.1498	43	7	19
Interrupteur de climatisation	0.010.2532.0		X26	14
Interrupteur de commande des phares de travail arrière	0441.1496.4	34	WORK LIGHT	8-9
Interrupteur de commande hazard	0442.9401	47	X36	5-6
Interrupteur de démarrage	0441.1512.4	44	X17	2-3-4-5-6-7-8-9-10-11-12-13-14-15-16-17-18-19-20-21
Interrupteur de frein à main	0439.1395	9	X6	15-16
Interrupteur de gyrophare	0441.1496.4	39	FLASHING LIGHT	8-9
Interrupteur de PDF AUTO	0441.1496.4	40	PDF AUTO	21
Interrupteur de pédale de frein	0439.1395	8	X32 - X35	15-17-19
Interrupteur de radar	0441.4584		X13	20
Interrupteur de signalisation porte ouverte	0441.4097		X45	7
Interrupteur des feux 50S	0441.1496.4	37	4	8-9
Interrupteur des feux de croisement (sur la cabine) (avec relevage avant)	0441.1496.4	35	3	6
Interrupteur des feux de position	0441.1497	41	1	5-6
Interrupteur essuie-lunette arrière	0441.9283	45	REAR WIPER	10
Interrupteur phares de travail avant inférieurs (sur la cabine) (sans relevage avant)	0441.1496.4	36	3A	8
Levier de commande inverseur	0.012.6472.4	33	X37	18
Levier de vitesses	0445.0961.4		X12	18
Levier de vitesses			F/S LEVER	18

Description du composant	Code ou référence du composant	Technicien (Chap. 3.2.xx)	Connecteur	Système ou circuit (Chap. 4.xx)
Manomètre air comprimé	0442.5709	20	X39	16
Montre	0441.2337		X49	7
Moteur d'essuie-glace avant	0441.3192		X58	10
Moteur d'essuie-lunette arrière	0441.3192		X42	10
Phare de travail avant droit sur la cabine (avec relevage avant)	0442.5599.4		X62	8-9
Phare de travail avant droit sur la cabine (avec relevage avant)	0441.4087.4		X64	6
Phare de travail avant gauche sur la cabine (avec relevage avant)	0441.4087.4		X63	6
Phare de travail avant gauche sur la cabine (sans relevage avant)	0442.5599.4		X61	8-9
Phare de travail inférieur arrière droit			X65DX	8-9
Phare de travail inférieur arrière gauche			X65SX	8-9
Phare de travail supérieur arrière droit	0445.0666		X54	8-9
Phare de travail supérieur arrière gauche	0445.0666		X55	8-9
Phare de travail supérieur avant droit	0445.0666		X57	8-9
Phare de travail supérieur avant gauche	0445.0666		X56	8-9
Plafonnier cabine	0442.6316		X46	7
Pompe de lave-glace avant	0441.4105		FP	10
Pompe de lave-lunette arrière	0441.4105		RP	10
Pressostat basse pression de freinage de remorque			X73	16
Pressostat basse pression d'huile de transmission	0441.1690	22	PRESS SWITCH	18
Pressostat contrôle compresseur et ventilateur de condenseur	0442.3185		X74	14
Pressostat d'huile moteur	0118.2227	3	P	11
Prise de courant additionnelle	0114.3529		X15	12
Prise ISO4 (Alimentation des équipements extérieurs)	0442.2323.4		ISO4	12
Prise ISO7 (Raccordement des équipements extérieurs)	0442.2324.4		ISO7	4-12-21
Prise remorque (Pour feux et alimentation supplémentaire)	0442.4116		X70	12-15
Radar	0443.8654	29	RADAR	20
Radar (Angleterre)	0443.8655	30	RADAR	20
Radio			X51 - X52	5-6-13
Relais de commande 1ère vitesse des ventilateurs de chauffage			RL32	14
Relais de commande 3ème vitesse des ventilateurs de chauffage			RL30	14
Relais de commande 4ème vitesse des ventilateurs de chauffage			RL31	14
Relais de commande d'allumage témoin de préchauffage			RL41	3
Relais démarrage moteur			RL40	2
Relais phares de travail supérieurs frontaux sur la cabine (50S)			RL21	6-8-9
Relais préchauffage	0419.4081		RL42 - RL42A RL42B	3
Résisteur de ventilateur de chauffage droit	0.010.2535.1		X28	14

Description du composant	Code ou référence du composant	Technicien (Chap. 3.2.xx)	Connecteur	Système ou circuit (Chap. 4.xx)
Résisteur de ventilateur de chauffage gauche	0.010.2535.1		X23	14
Solénoïde de commande de descente pont	0442.3803		S	17
Solénoïde de commande de montée pont	0442.3803		H	17
Solénoïde électrovalve de frein de stationnement de remorque			X72	16
Solénoïde électrovalve proportionnelle	0443.4425	25	EVPROP	18
Solénoïde Load Sensing de la suspension du pont avant	0442.3803		X68	17
Tableau de bord	0443.7488/10		ST1-ST2	3-4-5-6-11-15-16-18-20-21
Thermostat de climatisation	0.010.2537.1		X25	14
Ventilateur droit de chauffage	0.010.2535.0		X29	14
Ventilateur gauche de chauffage	0.010.2537.0		X22	14

2.2 INDEX PAR CODE OU RÉFÉRENCE COMPOSANT

Code	Fonction	Descr. technique (Chap. 3.2.xx)	Connecteur	Système (par. 4.xx)
0114.3529	Prise de courant additionnelle		X15	12
0116.9304	Avertisseur sonore		X87	5-6
0117.8607	Alternateur		B+ D+	2 - 21
0118.0928	Démarrreur		+30C +50	2
0118.2227	Pressostat d'huile moteur	3	P	11
0211.2588	Actionneur	4	Y3	4
0419.4078	Capteur de suralimentation moteur		B48	4
0419.4081	Relais préchauffage		RL42 - RL42A RL42B	3
0419.4998	Boîtier électronique moteur		MX1 - MX2	2-3-4-12
0419.9410	Capteur de température du liquide de refroidissement		B43	4
0419.9552	Capteur de la température de carburant	6	B37	4
0419.9792	Capteur de vitesse de rotation de l'arbre à cames (Pick-Up)	5	B40	4
0419.9809	Capteur de température du liquide de refroidissement (pour Infocenter)	7	T	11
0425.8670	Dispositif de préchauffage		X78	3
0439.1395	Interrupteur de pédale de frein	8	X32 - X35	15-17-19
0439.1395	Interrupteur de frein à main	9	X6	15-16
0439.1530	Capteur de position de la suspension du pont avant	10	X69	17
0441.1497	Interrupteur des feux de position	41	1	5-6
0441.1498	Interrupteur ASM	42	6	19
0441.1498	Interrupteur de blocage de différentiel	43	7	19
0441.1533	Bouton-poussoir droit de commande de p. de f. arrière (Sur garde-boue)	11	PTODX	21
0441.1533	Bouton-poussoir de p. de f. arrière (en cabine)	12	X10	21
0441.1533	Bouton-poussoir de p. de f. avant (en cabine)	13	X9	21
0441.1690	Pressostat basse pression d'huile de transmission	22	PRESS SWITCH	18
0441.2337	Montre		X49	7
0441.2338	Allume-cigare		X7	7
0441.2616	Éclairage tableau de bord latéral		X53	7
0441.2688	Bouton-poussoir droit de commande de descente relevage arrière	14	DWDX	20
0441.2688	Bouton-poussoir gauche de commande de descente relevage arrière	14	DWSX	20
0441.2688	Bouton-poussoir droit de commande de montée relevage arrière	14	UPDX	20
0441.2688	Bouton-poussoir gauche de commande de montée relevage arrière	14	UPSX	20
0441.3192	Moteur d'essuie-lunette arrière		X42	10
0441.3192	Moteur d'essuie-glace avant		X58	10
0441.4097	Interrupteur de signalisation porte ouverte		X45	7

Code	Fonction	Descr. technique (Chap. 3.2.xx)	Connecteur	Système (par. 4.xx)
0441.4105	Pompe de lave-glace avant		FP	10
0441.4105	Pompe de lave-lunette arrière		RP	10
0441.4115	Éclaireur de plaque de police		X67	5-6
0441.4584	Interrupteur de radar		X13	20
0441.5266	Capteur d'angle de braquage	32	X82	19
0441.6066	Interrupteur d'autorisation au démarrage (Vert)	16	X80	2
0441.6157	Capteur route/champ	50	F/S SWITCH	18
0441.6649	Capteur de température d'huile de transmission	17	TEMP	18
0441.6685	Électrovalves de changement de vitesses (Y1, Y2, Y3, Y4)	18	EVGROUP	18
0441.9014	Capteur de colmatage filtre à air		L	11
0441.9283	Interrupteur essuie-lunette arrière	45	REAR WIPER	10
0441.9531	Centrale clignotante		X1-X2	5-6
0442.2763	Bouton-poussoir de commande de suspension de pont avant	46	5	17
0442.3185	Pressostat contrôle compresseur et ventilateur de condenseur		X74	14
0442.3803	Solénoïde de commande de montée pont		H	17
0442.3803	Solénoïde de commande de descente pont		S	17
0442.3803	Solénoïde Load Sensing de la suspension du pont avant		X68	17
0442.3824	Électrovalve de blocage de différentiel		EVDF	19
0442.4116	Prise remorque (Pour feux et alimentation supplémentaire)		X70	12-15
0442.5709	Manomètre air comprimé	20	X39	16
0442.6316	Plafonnier cabine		X46	7
0442.9401	Interrupteur de commande hazard	47	X36	5-6
0443.1661	Électrovalve d'engagement-dégagement du pont avant (4RM)	21	EVDT	15-19
0443.2708	Capteur de position de la pédale d'embrayage	24	X34	18
0443.4425	Solénoïde électrovalve proportionnelle	25	EVPROP	18
0443.7338	Compresseur de climatiseur		K	14
0443.7505	Clavier régime moteur		X20	
0443.8352	Capteur de régime de p. de f. arrière		PTO SEN	21
0443.8438	Capteur de régime moteur	1	NLSE	18
0443.8449	Capteur de vitesse de rotation en sortie de la boîte de vitesses	27	NLSA	18
0443.8450	Capteur de régime pour compteur (kilométrique)	26	NAB	18
0443.8654	Radar	29	RADAR	20
0443.8655	Radar (Angleterre)	30	RADAR	20
0443.8656	Comodo		AS4	5-6-10
0445.0666	Phare de travail supérieur arrière droit		X54	8-9
0445.0666	Phare de travail supérieur arrière gauche		X55	8-9
0445.0666	Phare de travail supérieur avant gauche		X56	8-9

Code	Fonction	Descr. technique (Chap. 3.2.xx)	Connecteur	Système (par. 4.xx)
0445.0666	Phare de travail supérieur avant droit		X57	8-9
0445.2016	Capteur de niveau de carburant		FUEL	11
0.010.2274.1	Compresseur de la suspension pneumatique du siège		X5	7
0.010.2528.1	Commutateur de vitesse des ventilateurs		X27	14
0.010.2532.0	Interrupteur de climatisation		X26	14
0.010.2535.0	Ventilateur droit de chauffage		X29	14
0.010.2535.1	Résisteur de ventilateur de chauffage gauche		X23	14
0.010.2535.1	Résisteur de ventilateur de chauffage droit		X28	14
0.010.2537.0	Ventilateur gauche de chauffage		X22	14
0.010.2537.1	Thermostat climatisation		X25	14
0.010.2628.2	Électrovalve de p. de f. arrière		EVPTO	21
0.010.3342.2	Capteur de vitesse de rotation transmission	28	NHK	18
0.010.3343.0	Électrovalve de sélection champ/route	49	EV F/S	18
0.010.3627.1	Carte électronique pour centrale moteur		X8	2-4
0.011.9428.0	Capteur de pression d'air comprimé freinage de remorque	2	X71	16
0.012.1725.0	Haut-parleur avant droit		X48	13
0.012.1725.0	Haut-parleur avant gauche		X50	13
0.012.1726.0	Haut-parleur arrière gauche		X41	13
0.012.1726.0	Haut-parleur arrière droit		X43	13
0.012.6472.4	Levier de commande inverseur	33	X37	18
0441.1496.4	Interrupteur des feux de croisement (sur la cabine) (avec relevage avant)	35	3	6
0441.1496.4	Interrupteur des feux 50S	37	4	8-9
0441.1496.4	Interrupteur 4RM	38	8	19
0441.1496.4	Interrupteur phares de travail inférieurs avant (sur la cabine) (sans relevage avant)	36	3A	8
0441.1496.4	Interrupteur de gyrophare	39	FLASHING LIGHT	8-9
0441.1496.4	Interrupteur de PDF AUTO	40	PTO AUTO	21
0441.1496.4	Interrupteur de commande des phares de travail arrière	34	WORK LIGHT	8-9
0441.1512.4	Interrupteur de démarrage	44	X17	2-3-4-5-6-7-8-9-10-11-12-13-14-15-16-17-18-19-20-21
0441.1920.4	Feu de position et clignotant avant gauche		X59	5-6
0441.1921.4	Feu de position et clignotant avant droit		X60	5-6
0441.4087.4	Phare de travail avant gauche sur la cabine (avec relevage avant)		X63	6
0441.4087.4	Phare de travail avant droit sur la cabine (avec relevage avant)		X64	6
0441.5586.4	Capteur d'effort du relevage (gauche)	15	LEFT DRAFT	20
0441.5586.4	Capteur d'effort du relevage (droit)	15	RIGHT DRAFT	20
0441.9280.4	Afficheur transmission		X40	5-6-18

Code	Fonction	Descr. technique (Chap. 3.2.xx)	Connecteur	Système (par. 4.xx)
0441.9425.4/10	Console de commande du relevage et de l'accélérateur manuel	48	EHR-EMR	4-20
0442.2323.4	Prise ISO4 (Alimentation équipements extérieurs)		ISO4	12
0442.2324.4	Prise ISO7 (Raccordement équipements extérieurs)		ISO7	4-12-21
0442.4165/10	Capteur de proximité de pédale d'embrayage enfoncée	19	X33	18
0442.5599.4	Phare de travail avant gauche sur la cabine (sans relevage avant)		X61	8-9
0442.5599.4	Phare de travail avant droit sur la cabine (sans relevage avant)		X62	8-9
0442.9597.4	Console de relevage		X14	20
0442.9833.4/30	Feu de position et clignotant arrière droit		X66DX	5-6-15
0442.9833.4/30	Feu de position et clignotant arrière gauche		X66SX	5-6-15
0443.5913.4	Feu avant gauche (Angleterre)		X86	5-6
0443.5913.4	Feu avant droit (Angleterre)		X88	5-6
0443.5914.4	Feu avant gauche		X86	5-6
0443.5914.4	Feu avant droit		X88	5-6
0443.7488/10	Tableau de bord		ST1-ST2	3-4-5-6-11-15-16-18-20-21
0443.8083/10	Boîtier électronique de commande de la transmission		ECU PS	2-18
0443.8667.0	Capteur de position du relevage arrière	31	POS SEN	20
0443.8670.4	Accoudoir		X21	4-8-20
0445.0961.4	Levier de vitesses		X12	18
2.7099.740.0/10	Capteur de position de la pédale d'accélérateur	23	X31	4
2.8519.008.0/10	Boîtier électronique de commande de la suspension du pont avant		JX3-JX4	12-17
2.8519.013.0	Boîtier électronique de commande du relevage arrière		JX1-JX2	12-15-17-19-20-21

2.3 INDEX PAR CONNECTEURS

Connecteur	Type	Code câblage	Câblage de raccordement ou code ou référence composant	Désignation composant
+30				Batterie
+30A		0443.7846		Batterie
+30B				Batterie
+30C		0.013.5915.4/20	0118.0928	Démarrreur
+50		0.013.5915.4/20	0118.0928	Batterie
1	28	0.012.8894.4/30	0441.1497	Interrupteur des feux de position
3	28	0.012.8894.4/30	0441.1496.4	Interrupteur des feux de croisement sur la cabine
3A	28	0.012.8894.4/30	0441.1496.4	Interrupteur phares de travail avant inférieurs (sur la cabine)
4	28	0.012.8894.4/30	0441.1496.4	Interrupteur des feux 50S
5	28	0.012.8894.4/30	0442.2763	Bouton-poussoir de commande de suspension de pont avant
6	28	0.012.8894.4/30	0441.1498	Interrupteur ASM
7	28	0.012.8894.4/30	0441.1498	Interrupteur de blocage de différentiel
8	28	0.012.8894.4/30	0441.1496.4	Interrupteur 4RM
APS	28	0.012.8732.4/40		Disponible
AS1	20	0.012.8732.4/40	0.012.8894.4/30	
AS2	19	0.012.8732.4/40	0.012.8894.4/30	
AS3	18	0.012.8732.4/40	0.012.8894.4/30	
AS4	20	0.012.8732.4/40	0443.8656	Comodo
AS5	14	0.012.8732.4/40	0443.7875	
AS6	15	0.012.8732.4/40	0.012.8894.4/30	
B+		0.013.5915.4/20	0117.8607	Alternateur (B+)
B1		0421.3172		Disponible
		0421.3182		
B37		0421.3172	0419.9552	Capteur de la température de carburant
		0421.3182		
B40		0421.3172	0419.9792	Capteur de vitesse de rotation de l'arbre à cames (Pick-Up)
		0421.3182		
B43		0421.3172	0419.9410	Capteur de température du liquide de refroidissement
		0421.3182		
B48		0421.3172	0419.4078	Capteur de suralimentation moteur
		0421.3182		
B6		0421.3172		Disponible
		0421.3182		

Connecteur	Type	Code câblage	Câblage de raccordement ou code ou référence composant	Désignation composant
CLEANFIX	28	0.012.8732.4/40		Disponible
D+		0.013.5915.4/20	0117.8607	Alternateur (D+)
DS1	15	0.012.8732.4/40	0443.7851	
DWDX	3	0442.9835	0441.2688	Bouton-poussoir droit de commande de descente du relevage arrière
DWSX	3	0442.9835	0441.2688	Bouton-poussoir gauche de commande de descente du relevage arrière
ECU PS	44	0.012.8732.4/40	0443.8083/10	Boîtier électronique de commande de la transmission
EHR	3	0.012.8732.4/40	0443.7354.4	
			0441.9425.4/10	Console de commande du relevage et de l'accélérateur manuel (EHR)
EMR	3	0.012.8732.4/40	0443.7354.4	
			0441.9425.4/10	Console de commande du relevage et de l'accélérateur manuel (EMR)
EV F/S		0.012.8672.4/10	0.010.3343.0	Électrovalve de sélection champ/route
EVDF	12	0.012.8672.4/10	0442.3824	Électrovalve de blocage de différentiel
EVDT	12	0.012.8672.4/10	0443.1661	Électrovalve d'engagement-dégagement du pont avant (4RM)
EVDW	12	0.012.8672.4/10		Électrovalve de descente du relevage
EVGROUP	11	0.012.8672.4/10	0441.6685	Électrovalves de changement de vitesses (Y1, Y2, Y3, Y4)
EVPROP	12	0.012.8672.4/10	0443.4425	Solénoïde électrovalve proportionnelle
EVPTO	12	0.012.8672.4/10	0.010.2628.2	Électrovalve de p. de f. arrière
EVUP	12	0.012.8672.4/10		Électrovalve de montée du relevage
F/S LEVER	1	0.012.8732.4/40		Levier de vitesses
F/S SWITCH		0.012.8672.4/10	0441.6157	Capteur route/champ
F30		0421.3172		Disponible
		0421.3182		
FE1	16	0.012.8732.4/40	0443.7850	
FE2		0443.7850	0443.7849	
FLASHING LIGHT	28	0.012.8732.4/40	0441.1496.4	Interrupteur de gyrophare
FP		0.012.8672.4/10	0441.4105	Pompe de lave-glace avant
FU100		0443.7846		Fusible alimentation générale
FU101		0.013.5915.4/20		Fusible alimentation relais préchauffage
FU121		0.012.8732.4/40		Fusible feux de stop remorque
FU131		0.012.8732.4/40		Fusible général chauffage
FUEL	2	0.012.8672.4/10	0445.2016	Capteur de niveau de carburant

Connecteur	Type	Code câblage	Câblage de raccordement ou code ou référence composant	Désignation composant
G1		0.012.8732.4/40	0.010.2562.2	
G2	32	0.012.8732.4/40	0.010.2562.2	
G3	33	0.012.8732.4/40	0443.7354.4	
G4		0.012.8894.4/30	0443.8656	
G5	1	0443.7851	0443.4993	
G6	1	0443.7851	0443.4993	
G7	5	0443.7851	0441.1923.4	Connecteur feux de position avant gauche
G8	5	0443.7851	0443.4993	
G9	5	0443.7851	0441.1923.4	Connecteur feux de position avant droit
G10	6	0443.7851	0441.2045	
G11	5	0443.7851	0443.4993	
G12	5	0441.6727	0441.1923.4	
		0442.5602		
G13	5	0441.6727	0441.1923.4	
		0442.5602		
G14		0443.7846	0442.9835	
G15		0443.7846	0442.9835	
G16		0442.9835	0441.4114	
G17	4	0.012.8672.4/10	0443.7355.4	
			0443.7356.4	
G18		0.013.5915.4/20	0421.3172	
			0421.3182	
H	12	0443.7849	0442.3803	Solénoïde de commande de montée pont
HZW	2	0.013.5915.4/20		Électrovalve de p. de f. avant
ISO4	24	0.012.8732.4/40	0442.2323.4	Prise ISO4 (Alimentation des équipements extérieurs)
ISO7	25	0.012.8732.4/40	0442.2324.4	Prise ISO7 (Raccordement des équipements extérieurs)
J1	9	0.012.8732.4/40		Vers le boîtier à fusibles
J2	3	0.012.8732.4/40		Vers le boîtier à fusibles
J3	3	0.012.8732.4/40		Vers le boîtier à fusibles
JX1	31	0.012.8732.4/40	2.8519.013.0	Boîtier électronique de commande du relevage arrière
JX2	31	0.012.8732.4/40	2.8519.013.0	Boîtier électronique de commande du relevage arrière

Connecteur	Type	Code câblage	Câblage de raccordement ou code ou référence composant	Désignation composant
JX3	31	0443.7850	2.8519.008.0/10	Boîtier électronique de commande de la suspension du pont avant
JX4	31	0443.7850	2.8519.008.0/10	Boîtier électronique de commande de la suspension du pont avant
K		0.013.5915.4/20	0443.7338	Compresseur de climatiseur
L		0.013.5915.4/20	0441.9014	Capteur de colmatage filtre à air
LEFT DRAFT	13	0.012.8672.4/10	0441.5586.4	Capteur d'effort du relevage (gauche)
Sigle		0.012.8672.4/10		Disponible
LS/PS	2	0.012.8672.4/10		Connecteur de configuration
MS1	41	0.012.8732.4/40	0.013.5915.4/20	
MS2	29	0.012.8894.4/30	0.013.5915.4/20	
MX1	43	0.012.8732.4/40	0419.4998	Boîtier électronique moteur
MX2	43	0.012.8732.4/40	0419.4998	Boîtier électronique moteur
NAB	3	0.012.8672.4/10	0443.8450	Capteur de régime pour compteur (kilométrique)
NEUTRAL LS		0.012.8672.4/10		Disponible
NHK	3	0.012.8672.4/10	0.010.3342.2	Capteur de vitesse de rotation transmission
NLSA	3	0.012.8672.4/10	0443.8449	Capteur de vitesse de rotation en sortie de la boîte de vitesses
NLSE	3	0.012.8672.4/10	0443.8438	Capteur de régime moteur
P	12	0.013.5915.4/20	0118.2227	Pressostat d'huile moteur
P1		0.012.8732.4/40		Vers le boîtier à fusibles
P2	14	0.012.8732.4/40		Vers le boîtier à fusibles
P3	22	0.012.8732.4/40		Vers le boîtier à fusibles
P4		0.012.8732.4/40		Vers le boîtier à fusibles
P5	22	0.012.8732.4/40		Vers le boîtier à fusibles
P6	16	0.012.8732.4/40		Vers le boîtier à fusibles
POS SEN	3	0.012.8672.4/10	0443.8667.0	Capteur de position du relevage arrière
PRESS SWITCH	2	0.012.8672.4/10	0441.1690	Pressostat basse pression d'huile transmission
PS	2	0.012.8672.4/10		Connecteur de configuration (Powershuttle)
PTO AUTO	28	0.012.8732.4/40	0441.1496.4	Interrupteur de PDF AUTO
PTO SEN	3	0.012.8672.4/10	0443.8352	Capteur de régime de p. de f. arrière
PTODX	3	0442.9835	0441.1533	Bouton-poussoir droit de commande de p. de f. arrière (Sur garde-boue)
PTOSX	3	0442.9835		Disponible

Connecteur	Type	Code câblage	Câblage de raccordement ou code ou référence composant	Désignation composant
RADAR	13	0.012.8672.4/10	0443.8654	Radar
			0443.8655	Radar (Angleterre)
REAR WIPER	28	0.012.8732.4/40	0441.9283	Interrupteur essuie-lunette arrière
RIGHT DRAFT	13	0.012.8672.4/10	0441.5586.4	Capteur d'effort du relevage (droit)
RL21		0443.7851		Relais phares de travail supérieurs frontaux sur la cabine (50S)
RL30		0.010.2562.2		Relais de commande 3ème vitesse des ventilateurs de chauffage
RL31		0.010.2562.2		Relais de commande 4ème vitesse des ventilateurs de chauffage
RL32		0.010.2562.2		Relais de commande 1ère vitesse des ventilateurs de chauffage
RL40	27	0.013.5915.4/20		Relais démarrage moteur
RL41		0.012.8732.4/40		Relais de commande d'allumage du témoin de préchauffage
RL42	2	0.013.5915.4/20	0419.4081	Relais préchauffage
RL42A		0.013.5915.4/20	0419.4081	Relais préchauffage
RL42B		0.013.5915.4/20	0419.4081	Relais préchauffage
RP		0.012.8672.4/10	0441.4105	Pompe de lave-lunette arrière
S	12	0443.7849	0442.3803	Solénoïde de commande de descente pont
ST1	17	0.012.8894.4/30	0443.7488/10	Tableau de bord
ST2	21	0.012.8894.4/30	0443.7488/10	Tableau de bord
T	12	0.013.5915.4/20	0419.9809	Capteur de température du liquide de refroidissement (pour Infocenter)
TEMP	12	0.012.8672.4/10	0441.6649	Capteur de température d'huile de transmission
TKAB1	42	0.012.8732.4/40	0.012.8672.4/10	
TKAB2	41	0.012.8732.4/40	0.012.8672.4/10	
TKAB3		0.012.8732.4/40	0443.7846	
UPDX	3	0442.9835	0441.2688	Bouton-poussoir commande de montée du relevage arrière
UPSX	3	0442.9835	0441.2688	Bouton-poussoir gauche commande de montée du relevage arrière
WORK LIGHT	28	0.012.8732.4/40	0441.1496.4	Interrupteur de commande des phares de travail arrière
X1		0.012.8732.4/40	0441.9531	Centrale clignotante (Rouge)
X2		0.012.8732.4/40	0441.9531	Centrale clignotante (Noir)
X4	12	0.012.8732.4/40		Disponible
X5	1	0.012.8732.4/40	0.010.2274.1	Compresseur de la suspension pneumatique du siège

Connecteur	Type	Code câblage	Câblage de raccordement ou code ou référence composant	Désignation composant
X6		0.012.8732.4/40	0439.1395	Interrupteur de frein à main
X7	1	0.012.8732.4/40	0441.2338	Allume-cigare
X8		0.012.8732.4/40	0.010.3627.1	Carte électronique pour centrale moteur
X9	3	0.012.8732.4/40	0441.1533	Bouton-poussoir de p. de f. avant (en cabine)
X10	3	0.012.8732.4/40	0441.1533	Bouton-poussoir de commande de p. de f. arrière (en cabine)
X11	34	0.012.8732.4/40		Disponible
X12	1	0.012.8732.4/40	0445.0961.4	Levier de vitesses
X13		0.012.8732.4/40	0441.4584	Interrupteur de radar
X14	26	0.012.8732.4/40	0442.9597.4	Console de relevage
X15		0.012.8732.4/40	0114.3529	Prise de courant additionnelle
X16	1	0.012.8732.4/40		Disponible
X17	7	0.012.8732.4/40	0441.1512.4	Interrupteur de démarrage
X18	8	0.012.8732.4/40		Connecteur diagnostic
X19	1	0.012.8732.4/40		Alimentation supplémentaire (en cabine)
X20		0.012.8732.4/40	0443.7354.4	Clavier régime moteur
			0443.7505	
X21		0443.7354.4	0443.8670.4	Accoudoir
X22		0.010.2562.2	0.010.2537.0	Ventilateur gauche de chauffage
X23		0.010.2562.2	0.010.2535.1	Résisteur de ventilateur de chauffage gauche
X24		0.010.2562.2		Connecteur éclairage de la console de la climatisation
X25		0.010.2562.2	0.010.2537.1	Thermostat climatisation
X26		0.010.2562.2	0.010.2532.0	Interrupteur de commande climatisation
X27		0.010.2562.2	0.010.2528.1	Commutateur de vitesse des ventilateurs
X28		0.010.2562.2	0.010.2535.1	Résisteur de ventilateur de chauffage droit
X29		0.010.2562.2	0.010.2535.0	Ventilateur droit de chauffage
X30	30	0.012.8894.4/30		Disponible
X31	30	0.012.8894.4/30	2.7099.740.0/10	Capteur de position de la pédale d'accélérateur
X32	36	0.012.8894.4/30	0439.1395	Interrupteur de pédale de frein droit
X33	13	0.012.8894.4/30	0442.4165/10	Capteur de proximité de la pédale d'embrayage enfoncée
X34	30	0.012.8894.4/30	0443.2708	Capteur de position de la pédale d'embrayage
X35	36	0.012.8894.4/30	0439.1395	Interrupteur de pédale de frein gauche

Connecteur	Type	Code câblage	Câblage de raccordement ou code ou référence composant	Désignation composant
X36		0443.8656	0442.9401	Interrupteur de commande hazard
X37		0443.8656	0.012.6472.4	Levier de commande inverseur
X38		0443.7875		Éclairage manomètre air comprimé
X39		0443.7875	0442.5709	Manomètre air comprimé
X40		0443.7875	0441.9280.4	Afficheur transmission
X41		0443.7851	0.012.1726.0	Haut-parleur arrière gauche
X42		0443.7851	0441.3192	Moteur d'essuie-lunette arrière
X43		0443.7851	0.012.1726.0	Haut-parleur arrière droit
X44		0443.7851		Connecteur alimentation CB
X45		0443.7851	0441.4097	Interrupteur de signalisation porte ouverte
X46		0443.7851	0442.6316	Plafonnier cabine
X47		0443.7851		Gyrophare
X48	1	0443.7851	0.012.1725.0	Haut-parleur avant droit
X49	10	0443.7851	0441.2337	Montre
X50	1	0443.7851	0.012.1725.0	Haut-parleur avant gauche
X51	23	0443.7851		Radio (gris)
X52	23	0443.7851		Radio (marron)
X53		0443.7851	0441.2616	Éclairage tableau de bord latéral
X54	2	0443.4993	0445.0666	Phare de travail supérieur arrière droit
X55	2	0443.4993	0445.0666	Phare de travail supérieur arrière gauche
X56	2	0443.4993	0445.0666	Phare de travail supérieur avant gauche
X57	2	0443.4993	0445.0666	Phare de travail supérieur avant droit
X58	5	0441.2045	0441.3192	Moteur d'essuie-glace avant
X59		0441.1923.4	0441.1920.4	Feux de position et clignotant avant gauche
X60		0441.1923.4	0441.1921.4	Feux de position et clignotant avant droit
X61		0442.5602	0442.5599.4	Phare de travail avant gauche sur la cabine
X62		0442.5602	0442.5599.4	Phare de travail avant droit sur la cabine (sans relevage avant)
X63		0441.6727	0441.4087.4	Phare de travail avant gauche sur la cabine
X64		0441.6727	0441.4087.4	Phare de travail avant droit sur la cabine (avec relevage avant)
X65DX		0442.9835		Phares de travail inférieurs arrière droit
X65SX		0442.9835		Phares de travail inférieurs arrière gauche

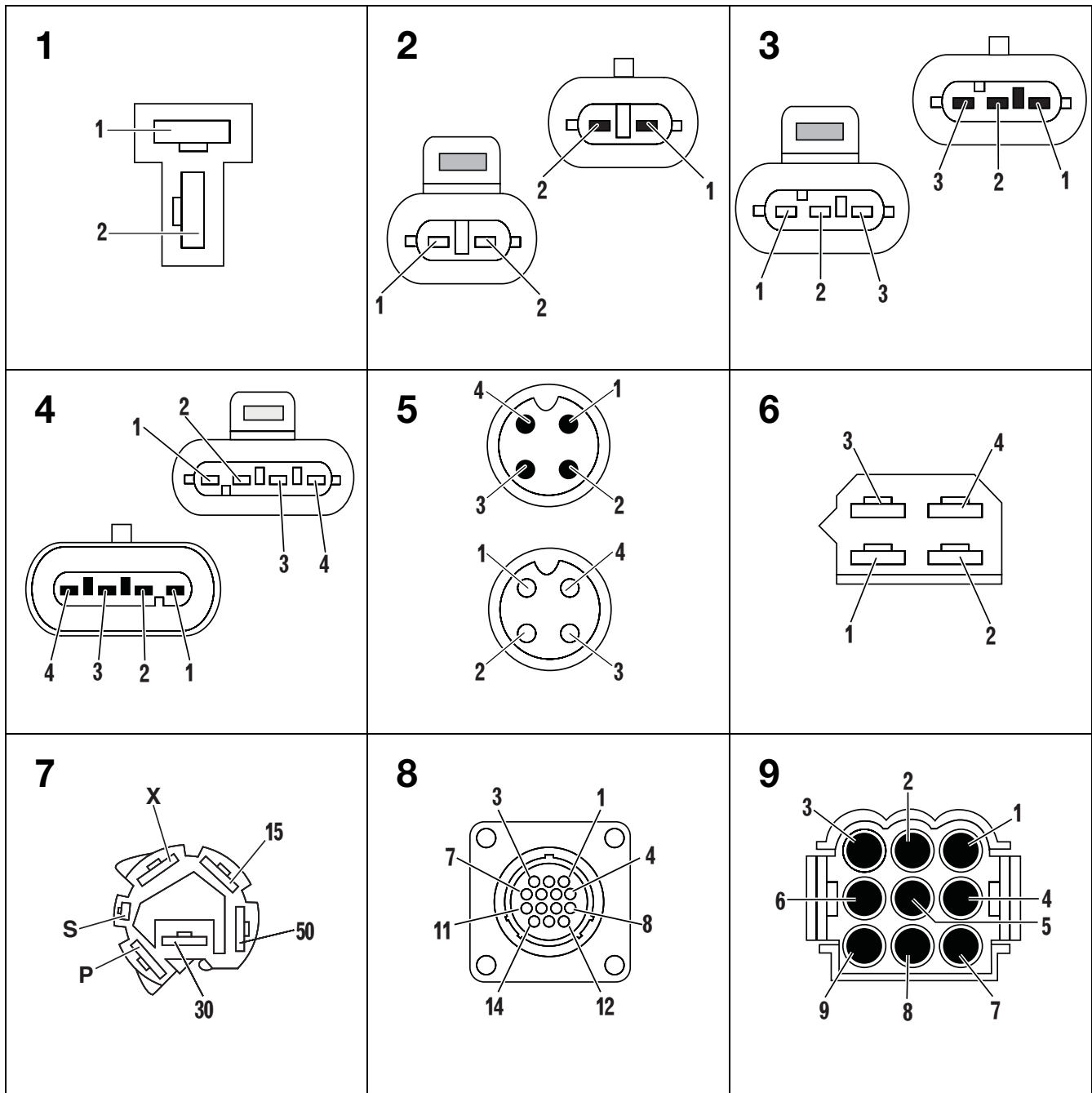
Connecteur	Type	Code câblage	Câblage de raccordement ou code ou référence composant	Désignation composant
X66DX		0442.9835	0442.9833.4/30	Feux de position et clignotant arrière droit
X66SX		0442.9835	0442.9833.4/30	Feux de position et clignotant arrière gauche
X67		0441.4114	0441.4115	Éclaireur de plaque de police
X68		0443.7849	0442.3803	Solénoïde Load Sensing de la suspension du pont avant
X69		0443.7849	0439.1530	Capteur de position de la suspension du pont avant
X70	39	0.012.8672.4/10	0442.4116	Prise remorque (Pour feux et alimentation supplémentaire)
X71	40	0443.7355.4	0.011.9428.0	Capteur de pression d'air comprimé freinage de remorque
		0443.7356.4		
X72	35	0443.7356.4		Solénoïde électrovalve de frein de stationnement de remorque
X73		0443.7356.4		Pressostat basse pression du freinage de remorque
X74		0.013.5915.4/20	0442.3185	Pressostat contrôle compresseur et ventilateur de condenseur
X78		0.013.5915.4/20	0425.8670	Dispositif de préchauffage
X79		0.013.5915.4/20		Disponible
X80	2	0.013.5915.4/20	0441.6066	Interrupteur d'autorisation au démarrage (Vert)
X81		0.013.5915.4/20		Capteur de niveau d'huile de freins
X82	4	0.013.5915.4/20	0441.5266	Capteur d'angle de braquage
X86	37	0.013.5915.4/20	0443.5914.4	Feu avant gauche
			0443.5913.4	Feu avant gauche (Angleterre)
X87		0.013.5915.4/20	0116.9304	Avertisseur sonore
X88	37	0.013.5915.4/20	0443.5914.4	Feu avant droit
			0443.5913.4	Feu avant droit (Angleterre)
Y3		0421.3172	0211.2588	Actionneur
		0421.3182		

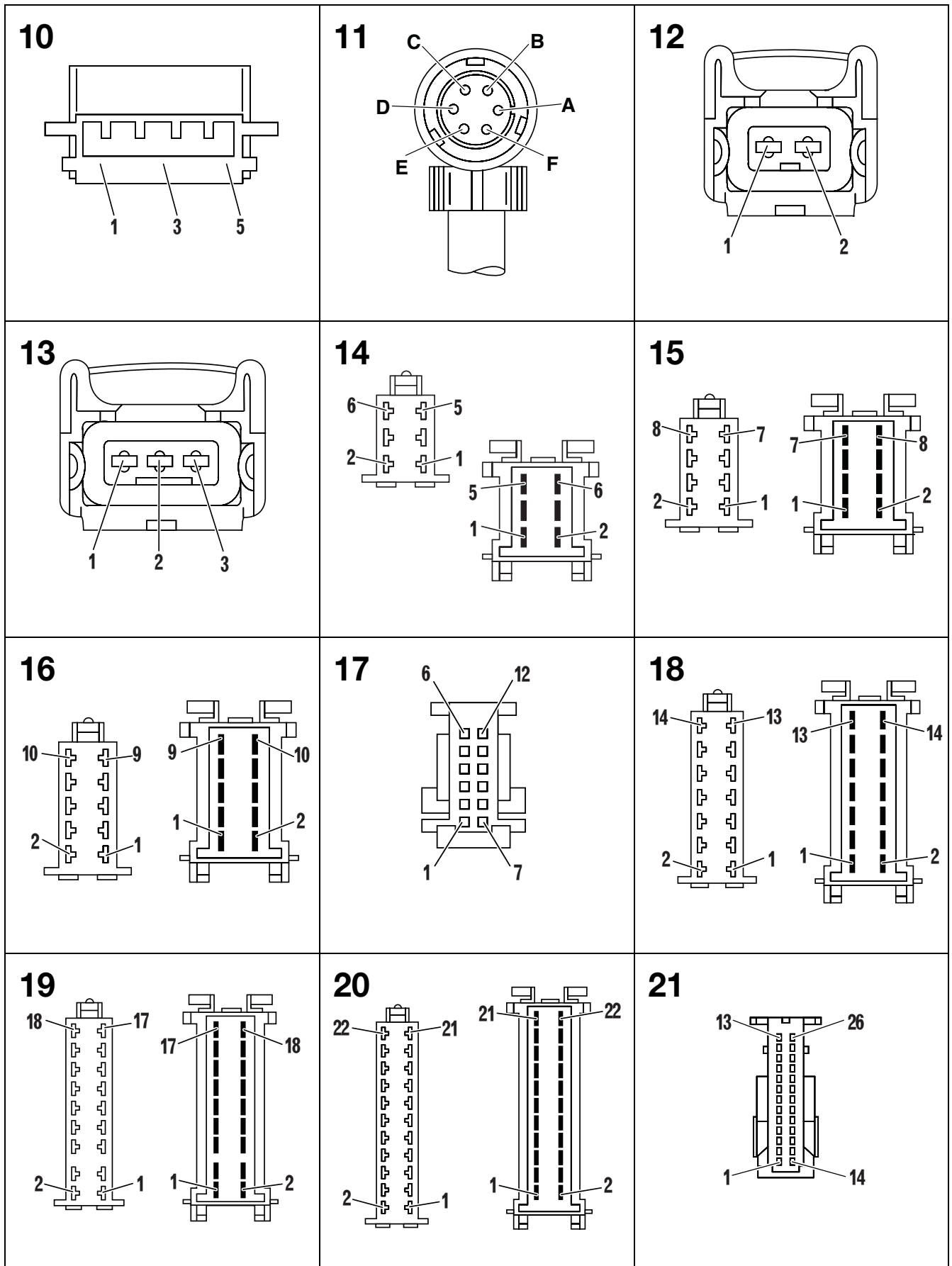
3. COMPOSANTS

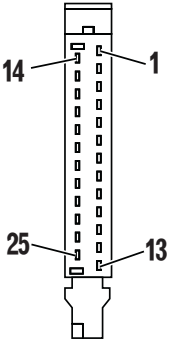
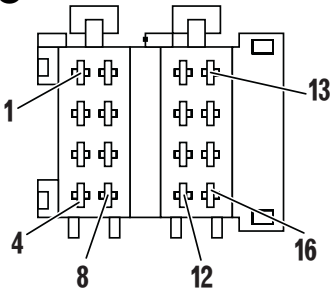
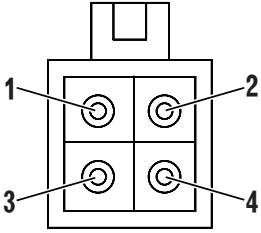
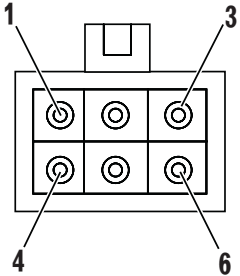
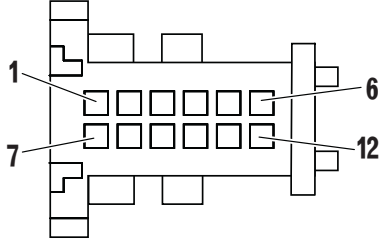
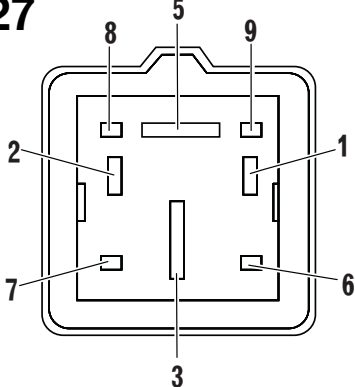
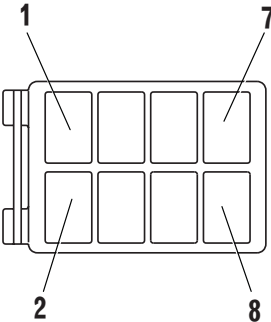
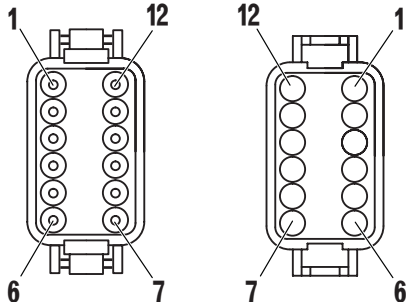
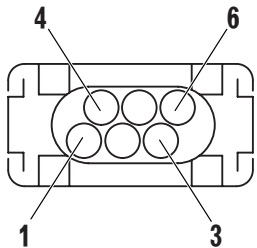
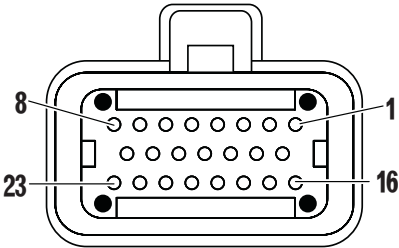
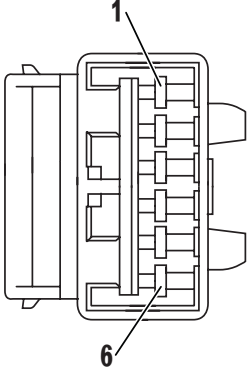
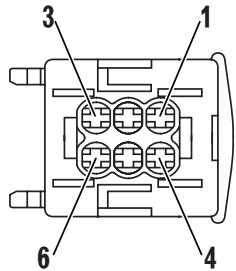
Ce chapitre contient:

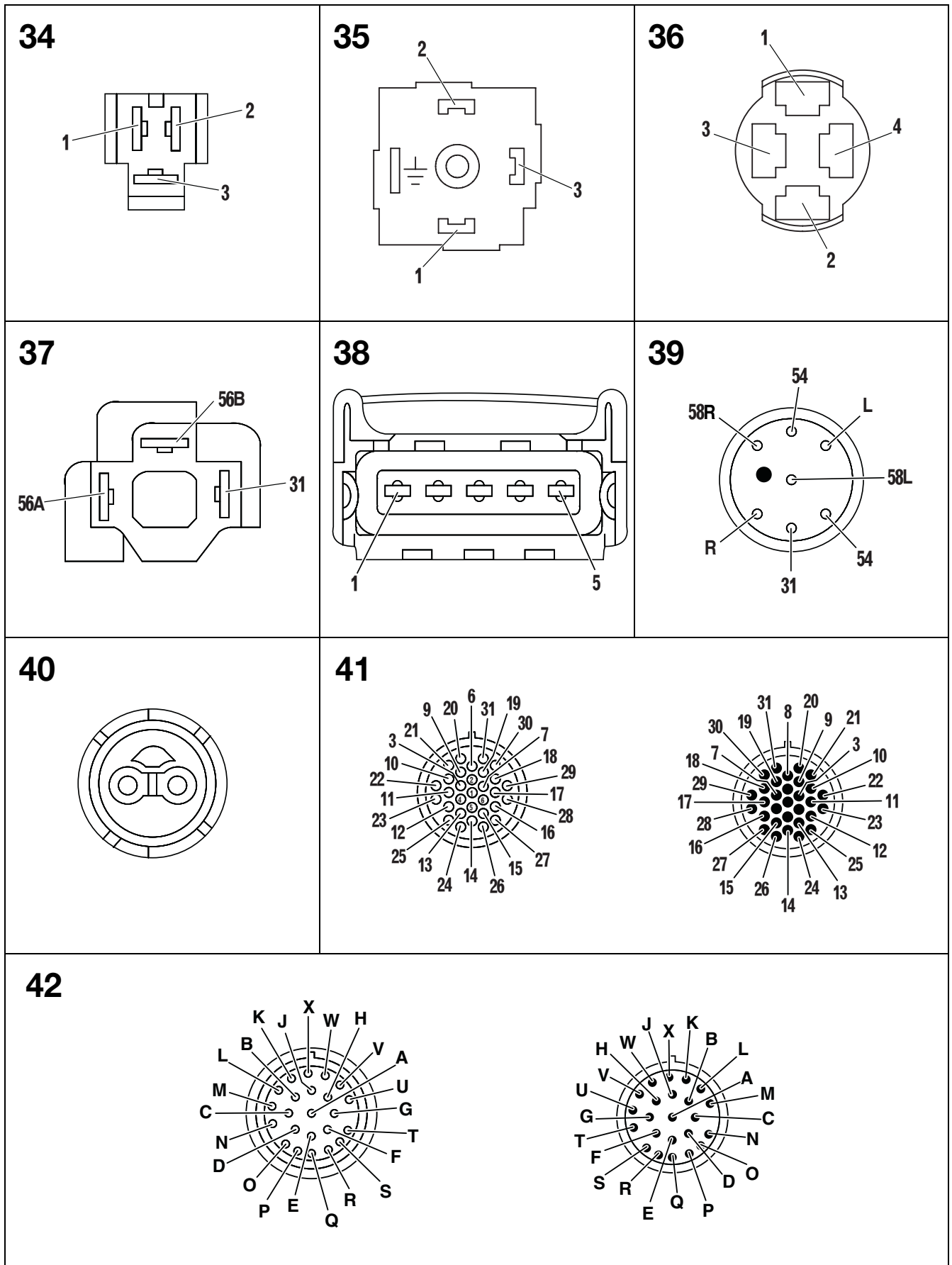
- 1 - Tableau des connecteurs: configuration et brochage des connecteurs
- 2 - Tableau des composants: description technique et principe de fonctionnement des composants
- 3 - Pin-out des boîtiers électroniques de commande

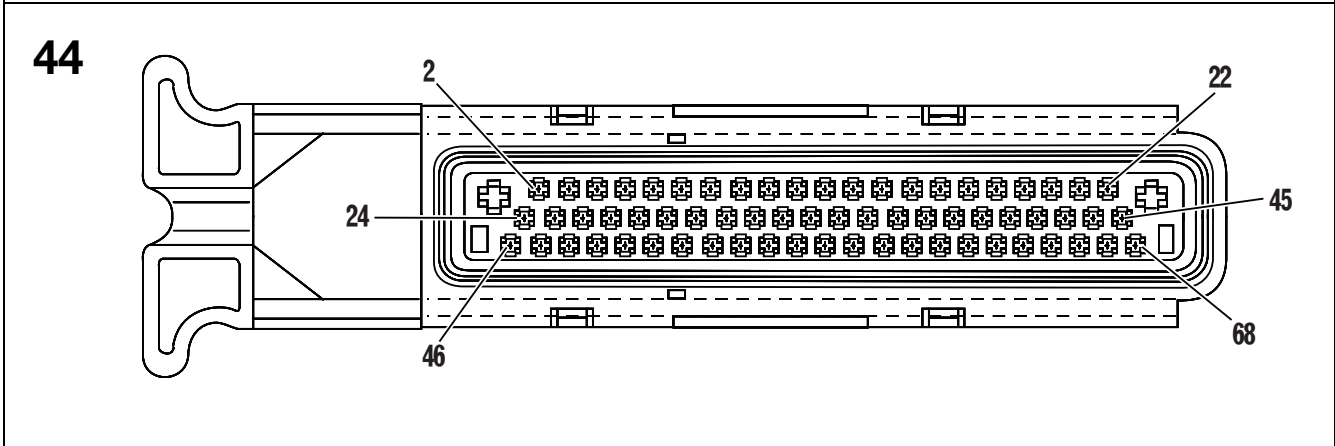
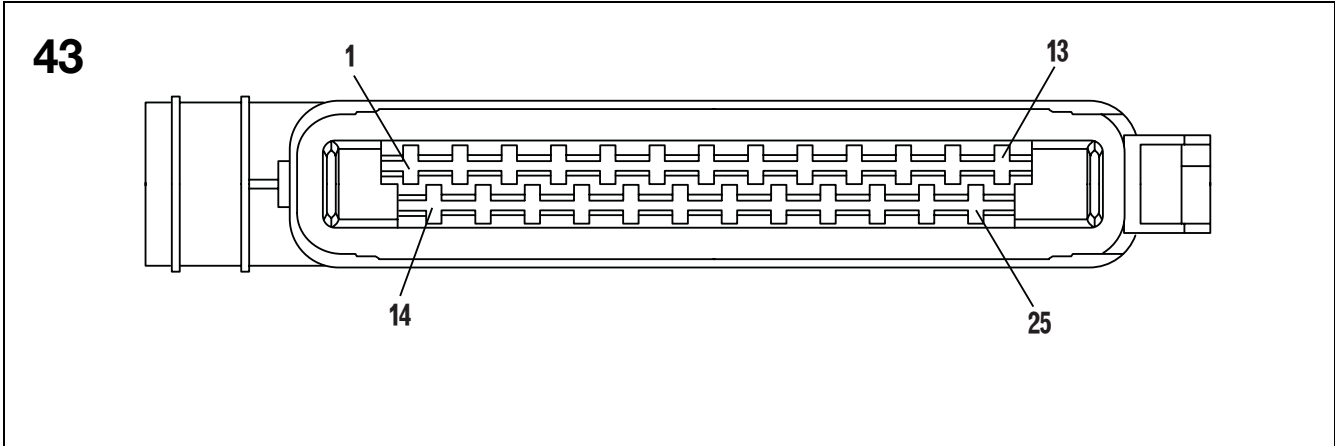
3.1 SCHÉMA DES CONNECTEURS





<p>22</p> 	<p>23</p> 	<p>24</p> 
<p>25</p> 	<p>26</p> 	<p>27</p> 
<p>28</p> 	<p>29</p> 	<p>30</p> 
<p>31</p> 	<p>32</p> 	<p>33</p> 



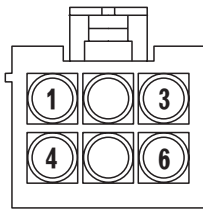
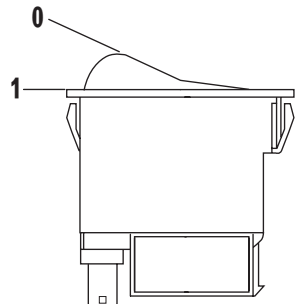
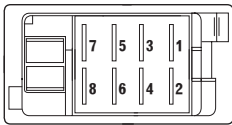
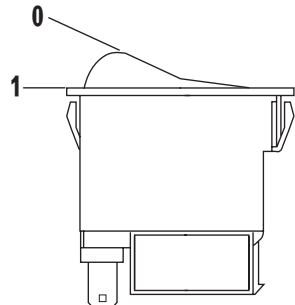
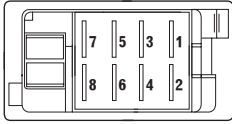


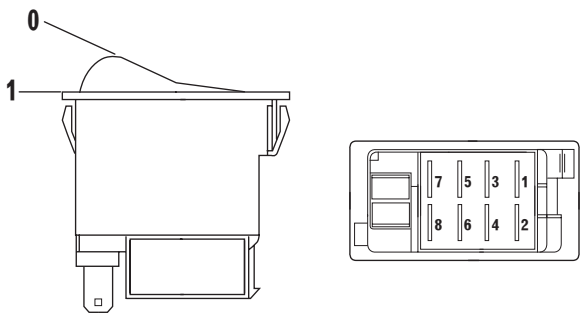
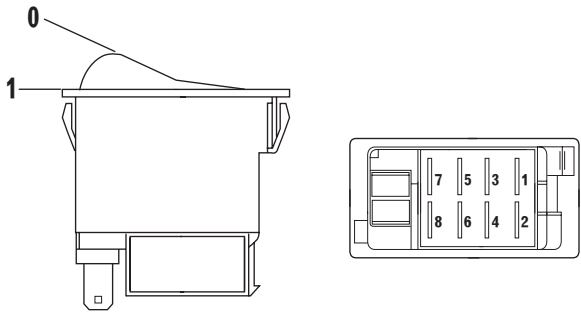
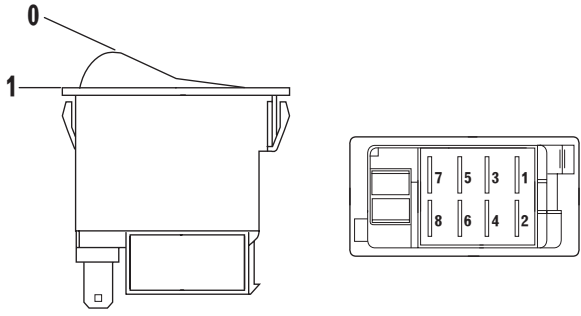
3.2 DONNÉES TECHNIQUES COMPOSANTS

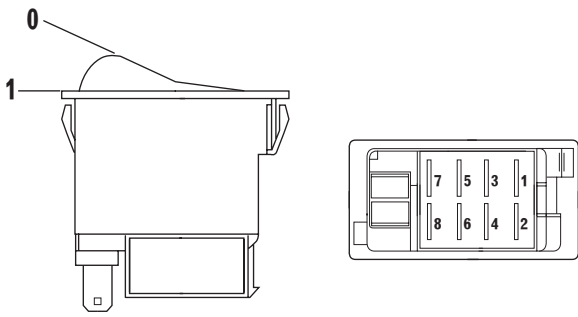
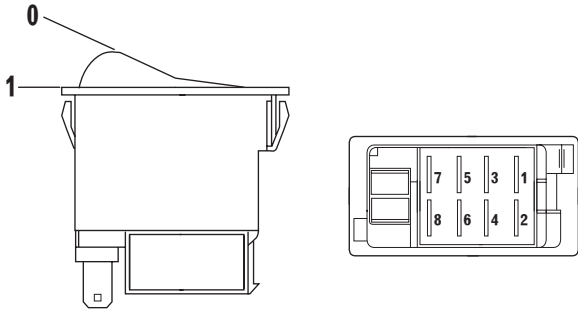
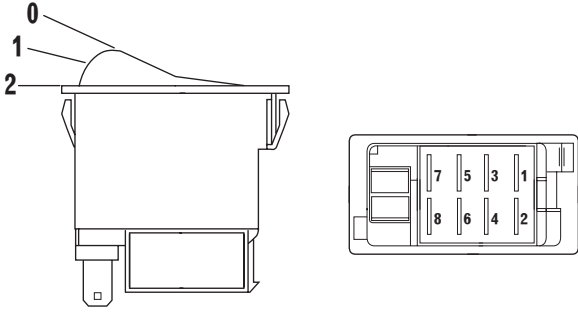
N°	Fonction	Code	Caractéristiques	Connecteur
1	Capteur de régime moteur	0443.8438	Broche1 = masse Broche2 = signal rectangulaire Broche3 = alimentation 12V Niveau haut: 3,5-4,3 V Niveau bas: 0,6-1,2 V	NLSE
2	Capteur de pression d'air comprimé de freinage de remorque	0.011.9428.0	Alimentation 12V CC Résistance à 0 bar 10-13 Ohm Résistance à 6 bar 119-129 Ohm	X71
3	Pressostat d'huile moteur	0118.2227	Contact normalement fermé (NF) Pression de commutation: 0,5 ± 0.2 bar a 90 ± 5 °C	P
4	Actionneur	0211.2588	Mesures entre la broche 3 et la broche 4: ~ 25 Ohm Mesures entre la broche 3 et la broche 5: ~ 25 Ohm Mesures entre la broche 1 et la broche 2: ~ 1.3 Ohm	Y3
5	Capteur de vitesse de rotation de l'arbre à cames (Pick-Up)	0419.9792	Résistance: 336 ± 34 Ohm Inductance: 128,8 ± 13 mH	B40
6	Capteur (ou sonde) de température de carburant	0419.9552	Résistance à 21,5 °C: ~2,3 kOhm	B37
7	Capteur (ou sonde) de température du liquide de refroidissement (Pour Infocenter)	0419.9809	Résistance à 21,5 °C: ~2,3 kOhm	T
8	Interrupteur de pédale de frein	0439.1395	entre la broche 1 et la broche 2: Contact normalement fermé (NF) Résistance 3,9 Ohm contact fermé entre la broche 3 et la broche 4: Contact normalement ouvert (NO) Résistance 3,9 Ohm contact fermé	X32 X35
9	Interrupteur de frein à main	0439.1395	entre la broche 1 et la broche 2: Contact normalement fermé (NF) Résistance 3,9 Ohm contact fermé entre la broche 3 et la broche 4: Contact normalement ouvert (NO) Résistance 3,9 Ohm contact fermé	X6
10	Capteur de position de la suspension du pont avant	0439.1530	Broche1 = masse Broche2 = signal analogique Broche3 = alimentation 8V CC Sortie 1,8 +0,1V (vérins complètement rentrés)	X69
11	Bouton-poussoir de p. de f. arrière (sur l'aile)	0441.1533	Résistance entre la broche 1 et la broche 2 interrupteur enclenché: ~160 Ohm Test diodes entre la broche 1 (positif) et la broche 3 (négatif)	PTODX
12	Bouton-poussoir de p. de f. arrière (en cabine)	0441.1533	Résistance entre la broche 1 et la broche 2 interrupteur enclenché: ~160 Ohm Test diodes entre la broche 1 (positif) et la broche 3 (négatif)	X10
13	Bouton-poussoir de p. de f. avant (en cabine)	0441.1533	Résistance entre la broche 1 et la broche 2 interrupteur enclenché: ~160 Ohm Test diodes entre la broche 1 (positif) et la broche 3 (négatif)	X9
14	Bouton-poussoir de commande du relevage arrière	0441.2688	Contact normalement ouvert (NO)	DWDX DWSX UPDX UPDX

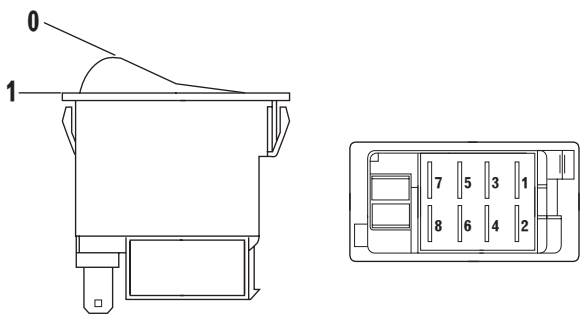
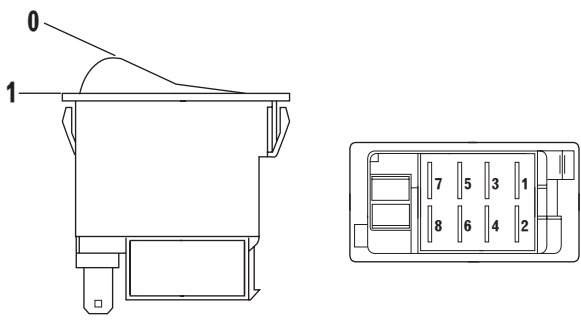
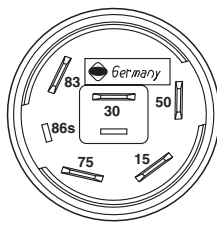
N°	Fonction	Code	Caractéristiques	Connecteur
15	Capteur d'effort relevage	0441.5586.4	Broche1 = masse Broche2 = signal analogique Broche3 = alimentation 8V Signal sans outil attelé: 4V ± 0,2 V	LEFT DRAFT RIGHT DRAFT
16	Interrupteur d'autorisation de démarrage	0441.6066	Interrupteur normalement fermé (NF) à contact fermé résistance 3,9 Ohm Couleur: vert	X80
17	Capteur (ou sonde) de température d'huile de transmission	0441.6649	Résistance entre la broche 1 et la broche 2: à 25°C 1000 ± 15 Ohm à 100°C 1696 ± 35 Ohm à 150°C 2211 ± 80 Ohm	TEMP
18	Électrovalves de changement de vitesses (Y1, Y2, Y3 e Y4)	0441.6685	Broche1 = masse Broche2 = alimentation Résistance entre la broche 1 et la broche 2: 28 ± 2 Ohm	EVGROUP
19	Capteur de proximité de pédale d'embrayage enfoncée	0442.4165/10	Broche1 = masse Broche2 = signal analogique: 0 Volt avec capteur enrobé 12 Volt avec capteur nu Broche3 = alimentation: 12V	X33
20	Manomètre air comprimé	0442.5709	Broche G = entrée venant du capteur Broche + = alimentation 12V Broche - = masse	X39
21	Électrovalve d'engagement-dégagement du pont avant (4RM)	0443.1661	Broche1 = masse Broche2 = alimentation Résistance entre la broche 1 et la broche 2: 10 Ohm	EVDT
22	Pressostat basse pression huile moteur	0443.1690	Contact normalement ouvert (NO) Pression de commutation: 18 bar Couleur: rouge	PRESS SWITCH
23	Capteur de position de la pédale d'accélérateur	2.7099.7400/10	Broche1 = alimentation 5,0V CC Broche2 = masse Broche4 = signal analogique Sortie 0,5 VCC (pédale complètement relâchée) Sortie 4,5 VCC (pédale à fond de course)	X31
24	Capteur de position de la pédale d'embrayage	0443.2708	Broche1 = alimentation 5,0 VCC Broche2 = masse Broche4 = signal analogique Sortie 0,5 VCC (Pédale complètement relâchée) Sortie 4,5 VCC (pédale à fond de course)	X34
25	Électrovalve proportionnelle (solénoïde)	0443.4425	Broche1 = masse Broche2 = alimentation Résistance entre la broche1 et la broche 2: env. 5 Ohm	EV PROP
26	Capteur de régime pour compteur (kilométrique)	0443.8450	Broche1 = masse Broche2 = signal rectangulaire Broche3 = alimentation 12V Niveau haut: 3,5-4,3 V Niveau bas: 0,6-1,2 V	NAB
27	Capteur de vitesse de rotation en sortie de la boîte de vitesses	0443.8449	Broche1 = masse Broche2 = signal rectangulaire Broche3 = alimentation 12V Niveau haut: 3,5-4,3 V Niveau bas: 0,6-1,2 V	NLSA

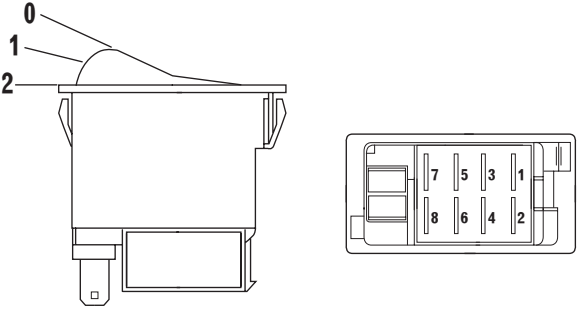
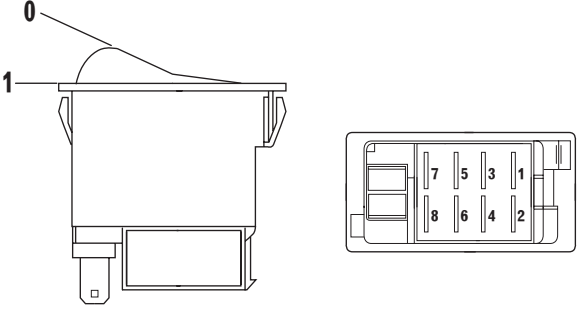
N°	Fonction	Code	Caractéristiques	Connecteur																																						
28	Capteur de vitesse de rotation transmission	0.010.3342.2	Broche1 = masse Broche2 = signal rectangulaire Broche3 = alimentation 12V Niveau haut: 3,5-4,3 V Niveau bas: 0,6-1,2 V	NHK																																						
29	Radar Italie	0443.8654	Broche1 = masse Broche2 = signal rectangulaire (100 impulsions par mètre) Broche3 = alimentation 12 V Le radar étant sous tension, on doit relever à la broche 2 une variation de tension lorsqu'on passe la main devant la partie ou l'élément sensible Fréquence nominale radar: 24125 GHz \pm 25 MHz	RADAR																																						
30	Radar (Angleterre)	0443.8655	Broche1 = masse Broche2 = signal rectangulaire (100 impulsions par mètre) Broche3 = alimentation 12 V Le radar étant sous tension, on doit relever à la broche 2 une variation de tension lorsqu'on passe la main devant la partie sensible Fréquence nominale radar: 24300 GHz \pm 25 MHz	RADAR																																						
31	Capteur de position du relevage arrière	0443.8667.0	Broche1 = masse Broche2 = alimentation 5,0 VCC Broche3 = signal analogique Sortie 0,6 VCC (relevage complètement relevé) Sortie 4,5 VCC (relevage complètement relevé)	POS SEN																																						
32	Capteur d'angle de braquage	0441.5266	<p>Broche1 = signal 1 Broche2 = alimentation 8V Broche3 = masse Broche4 = signal 2</p> <table border="1"> <thead> <tr> <th rowspan="2">PIN</th> <th colspan="4">Angle de braquage à gauche</th> </tr> <tr> <th>0°÷15°</th> <th>15°÷25°</th> <th>25°÷30°</th> <th>>30°</th> </tr> </thead> <tbody> <tr> <td>1</td> <td>0V</td> <td>8V</td> <td>8V</td> <td>8V</td> </tr> <tr> <td>4</td> <td>0V</td> <td>0V</td> <td>8V</td> <td>8V</td> </tr> </tbody> </table> <table border="1"> <thead> <tr> <th rowspan="2">PIN</th> <th colspan="4">Angle de braquage à droite</th> </tr> <tr> <th>0°÷15°</th> <th>15°÷25°</th> <th>25°÷30°</th> <th>>30°</th> </tr> </thead> <tbody> <tr> <td>1</td> <td>0V</td> <td>8V</td> <td>8V</td> <td>8V</td> </tr> <tr> <td>4</td> <td>0V</td> <td>8V</td> <td>8V</td> <td>0V</td> </tr> </tbody> </table>	PIN	Angle de braquage à gauche				0°÷15°	15°÷25°	25°÷30°	>30°	1	0V	8V	8V	8V	4	0V	0V	8V	8V	PIN	Angle de braquage à droite				0°÷15°	15°÷25°	25°÷30°	>30°	1	0V	8V	8V	8V	4	0V	8V	8V	0V	X82
PIN	Angle de braquage à gauche																																									
	0°÷15°	15°÷25°	25°÷30°	>30°																																						
1	0V	8V	8V	8V																																						
4	0V	0V	8V	8V																																						
PIN	Angle de braquage à droite																																									
	0°÷15°	15°÷25°	25°÷30°	>30°																																						
1	0V	8V	8V	8V																																						
4	0V	8V	8V	0V																																						

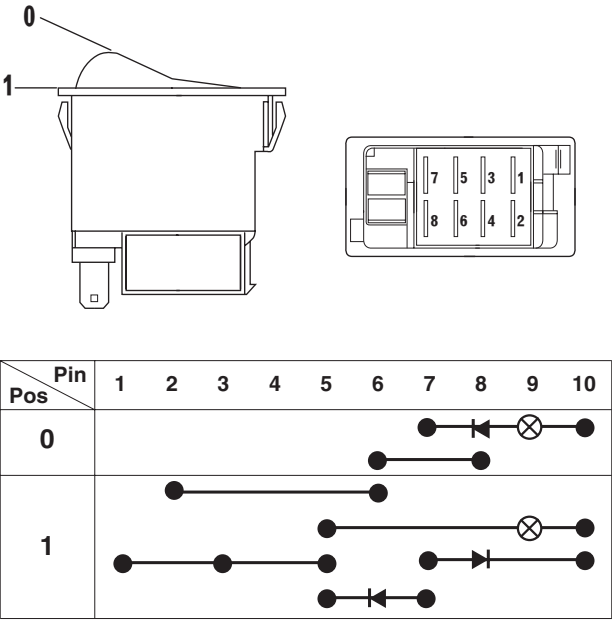
N°	Fonction	Code	Caractéristiques	Connecteur																												
33	Levier de commande inverseur	0.012.6472.4	 <table border="1" data-bbox="670 510 1085 728"> <thead> <tr> <th>Pin Pos</th> <th>1</th> <th>2</th> <th>3</th> <th>4</th> <th>5</th> <th>6</th> </tr> </thead> <tbody> <tr> <td>Avant</td> <td>●</td> <td>—</td> <td>●</td> <td></td> <td></td> <td></td> </tr> <tr> <td>Point mort</td> <td></td> <td></td> <td>●</td> <td>—</td> <td>●</td> <td></td> </tr> <tr> <td>Arriere</td> <td></td> <td></td> <td></td> <td>●</td> <td>—</td> <td>●</td> </tr> </tbody> </table> <p>REMARQUE: Il faut relever une résistance de 3,9 Ohm dans toutes les positions</p>	Pin Pos	1	2	3	4	5	6	Avant	●	—	●				Point mort			●	—	●		Arriere				●	—	●	X37
Pin Pos	1	2	3	4	5	6																										
Avant	●	—	●																													
Point mort			●	—	●																											
Arriere				●	—	●																										
34	Interrupteur phares de travail arrière	0441.1496.4	  <table border="1" data-bbox="646 1220 1157 1377"> <thead> <tr> <th>Pin Pos</th> <th>1</th> <th>2</th> <th>3</th> <th>4</th> <th>5</th> <th>6</th> <th>7</th> <th>8</th> </tr> </thead> <tbody> <tr> <td>0</td> <td></td> <td></td> <td></td> <td></td> <td></td> <td></td> <td></td> <td></td> </tr> <tr> <td>1</td> <td>●</td> <td>—</td> <td></td> <td></td> <td>●</td> <td></td> <td></td> <td></td> </tr> </tbody> </table>	Pin Pos	1	2	3	4	5	6	7	8	0									1	●	—			●				WORK LIGHT	
Pin Pos	1	2	3	4	5	6	7	8																								
0																																
1	●	—			●																											
35	Interrupteur des feux de croisement sur la cabine	0441.1496.4	  <table border="1" data-bbox="646 1803 1157 1960"> <thead> <tr> <th>Pin Pos</th> <th>1</th> <th>2</th> <th>3</th> <th>4</th> <th>5</th> <th>6</th> <th>7</th> <th>8</th> </tr> </thead> <tbody> <tr> <td>0</td> <td></td> <td></td> <td></td> <td></td> <td></td> <td></td> <td></td> <td></td> </tr> <tr> <td>1</td> <td>●</td> <td>—</td> <td></td> <td></td> <td>●</td> <td></td> <td></td> <td></td> </tr> </tbody> </table>	Pin Pos	1	2	3	4	5	6	7	8	0									1	●	—			●				3	
Pin Pos	1	2	3	4	5	6	7	8																								
0																																
1	●	—			●																											

N°	Fonction	Code	Caractéristiques	Connecteur																											
36	Interrupteur phares de travail avant inférieurs (sur la cabine)	0441.1496.4	 <table border="1" data-bbox="726 627 1236 795"> <thead> <tr> <th>Pos \ Pin</th> <th>1</th> <th>2</th> <th>3</th> <th>4</th> <th>5</th> <th>6</th> <th>7</th> <th>8</th> </tr> </thead> <tbody> <tr> <td>0</td> <td></td> <td></td> <td></td> <td></td> <td></td> <td></td> <td></td> <td></td> </tr> <tr> <td>1</td> <td>●</td> <td>—</td> <td>—</td> <td>—</td> <td>—</td> <td>—</td> <td>—</td> <td>●</td> </tr> </tbody> </table>	Pos \ Pin	1	2	3	4	5	6	7	8	0									1	●	—	—	—	—	—	—	●	3A
Pos \ Pin	1	2	3	4	5	6	7	8																							
0																															
1	●	—	—	—	—	—	—	●																							
37	Interrupteur des feux 50S	0441.1496.4	 <table border="1" data-bbox="726 1209 1236 1377"> <thead> <tr> <th>Pos \ Pin</th> <th>1</th> <th>2</th> <th>3</th> <th>4</th> <th>5</th> <th>6</th> <th>7</th> <th>8</th> </tr> </thead> <tbody> <tr> <td>0</td> <td></td> <td></td> <td></td> <td></td> <td></td> <td></td> <td></td> <td></td> </tr> <tr> <td>1</td> <td>●</td> <td>—</td> <td>—</td> <td>—</td> <td>—</td> <td>—</td> <td>—</td> <td>●</td> </tr> </tbody> </table>	Pos \ Pin	1	2	3	4	5	6	7	8	0									1	●	—	—	—	—	—	—	●	4
Pos \ Pin	1	2	3	4	5	6	7	8																							
0																															
1	●	—	—	—	—	—	—	●																							
38	Interrupteur 4RM	0441.1496.4	 <table border="1" data-bbox="726 1792 1236 1960"> <thead> <tr> <th>Pos \ Pin</th> <th>1</th> <th>2</th> <th>3</th> <th>4</th> <th>5</th> <th>6</th> <th>7</th> <th>8</th> </tr> </thead> <tbody> <tr> <td>0</td> <td></td> <td></td> <td></td> <td></td> <td></td> <td></td> <td></td> <td></td> </tr> <tr> <td>1</td> <td>●</td> <td>—</td> <td>—</td> <td>—</td> <td>—</td> <td>—</td> <td>—</td> <td>●</td> </tr> </tbody> </table>	Pos \ Pin	1	2	3	4	5	6	7	8	0									1	●	—	—	—	—	—	—	●	8
Pos \ Pin	1	2	3	4	5	6	7	8																							
0																															
1	●	—	—	—	—	—	—	●																							

N°	Fonction	Code	Caractéristiques	Connecteur																																																						
39	Interrupteur de gyrophare	0441.1496.4	 <table border="1" data-bbox="647 629 1158 790"> <thead> <tr> <th>Pin</th> <th>1</th> <th>2</th> <th>3</th> <th>4</th> <th>5</th> <th>6</th> <th>7</th> <th>8</th> </tr> </thead> <tbody> <tr> <th>Pos</th> <td></td> <td></td> <td></td> <td></td> <td></td> <td></td> <td></td> <td></td> </tr> <tr> <th>0</th> <td></td> <td></td> <td></td> <td></td> <td></td> <td></td> <td></td> <td></td> </tr> <tr> <th>1</th> <td>●</td> <td>—</td> <td></td> <td></td> <td>●</td> <td></td> <td></td> <td></td> </tr> </tbody> </table>	Pin	1	2	3	4	5	6	7	8	Pos									0									1	●	—			●				FLASHING LIGHT																		
Pin	1	2	3	4	5	6	7	8																																																		
Pos																																																										
0																																																										
1	●	—			●																																																					
40	Interrupteur de PDF AUTO	0441.1496.4	 <table border="1" data-bbox="647 1211 1158 1373"> <thead> <tr> <th>Pin</th> <th>1</th> <th>2</th> <th>3</th> <th>4</th> <th>5</th> <th>6</th> <th>7</th> <th>8</th> </tr> </thead> <tbody> <tr> <th>Pos</th> <td></td> <td></td> <td></td> <td></td> <td></td> <td></td> <td></td> <td></td> </tr> <tr> <th>0</th> <td></td> <td></td> <td></td> <td></td> <td></td> <td></td> <td></td> <td></td> </tr> <tr> <th>1</th> <td>●</td> <td>—</td> <td></td> <td></td> <td>●</td> <td></td> <td></td> <td></td> </tr> </tbody> </table>	Pin	1	2	3	4	5	6	7	8	Pos									0									1	●	—			●				PTO AUTO																		
Pin	1	2	3	4	5	6	7	8																																																		
Pos																																																										
0																																																										
1	●	—			●																																																					
41	Interrupteur des feux de position	0441.1497	 <table border="1" data-bbox="647 1794 1158 2018"> <thead> <tr> <th>Pin</th> <th>1</th> <th>2</th> <th>3</th> <th>4</th> <th>5</th> <th>6</th> <th>7</th> <th>8</th> </tr> </thead> <tbody> <tr> <th>Pos</th> <td></td> <td></td> <td></td> <td></td> <td></td> <td></td> <td></td> <td></td> </tr> <tr> <th>0</th> <td></td> <td></td> <td></td> <td></td> <td></td> <td></td> <td></td> <td></td> </tr> <tr> <th>1</th> <td></td> <td>●</td> <td>—</td> <td></td> <td>●</td> <td>—</td> <td>●</td> <td>—</td> </tr> <tr> <th>2</th> <td>●</td> <td>—</td> <td>●</td> <td></td> <td></td> <td></td> <td></td> <td></td> </tr> <tr> <th></th> <td></td> <td>●</td> <td>—</td> <td></td> <td></td> <td>●</td> <td>—</td> <td>●</td> </tr> </tbody> </table>	Pin	1	2	3	4	5	6	7	8	Pos									0									1		●	—		●	—	●	—	2	●	—	●								●	—			●	—	●	1
Pin	1	2	3	4	5	6	7	8																																																		
Pos																																																										
0																																																										
1		●	—		●	—	●	—																																																		
2	●	—	●																																																							
		●	—			●	—	●																																																		

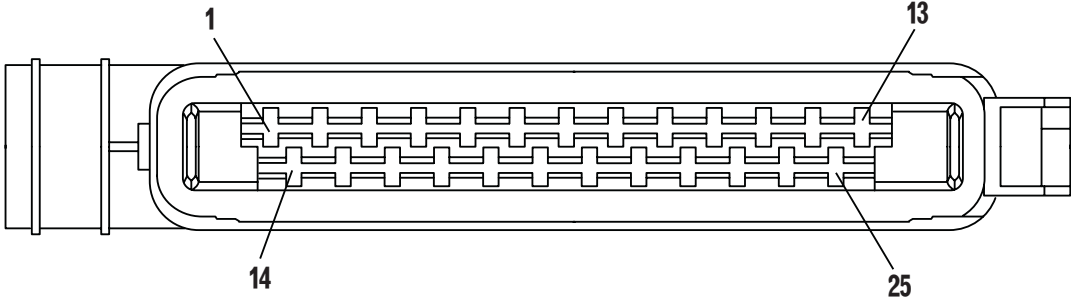
N°	Fonction	Code	Caractéristiques	Connecteur																											
42	Interrupteur ASM	0441.1498	 <table border="1" data-bbox="726 627 1236 806"> <thead> <tr> <th>Pos \ Pin</th> <th>1</th> <th>2</th> <th>3</th> <th>4</th> <th>5</th> <th>6</th> <th>7</th> <th>8</th> </tr> </thead> <tbody> <tr> <td>0</td> <td></td> <td></td> <td></td> <td></td> <td></td> <td>●</td> <td>●</td> <td>●</td> </tr> <tr> <td>1</td> <td>●</td> <td>●</td> <td>●</td> <td>●</td> <td></td> <td></td> <td></td> <td></td> </tr> </tbody> </table>	Pos \ Pin	1	2	3	4	5	6	7	8	0						●	●	●	1	●	●	●	●					6
Pos \ Pin	1	2	3	4	5	6	7	8																							
0						●	●	●																							
1	●	●	●	●																											
43	Interrupteur de blocage de différentiel	0441.1498	 <table border="1" data-bbox="726 1220 1236 1400"> <thead> <tr> <th>Pos \ Pin</th> <th>1</th> <th>2</th> <th>3</th> <th>4</th> <th>5</th> <th>6</th> <th>7</th> <th>8</th> </tr> </thead> <tbody> <tr> <td>0</td> <td></td> <td></td> <td></td> <td></td> <td></td> <td>●</td> <td>●</td> <td>●</td> </tr> <tr> <td>1</td> <td>●</td> <td>●</td> <td>●</td> <td>●</td> <td></td> <td></td> <td></td> <td></td> </tr> </tbody> </table>	Pos \ Pin	1	2	3	4	5	6	7	8	0						●	●	●	1	●	●	●	●					7
Pos \ Pin	1	2	3	4	5	6	7	8																							
0						●	●	●																							
1	●	●	●	●																											
44	Interrupteur de démarrage	0441.1512.4	 <table border="1" data-bbox="782 1702 1141 1915"> <thead> <tr> <th>Pos \ Pin</th> <th>30</th> <th>15</th> <th>50</th> <th>75</th> <th>83</th> </tr> </thead> <tbody> <tr> <td>0</td> <td>●</td> <td>●</td> <td>●</td> <td>●</td> <td>●</td> </tr> <tr> <td>1</td> <td>●</td> <td>●</td> <td>●</td> <td>●</td> <td>●</td> </tr> <tr> <td>2</td> <td>○</td> <td>○</td> <td>○</td> <td>○</td> <td>○</td> </tr> </tbody> </table>	Pos \ Pin	30	15	50	75	83	0	●	●	●	●	●	1	●	●	●	●	●	2	○	○	○	○	○	X17			
Pos \ Pin	30	15	50	75	83																										
0	●	●	●	●	●																										
1	●	●	●	●	●																										
2	○	○	○	○	○																										

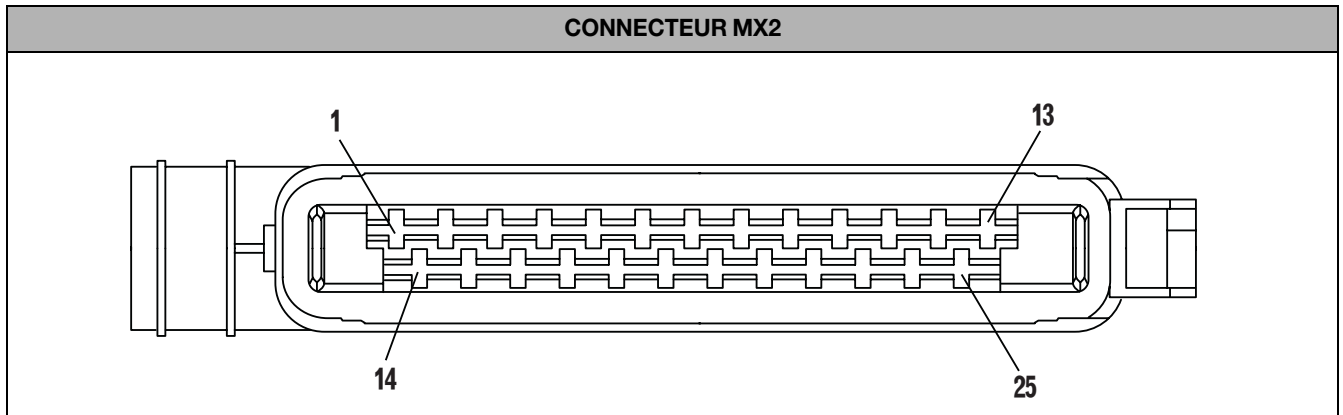
N°	Fonction	Code	Caractéristiques	Connecteur																																				
45	Interrupteur essuie-glace arrière	0441.9283	 <table border="1" data-bbox="651 629 1161 846"> <thead> <tr> <th>Pin</th> <th>1</th> <th>2</th> <th>3</th> <th>4</th> <th>5</th> <th>6</th> <th>7</th> <th>8</th> </tr> </thead> <tbody> <tr> <td>0</td> <td></td> <td></td> <td></td> <td></td> <td>●</td> <td>—</td> <td>●</td> <td></td> </tr> <tr> <td>1</td> <td></td> <td>○</td> <td>—</td> <td>○</td> <td></td> <td></td> <td></td> <td></td> </tr> <tr> <td>2</td> <td></td> <td>○</td> <td>—</td> <td>○</td> <td>○</td> <td></td> <td></td> <td></td> </tr> </tbody> </table>	Pin	1	2	3	4	5	6	7	8	0					●	—	●		1		○	—	○					2		○	—	○	○				REAR WIPER
Pin	1	2	3	4	5	6	7	8																																
0					●	—	●																																	
1		○	—	○																																				
2		○	—	○	○																																			
46	Bouton-poussoir de commande de la suspension de pont avant	0442.2763	 <table border="1" data-bbox="651 1267 1161 1429"> <thead> <tr> <th>Pin</th> <th>1</th> <th>2</th> <th>3</th> <th>4</th> <th>5</th> <th>6</th> <th>7</th> <th>8</th> </tr> </thead> <tbody> <tr> <td>0</td> <td></td> <td></td> <td></td> <td></td> <td></td> <td></td> <td></td> <td></td> </tr> <tr> <td>1</td> <td></td> <td>○</td> <td>—</td> <td>○</td> <td></td> <td></td> <td></td> <td></td> </tr> </tbody> </table>	Pin	1	2	3	4	5	6	7	8	0									1		○	—	○					5									
Pin	1	2	3	4	5	6	7	8																																
0																																								
1		○	—	○																																				

N°	Fonction	Code	Caractéristiques	Connecteur																																	
47	Interrupteur de commande hazard	0442.9401	 <table border="1" data-bbox="651 616 1264 875"> <thead> <tr> <th>Pin Pos</th> <th>1</th> <th>2</th> <th>3</th> <th>4</th> <th>5</th> <th>6</th> <th>7</th> <th>8</th> <th>9</th> <th>10</th> </tr> </thead> <tbody> <tr> <td>0</td> <td></td> <td></td> <td></td> <td></td> <td></td> <td></td> <td>●</td> <td>●</td> <td>⊗</td> <td>●</td> </tr> <tr> <td>1</td> <td>●</td> <td>●</td> <td></td> <td></td> <td>●</td> <td>●</td> <td>●</td> <td>●</td> <td>⊗</td> <td>●</td> </tr> </tbody> </table>	Pin Pos	1	2	3	4	5	6	7	8	9	10	0							●	●	⊗	●	1	●	●			●	●	●	●	⊗	●	X36
Pin Pos	1	2	3	4	5	6	7	8	9	10																											
0							●	●	⊗	●																											
1	●	●			●	●	●	●	⊗	●																											
48	Console de commande du relevage	0441.9425.4/10	<p>Levier d'accélérateur manuel (EMR) Broche1 = masse Broche2 = signal analogique Broche3 = alimentation 8V Résistance entre la broche 1 et la broche2: ~ 4,5 kOhm Le levier d'accélérateur étant au régime de ralenti: - Résistance entre la broche 2 et la broche 3: ~ 3,9 kOhm - Résistance entre la broche 1 et la broche 2: ~ 0,6 kOhm Le levier d'accélérateur étant au régime maximum: - Résistance entre la broche 2 et la broche 3: ~ 0,6 kOhm - Résistance entre la broche 1 et la broche 2: ~ 3,9 kOhm</p> <p>Levier de contrôle du relevage (EHR) Broche1 = masse Broche2 = signal analogique Broche3 = alimentation 8V Résistance entre la broche 1 et la broche 3: ~ 5,0 kOhm Levier en position "UP": - Résistance entre la broche 2 et la broche 3: ~ 1,45 kOhm Levier en position "STOP": - Résistance entre la broche 2 et la broche 3: ~ 2,6 kOhm Levier en position "DOWN": - Résistance entre la broche 2 et la broche 3: ~ 3,8 kOhm Levier en position "FLOAT": - Résistance entre la broche 2 et la broche 3: ~ 4,2 kOhm</p>	EMR EHR																																	
49	Électrovalve de sélection champ/route (T7100)	0.010.3343.0	Résistance entre la broche 1 et la broche 2: 6,0±0,3 Ohm (a 20°C)	EV F/S																																	
50	Capteur route/champ	0441.6157	Contact normalement fermé (NC)	F/S SWITCH																																	

3.3 BROCHAGE ET DESCRIPTION DES BOÎTIERS ÉLECTRONIQUES DE COMMANDE

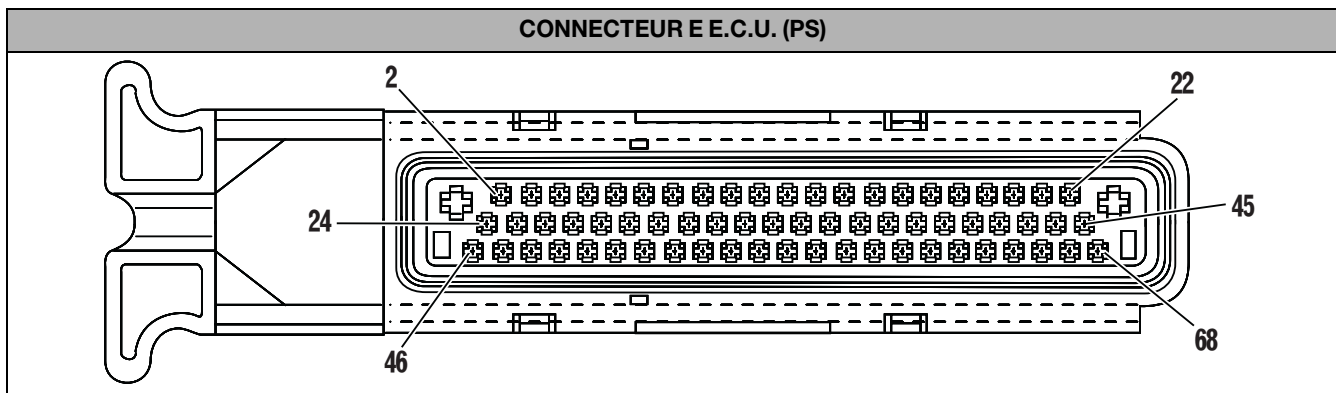
3.3.1 CENTRALE MOTEUR (0419.4998)

CONNECTEUR MX1			
			
Broche	Tens.	Sigle	Fonction
1			Non affectée
2			Non affectée
3			Alimentation (-) relais préchauffage
4			Non affectée
5			Entrée signal température du carburant
6			Non affectée
7			Non affectée
8	0V	GND	Potentiel de référence pour le signal sur la broche 5 et 9
9			Entrée analogique capteur (ou sonde) de température du liquide de refroidissement
10			Non affectée
11			Non affectée
12	0V	GND	Potentiel de référence pour le signal sur la broche 13
13			Entrée numérique pour le régime 1 (arbre à cames)
14		STG-	Sortie PWM (modulation de largeur d'impulsion), signal pour l'électro-aimant de l'actionneur
15		STG+	Sortie PWM (modulation de largeur d'impulsion), signal pour l'électro-aimant de l'actionneur
16			Blindage du capteur de la position de la crémaillère (pour broches 17, 18 et 19)
17		RF-	Raccordement commun pour les bobines de référence et mesure
18		RF REF	Entrée analogique, signal de mesure de la bobine de référence
19		RF MESS	Entrée analogique, signal de mesure de la bobine de référence
20			Non affectée
21			Non affectée
22			Non affectée
23	0V	GND	Potentiel de référence pour le signal sur la broche 24
24			Entrée analogique, signal du capteur de la pression de l'air de suralimentation
25	+5V	+5V LDA	Tension de référence +5V pour le signal sur la broche 24



Broche	Tens.	Sigle	Fonction
1	0V	-31	Négatif batterie
2	0V	-31	Négatif batterie
3			Sortie numérique de la commande de préchauffage
4			Non affectée
5			Non affectée
6			Entrée boîte de vitesses en position neutre
7			Entrée signal régime roues
8			Non affectée
9			Non affectée
10		L	Interface série ISO 9141 (connecteur diagnostic)
11		K	Interface série ISO 9141 (connecteur diagnostic)
12			Non affectée
13			Non affectée
14	+12V	+15	Positif batterie (+15)
15			LED mémoire moteur
16			Sortie régime moteur
17	0V	GND	Potentiel de référence pour le signal sur les broches 18, 19, 20
18			Signal touche "MAX"
19			Signal touche "HOLD"
20			Signal accélérateur manuel
21			Signal touche "MIN"
22			Non affectée
23	0V	GND	Potentiel de référence pour le signal sur la broche 24
24			Entrée analogique, signal du capteur de l'accélérateur à pédale (SWG)
25	+5V	+5V REF	Tension de référence +5V pour le signal sur la broche 24

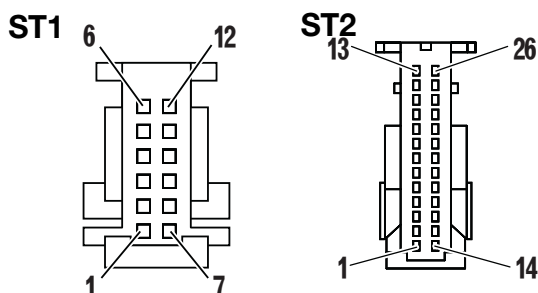
3.3.2 CENTRALE TRANSMISSION (0443.8083/10)



Broche	Tens.	Sigle	Fonction
1	0V	VM1	Négatif batterie
2	0V	VM2	Négatif batterie
3	0V	VMG1	Potentiel de référence pour le signal sur les broches 16, 17, 40 et 62
4	0V	VMG2	Potentiel de référence pour le signal sur la broche 44
5		ADM4	Sortie pour témoin de signalisation des pannes
6			Non affectée
7			Non affectée
8		VPS2	Alimentation (-) commun électrovalves Y2, Y4
9			Non affectée
10			Non affectée
11		ADM6	Alimentation électrovalve Y4
12			Non affectée
13	+12V	VPS1	Alimentation (+) électrovalve proportionnelle et électrovalves Y1 et Y3
14		SD1	Signal commande affichage
15		SDDK	Connecteur diagnostic
16		EF5	Entrée numérique capteur de vitesse de rotation de l'embrayage central (nAb)
17		EF7	Entrée numérique capteur de régime en entrée (nLse)
18			Non affectée
19			Non affectée
20		ED3	Entrée analogique pour le signal de commande de marche arrière
21			Non affectée
22		ED7	Signal numérique bouton-poussoir de diminution gamme
23		VPE1	Positif batterie (+30)
24		VMGA1	Alimentation (-) capteur de position de la pédale d'embrayage et capteur de température
25			Non affectée
26			Non affectée
27			Non affectée
28			Non affectée
29		ED11	Entrée analogique pour le signal basse pression d'huile de transmission
30			Non affectée
31		EDM1	Signal boîte de vitesses mécanique en position neutre
32		AIP3	Alimentation électrovalve Y3

Broche	Tens.	Sigle	Fonction
33		ADM8	Non affectée
34		ADM7	Non affectée
35			Non affectée
36		SD4	Sortie vitesse véhicule
37		AU	Alimentation (+) capteur d'angle de la pédale d'embrayage
38		EU1	Entrée analogique pour le signal du capteur d'angle de la pédale d'embrayage
39		ER1	Entrée analogique pour le signal capteur (ou sonde) de température
40		EF6	Entrée numérique capteur de régime en sortie (nLsa)
41			Non affectée
42			Non affectée
43			Non affectée
44		ED8	Entrée numérique capteur de fin de course de la pédale d'embrayage
45		VPI	Positif batterie (+15)
46			Non affectée
47			Non affectée
48			Non affectée
49			Non affectée
50		AIP7	Non affectée
51			Non affectée
52			Non affectée
53			Non affectée
54			Non affectée
55		AIP4	Alimentation électrovalve Y1
56	0V	AIP1	Alimentation (-) électrovalve proportionnelle
57	+12V	ADM5	Alimentation électrovalve Y2
58			Non affectée
59			Non affectée
60			Non affectée
61			Non affectée
62		EF4	Entrée numérique capteur de régime (nHk)
63		ED1	Entrée analogique pour le signal de commande de marche avant
64			Non affectée
65		ED2	Entrée analogique pour le signal de commande neutre
66		ED9	Positif batterie (30+)
67		ED6	Signal numérique bouton-poussoir d'augmentation de gamme
68	+12V	VPE2	Positif batterie (30+)

3.3.3 INFOCENTER (0443.7488/10)

**CONNECTEUR ST1**

Broche	Tens.	Sigle	Fonction
1		TXD	Transmission interface diagnostic
2	+12V	KL15-ST	+15 clé
3		KL31	Masse lampes
4	+12V	KL58	+58 feux
5		GROUT	Sortie vitesse effective véhicule (radar)
6		RPOUT	Sortie régime p. de f. arrière
7		GETOEL	Pression d'huile de transmission
8		HANDBR	Témoin de frein à main et niveau d'huile de freins
9	0V	KL30-ST	Masse véhicule
10		RXD	Réception interface diagnostic
11		VHOUT	Sortie vitesse théorique véhicule (roues)
12	0V	KL31E	Masse électronique

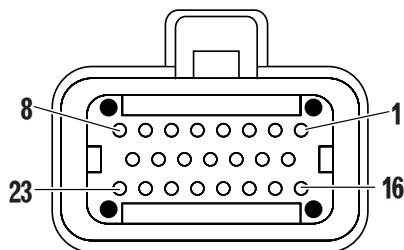
CONNECTEUR ST2

Broche	Tens.	Sigle	Fonction
1		DIFF	Témoin de blocage de différentiel
2		BLINK2	Témoin de feu clignotant 2ème remorque
3		BLINK1	Témoin de feu clignotant 1ère remorque
4		BLINK	Témoin de feu clignotant véhicule
5			Témoin
6			Témoin
7		LADEK	Témoin de charge d'alternateur
8		LUFTF	Colmatage du filtre à air
9		MOTOEL	Témoin de pression d'huile moteur
10		FRONTZ	Témoin de p. de f. avant
11		HECKZ	Témoin de p. de f. arrière
12		MOTOR	Régime moteur
13		TANK	Indicateur de niveau de carburant
14		ALLRAD	Témoin de 4 roues motrices
15		KUEHLT	Température du réfrigérant moteur

Broche	Tens.	Sigle	Fonction
16		FERNL	Témoin de feux de route
17			Non affectée
18			Non affectée
19		VORGL	Contrôle des bougies de préchauffage
20		RPTO	Régime de p. de f. arrière
21		GROUND	Entrée vitesse réelle véhicule (radar)
22		WHEEL	Entrée vitesse théorique véhicule
23		TRAILER	Entrée témoin de freinage de remorque Italie
24			Non affectée
25		EMR	Entrée témoin moteur
26			Non affectée

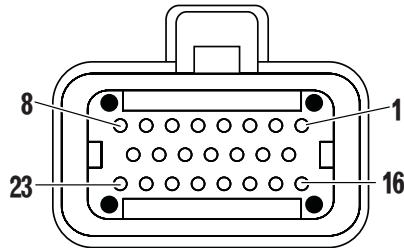
3.3.4 CENTRALE RELEVAGE (2.8519.013.0)

CONNECTEUR JX1 (NOIR)



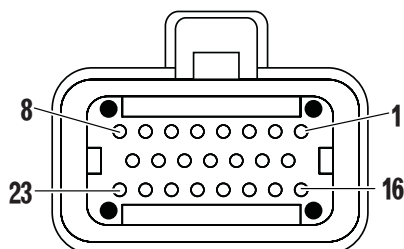
Broche	Tens.	Sigle	Fonction
1			Électrovalve de montée
2			Électrovalve de descente
3	8V		Alimentation capteurs d'effort
4	12V		Alimentation centrale (F34)
5	12V		Alimentation centrale (F34)
6			Levier contrôle: transport 5,5 V
			Stop: 3,8 V
			Contrôle: 2,1 V
			Flottante: 1,7 V
7	0,3÷8,0V		Potentiomètre contrôle profondeur de travail
8	0,3÷8,0V		Potentiomètre pour le réglage vitesse de descente
9			Touche de montée manuelle
10	0÷8,0V		Entrée capteur d'effort gauche
11			Sortie commande PDF AUTO
12			Non affectée
13			Sortie LED d'état
14	0,3÷8,0V		Potentiomètre limitation hauteur de montée
15	5,0 V		Alimentation capteur de position
16			Touche de descente manuelle
17	0÷8,0V		Entrée capteur d'effort droit
18	0V		Masse pour panneau potentiomètres
19	0,3÷8,0V		Potentiomètre Mix (Mixage)
20	0V		Masse centrale
21	0V		Masse capteurs
22	8V		Alimentation panneau et levier
23			Capteur de position du relevage: position haute: 0,6V (\pm 0,1V) position basse: 4,5V (\pm 0,1V)

CONNECTEUR JX2 (BLANC)



Broche	Tens.	Sigle	Fonction
1			Non affectée
2			Sortie différentiel
3			Entrée radar
4			Non affectée
5			Non affectée
6			Non affectée
7			Non affectée
8			Sortie 4RM
9	8V		Alimentation capteur extérieur (Prise ISO4)
10	8V		Alimentation capteurs de braquage
11			Entrée ASM AUTO
12			Entrée contrôle du patinage
13			Entrée différentiel
14			Entrée capteur extérieur (Prise ISO4)
15			ISO9141 K Line
16			Entrée capteur de direction 1
17	0V		Masse pour capteur extérieur (Prise ISO4)
18			Entrée capteur de direction 2
19			Entrée vitesse de rotation des roues
20			Entrée freins
21			Non affectée
22			ISO9141 L Line
23	0V		Masse pour capteurs de direction

3.3.5 CENTRALE DE SUSPENSION DE PONT AVANT (2.8519.008.0/10)

**CONNECTEUR JX3 (NOIR)**

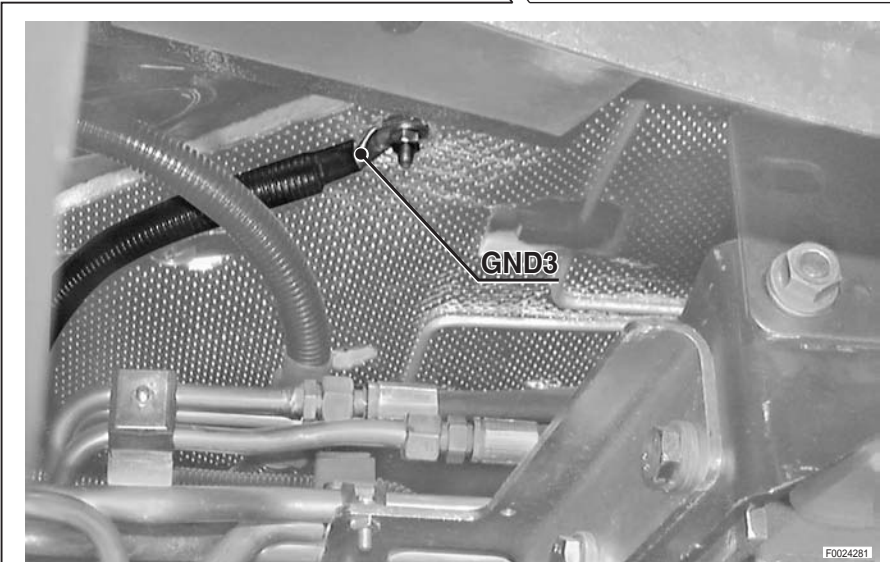
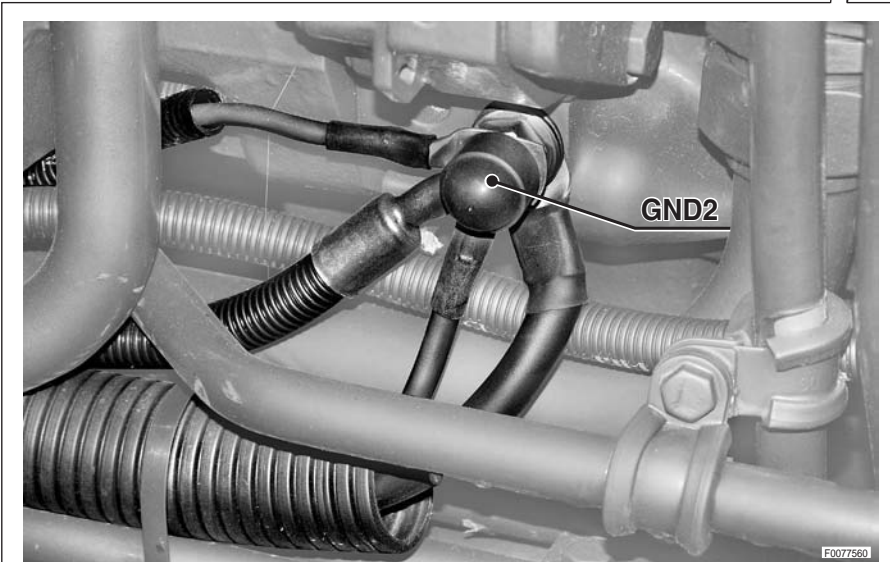
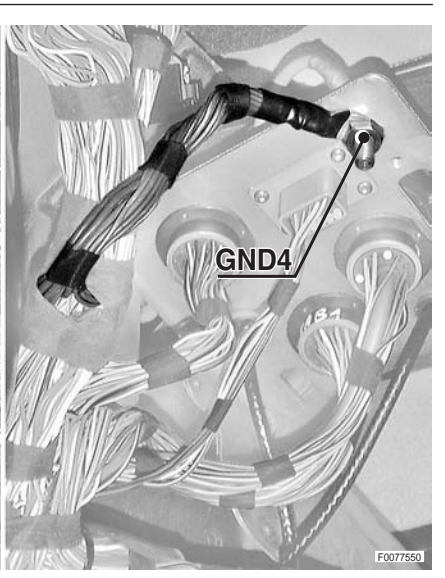
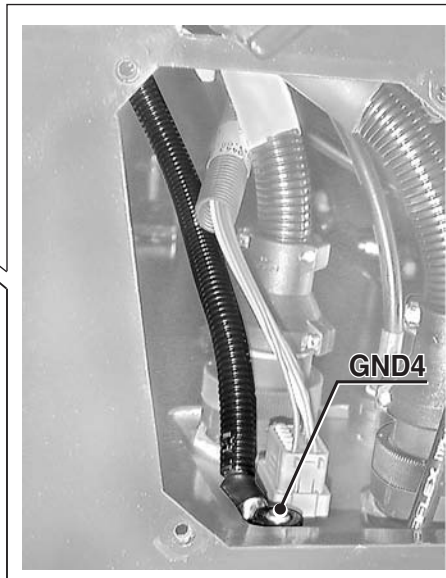
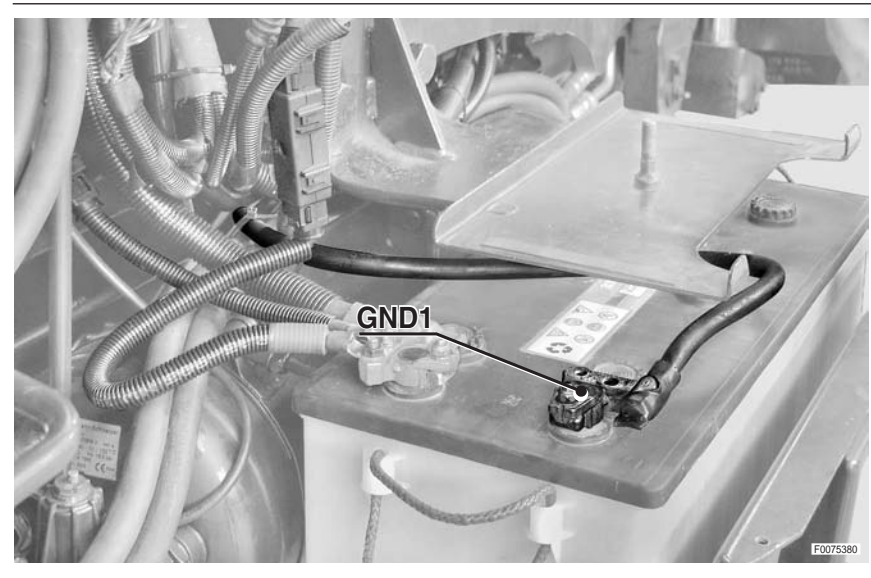
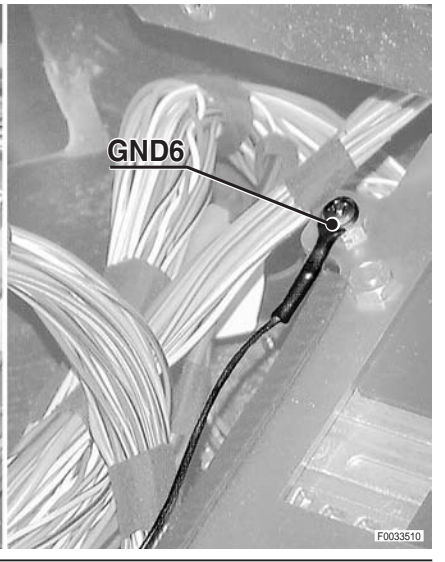
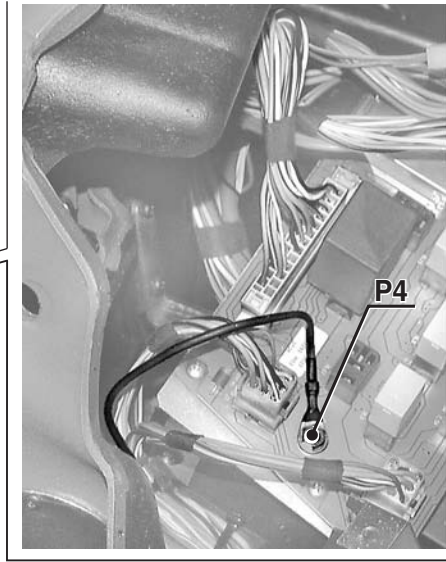
Broche	Tens.	Sigle	Fonction
1			Sortie électrovalve de montée
2			Sortie électrovalve de descente
3			Non affectée
4	+12 V		+12 V
5	+12 V		+12 V
6÷19			Non affectée
20	0V		Masse boîtier
21÷23			Non affectée

CONNECTEUR JX4 (BLANC)

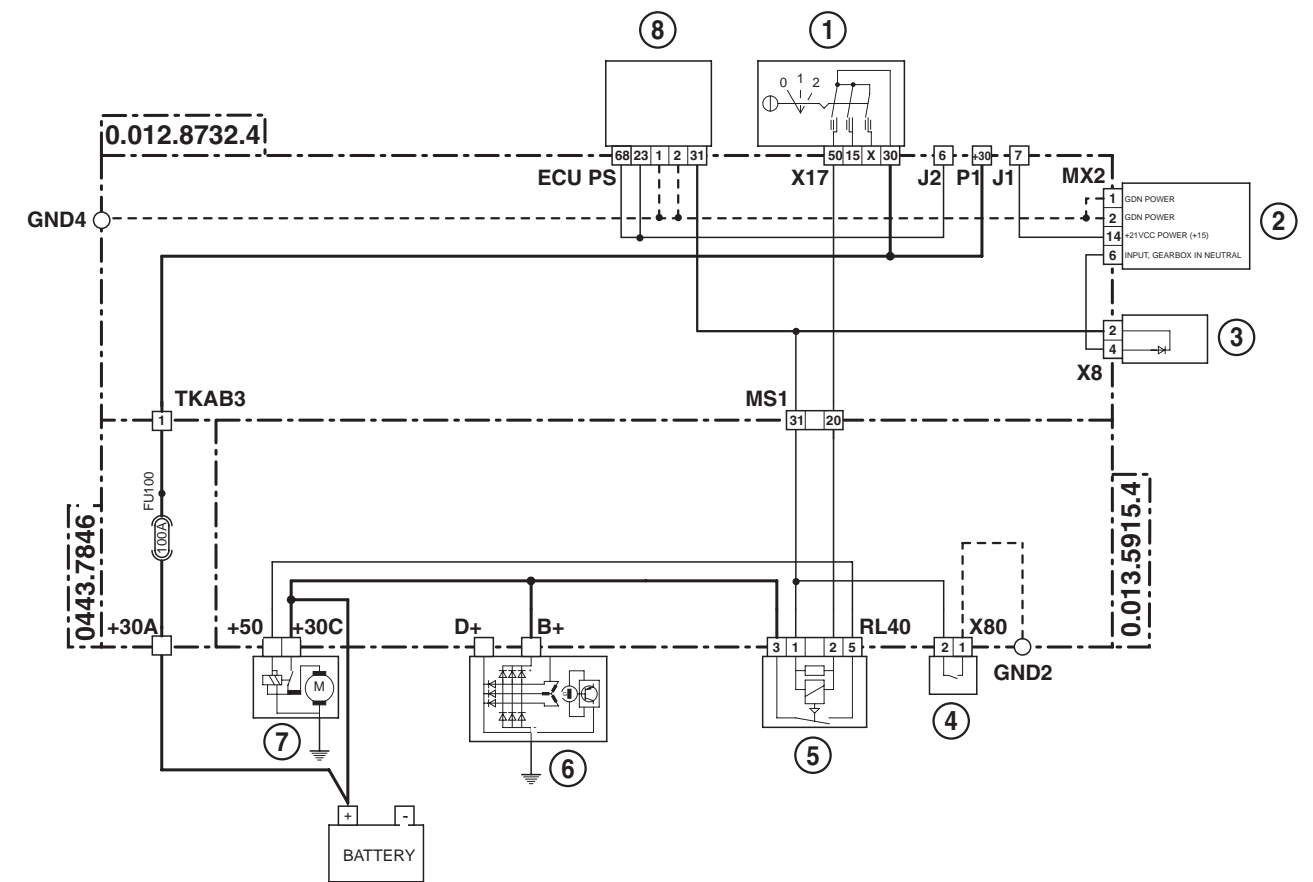
Broche	Tens.	Sigle	Fonction
1			Non affectée
2			Sortie électrovalve LS
3÷7			Non affectée
8			Sortie témoin de contrôle
9			Alimentation pour capteur extérieur
10			Non affectée
11			Entrée état 4RM
12			Entrée bouton-poussoir de commande
13			Entrée micro des freins
14			Entrée capteur de position
15			Ligne diagnostic ISO 9141 K
16			Non affectée
17	0V		Masse pour capteur extérieur
18			Non affectée
19			Entrée vitesse de rotation des roues
20			Non affectée
21			Non affectée
22			Ligne diagnostic ISO 9141 L
23			Non affectée

4. SYSTÈMES

4.1 POINTS DE MASSE

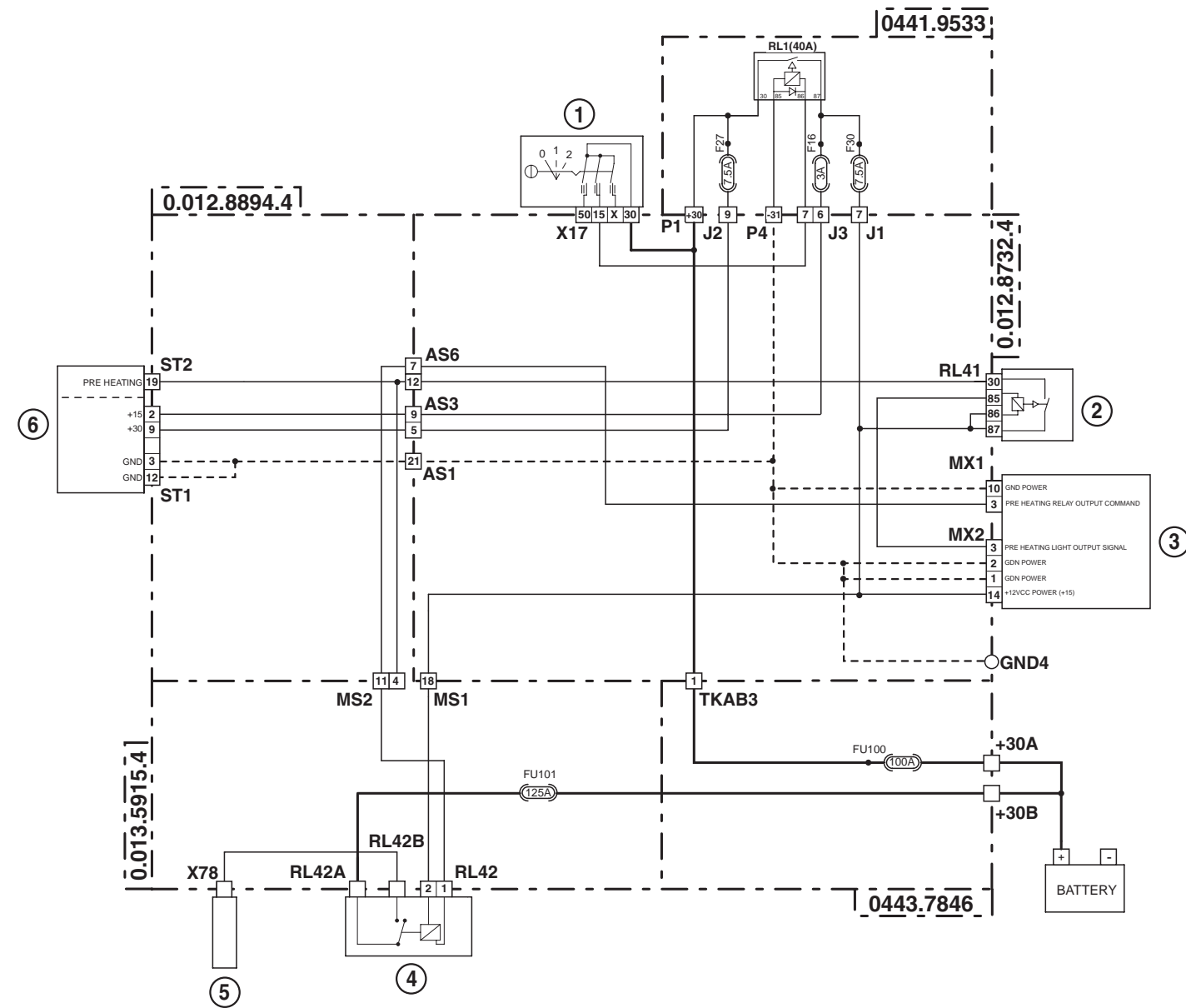


4.2 DÉMARRAGE



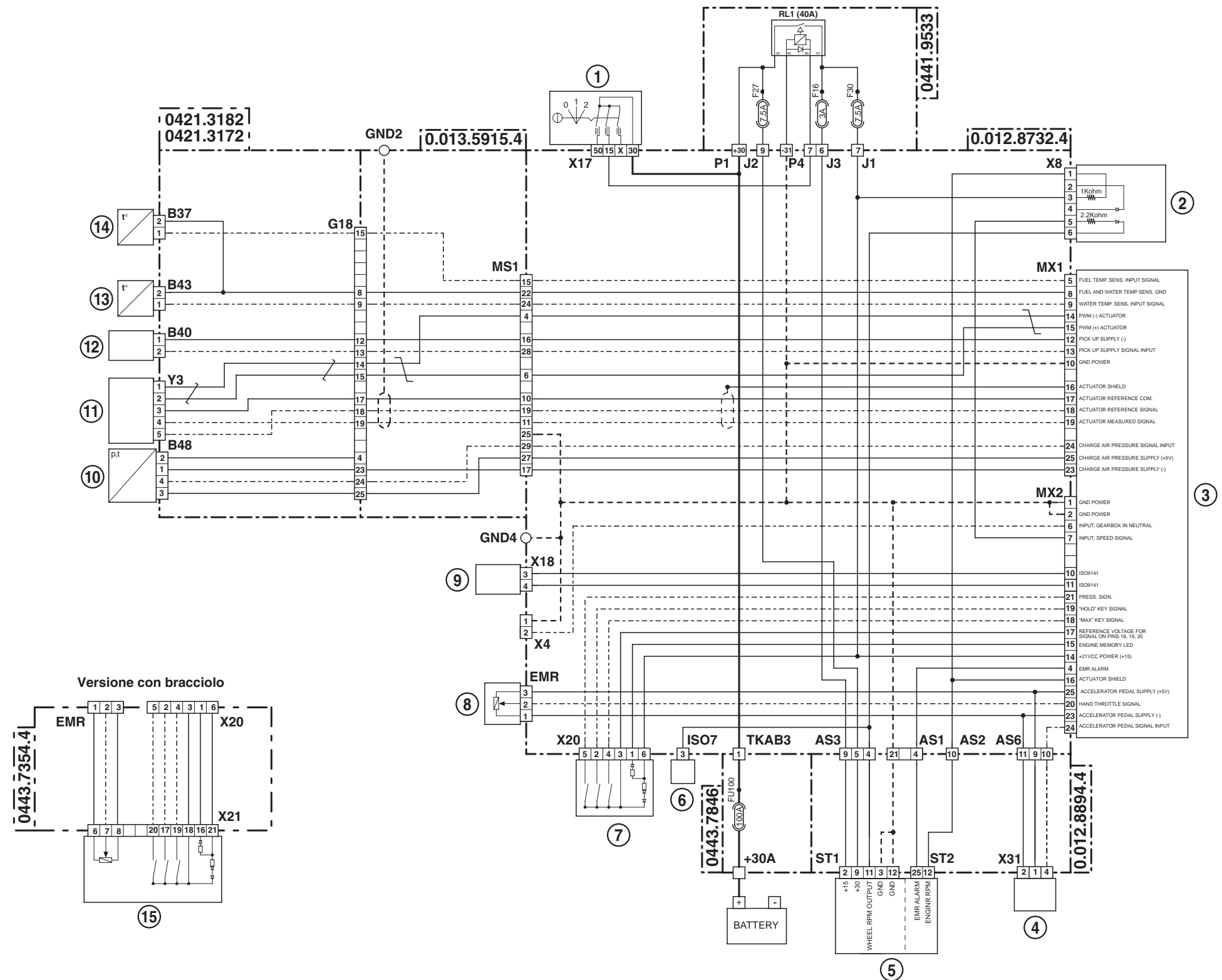
- 1 Interrupteur de démarrage
- 2 Boîtier électronique de commande moteur
- 3 Carte électronique pour centrale moteur
- 4 Interrupteur d'autorisation de démarrage
- 5 Relais démarrage moteur
- 6 Alternateur
- 7 Démarreur
- 8 Boîtier électronique de commande de la transmission

4.3 PRÉCHAUFFAGE

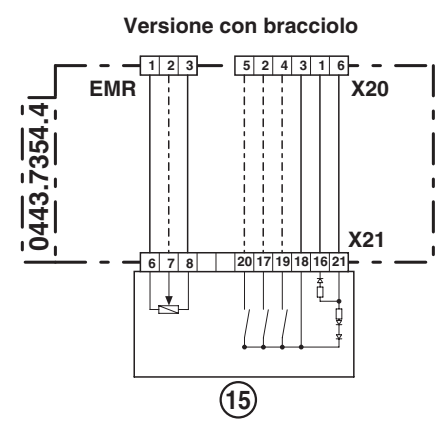


- 1 Interrupteur de démarrage
- 2 Relais de commande d'allumage témoin de préchauffage
- 3 Boîtier électronique de commande moteur
- 4 Relais préchauffage
- 5 Dispositif de préchauffage
- 6 Tableau de bord

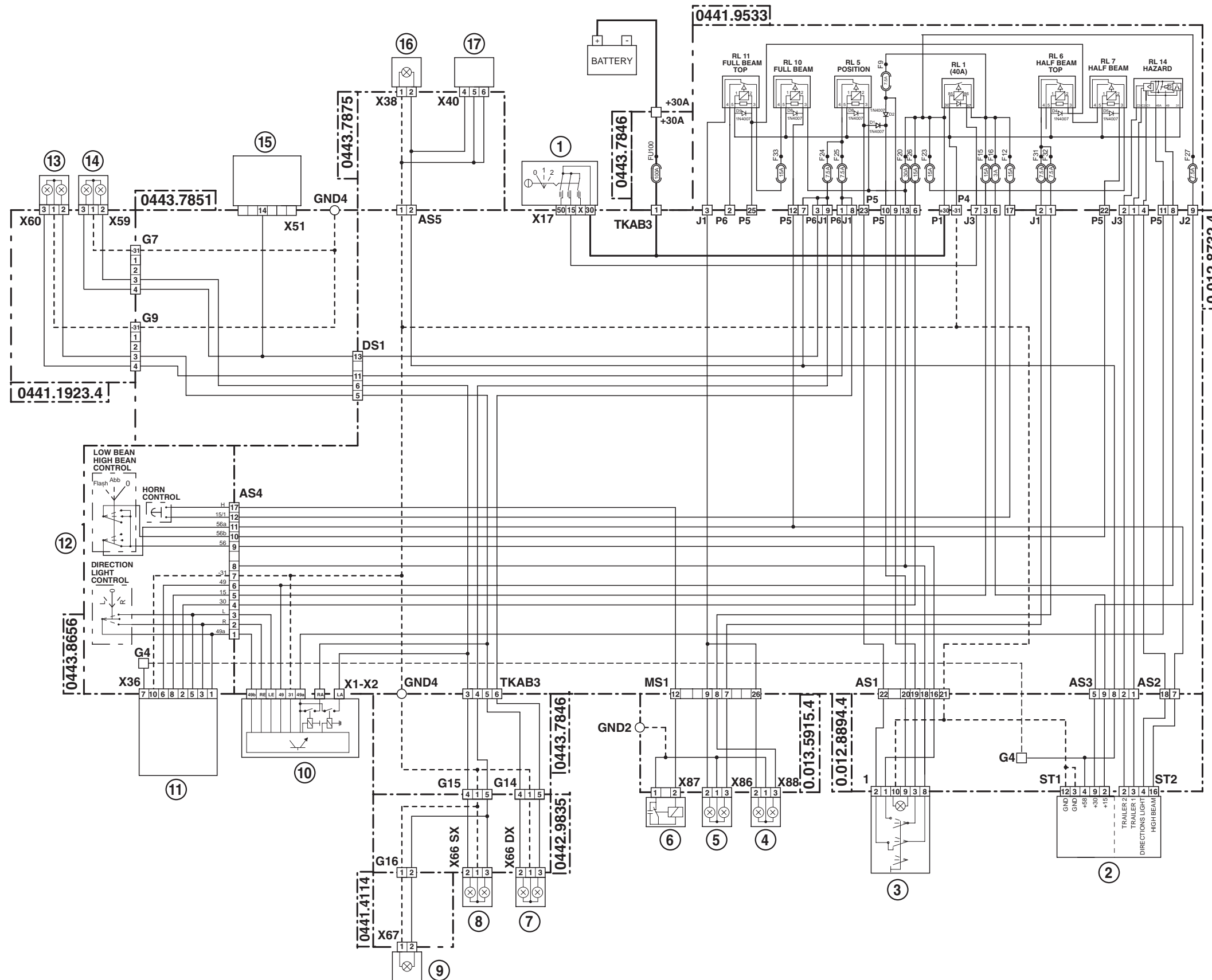
4.4 RÉGULATION ÉLECTRIQUE DU MOTEUR



- 1 Interrupteur de démarrage
- 2 Carte électronique pour centrale moteur
- 3 Boîtier électronique de commande moteur
- 4 Capteur de position de la pédale d'accélérateur
- 5 Tableau de bord
- 6 Prise ISO7 (Raccordement équipements extérieurs)
- 7 Clavier régime moteur
- 8 Console de commande du relevage et de l'accélérateur manuel
- 9 Connecteur diagnostic
- 10 Capteur de pression de suralimentation moteur
- 11 Actionneur
- 12 Capteur de vitesse de rotation de l'arbre à cames (Pick-Up)
- 13 Capteur (ou sonde) de température du liquide de refroidissement
- 14 Capteur (ou sonde) de température de carburant
- 15 Accoudoir

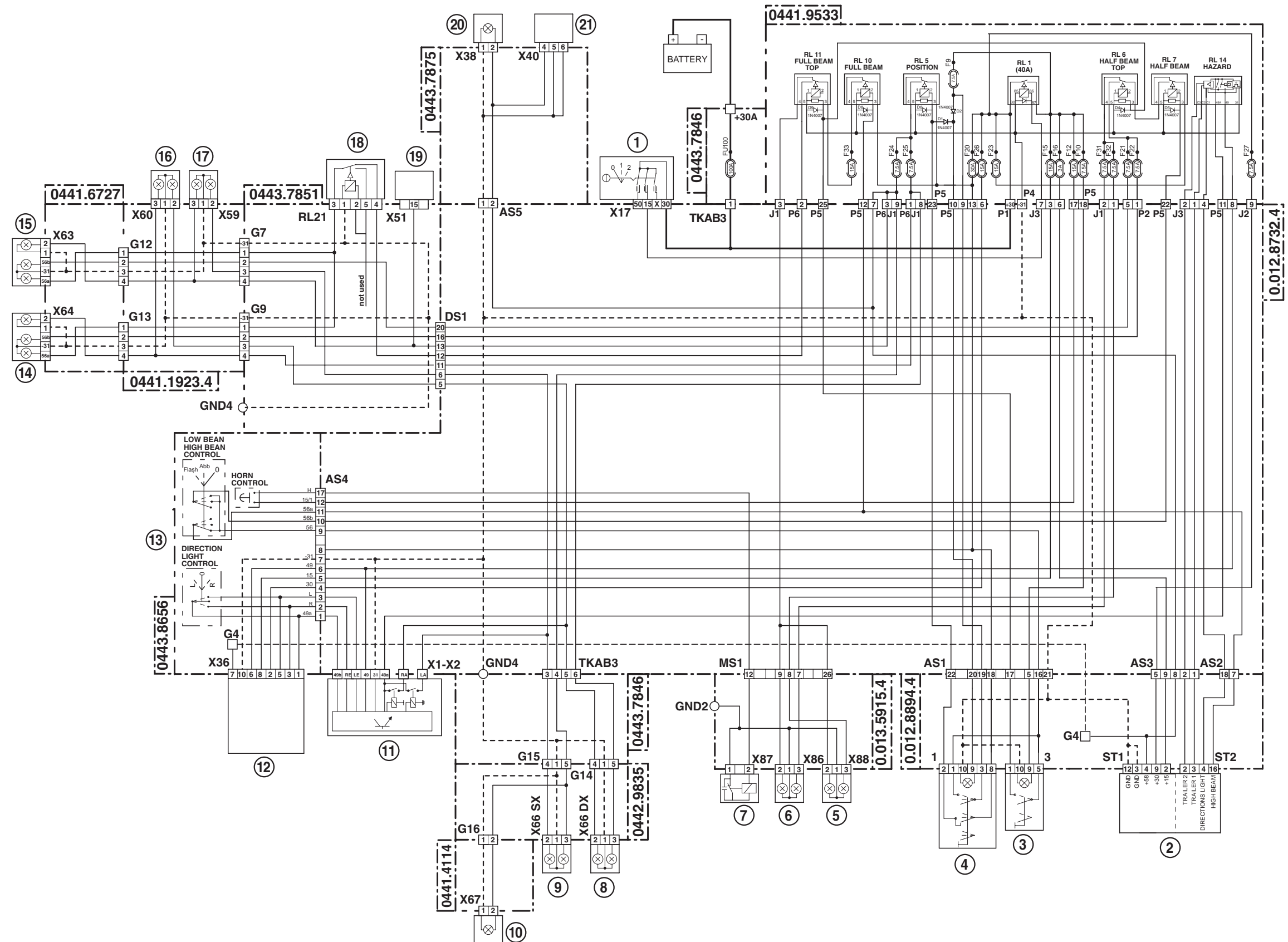


4.5 ÉCLAIRAGE - SIGNALISATION SANS RELEVAGE AVANT



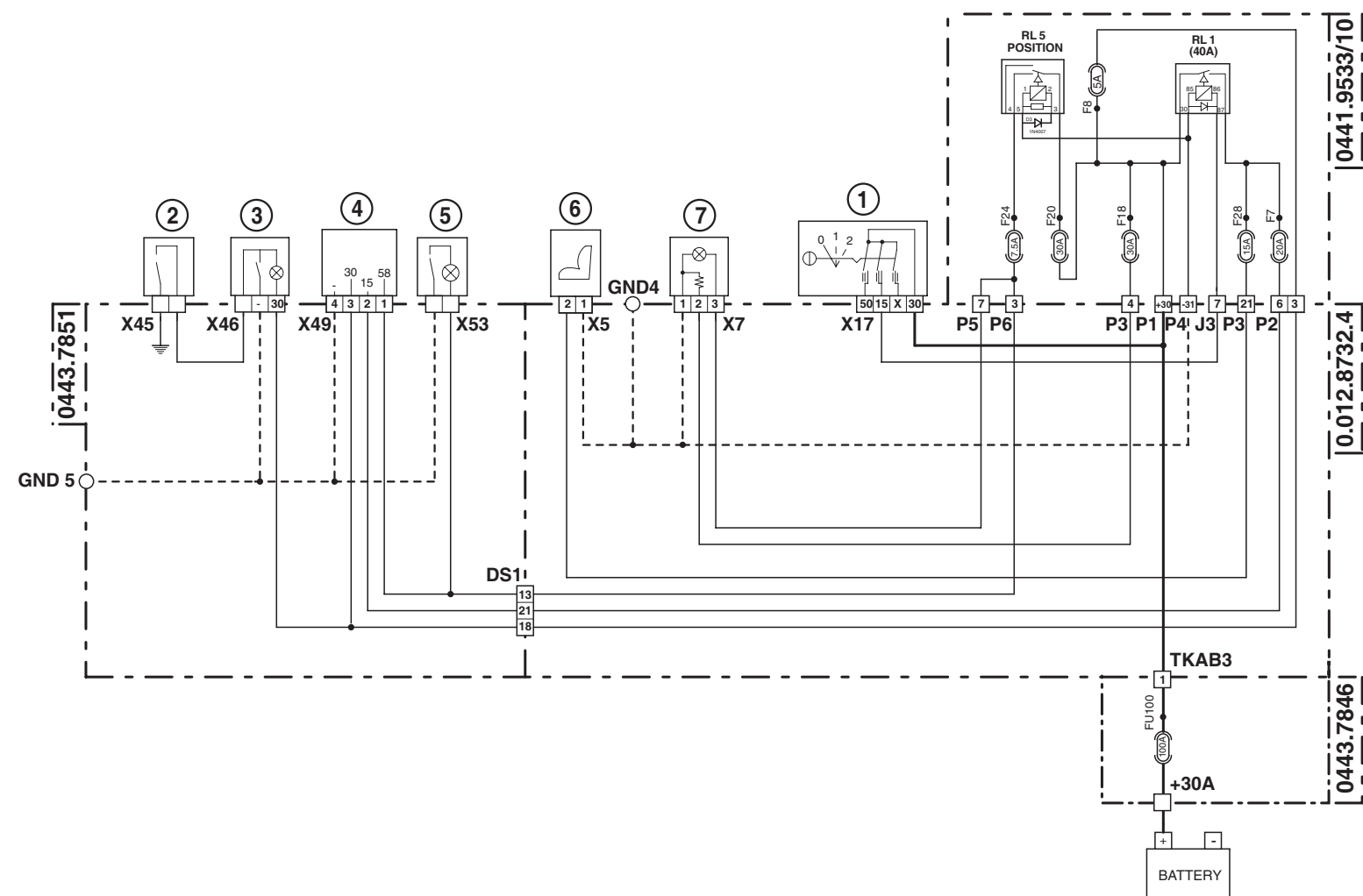
- 1 Interrupteur de démarrage
- 2 Tableau de bord
- 3 Interrupteur des feux de position
- 4 Feu avant droit
- 5 Feu avant gauche
- 6 Avertisseur sonore
- 7 Feu de position et clignotant arrière droit
- 8 Feu de position et clignotant arrière gauche
- 9 Éclaireur de plaque de police
- 10 Centrale clignotante
- 11 Interrupteur de commande hazard
- 12 Comodo
- 13 Feu de position et clignotant avant droit
- 14 Feu de position et clignotant avant gauche
- 15 Radio
- 16 Éclairage manomètre air comprimé
- 17 Afficheur transmission

4.6 ÉCLAIRAGE - SIGNALISATION AVEC RELEVAGE AVANT



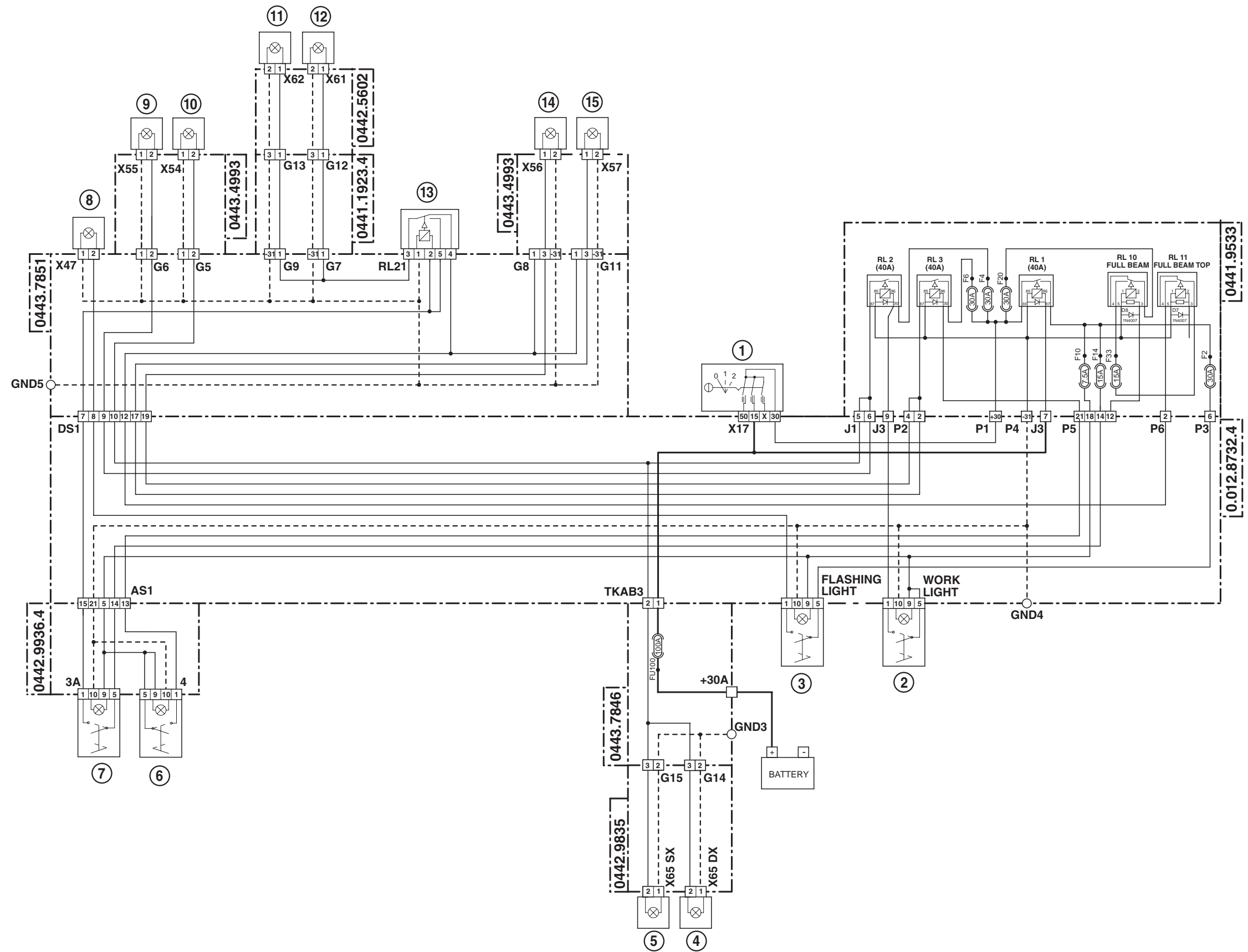
- 1 Interrupteur de démarrage
- 2 Tableau de bord
- 3 Interrupteur des feux de croisement sur la cabine
- 4 Interrupteur des feux de position
- 5 Feu avant droit
- 6 Feu avant gauche
- 7 Avertisseur sonore
- 8 Feu de position et clignotant arrière droit
- 9 Feu de position et clignotant arrière gauche
- 10 Éclaireur de plaque de police
- 11 Centrale clignotante
- 12 Interrupteur de commande hazard
- 13 Comodo
- 14 Phare de travail avant droit sur la cabine
- 15 Phare de travail avant gauche sur la cabine
- 16 Feu de position et clignotant avant droit
- 17 Feu de position et clignotant avant gauche
- 18 Relais phares de travail supérieurs frontaux sur la cabine (50S)
- 19 Radio
- 20 Éclairage manomètre air comprimé
- 21 Afficheur transmission

4.7 ACCESSOIRES CABINE



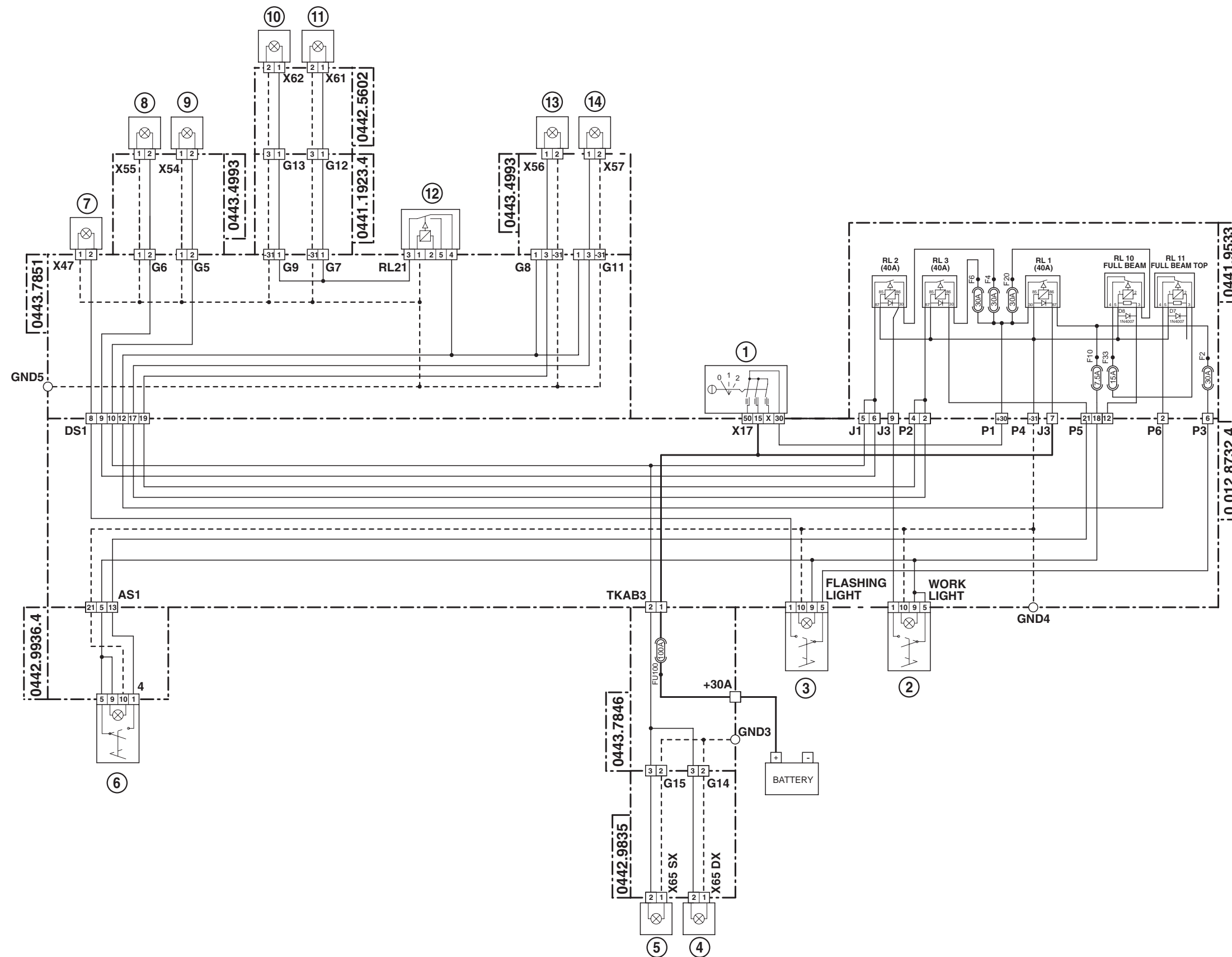
- 1 Interrupteur de démarrage
- 2 Interrupteur de signalisation porte ouverte
- 3 Plafonnier cabine
- 4 Montre
- 5 Éclairage tableau de bord latéral
- 6 Compresseur de la suspension pneumatique du siège
- 7 Allume-cigare

4.8 PHARES DE TRAVAIL SANS RELEVAGE AVANT



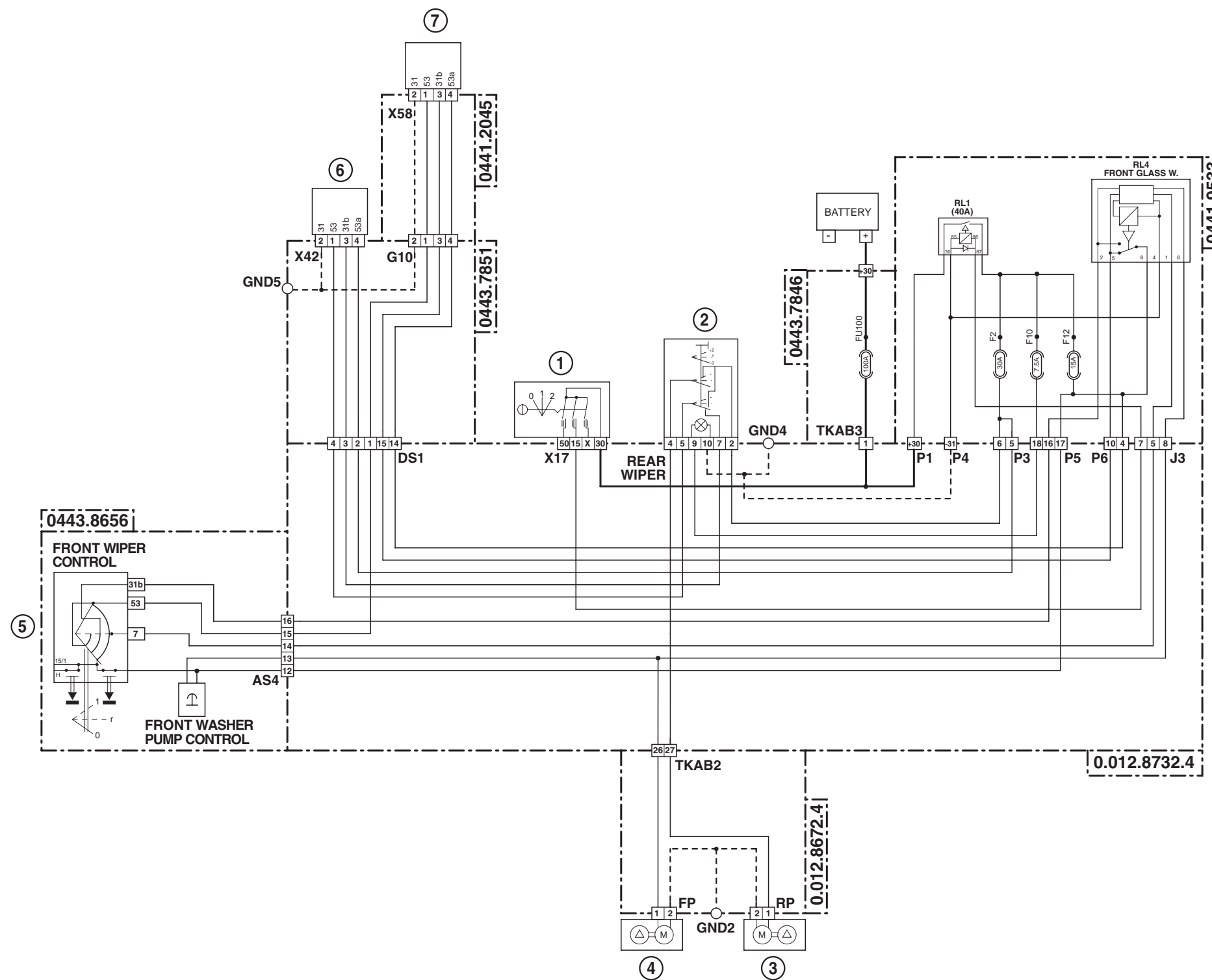
- 1 Interrupteur de démarrage
- 2 Interrupteur de commande des phares de travail arrière
- 3 Interrupteur de gyrophare
- 4 Phare de travail inférieur arrière droit
- 5 Phare de travail inférieur arrière gauche
- 6 Interrupteur des feux 50S
- 7 Interrupteur phares de travail inférieurs avant (sur la cabine)
- 8 Gyrophare
- 9 Phare de travail supérieur arrière gauche
- 10 Phare de travail supérieur arrière droit
- 11 Phare de travail avant droit sur la cabine
- 12 Phare de travail avant gauche sur la cabine
- 13 Relais phares de travail supérieurs frontaux sur la cabine (50S)
- 14 Phare de travail supérieur avant gauche
- 15 Phare de travail supérieur avant droit

4.9 PHARES DE TRAVAIL AVEC RELEVAGE AVANT



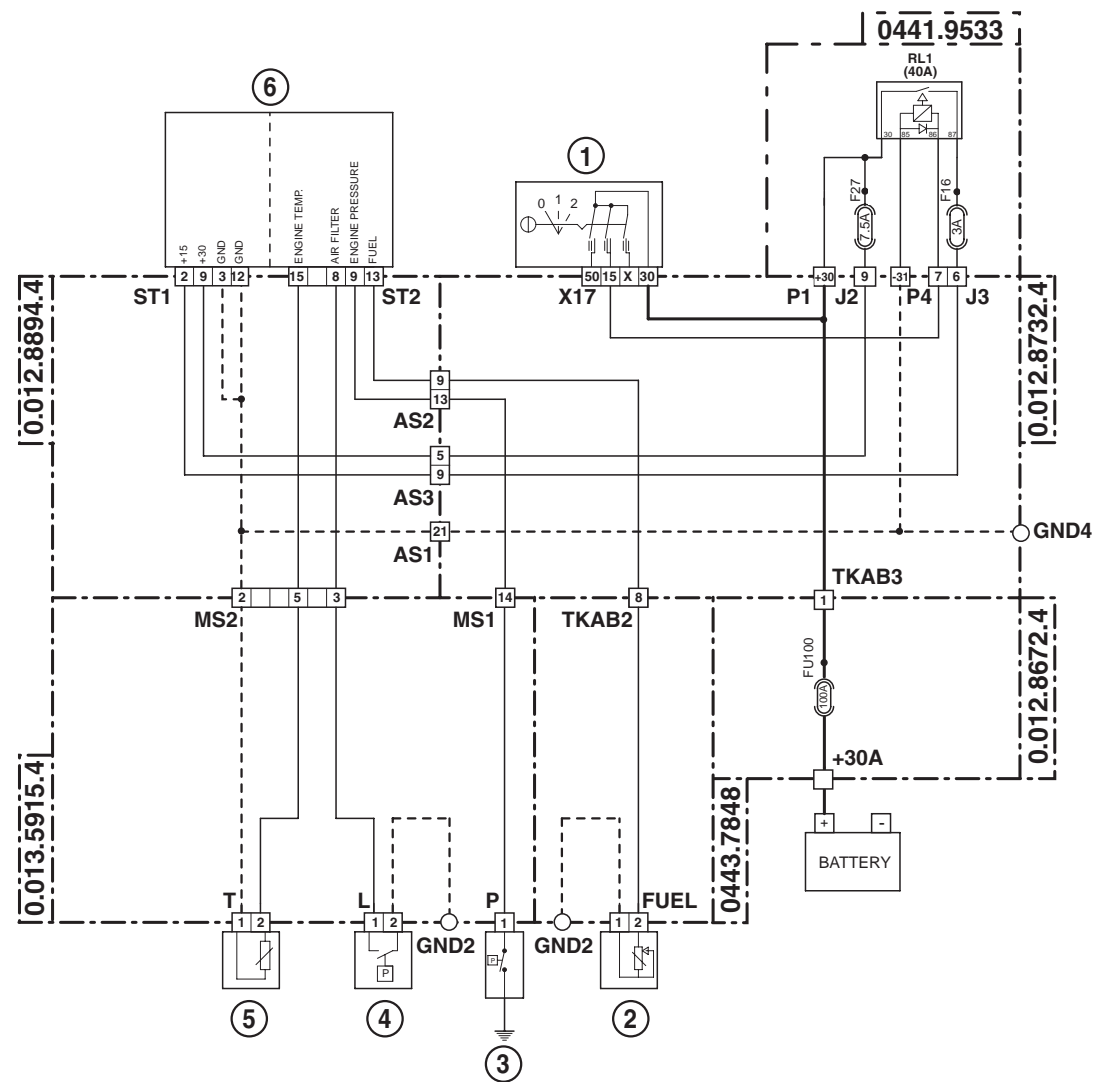
- 1 Interrupteur de démarrage
- 2 Interrupteur de commande des phares de travail arrière
- 3 Interrupteur de gyrophare
- 4 Phare de travail inférieur arrière droit
- 5 Phare de travail inférieur arrière gauche
- 6 Interrupteur des feux 50S
- 7 Gyrophare
- 8 Phare de travail supérieur arrière gauche
- 9 Phare de travail supérieur arrière droit
- 10 Phare de travail avant droit sur la cabine (sans relevage avant)
- 11 Phare de travail avant gauche sur la cabine
- 12 Relais phares de travail supérieurs frontaux sur la cabine (50S)
- 13 Phare de travail supérieur avant gauche
- 14 Phare de travail supérieur avant droit

4.10 ESSUIE-GLACE



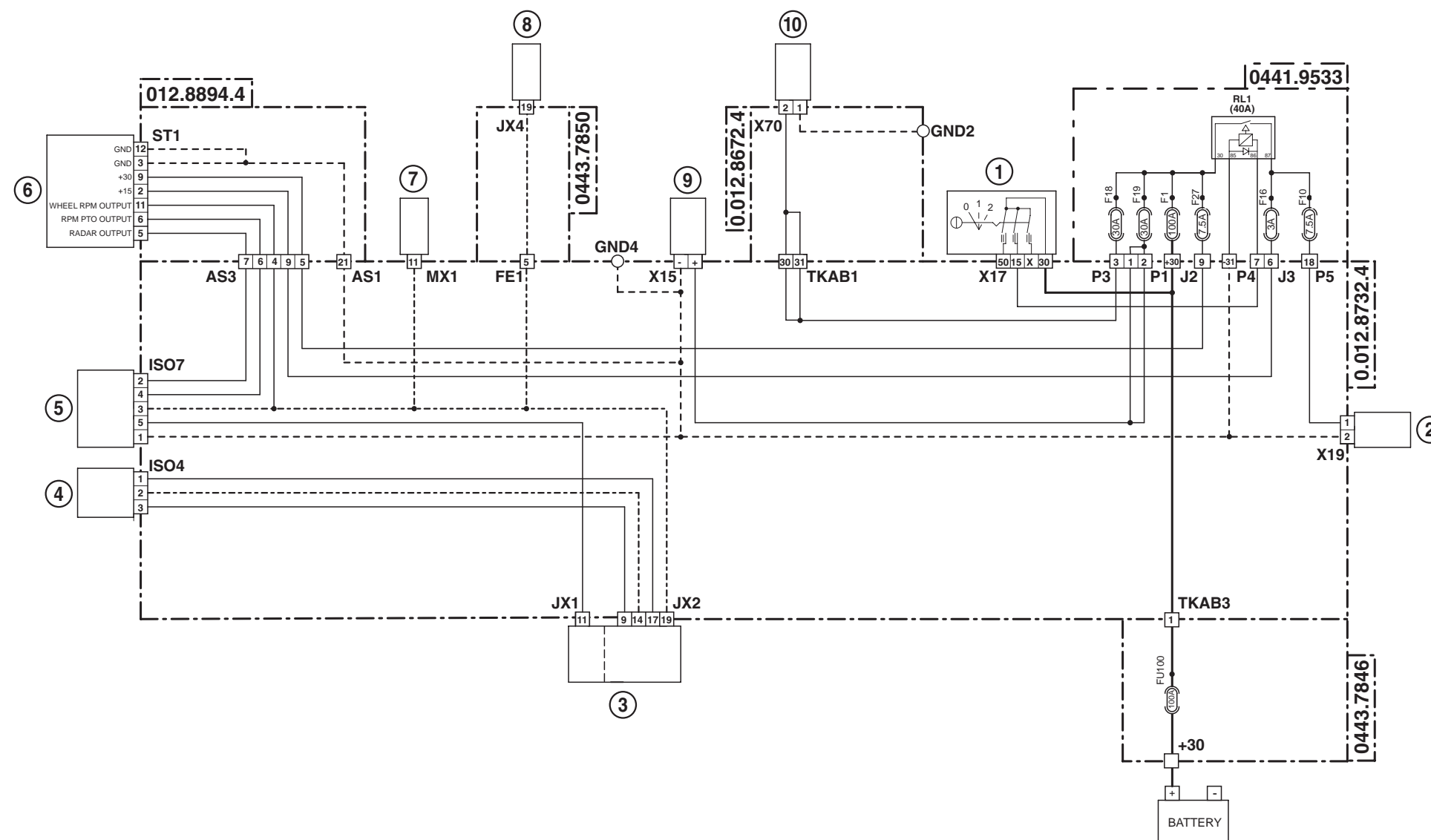
- 1 Interrupteur de démarrage
- 2 Interrupteur essuie-glace arrière
- 3 Pompe de lave-glace arrière
- 4 Pompe de lave-glace avant
- 5 Comodo
- 6 Moteur d'essuie-glace arrière
- 7 Moteur d'essuie-glace avant

4.11 INFOCENTER



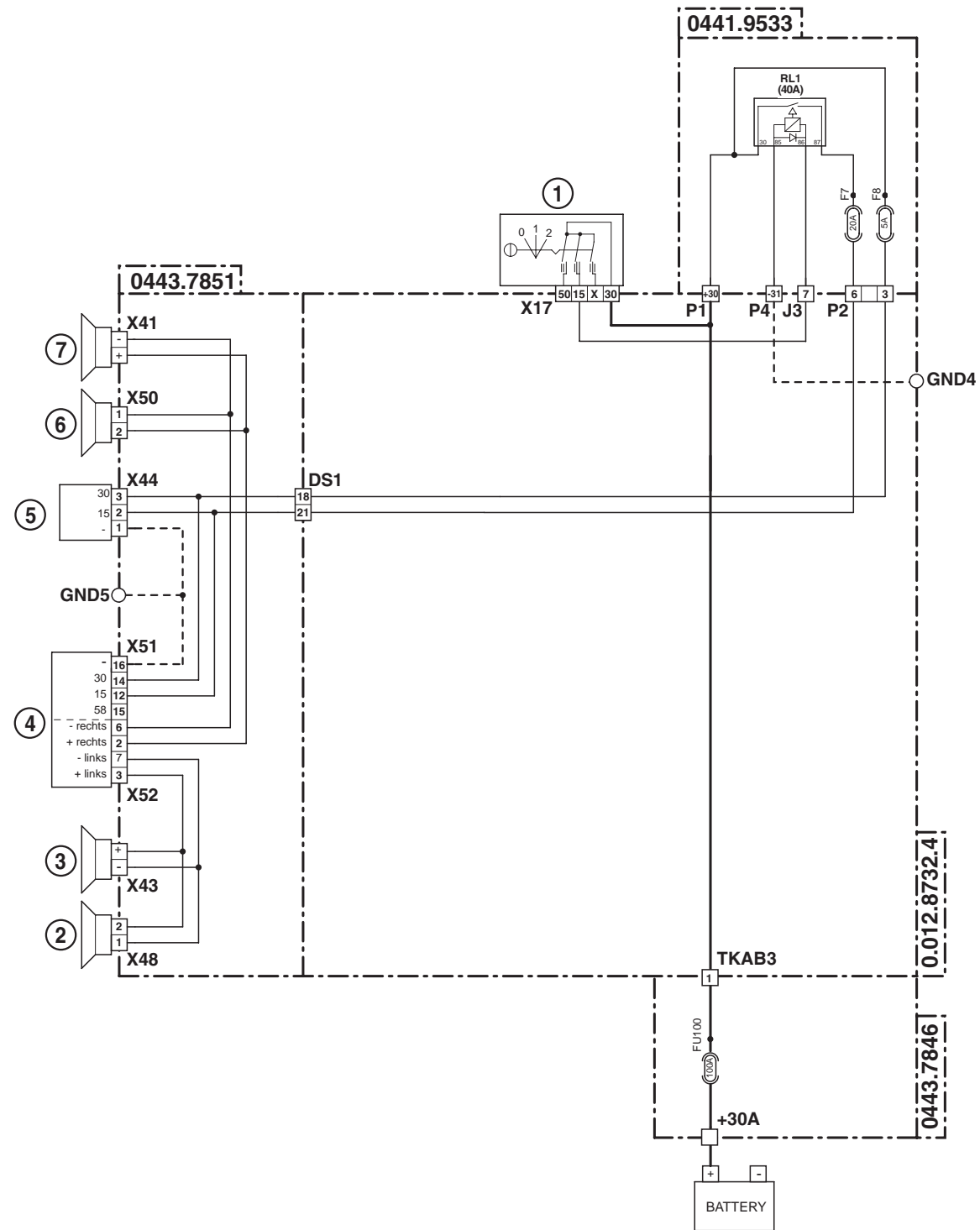
- 1 Interrupteur de démarrage
- 2 Capteur de niveau de carburant
- 3 Pressostat d'huile moteur
- 4 Capteur de colmatage filtre à air
- 5 Capteur (ou sonde) de température du liquide de refroidissement (Pour Infocenter)
- 6 Tableau de bord

4.12 PRISES DE COURANT



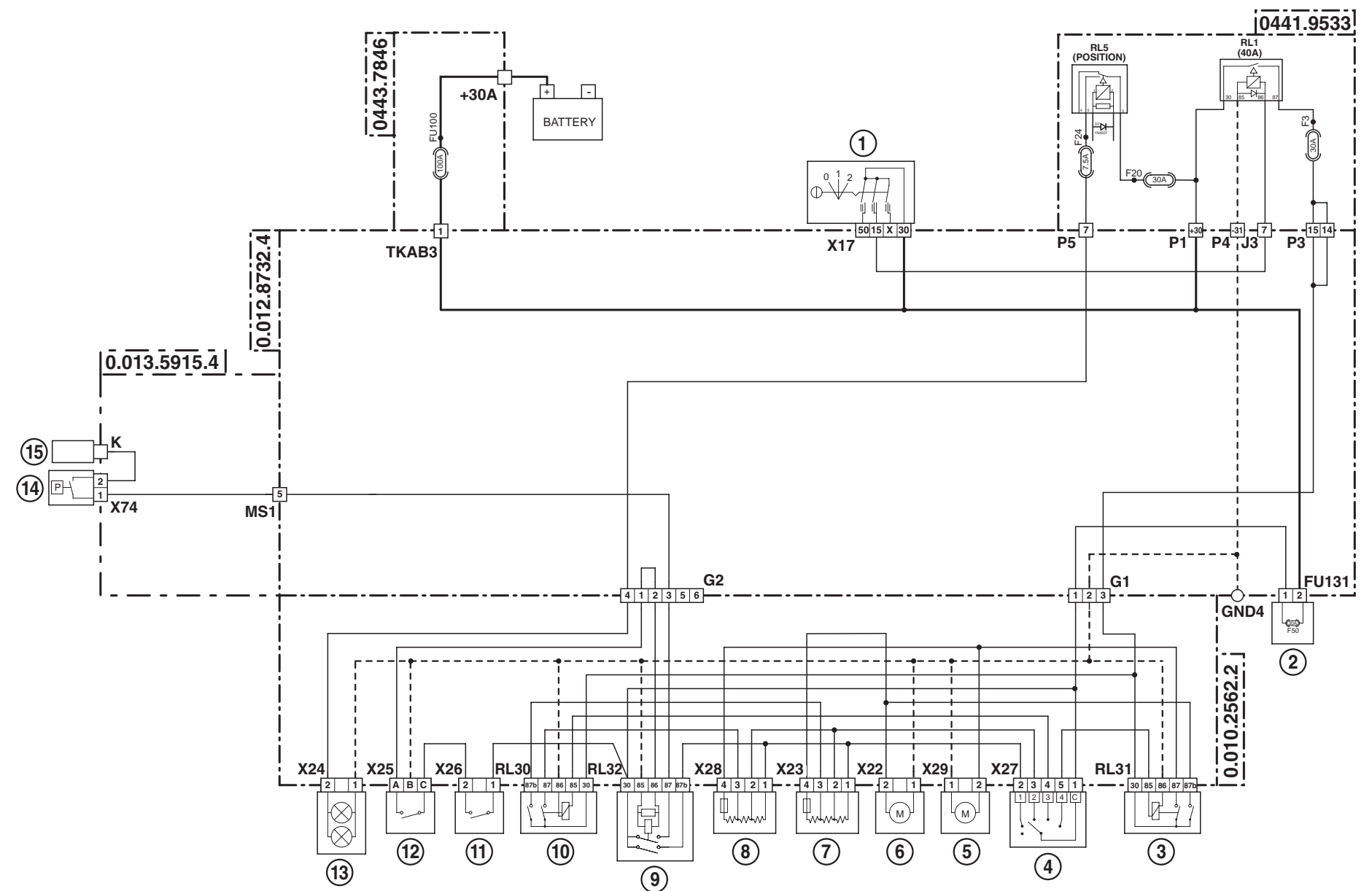
- 1 Interrupteur de démarrage
- 2 Alimentation supplémentaire (en cabine)
- 3 Boîtier électronique de commande du relevage arrière
- 4 Prise ISO4 (Alimentation équipements extérieurs)
- 5 Prise ISO7 (Raccordement équipements extérieurs)
- 6 Tableau de bord
- 7 Boîtier électronique de commande moteur
- 8 Boîtier électronique de commande de la suspension du pont avant
- 9 Prise de courant supplémentaire
- 10 Prise remorque (pour feux et alimentation supplémentaire)

4.13 RADIO - CB



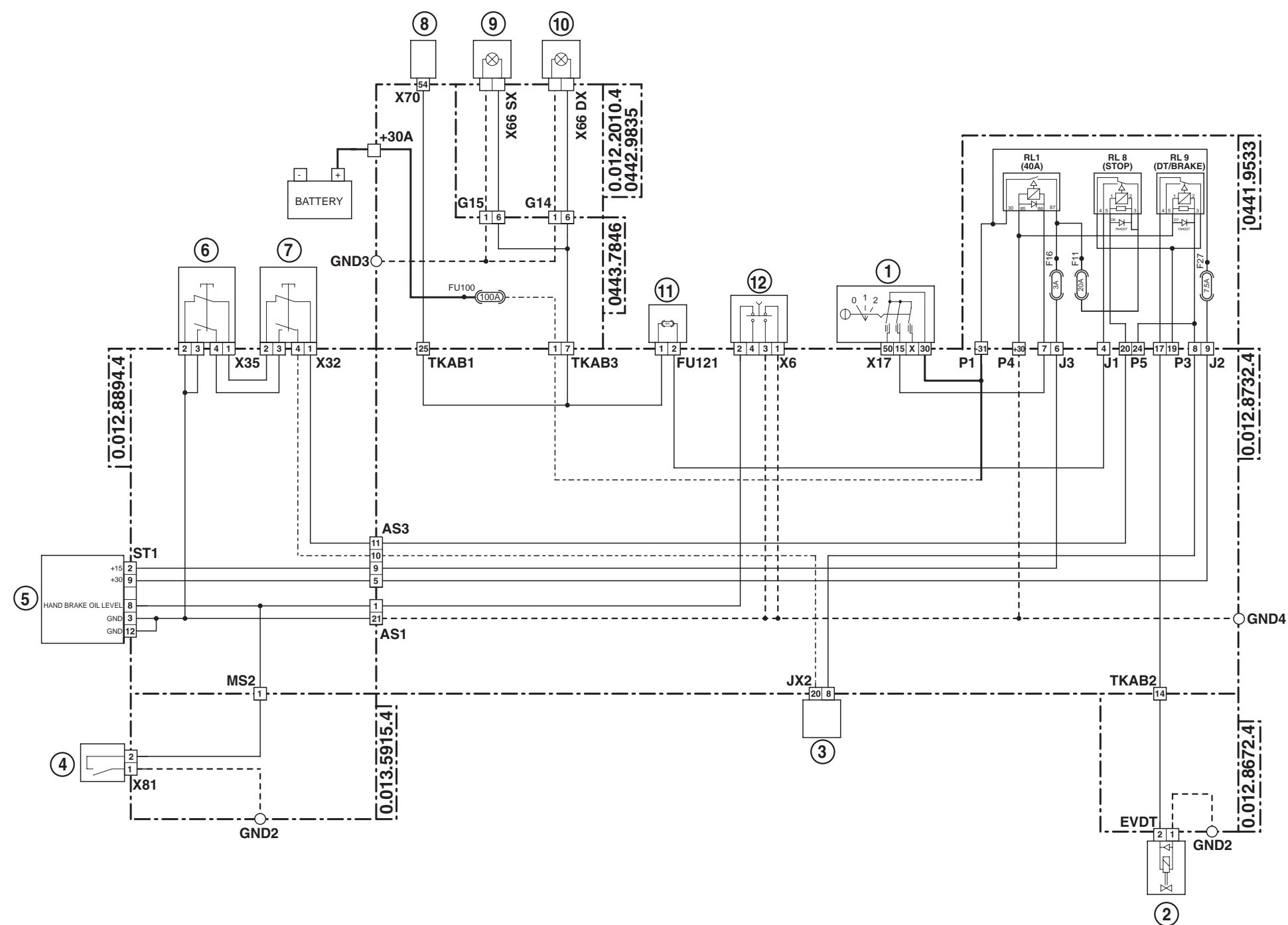
- 1 Interrupteur de démarrage
- 2 Haut-parleur avant droit
- 3 Haut-parleur arrière droit
- 4 Radio
- 5 Connecteur alimentation CB
- 6 Haut-parleur avant gauche
- 7 Haut-parleur arrière gauche

4.14 CONDITIONNEMENT D'AIR - VENTILATEURS DE CHAUFFAGE



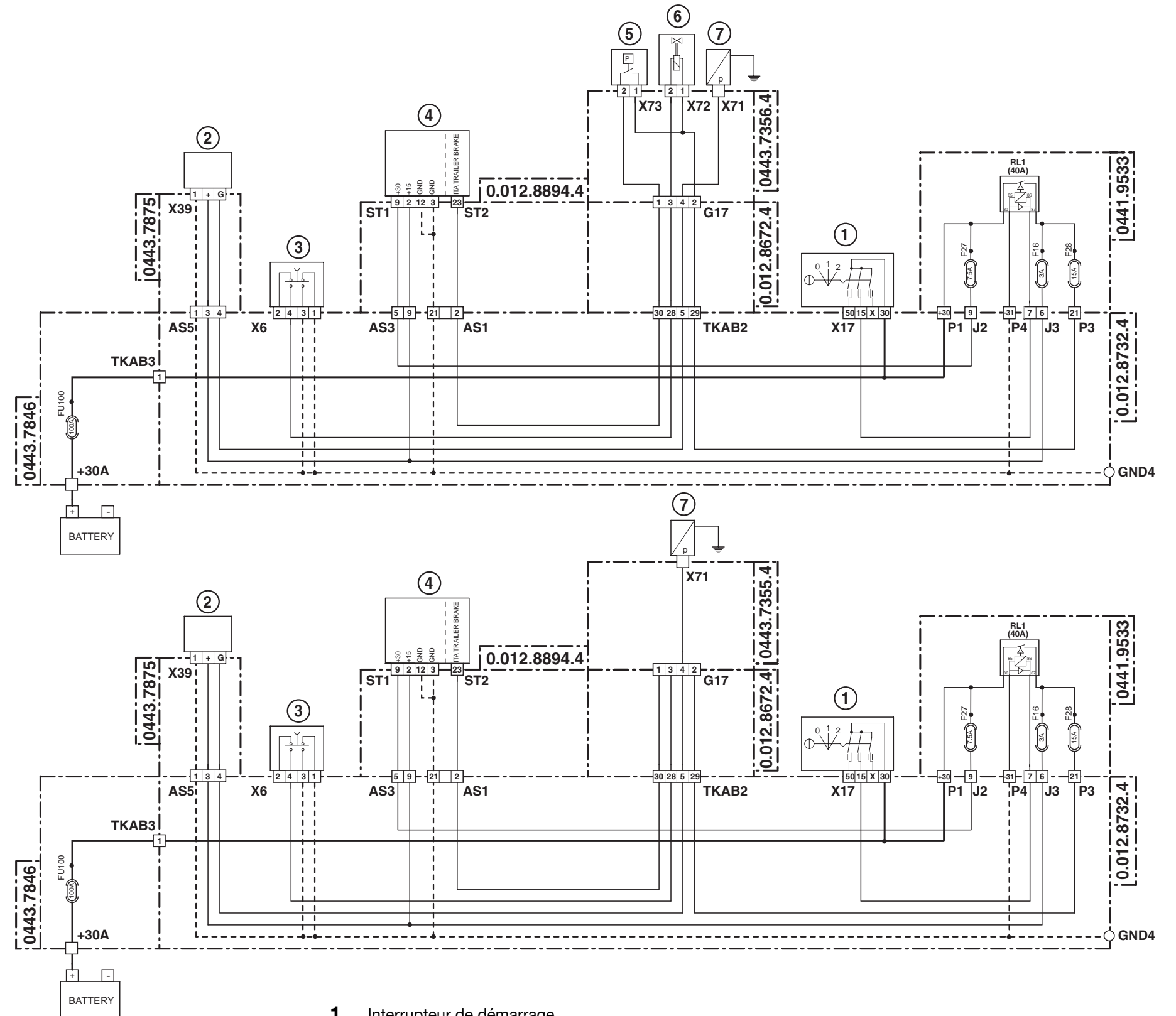
- 1 Interrupteur de démarrage
- 2 Fusible général chauffage
- 3 Relais de commande 4ème vitesse des ventilateurs de chauffage
- 4 Commutateur de vitesse des ventilateurs
- 5 Ventilateur droit de chauffage
- 6 Ventilateur gauche de chauffage
- 7 Résistance de ventilateur de chauffage gauche
- 8 Résistance de ventilateur de chauffage droit
- 9 Relais de commande 1ère vitesse des ventilateurs de chauffage
- 10 Relais de commande 3ème vitesse des ventilateurs de chauffage
- 11 Interrupteur de climatisation
- 12 Thermostat de contrôle climatisation
- 13 Connecteur éclairage du tableau de commande de la climatisation
- 14 Pressostat contrôle compresseur et ventilateur de condenseur
- 15 Compresseur de climatiser

4.15 CIRCUITS DES FREINS



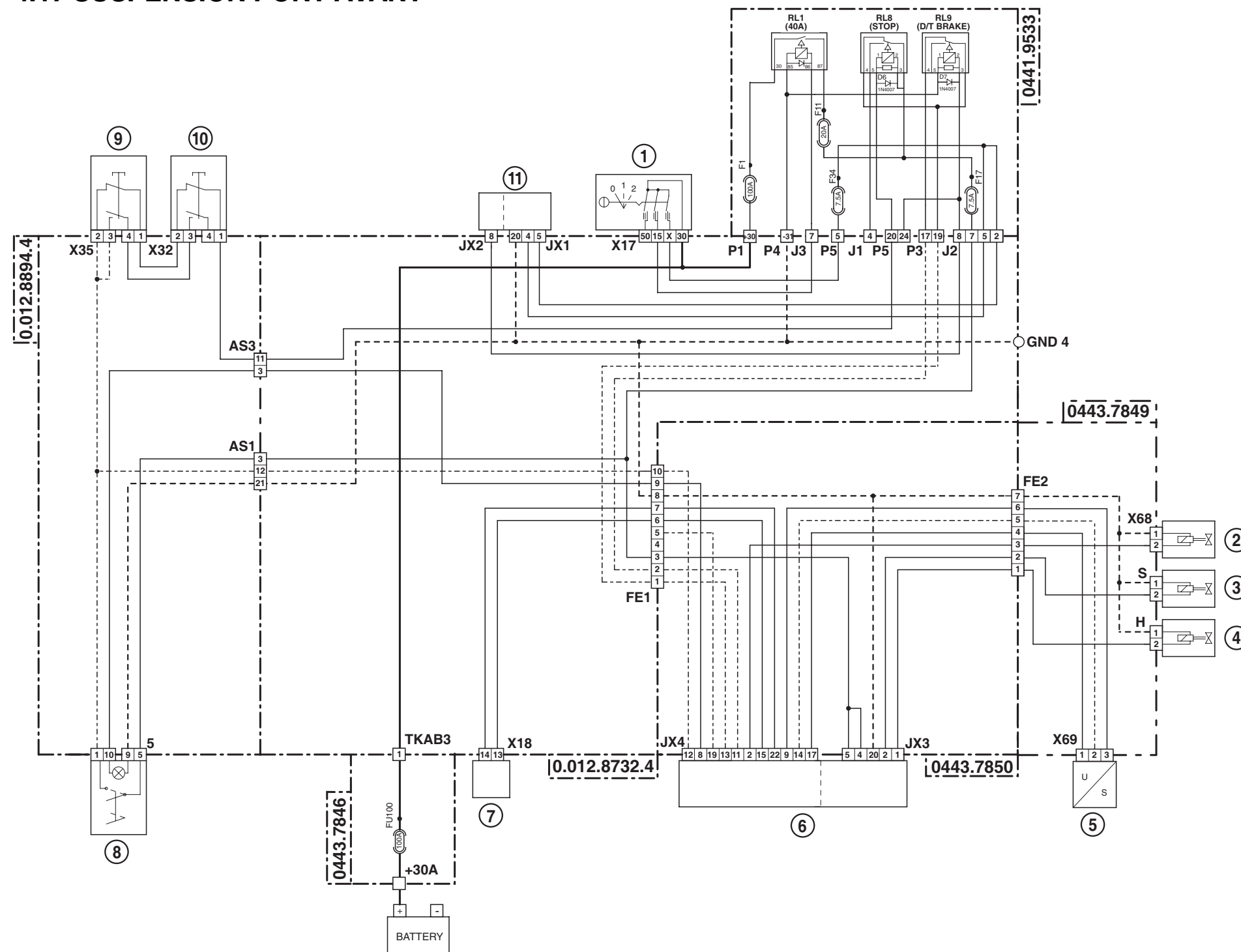
- 1 Interrupteur de démarrage
- 2 Électrovalve d'engagement-dégagement du pont avant (4RM)
- 3 Boîtier électronique de commande du relevage arrière
- 4 Capteur de niveau d'huile de freins
- 5 Tableau de bord
- 6 Interrupteur de pédale de frein gauche
- 7 Interrupteur de pédale de frein droit
- 8 Prise remorque (pour feux et alimentation supplémentaire)
- 9 Feu de position et clignotant arrière gauche
- 10 Feu de position et clignotant arrière droit
- 11 Fusible feux de stop remorque
- 12 Interrupteur de frein à main

4.16 FREINS DE REMORQUE



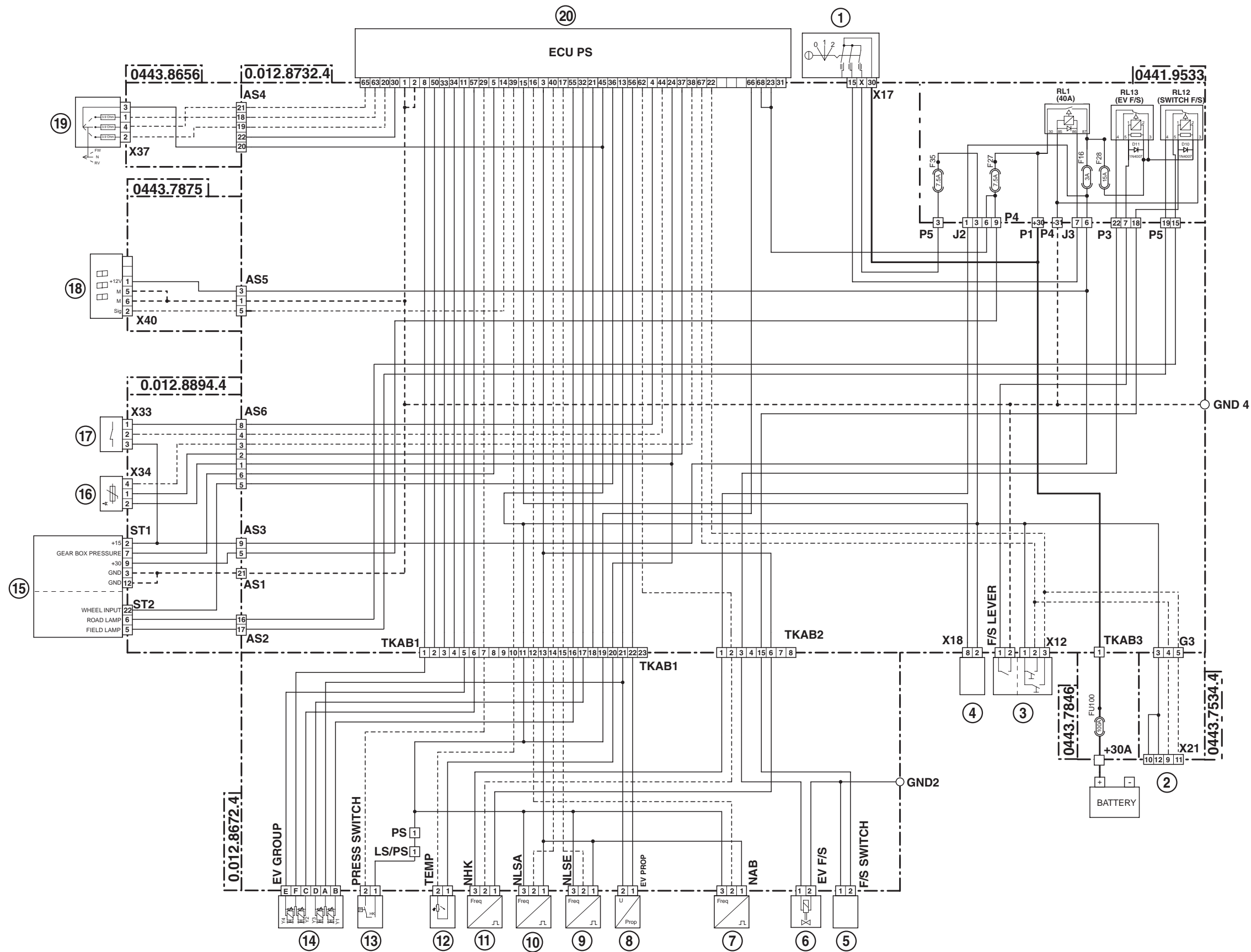
- 1 Interrupteur de démarrage
- 2 Manomètre air comprimé
- 3 Interrupteur de frein à main
- 4 Tableau de bord
- 5 Pressostat basse pression de freinage de remorque
- 6 Électrovalve de frein de stationnement (solénoïde)
- 7 Capteur de pression d'air comprimé de freinage de remorque

4.17 SUSPENSION PONT AVANT



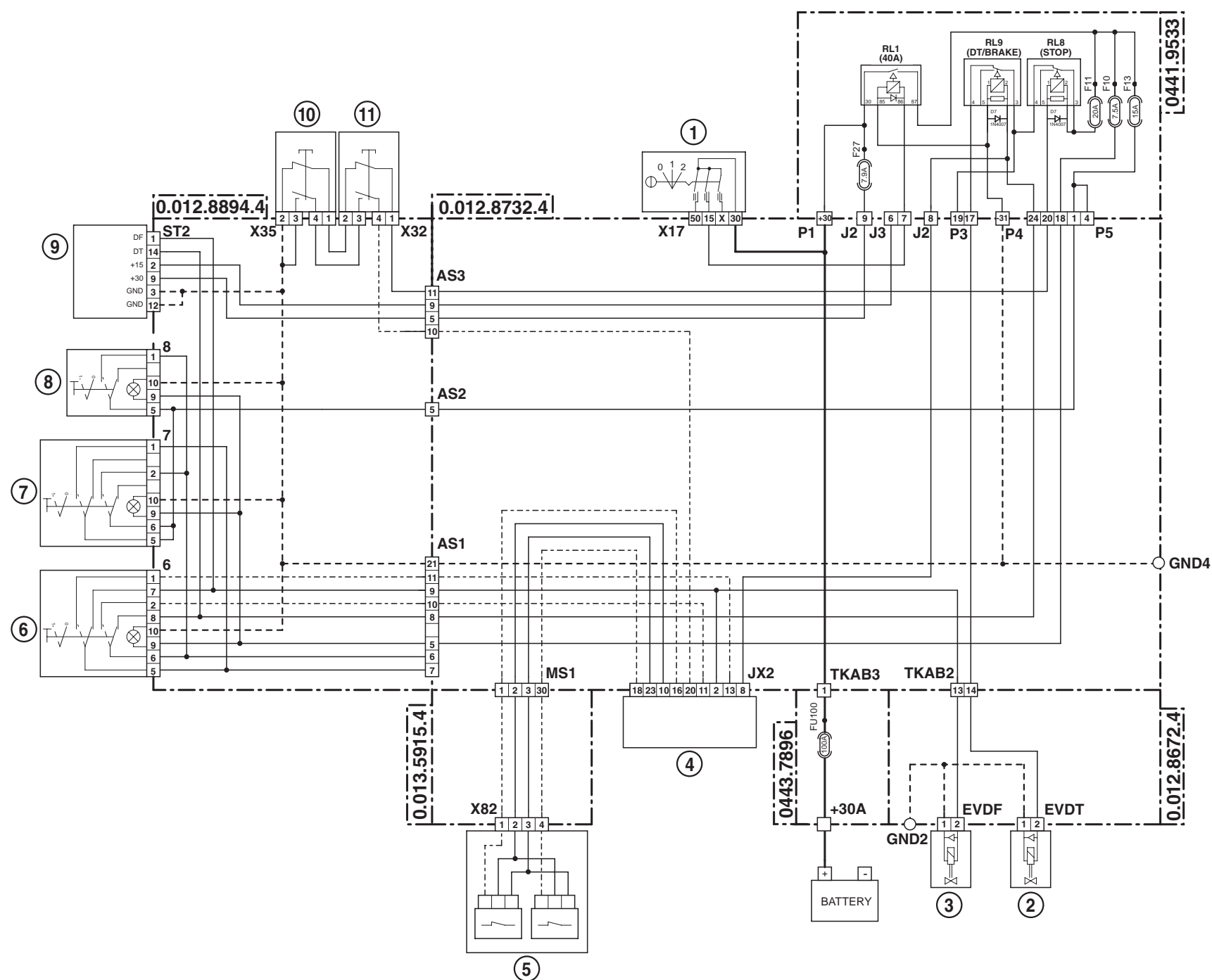
- 1 Interrupteur de démarrage
- 2 Électrovalve Load Sensing de la suspension du pont avant (solénoïde)
- 3 Solénoïde de commande de descente pont
- 4 Solénoïde de commande de montée pont
- 5 Capteur de position de la suspension du pont avant
- 6 Boîtier électronique de commande de la suspension du pont avant
- 7 Connecteur diagnostic
- 8 Bouton-poussoir de commande de suspension de pont avant
- 9 Interrupteur de pédale de frein gauche
- 10 Interrupteur de pédale de frein droit
- 11 Boîtier électronique de commande du relevage arrière

4.18 TRANSMISSION



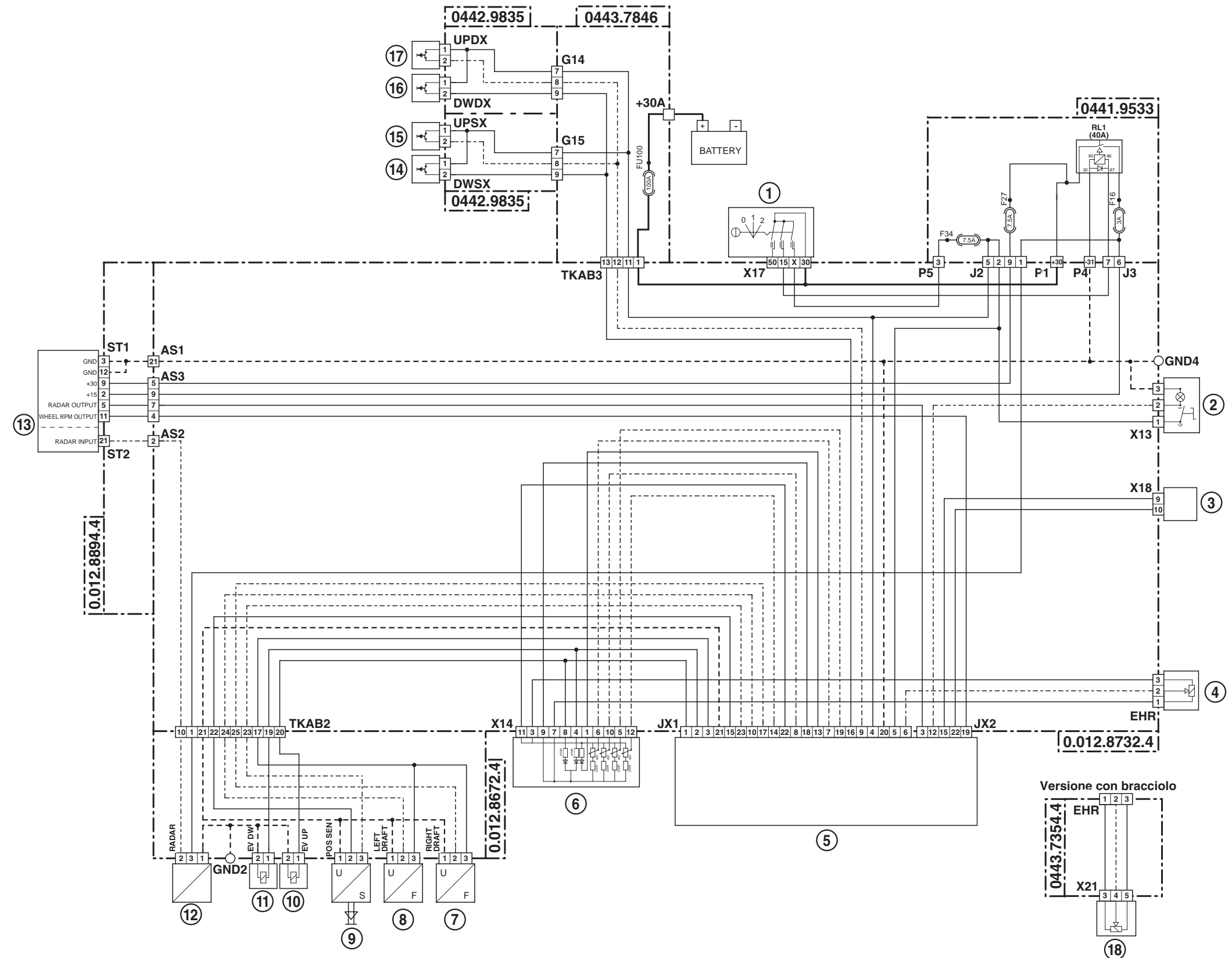
- 1 Interrupteur de démarrage
- 2 Accoudeoir
- 3 Levier de vitesses
- 4 Connecteur diagnostic
- 5 Capteur route/champ
- 6 Électrovalve de sélection champ/route
- 7 Capteur de régime pour compteur (kilométrique)
- 8 Solénoïde électrovalve proportionnelle
- 9 Capteur de régime moteur
- 10 Capteur de vitesse de rotation en sortie de la boîte de vitesses
- 11 Capteur de vitesse de rotation transmission
- 12 Capteur de température d'huile de transmission
- 13 Pressostat basse pression d'huile de transmission
- 14 Électrovalves de changement de vitesses (Y1, Y2, Y3, Y4)
- 15 Tableau de bord
- 16 Capteur de position de la pédale d'embrayage
- 17 Capteur de proximité de pédale d'embrayage enfoncée
- 18 Afficheur transmission
- 19 Levier de commande inverseur
- 20 Boîtier électronique de commande de la transmission

4.19 ASM - 4RM - DIFFÉRENTIEL



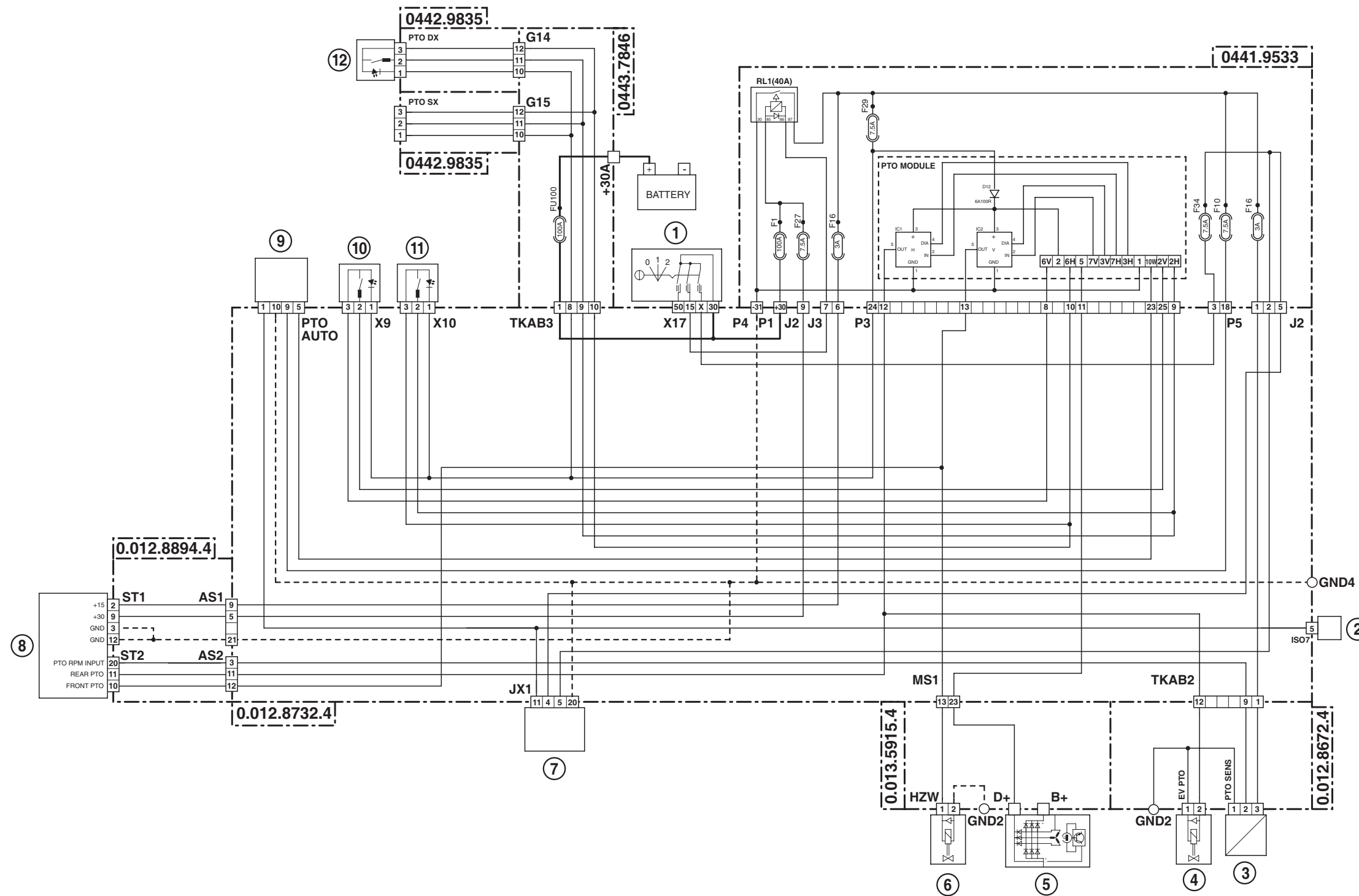
- 1 Interrupteur de démarrage
- 2 Électrovalve d'engagement-dégagement du pont avant (4RM)
- 3 Électrovalve de blocage de différentiel
- 4 Boîtier électronique de commande du relevage arrière
- 5 Capteur d'angle de braquage
- 6 Interrupteur ASM
- 7 Interrupteur de blocage de différentiel
- 8 Interrupteur 4RM
- 9 Tableau de bord
- 10 Interrupteur de pédale de frein gauche
- 11 Interrupteur de pédale de frein droit

4.20 RELEVAGE ÉLECTRONIQUE



- 1 Interrupteur de démarrage
- 2 Interrupteur de radar
- 3 Connecteur diagnostic
- 4 Console de commande relevage et accélérateur manuel
- 5 Boîtier électronique de commande du relevage arrière
- 6 Console de relevage
- 7 Capteur d'effort relevage (Droit)
- 8 Capteur d'effort relevage (Gauche)
- 9 Capteur de position du relevage arrière
- 10 Électrovalve de montée du relevage
- 11 Électrovalve de descente du relevage
- 12 Radar
- 13 Tableau de bord
- 14 Bouton-poussoir gauche de commande de descente relevage arrière
- 15 Bouton-poussoir gauche de commande de montée relevage arrière
- 16 Bouton-poussoir droit de commande de descente relevage arrière
- 17 Bouton-poussoir droit de commande de montée relevage arrière
- 18 Accoudeur

4.21 P. DE F. AVANT ET ARRIÈRE



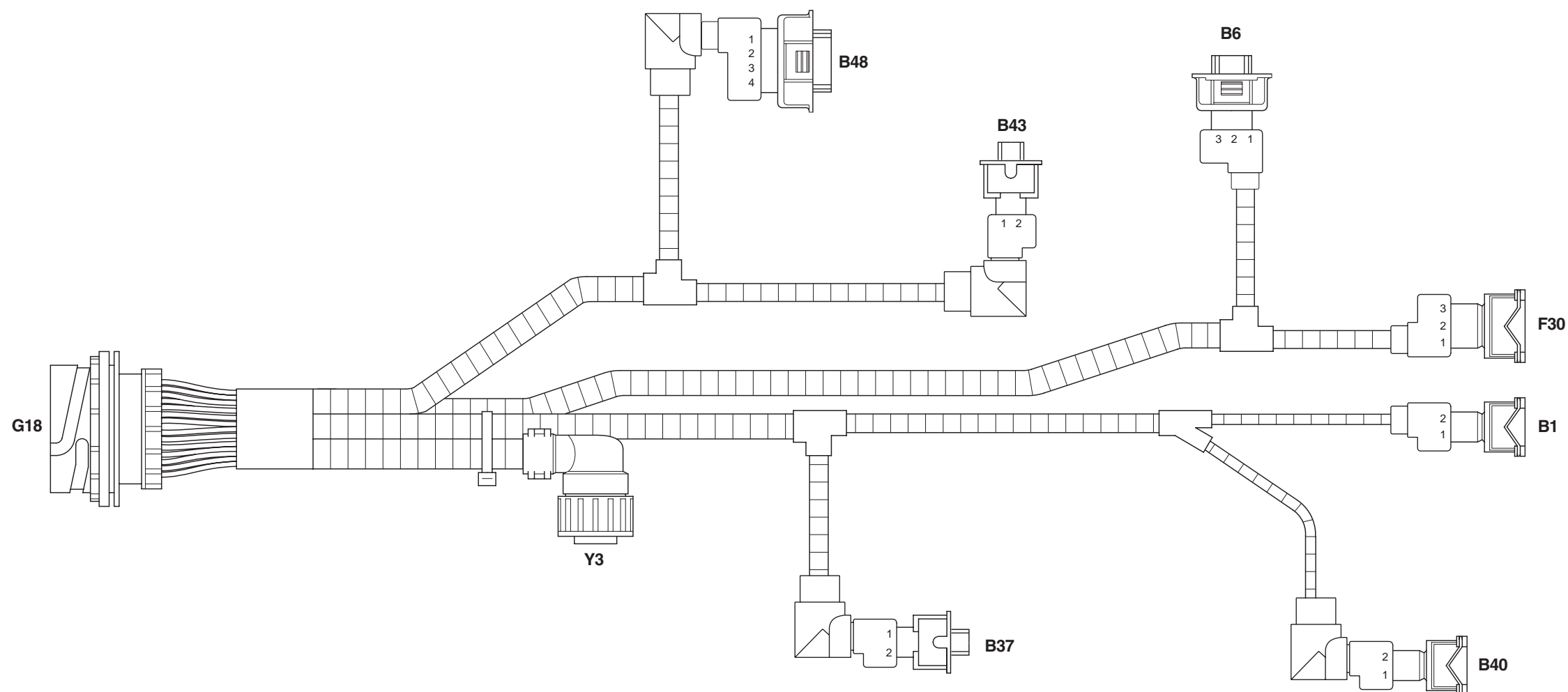
- 1 Interrupteur de démarrage
- 2 Prise ISO7 (Raccordement équipements extérieurs)
- 3 Capteur de régime de p. de f. arrière
- 4 Électrovalve de p. de f. arrière
- 5 Alternateur (D+)
- 6 Électrovalve de p. de f. avant

- 7 Boîtier électronique de commande du relevage arrière
- 8 Tableau de bord
- 9 Interrupteur de PDF AUTO
- 10 Bouton-poussoir de p. de f. avant (en cabine)
- 11 Bouton-poussoir de p. de f. arrière (en cabine)
- 12 Bouton-poussoir droit de commande de p. de f. arrière (sur l'aile)

PAGE LAISSÉE INTENTIONNELLEMENT
EN BLANC

5. CÂBLAGES

CÂBLAGE MOTEUR ENDOTHERMIQUE (4 CYLINDRE) (1/2)



- B1** Disponible
- B6** Disponible
- B37** Capteur de la température de carburant
- B40** Capteur de vitesse de rotation de l'arbre à cames (Pick-Up)
- B43** Capteur de température du liquide de refroidissement
- B48** Capteur de suralimentation moteur
- F30** Disponible
- G18** Au câblage ligne moteur
- Y3** Actionneur

CÂBLAGE MOTEUR ENDOTHERMIQUE (4 CYLINDRE) (2/2)

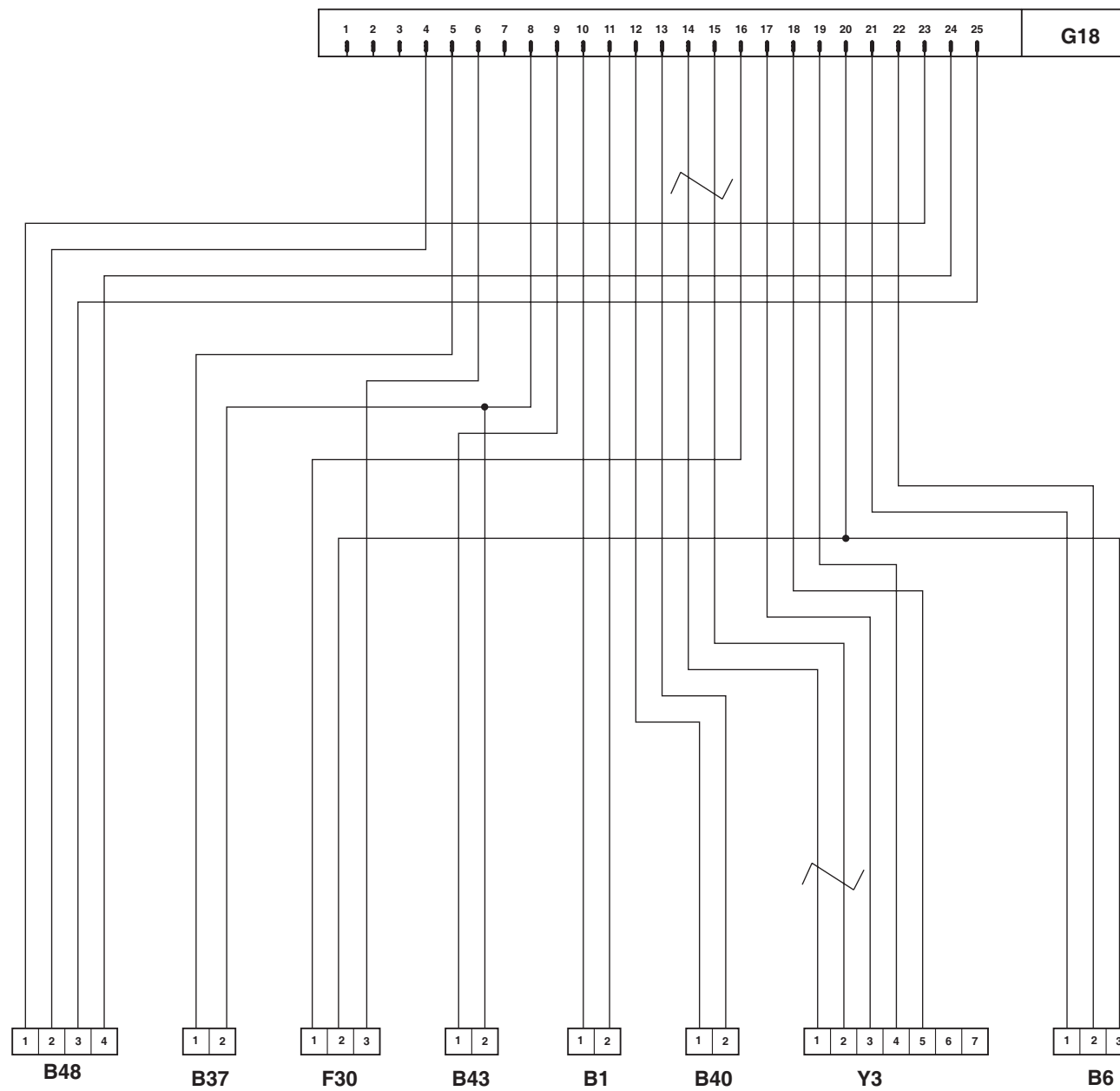
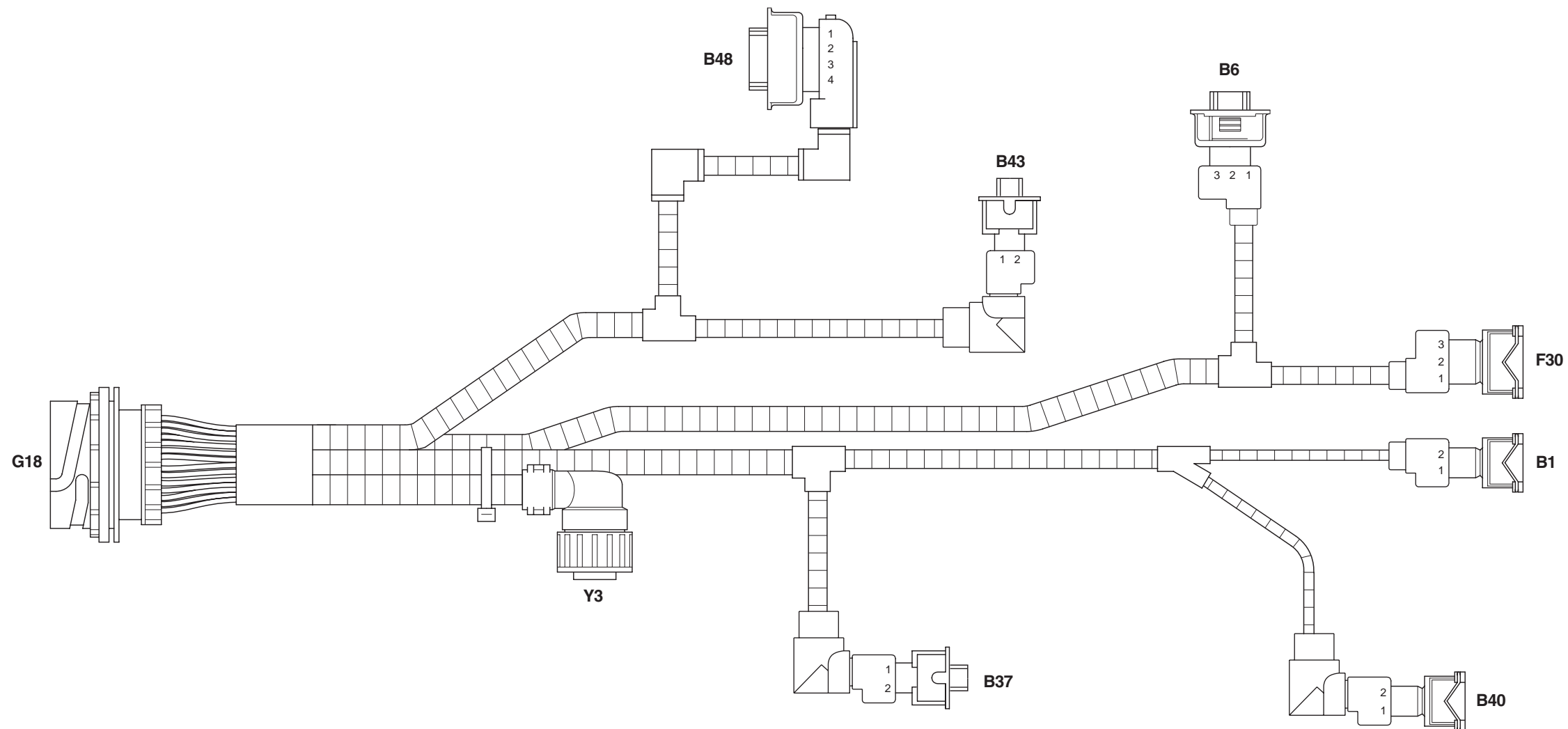


TABELLA COLORI / COLOURS TABLE			
M	Marrone/Brown	C	Arancio/Orange
V	Verde/Green	A	Azzurro/Blue
Z	Viola/Violet	B	Bianco/White
N	Nero/Black	L	Blu/Dark Blue
S	Rosa/Pink	G	Giallo/Yellow
R	Rosso/Red	H	Grigio/Gray

CÂBLAGE MOTEUR ENDOTHERMIQUE (6 CYLINDRE) (1/2)



- B1** Disponible
- B6** Disponible
- B37** Capteur de la température de carburant
- B40** Capteur de vitesse de rotation de l'arbre à cames (Pick-Up)
- B43** Capteur de température du liquide de refroidissement
- B48** Capteur de suralimentation moteur
- F30** Disponible
- G18** Au câblage ligne moteur
- Y3** Actionneur

CÂBLAGE MOTEUR ENDOTHERMIQUE (6 CYLINDRE) (2/2)

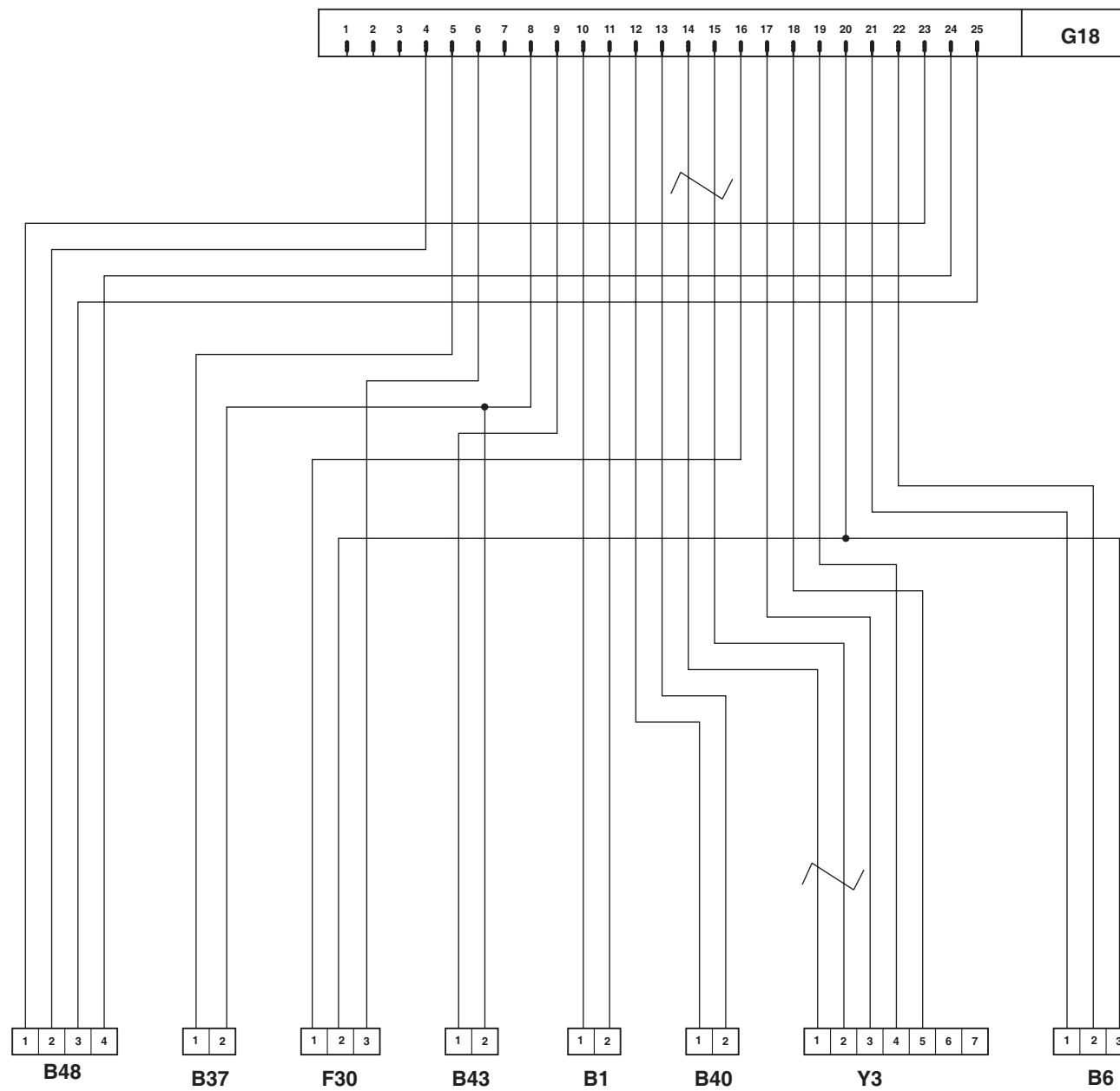
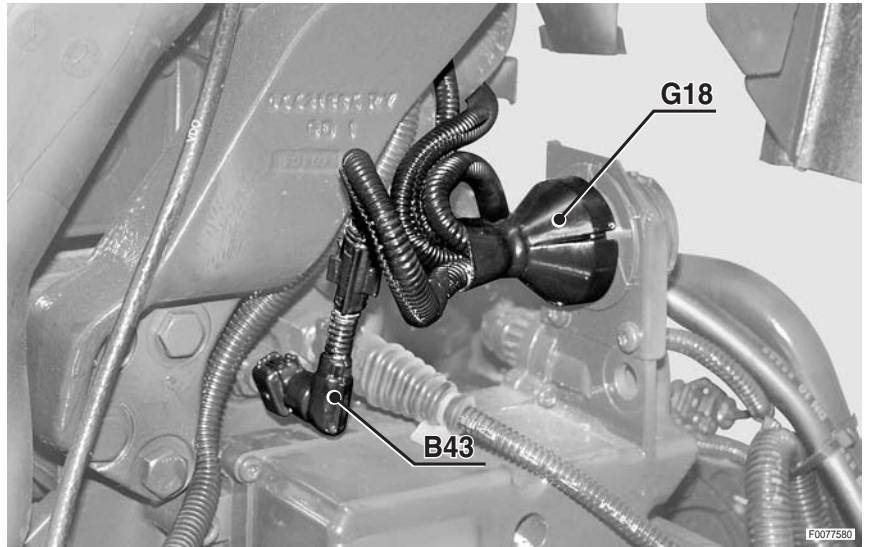


TABELLA COLORI / COLOURS TABLE			
M	Marrone/Brown	C	Arancio/Orange
V	Verde/Green	A	Azzurro/Blue
Z	Viola/Violet	B	Bianco/White
N	Nero/Black	L	Blu/Dark Blue
S	Rosa/Pink	G	Giallo/Yellow
R	Rosso/Red	H	Grigio/Gray

IMPLANTATION DES CONNECTEUR

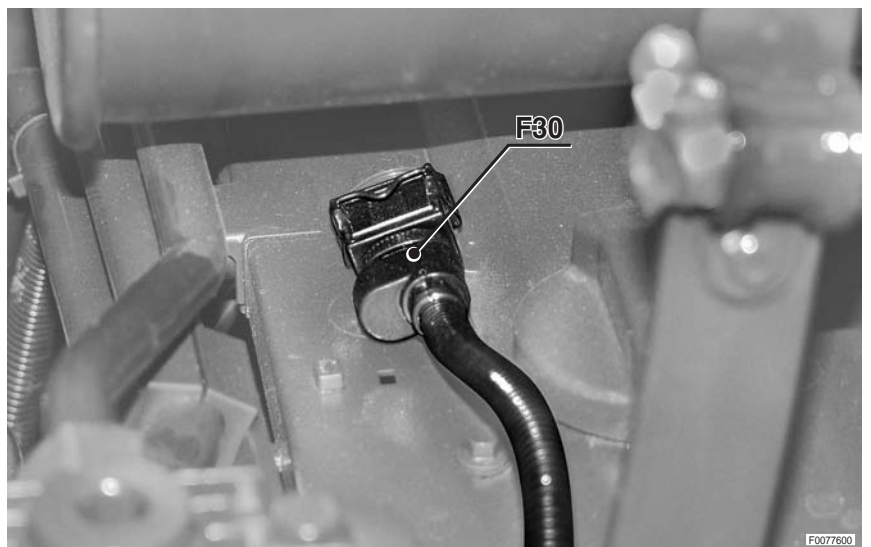
1



2



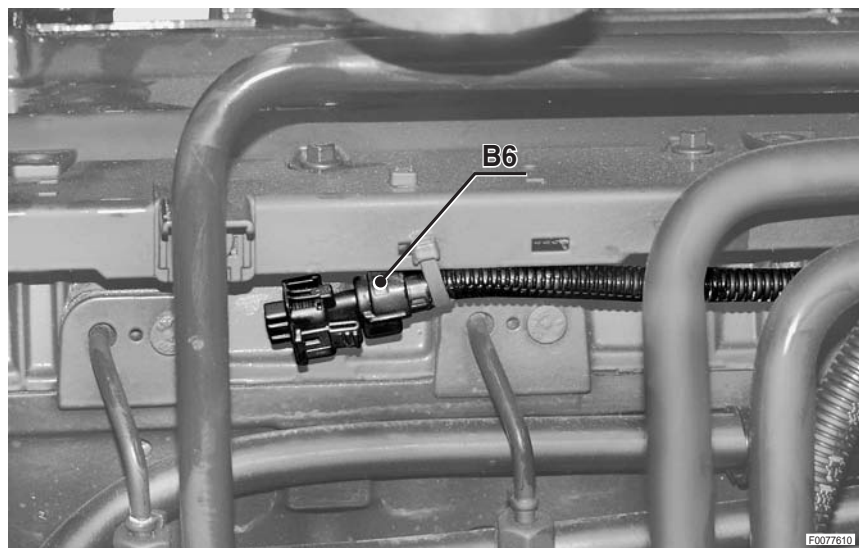
3



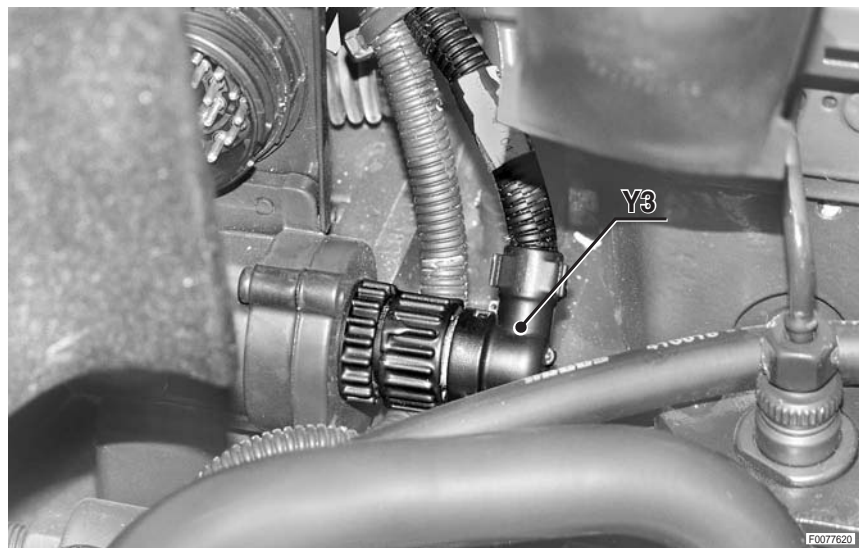
**PAGE LAISSÉE INTENTIONNELLEMENT
EN BLANC**

CÂBLAGE MOTEUR ENDOTHERMIQUE

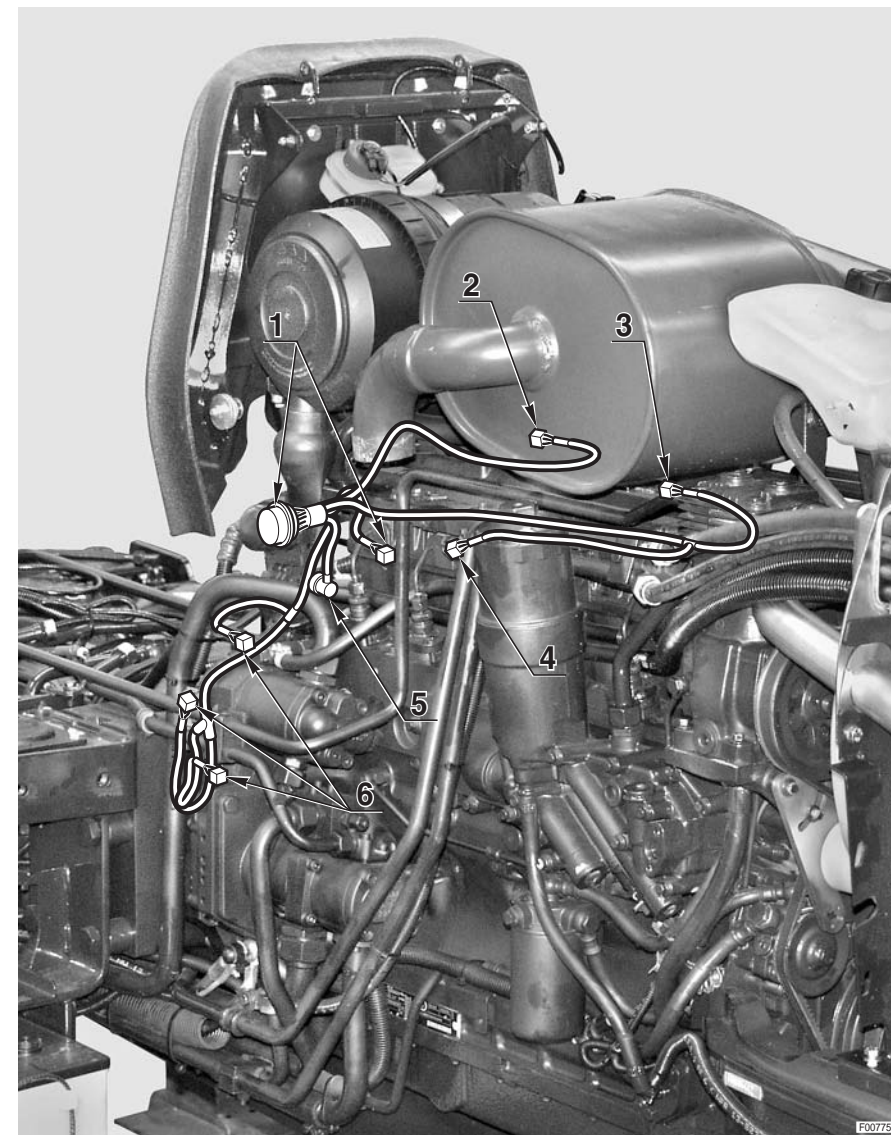
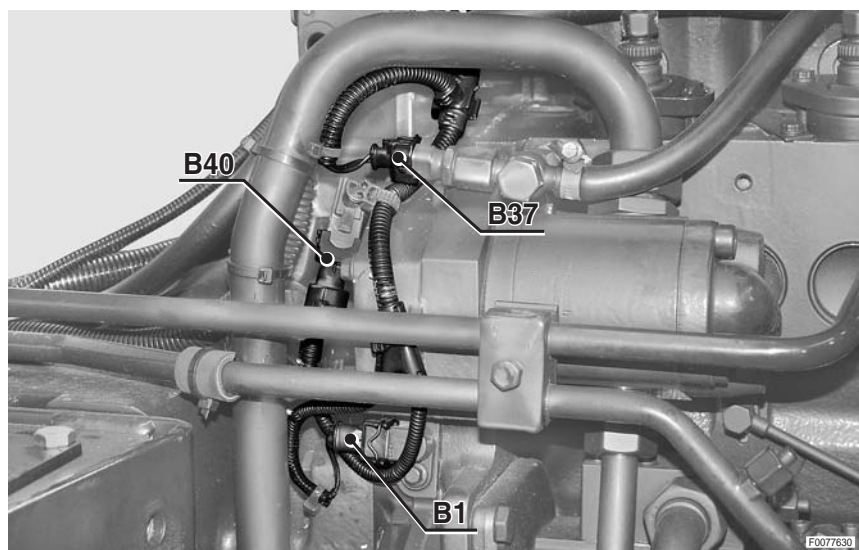
4



5

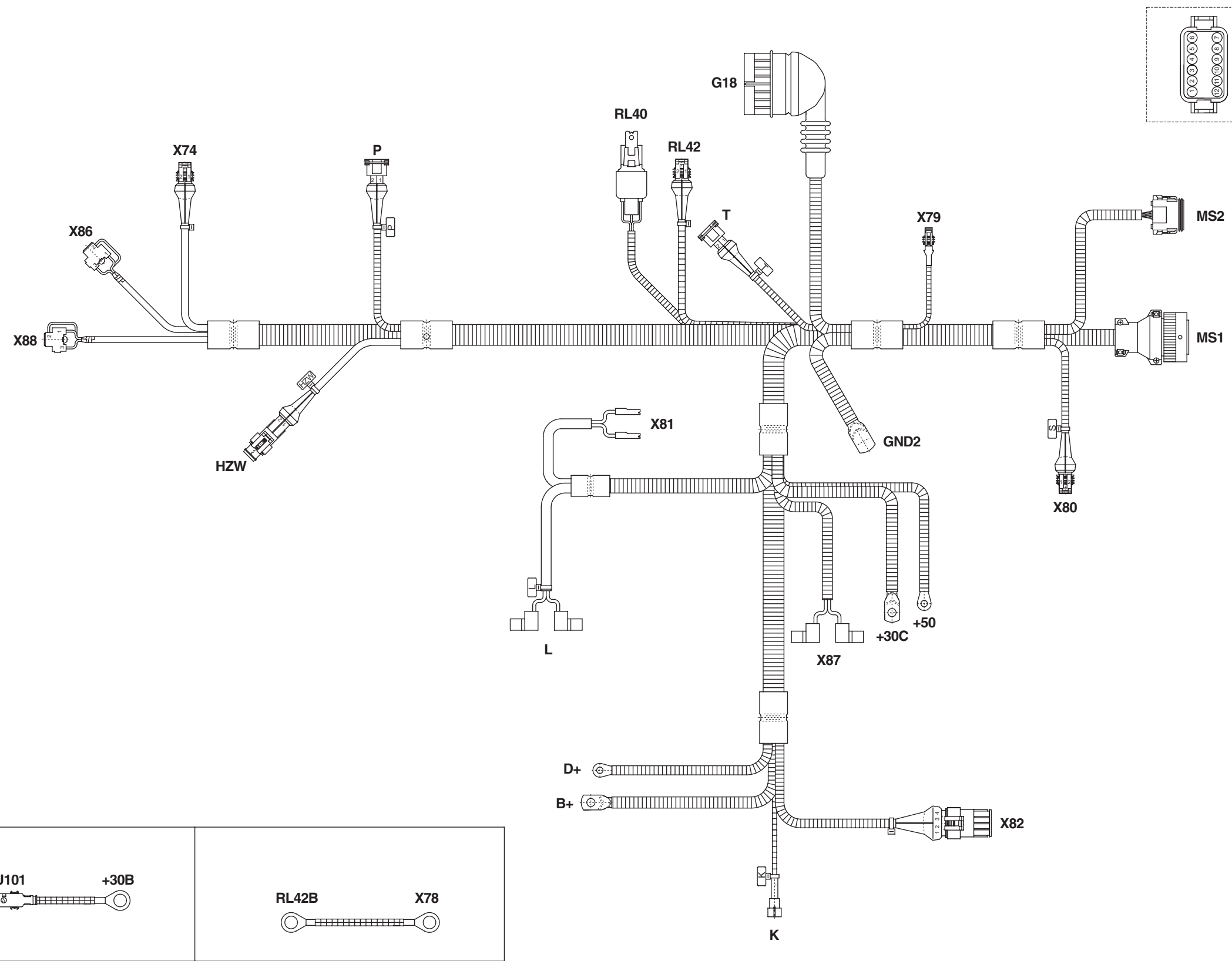


6



**PAGE LAISSÉE INTENTIONNELLEMENT
EN BLANC**

CÂBLAGE LIGNE MOTEUR (1/2)



- +30C** Démarreur (+30)
- +50** Batterie (+50)
- B+** Alternateur (B+)
- D+** Alternateur (D+)
- FU101** Fusible alimentation relais préchauffage
- G18** Au câblage ligne moteur (Deutz)
- HZW** Electrovalve de p. de f. avant
- K** Compresseur de climatiseur
- L** Capteur de colmatage filtre à air
- MS1** Au faisceau tableau de bord latéral
- MS2** Au faisceau tableau de bord frontal
- P** Pressostat d'huile moteur
- RL40** Relais démarrage moteur
- RL42A** Relais préchauffage
- RL42B** Relais préchauffage
- RL42** Relais préchauffage
- T** Capteur de température du liquide de refroidissement (pour Infocenter)
- X74** Pressostat contrôle compresseur et ventilateur de condenseur
- X78** Dispositif de préchauffage
- X79** Disponible
- X80** Interrupteur d'autorisation au démarrage (Vert)
- X81** Capteur de niveau d'huile de freins
- X82** Capteur d'angle de braquage
- X86** Feu avant gauche
- X87** Avertisseur sonore
- X88** Feu avant droit

CÂBLAGE LIGNE MOTEUR (2/2)

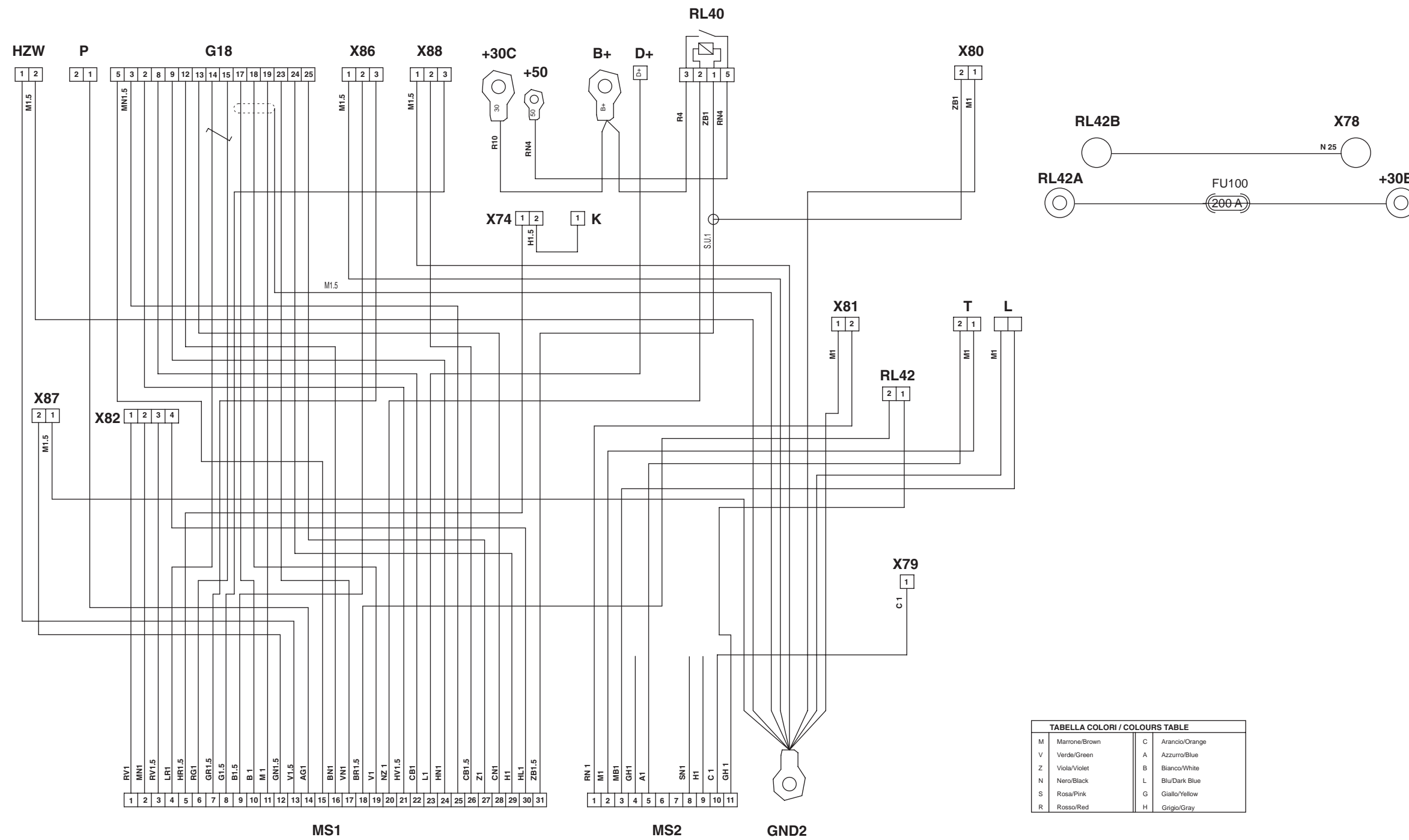
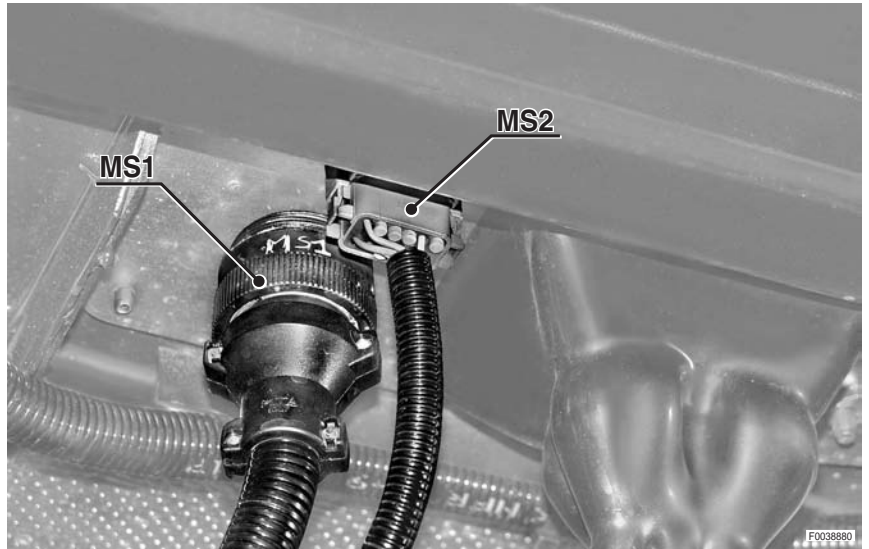


TABELLA COLORI / COLOURS TABLE			
M	Marrone/Brown	C	Arancio/Orange
V	Verde/Green	A	Azzurro/Blue
Z	Viola/Violet	B	Bianco/White
N	Nero/Black	L	Blu/Dark Blue
S	Rosa/Pink	G	Giallo/Yellow
R	Rosso/Red	H	Grigio/Gray

IMPLANTATION DES CONNECTEUR

1



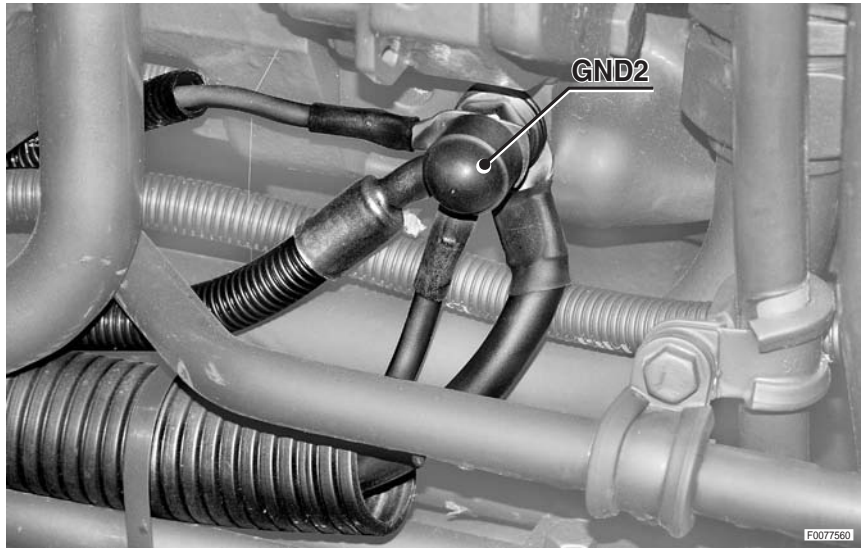
2



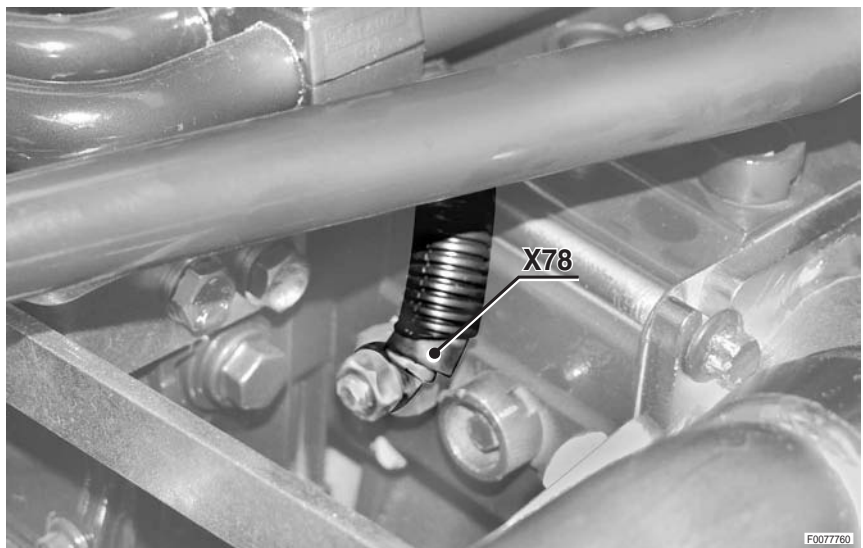
3



4



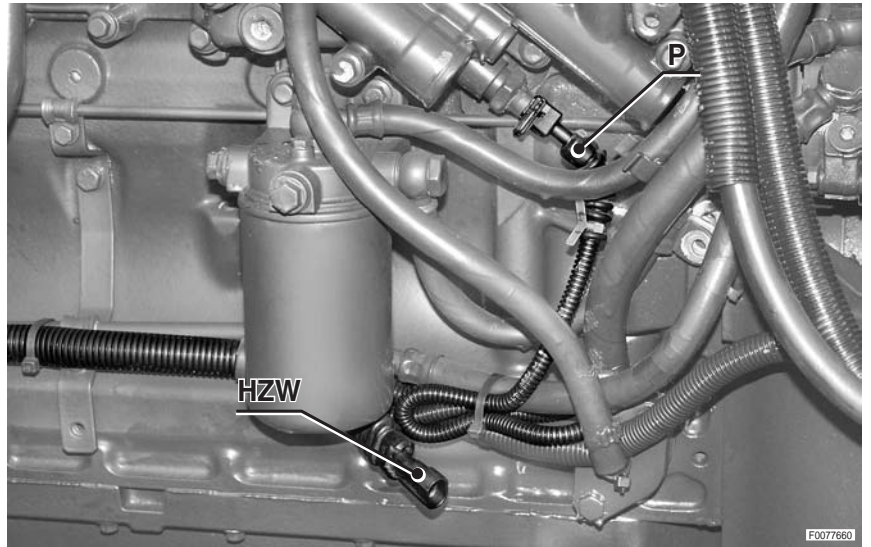
5



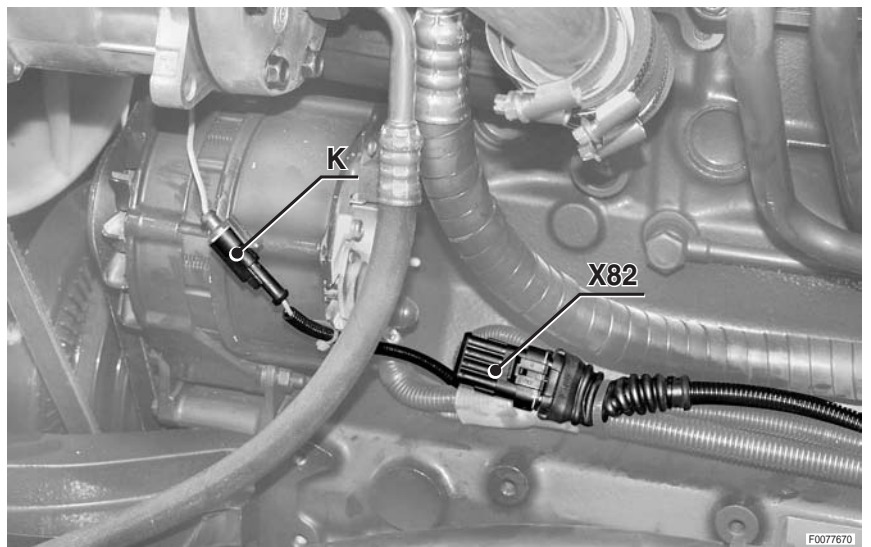
6



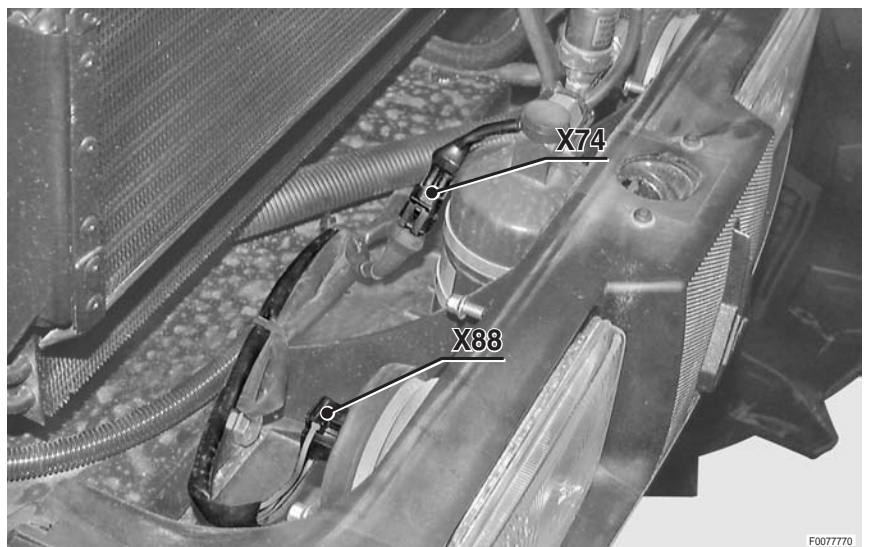
7



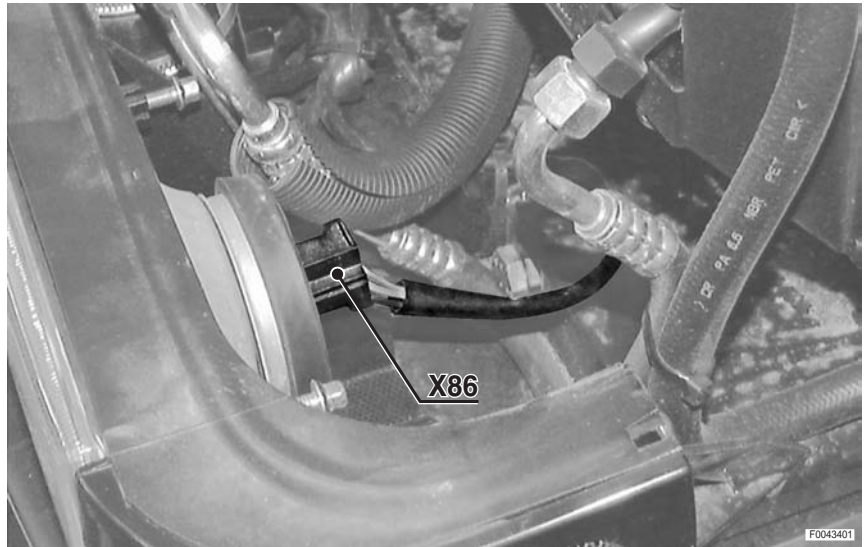
8



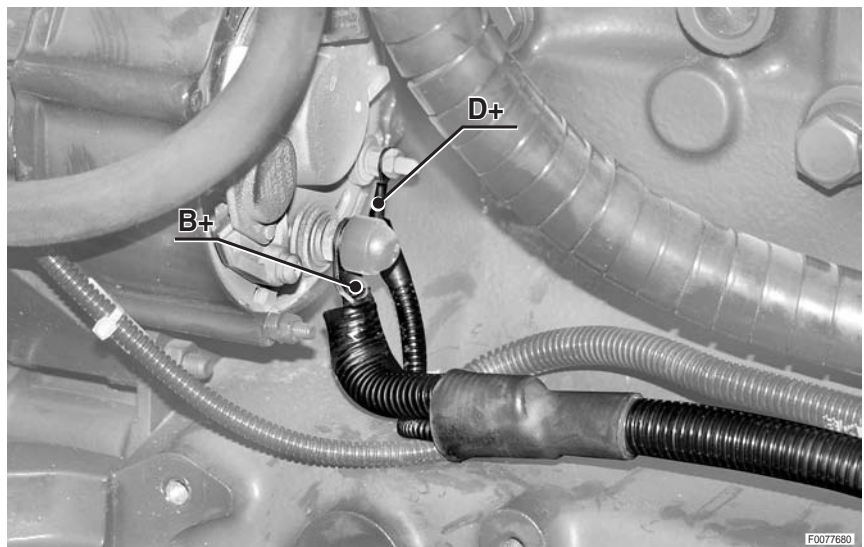
9



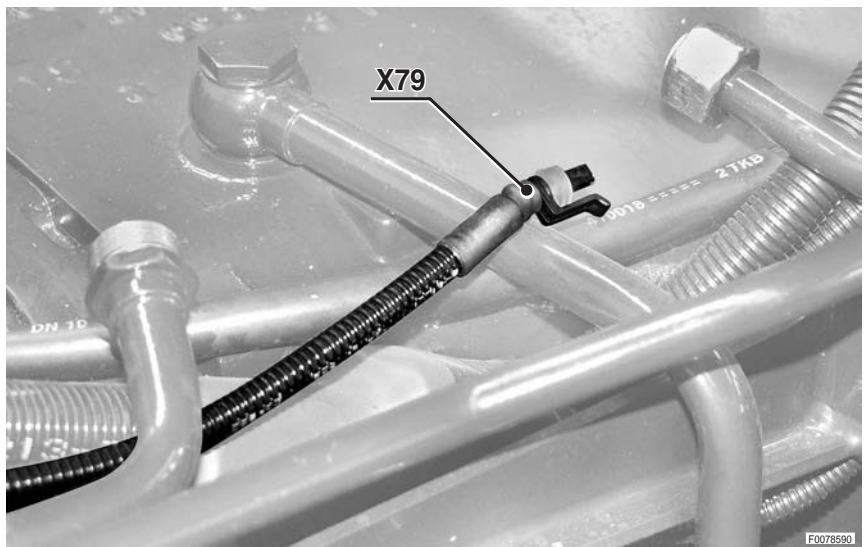
10



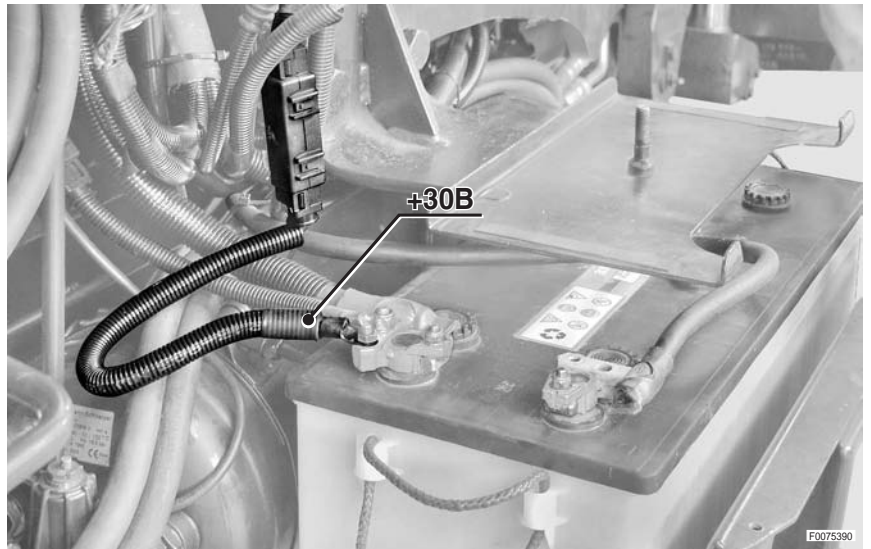
11



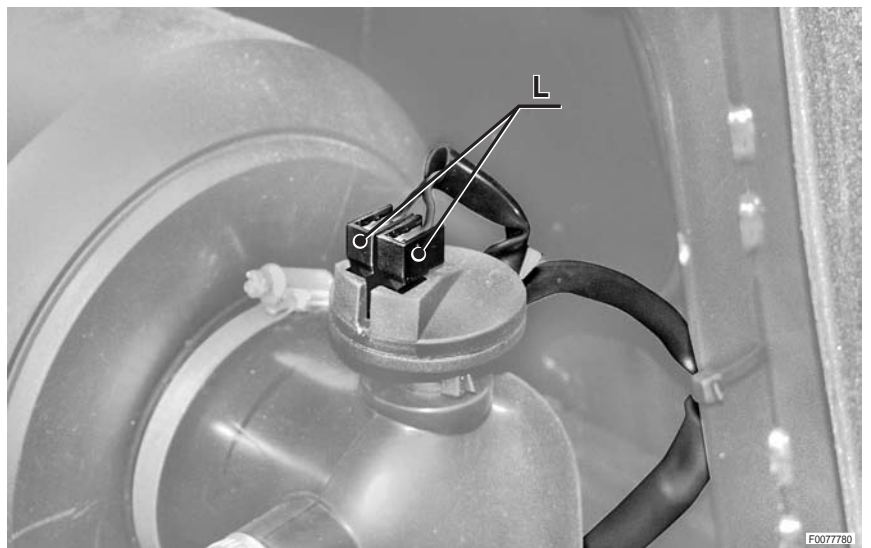
12



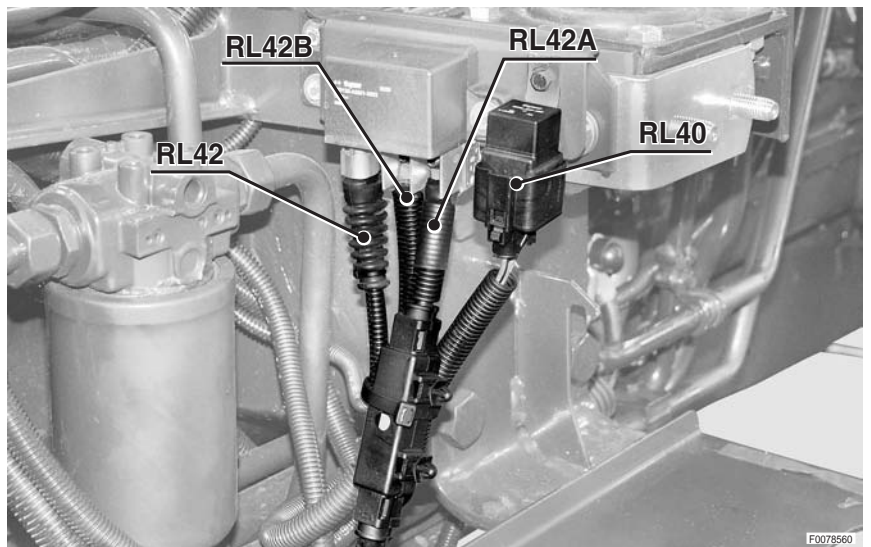
13



14



15

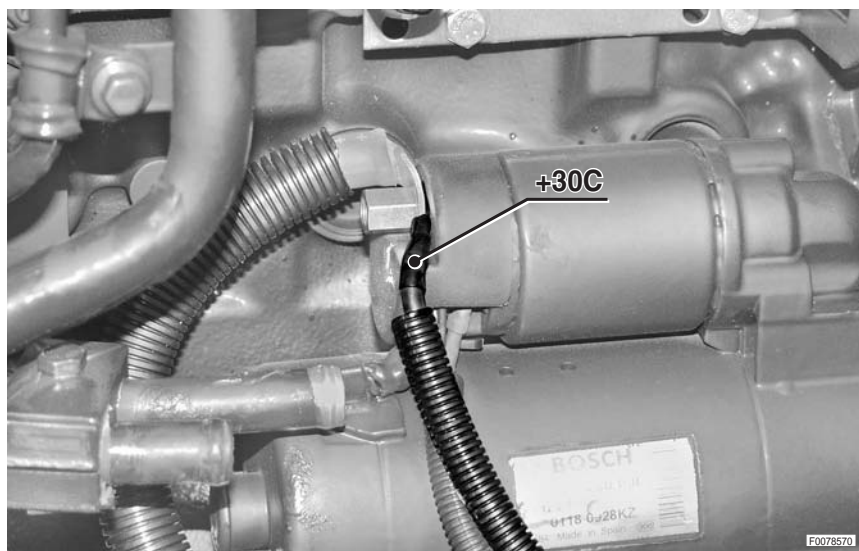


**PAGE LAISSÉE INTENTIONNELLEMENT
EN BLANC**

16



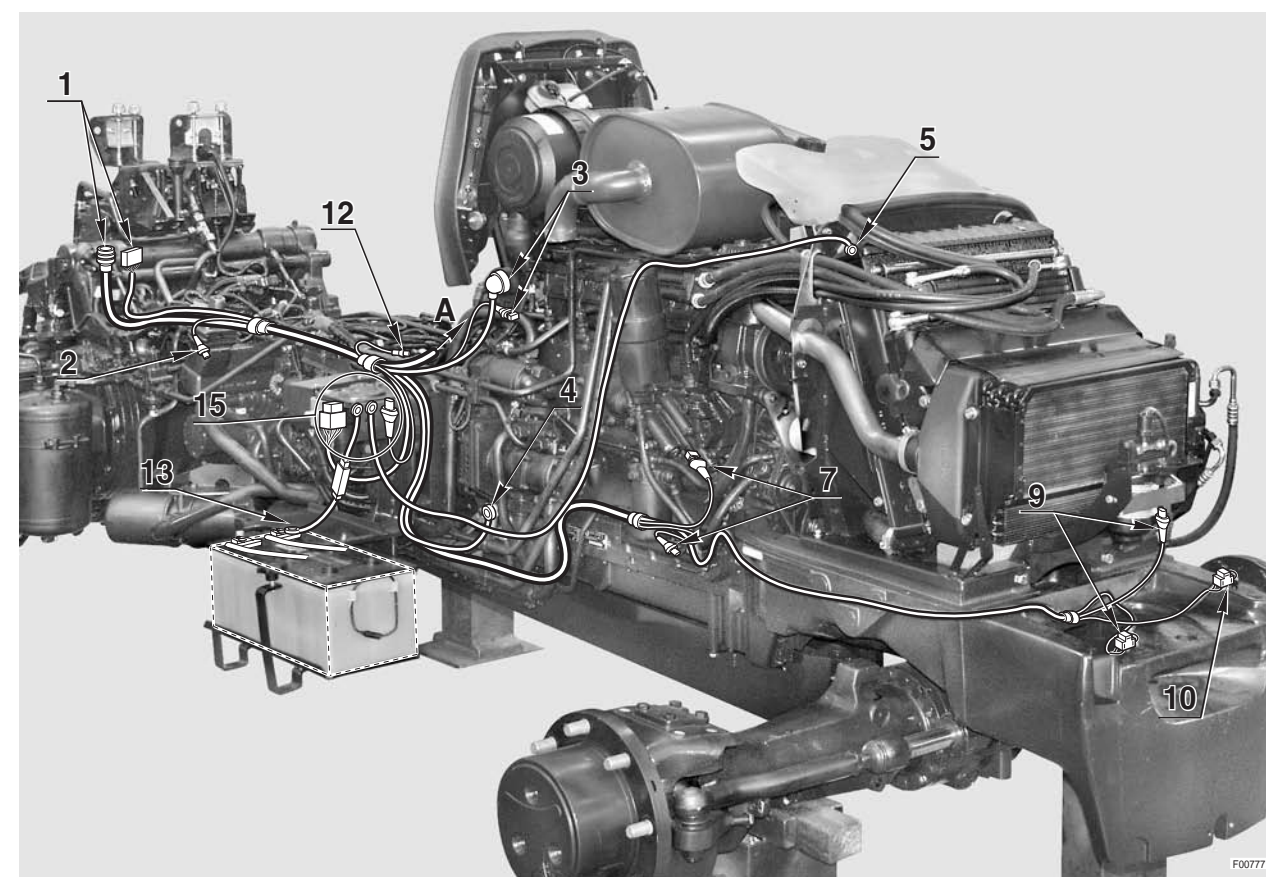
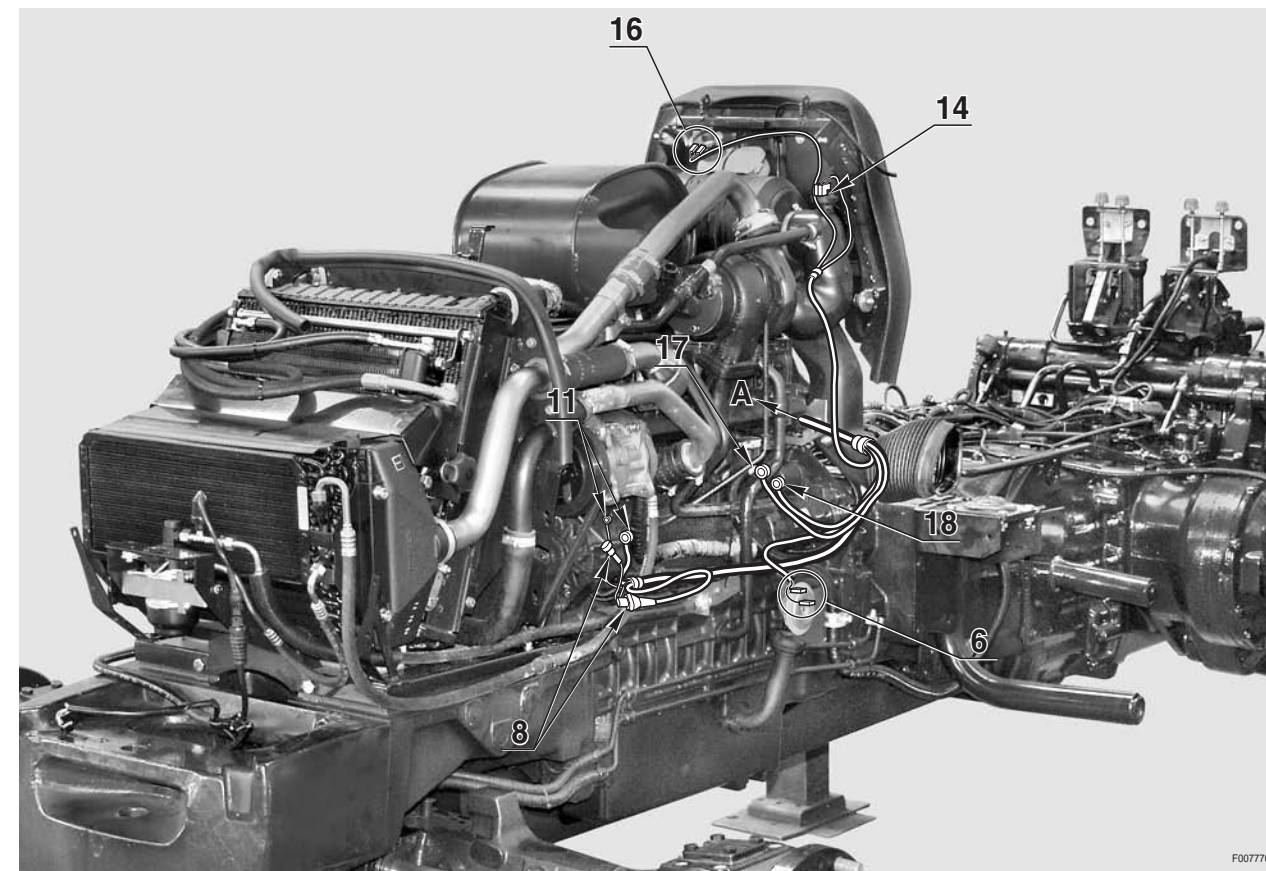
17



18

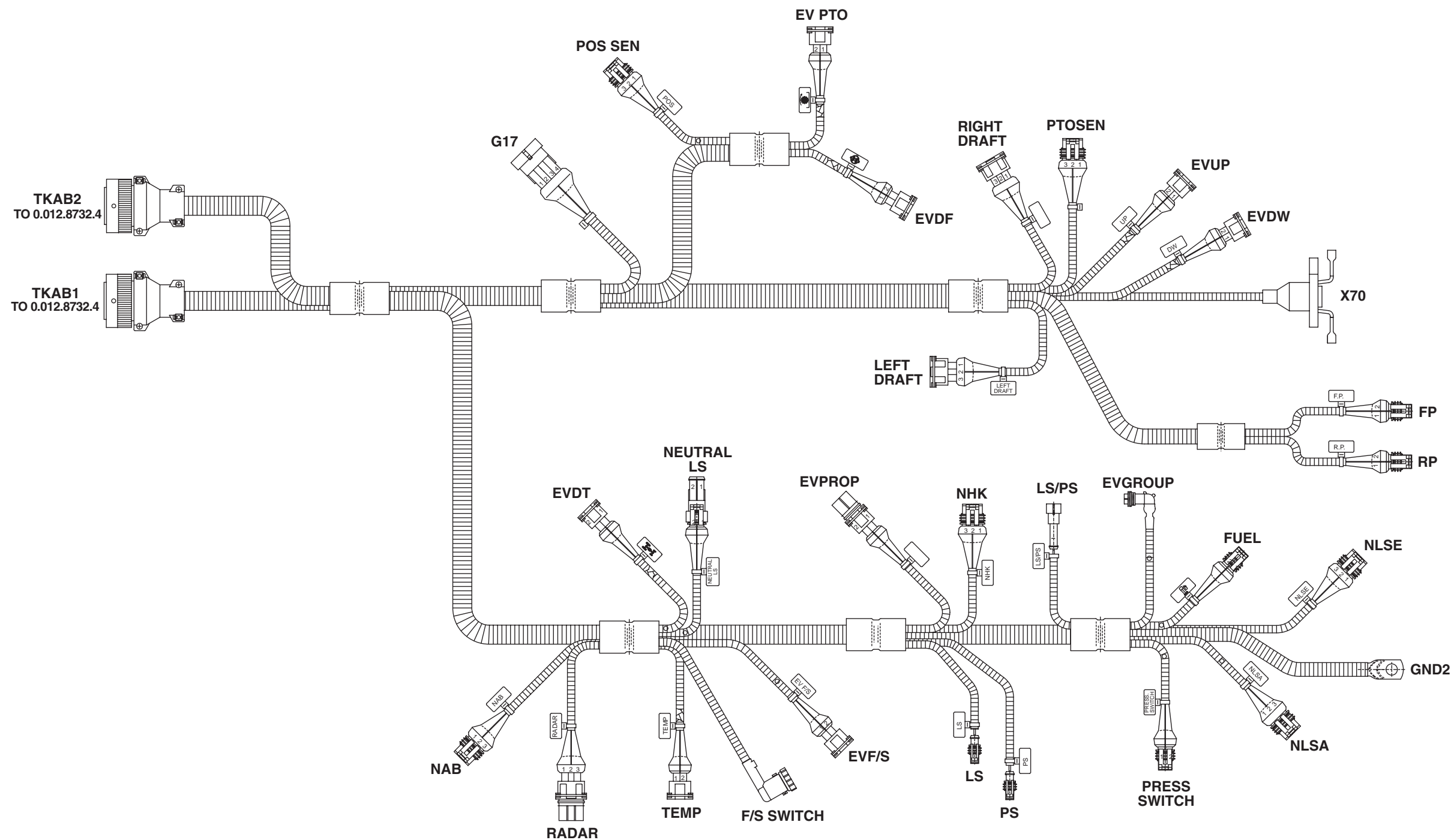


CÂBLAGE LIGNE MOTEUR



PAGE LAISSÉE INTENTIONNELLEMENT
EN BLANC

FAISCEAU TRANSMISSION (1/2)

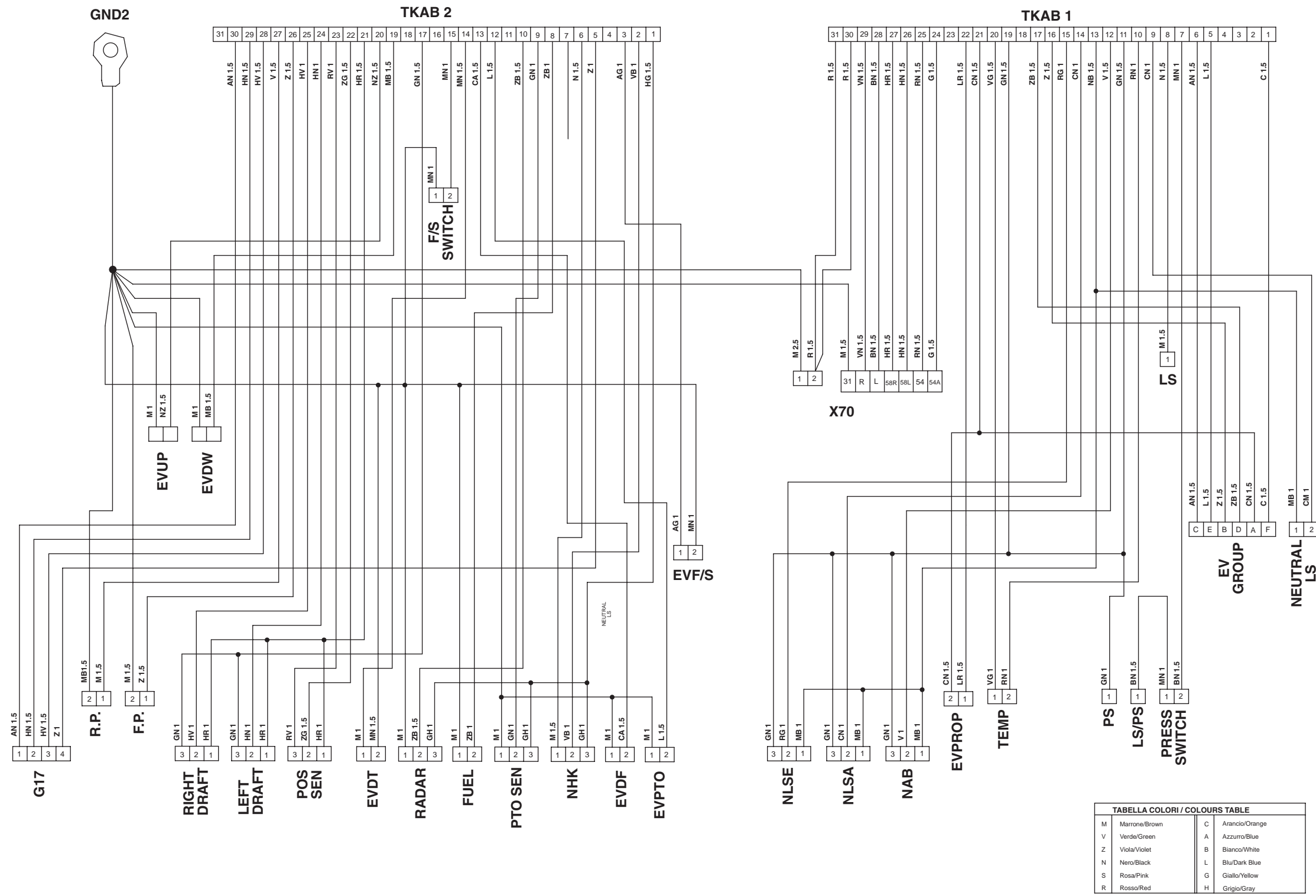


EVDF Electrovalve de blocage de différentiel
EVDT Electrovalve d'engagement-dégagement du pont avant (4RM)
EVDW Electrovalve de descente du relevage
EVGROUP Electrovalves de changement de vitesses (Y1, Y2, Y3, Y4)
EVPROP Solénoïde électrovalve proportionnelle
EVPTO Electrovalve de p. de f. arrière
EVUP Electrovalve de montée du relevage
EV F/S Electrovalve de sélection champ/route
F/S SWITCH Capteur route/champ
FP Pompe de lave-glace avant
FUEL Capteur de niveau de carburant

G17 Au faisceau frein de remorque
LEFT DRAFT Capteur d'effort du relevage (gauche)
LS Disponible
LS/PS Connecteur de configuration
NAB Capteur de régime pour compteur (kilométrique)
NEUTRAL LS Disponible
NHK Capteur de vitesse de rotation transmission
NLSA Capteur de vitesse de rotation en sortie de la boîte de vitesses
NLSE Capteur de régime moteur
POS SEN Capteur de position du relevage arrière
PRESS SWITCH Pressostat basse pression d'huile transmission

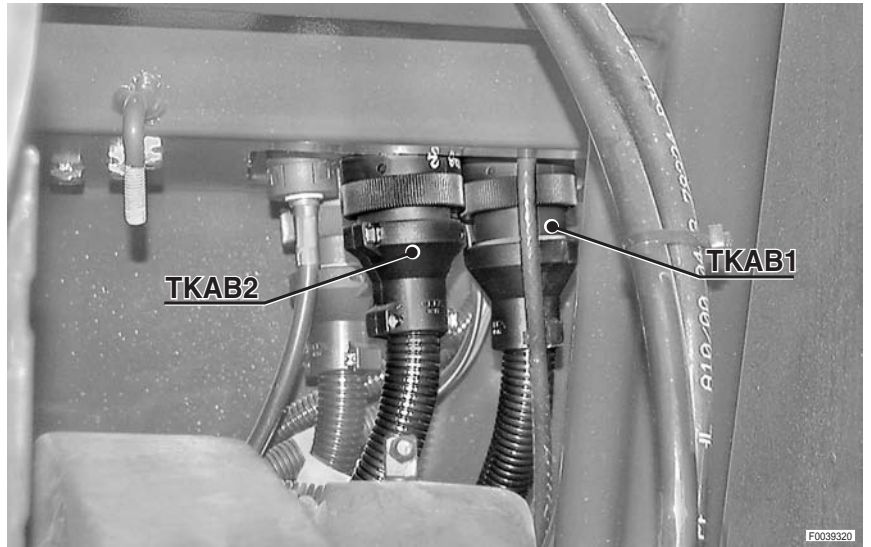
PS Connecteur de configuration (Powershuttle)
PTO SEN Capteur de régime de p. de f. arrière
RADAR Radar
RIGHT DRAFT Capteur d'effort du relevage (droit)
RP Pompe de lave-lunette arrière
TEMP Capteur de température d'huile de transmission
TKAB1 Au faisceau tableau de bord latéral
TKAB2 Au faisceau tableau de bord latéral
X70 Prise remorque (Pour feux et alimentation supplémentaire)

FAISCEAU TRANSMISSION (2/2)



IMPLANTATION DES CONNECTEUR

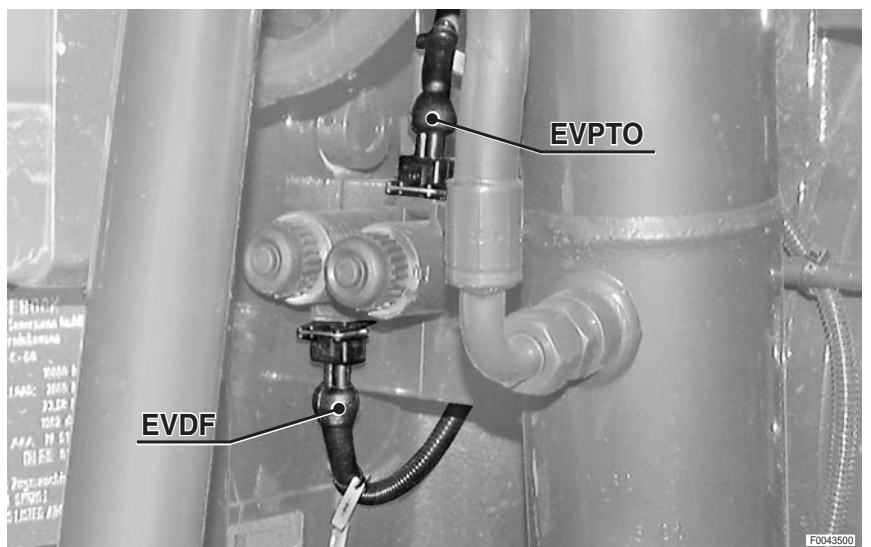
1



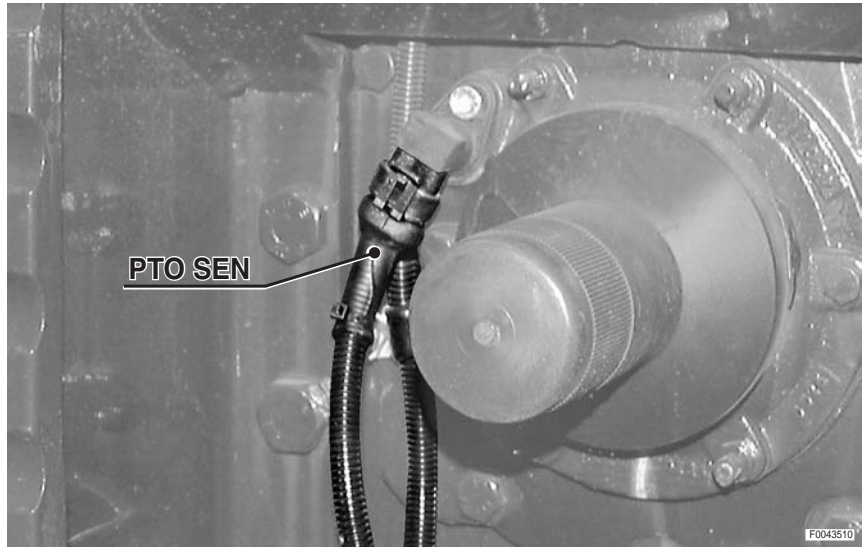
2



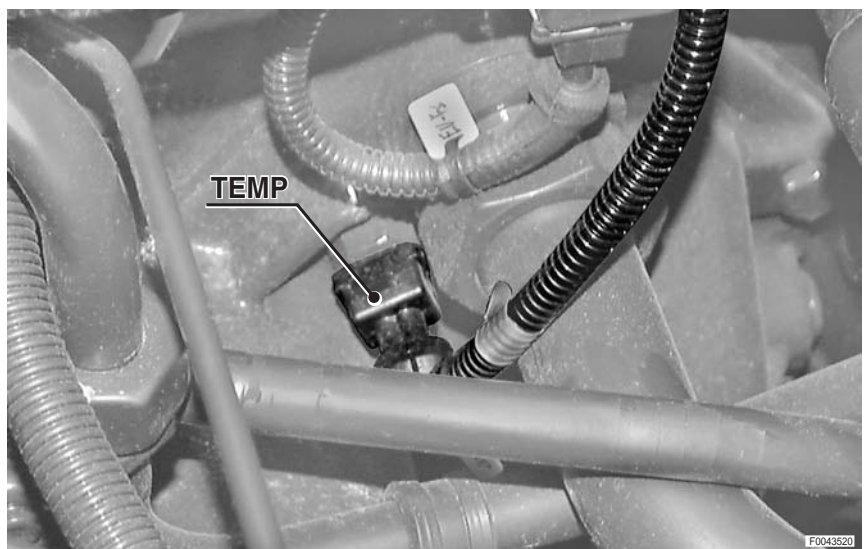
3



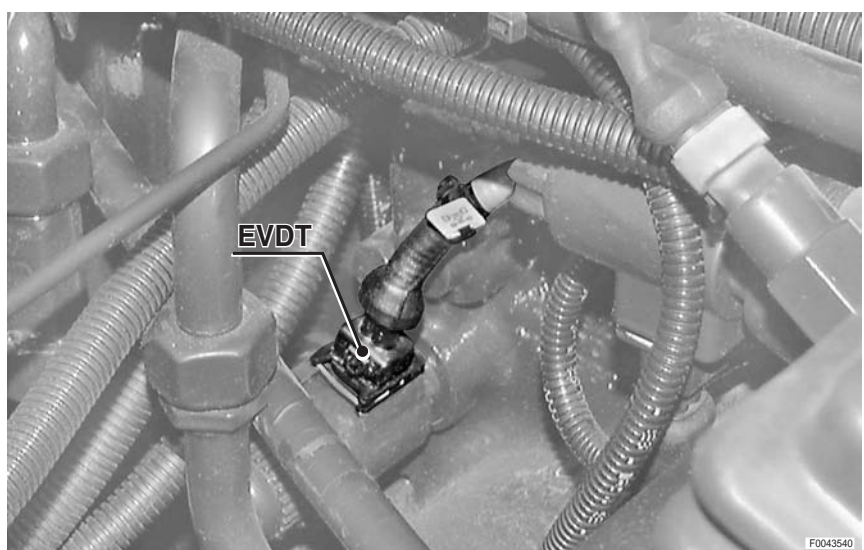
4



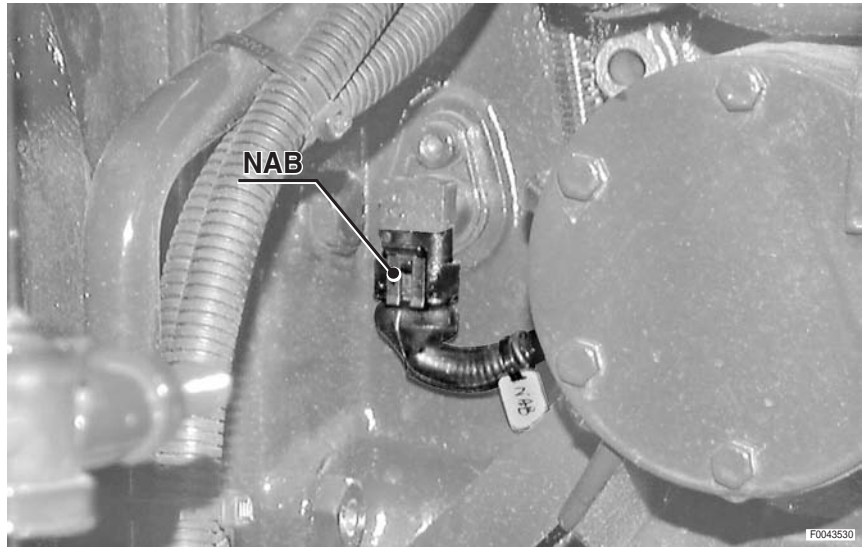
5



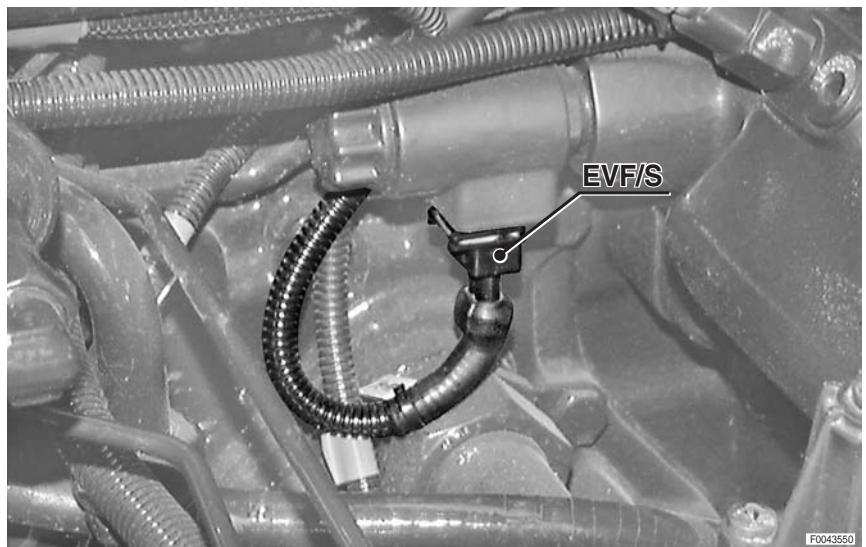
6



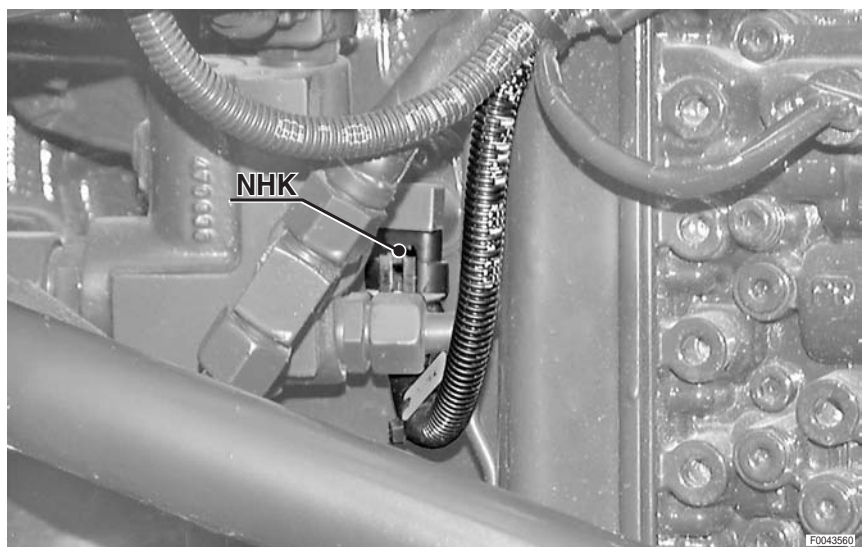
7



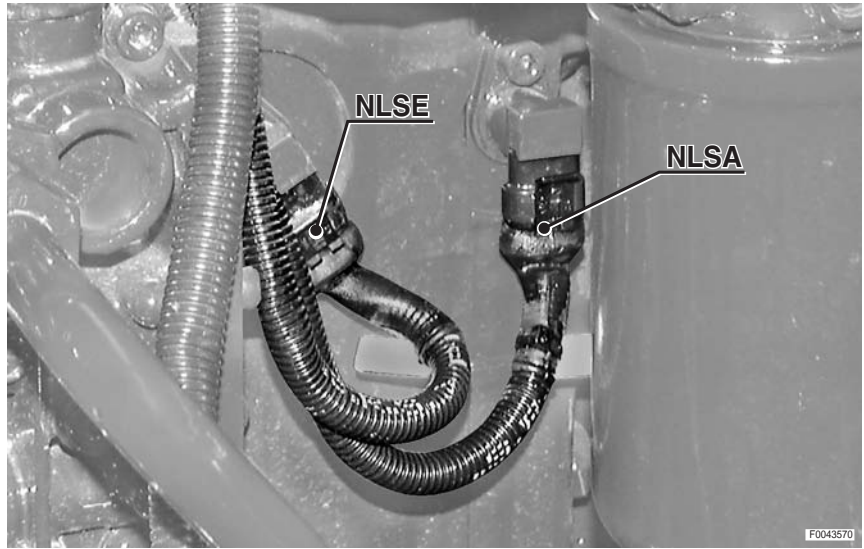
8



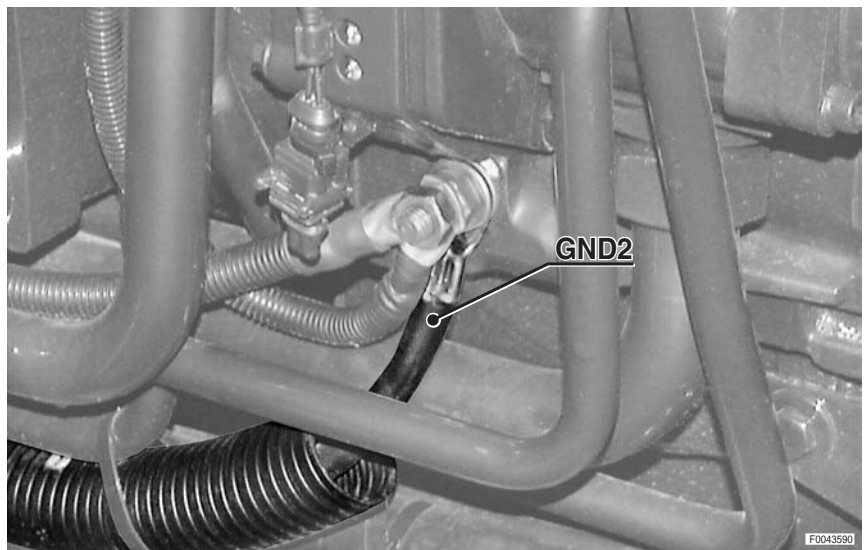
9



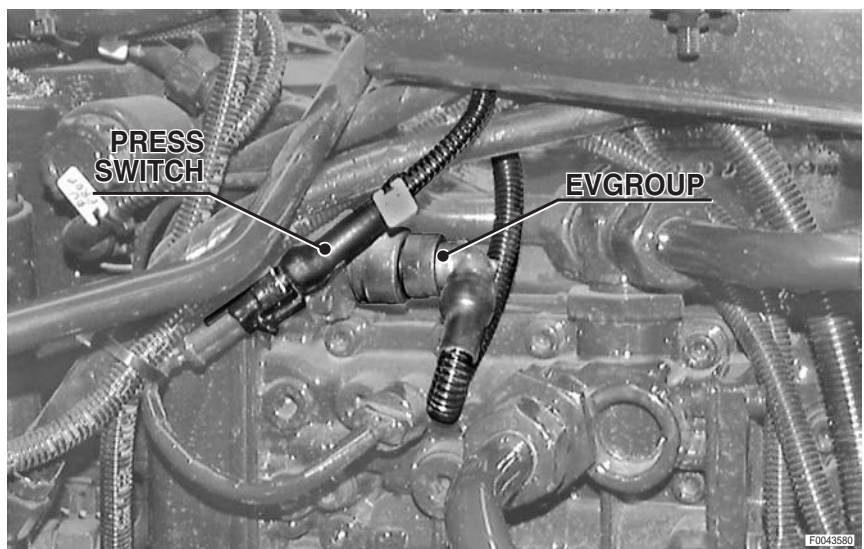
10



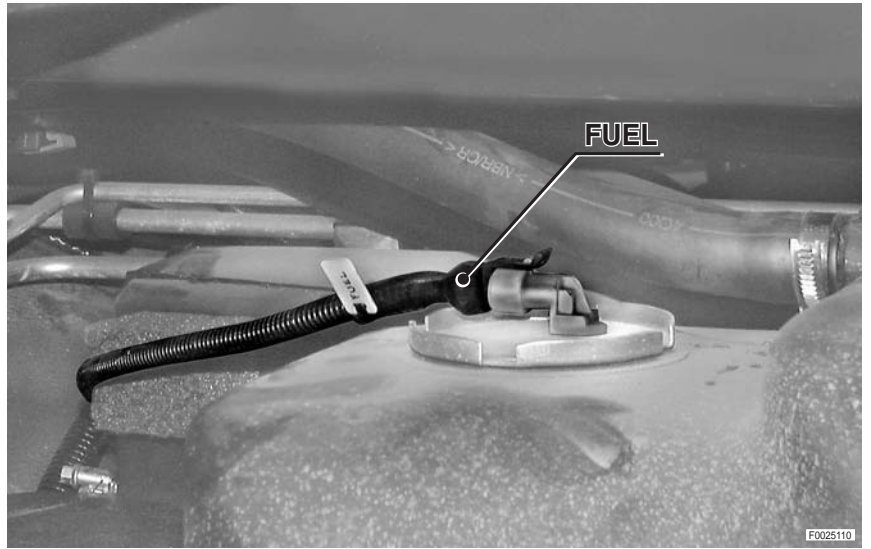
11



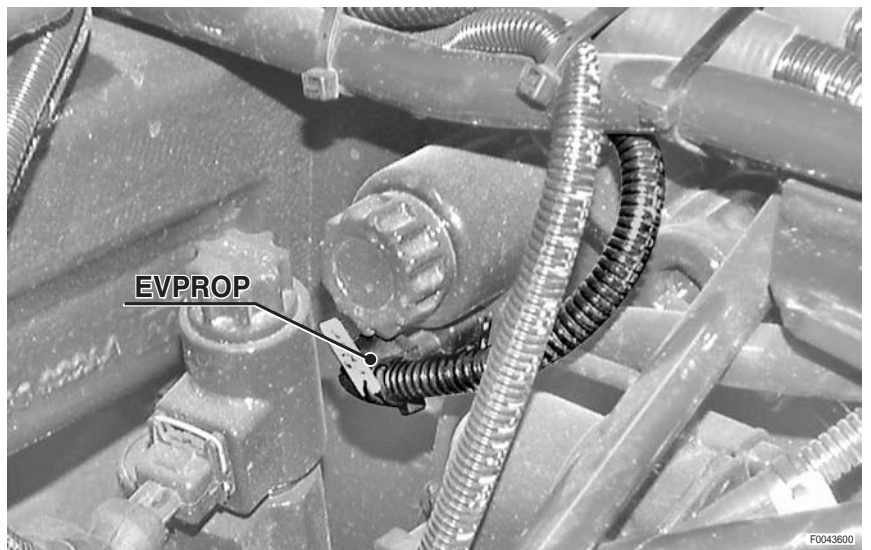
12



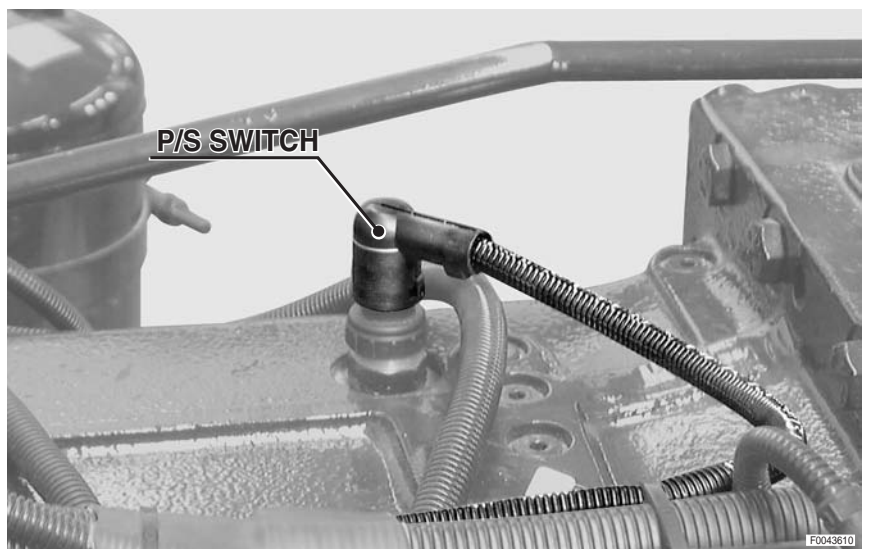
13



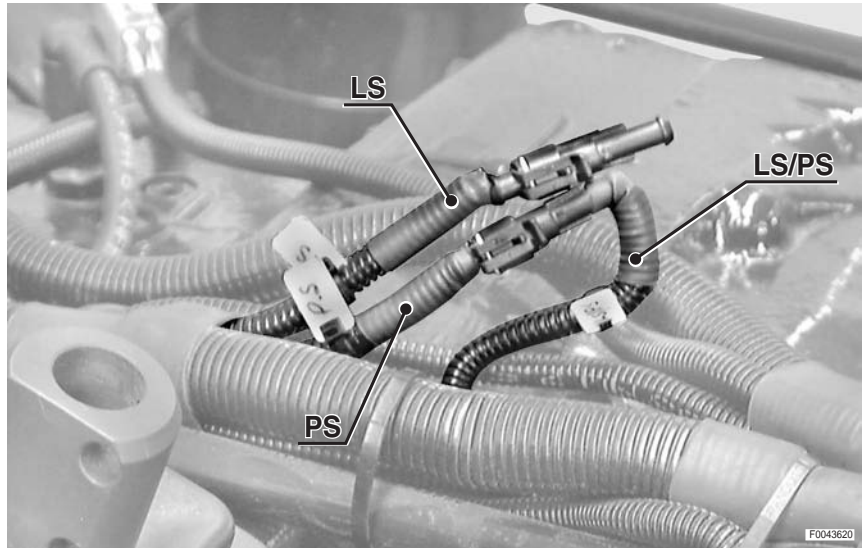
14



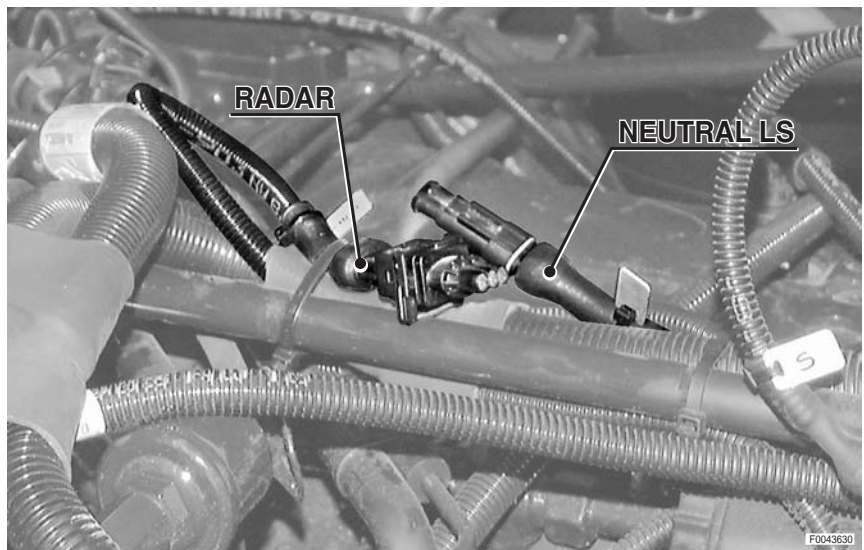
15



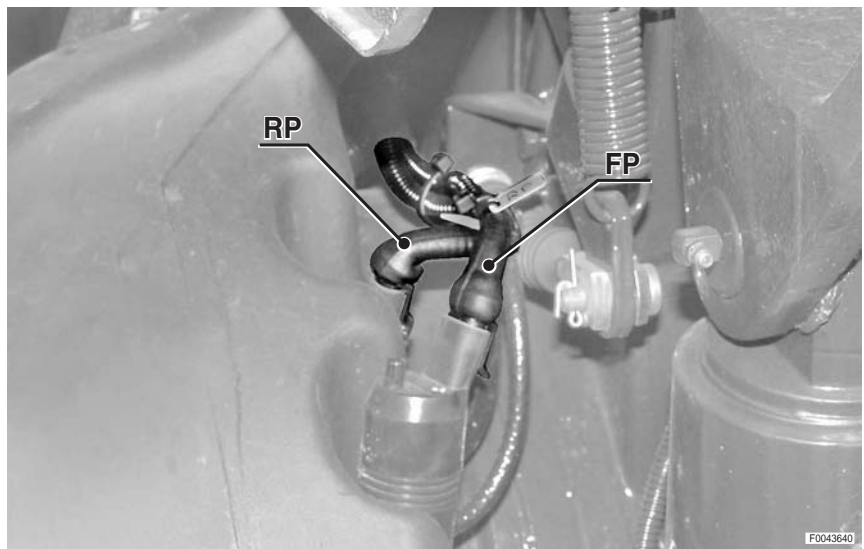
16



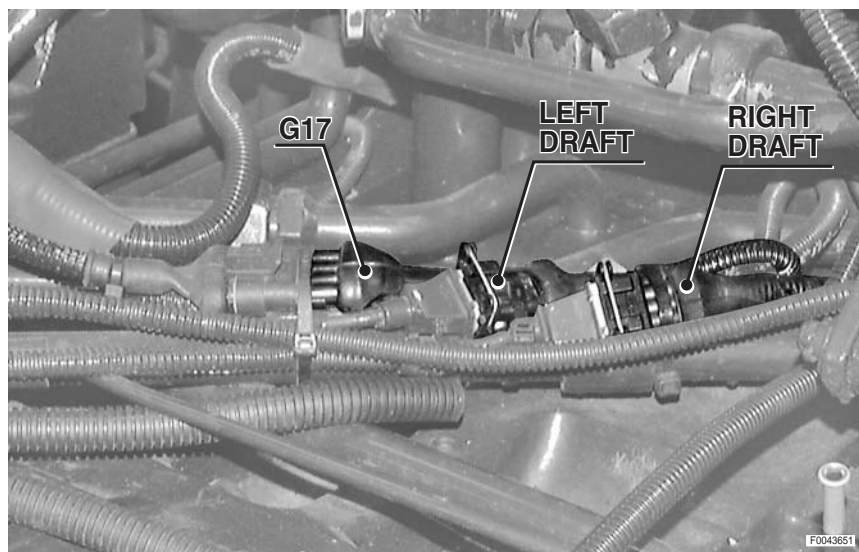
17



18



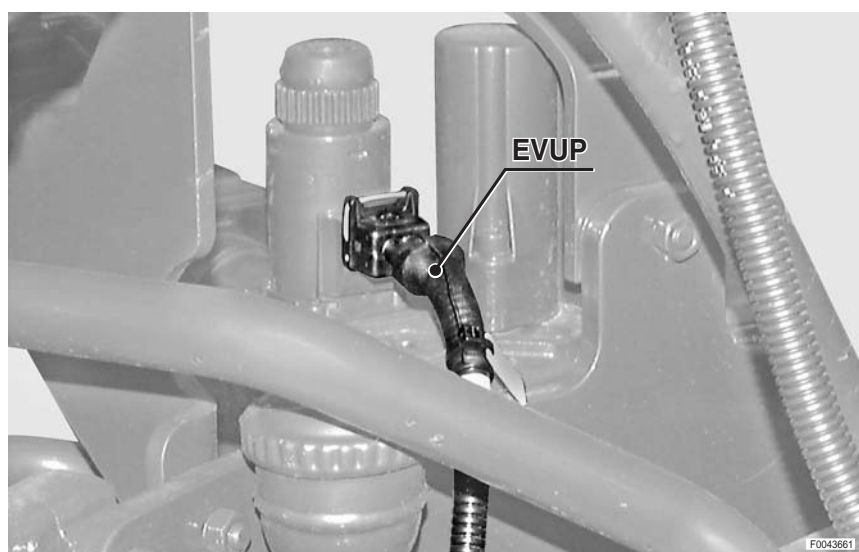
19



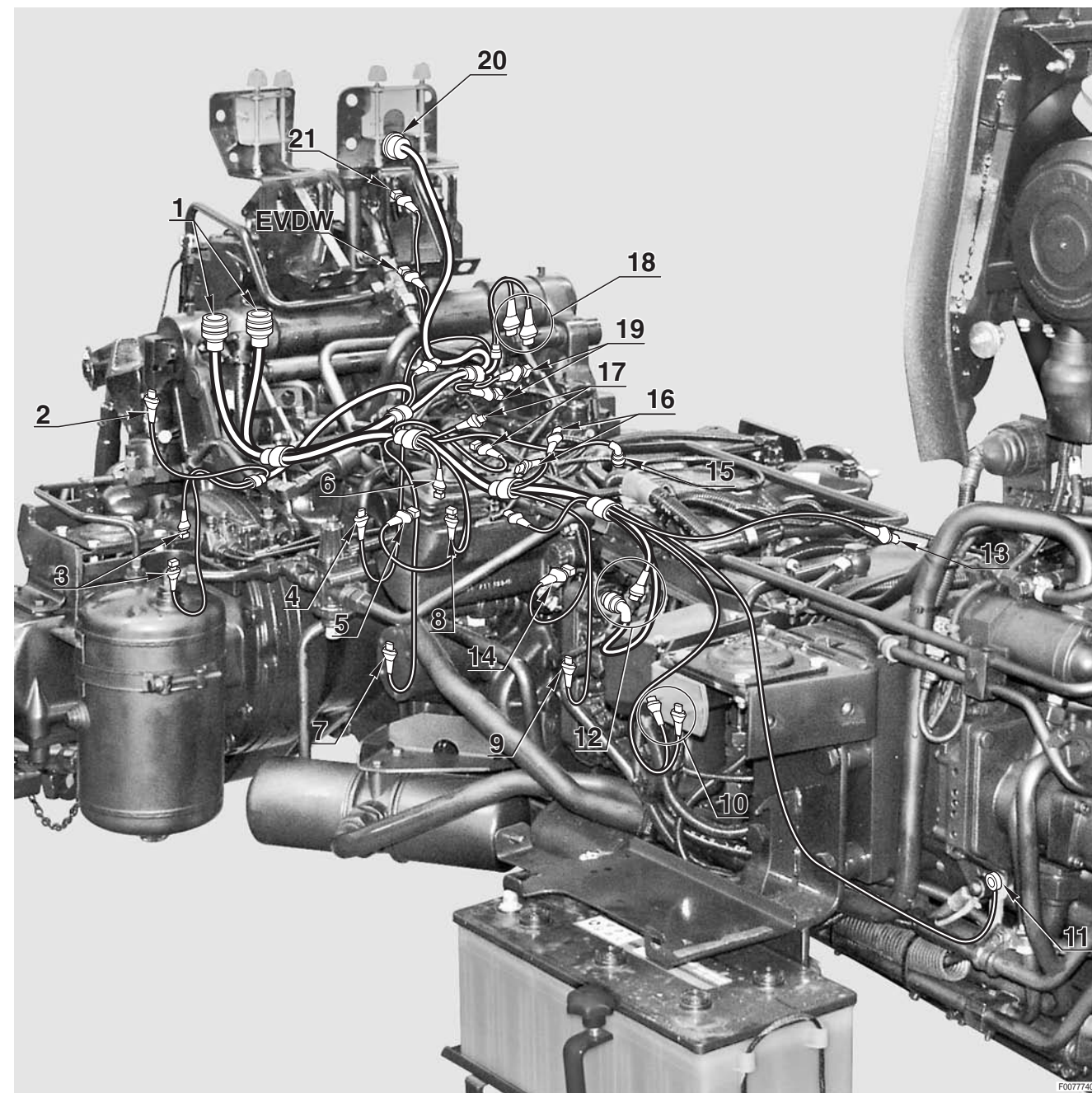
20



21

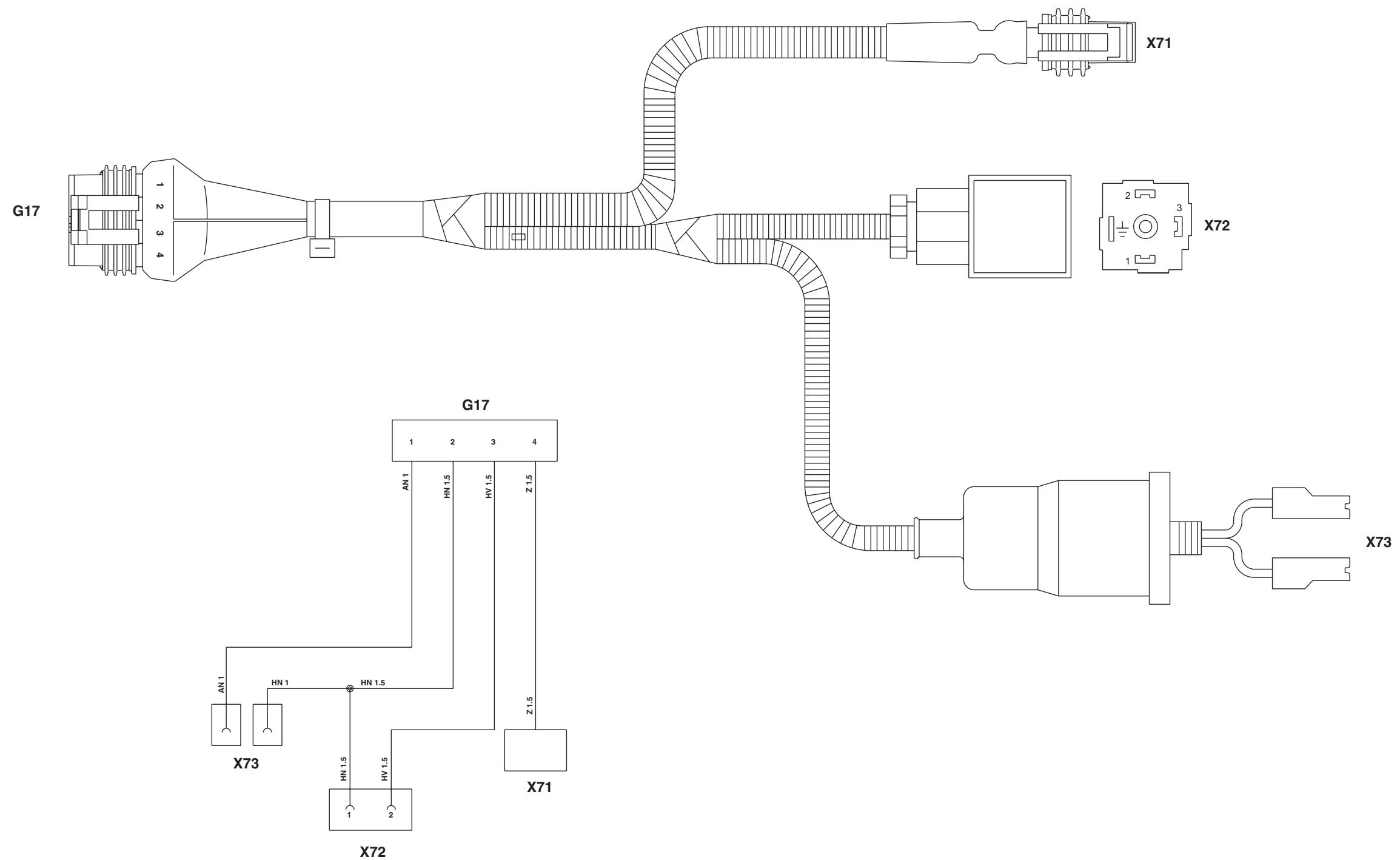


FAISCEAU TRANSMISSION



PAGE LAISSÉE INTENTIONNELLEMENT
EN BLANC

FAISCEAU FREIN DE REMORQUE (ITALIE)



G17 Au faisceau transmission

X71 Capteur de pression d'air comprimé freinage de remorque

X72 Solénoïde électrovalve de frein de stationnement de remorque

X73 Pressostat basse pression du freinage de remorque

FAISCEAU FREIN DE REMORQUE

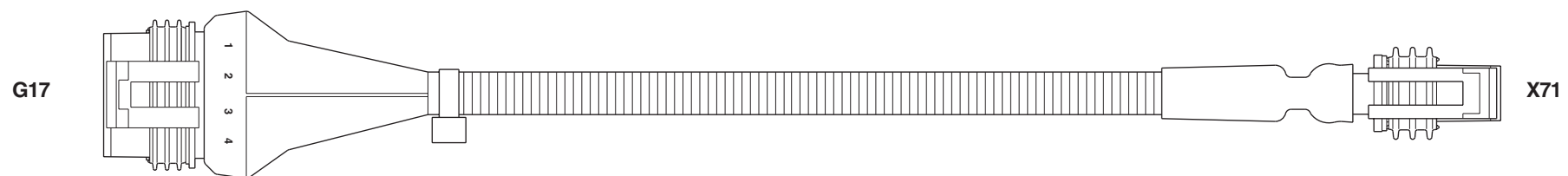


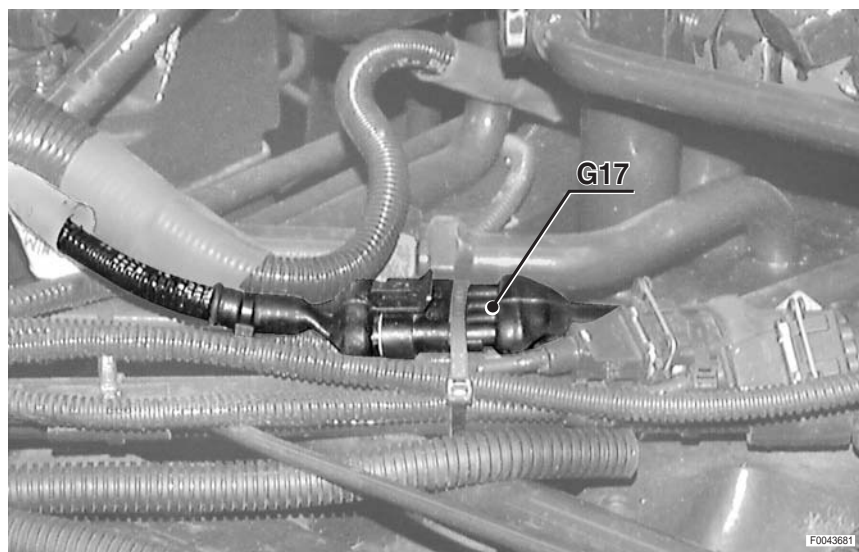
TABELLA COLORI / COLOURS TABLE			
M	Marrone/Brown	C	Arancio/Orange
V	Verde/Green	A	Azzurro/Blue
Z	Viola/Violet	B	Bianco/White
N	Nero/Black	L	Blu/Dark Blue
S	Rosa/Pink	G	Giallo/Yellow
R	Rosso/Red	H	Grigio/Gray

G17 Au faisceau transmission

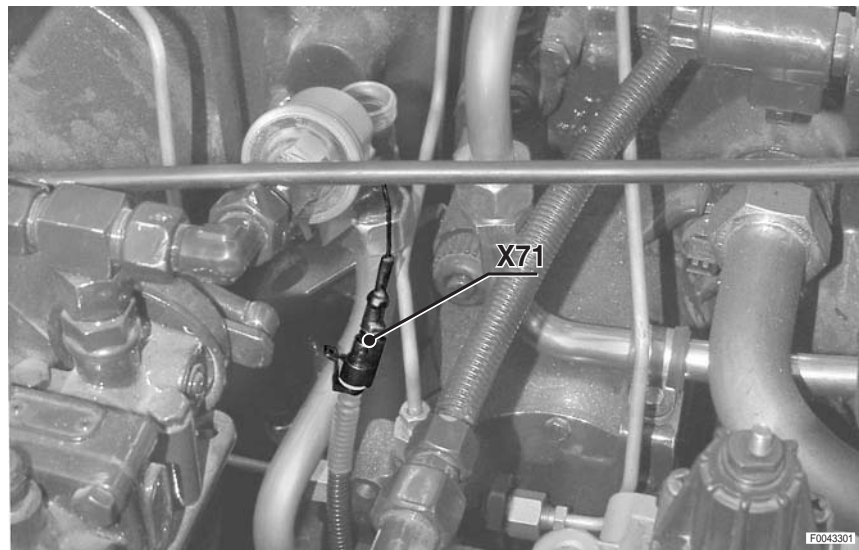
X71 Capteur de pression d'air comprimé freinage de remorque

FAISCEAU FREIN DE REMORQUE

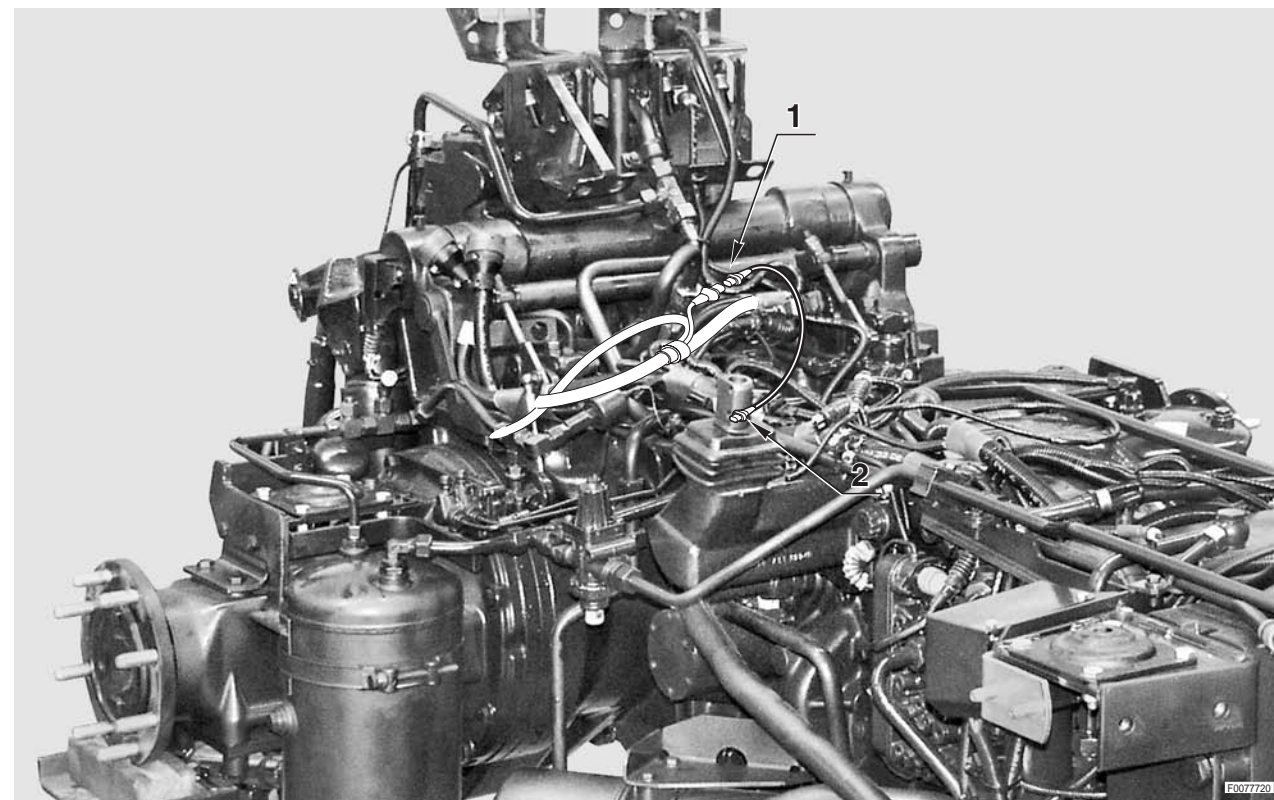
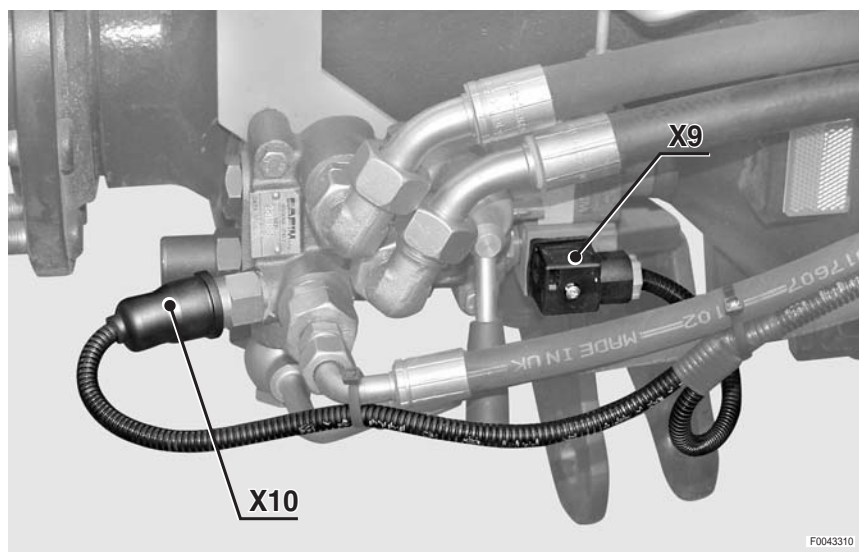
1



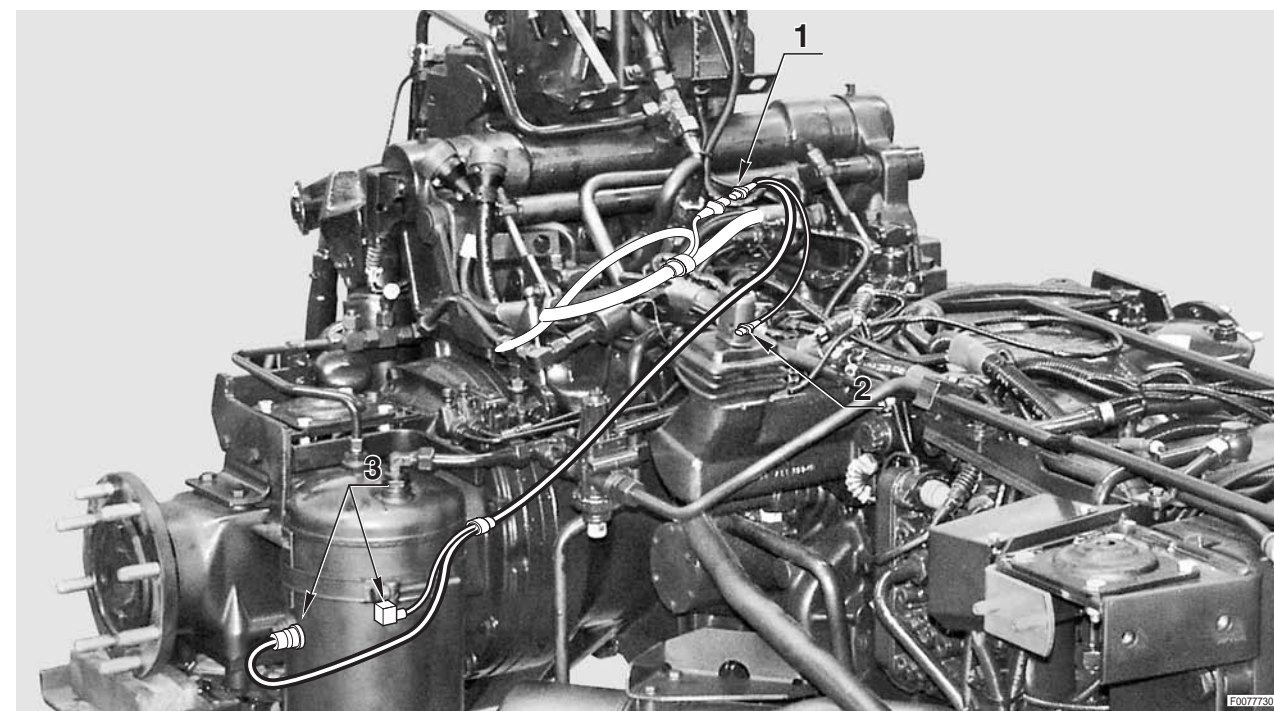
2



3



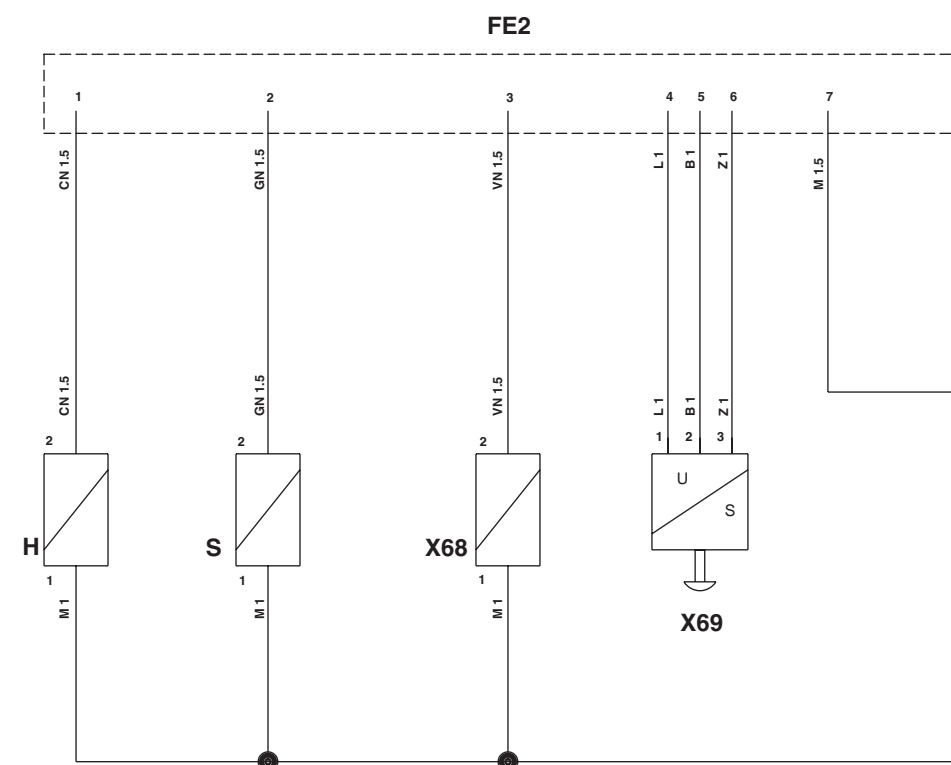
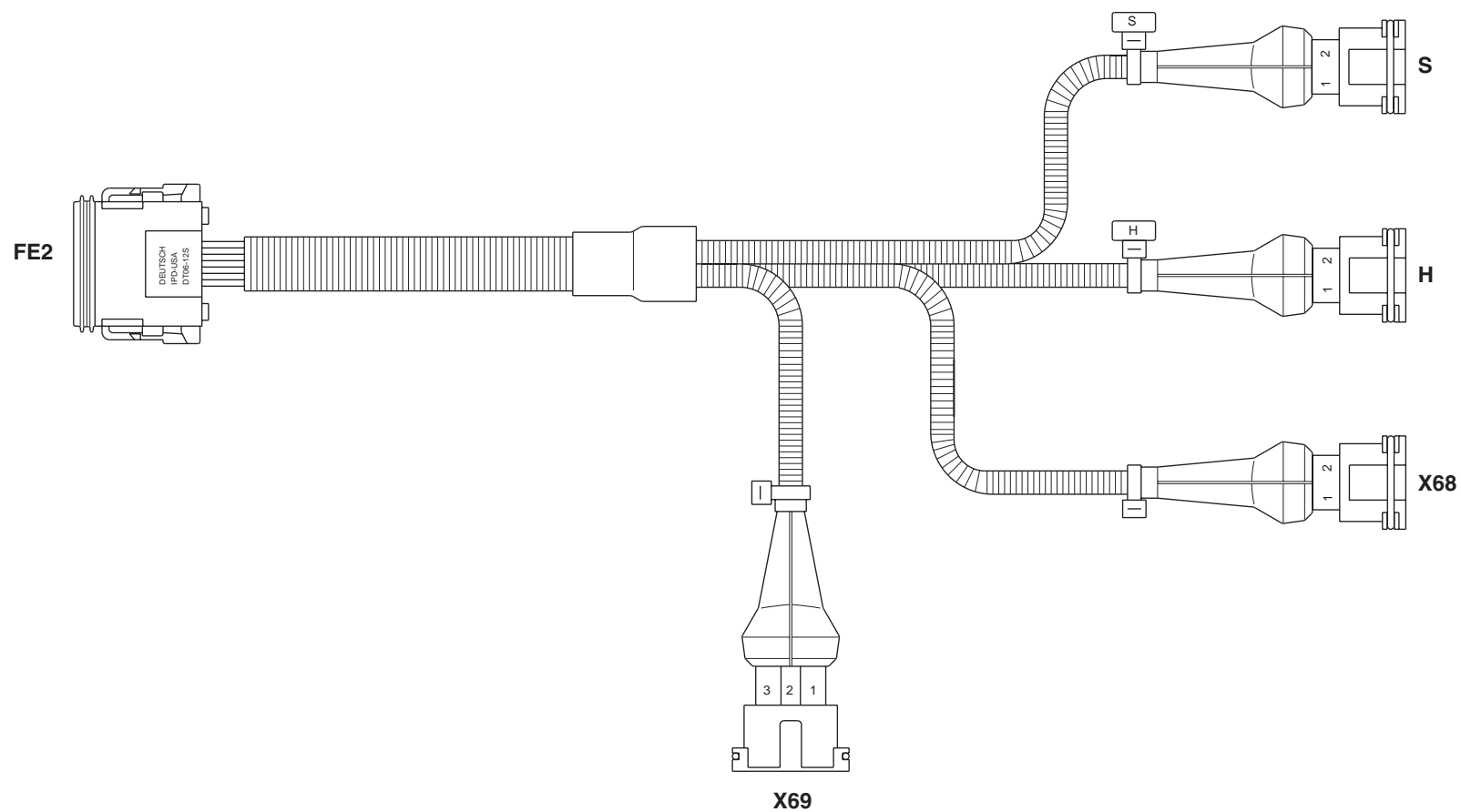
VERSION ITALIE



0443.7356.4
0443.7355.4

**PAGE LAISSÉE INTENTIONNELLEMENT
EN BLANC**

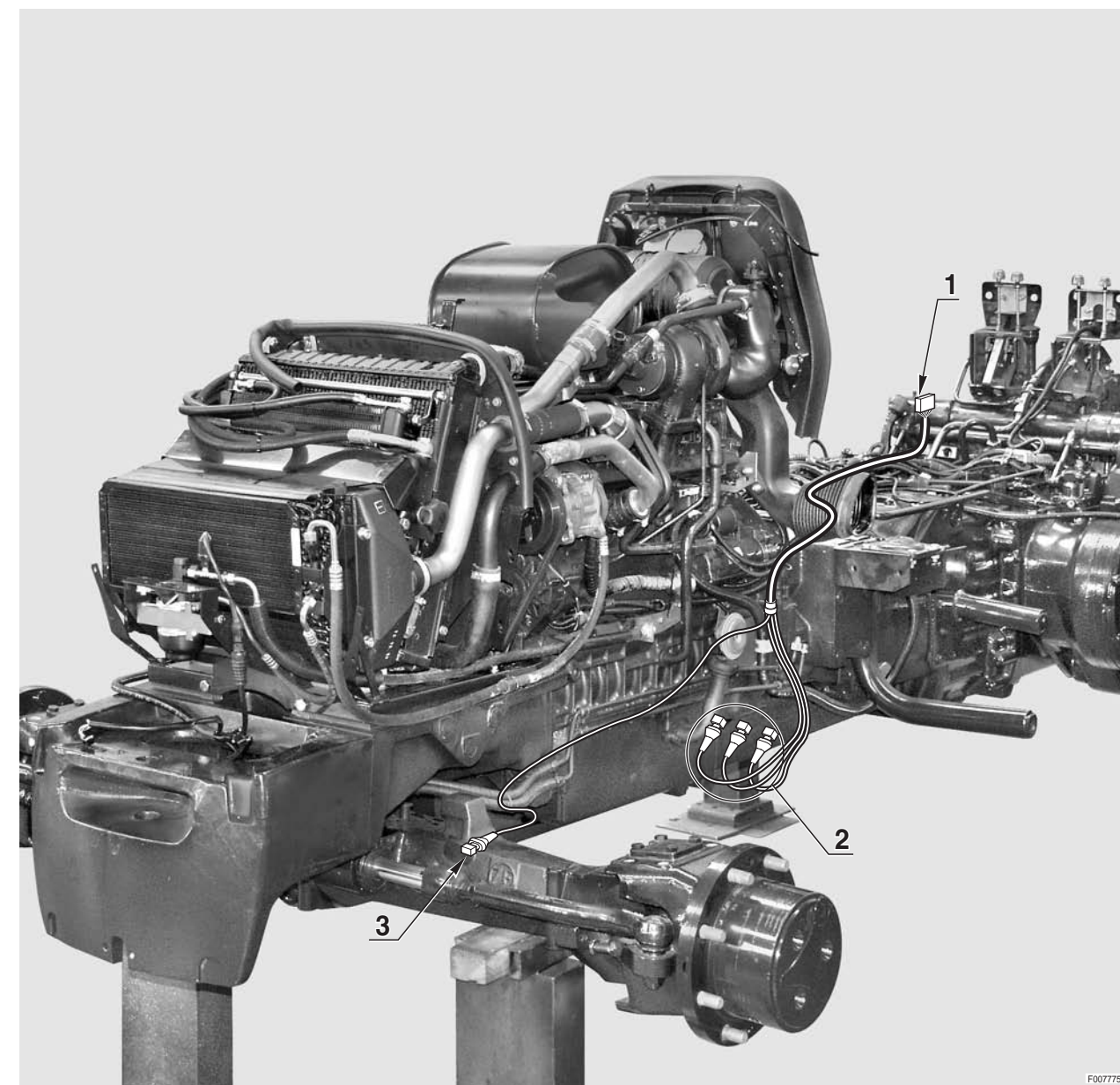
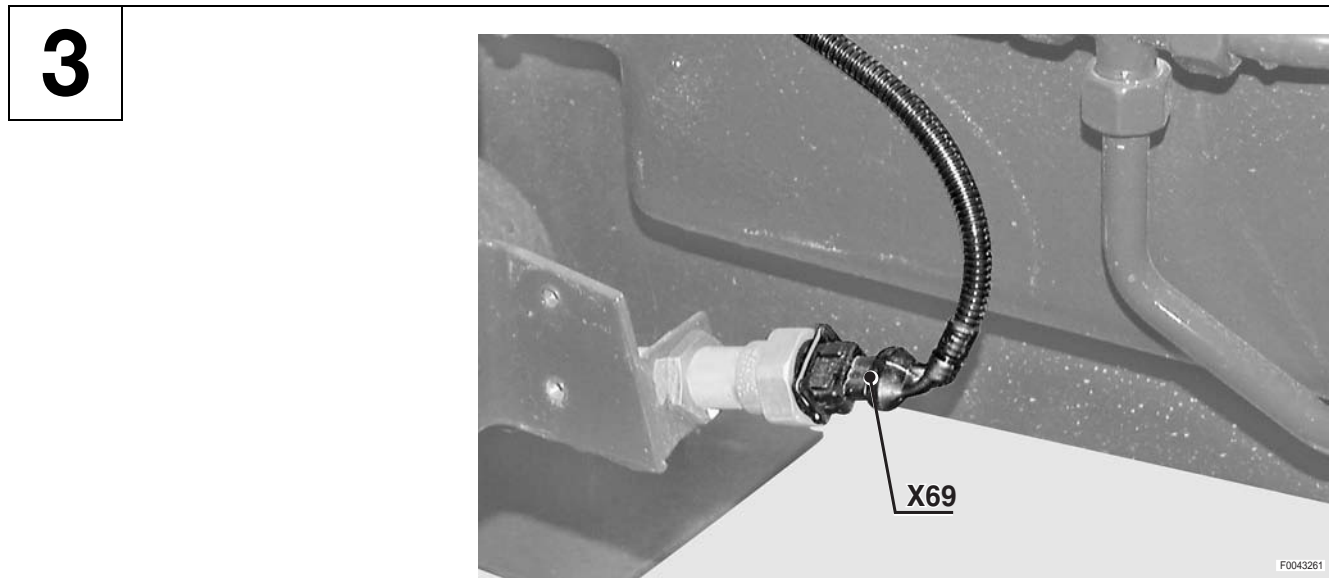
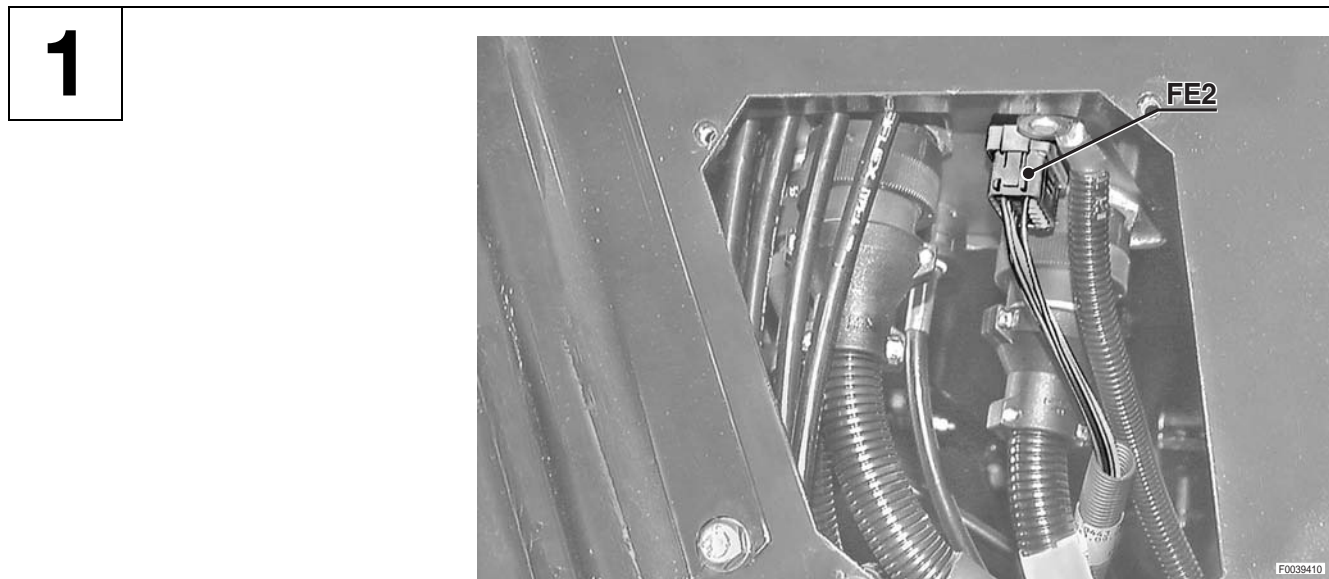
AU FAISCEAU SUSPENSION DE PONT AVANT (CHÂSSIS)



- FE2** Au faisceau suspension boîtier avant
- H** Solénoïde de commande de montée pont
- S** Solénoïde de commande de descente pont
- X68** Solénoïde Load Sensing de la suspension du pont avant
- X69** Capteur de position de la suspension du pont avant

**PAGE LAISSÉE INTENTIONNELLEMENT
EN BLANC**

FAISCEAU SUSPENSION DE PONT AVANT (CABINE)



PAGE LAISSÉE INTENTIONNELLEMENT
EN BLANC

FAISCEAU ALIMENTATION CABINE

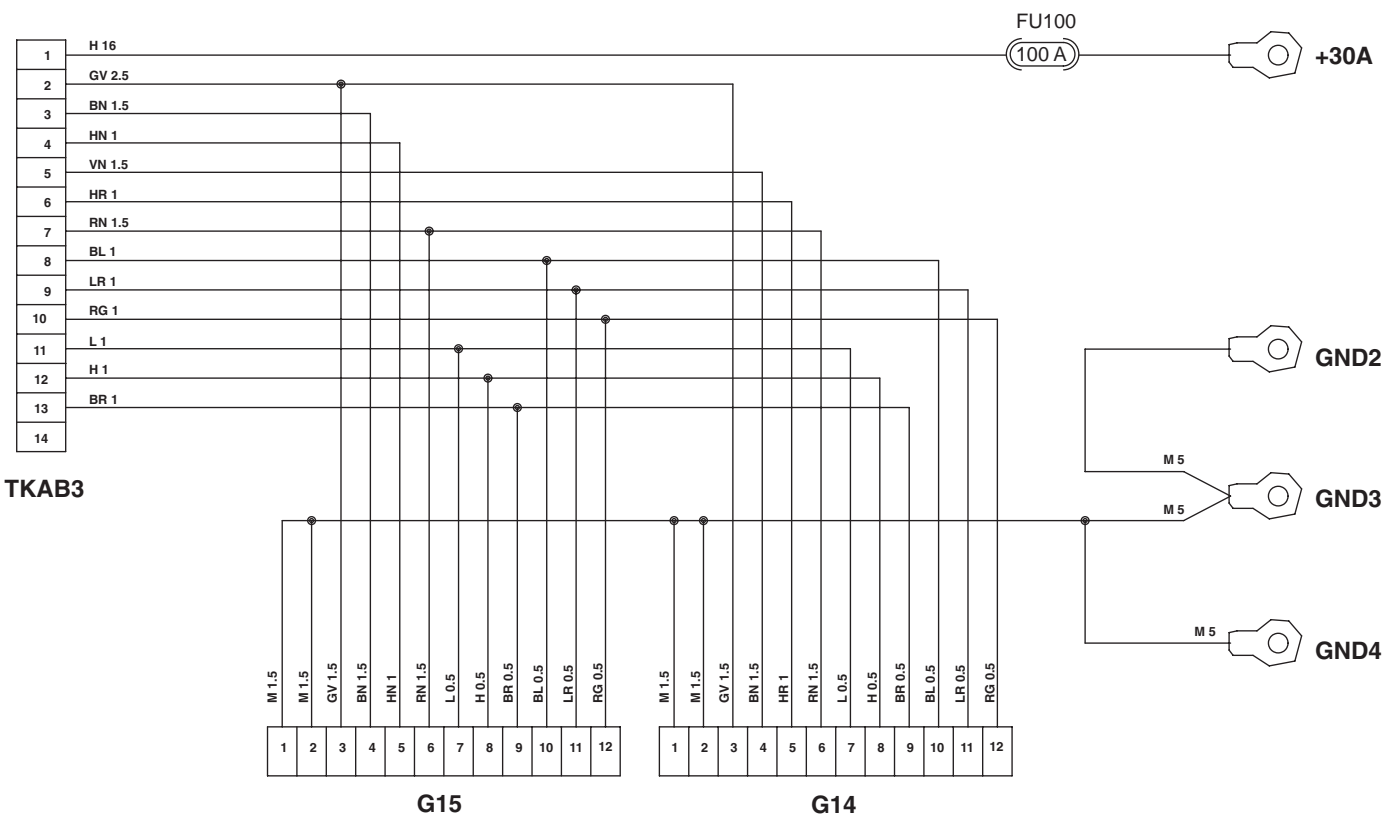
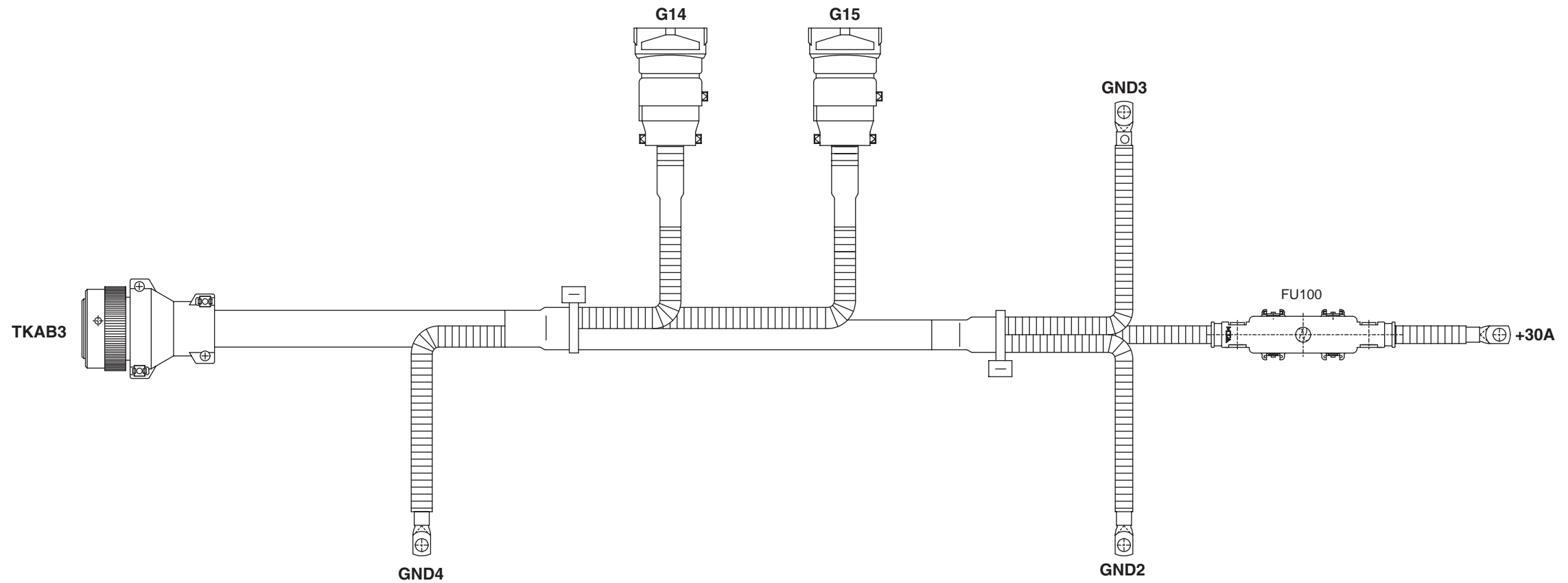


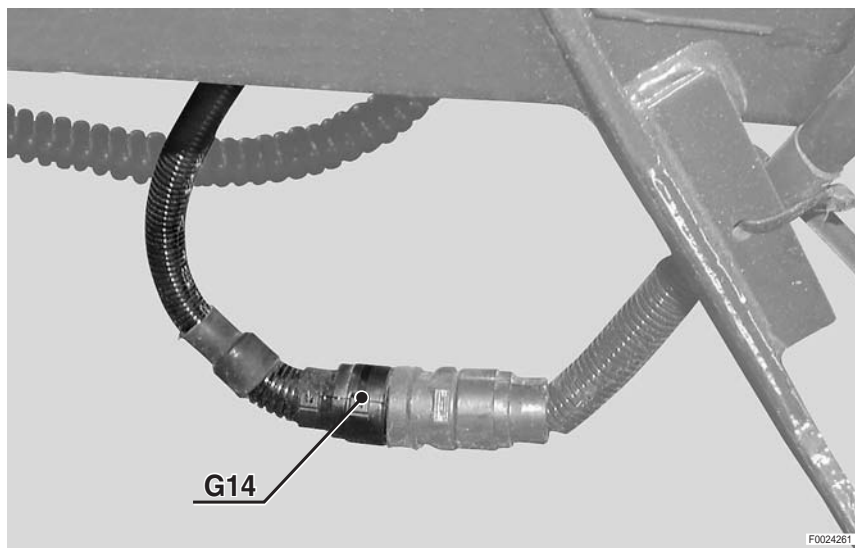
TABELLA COLORI / COLOURS TABLE			
M	Marrone/Brown	C	Arancio/Orange
V	Verde/Green	A	Azzurro/Blue
Z	Viola/Violet	B	Bianco/White
N	Nero/Black	L	Blu/Dark Blue
S	Rossa/Pink	G	Giallo/Yellow
R	Rosso/Red	H	Grigio/Gray

+30A Batterie
FU100 Fusibile alimentazione generale
G14 Au faisceau garde-boues étroits
G15 Au faisceau garde-boues étroits
TKAB3 Au faisceau tableau de bord latéral

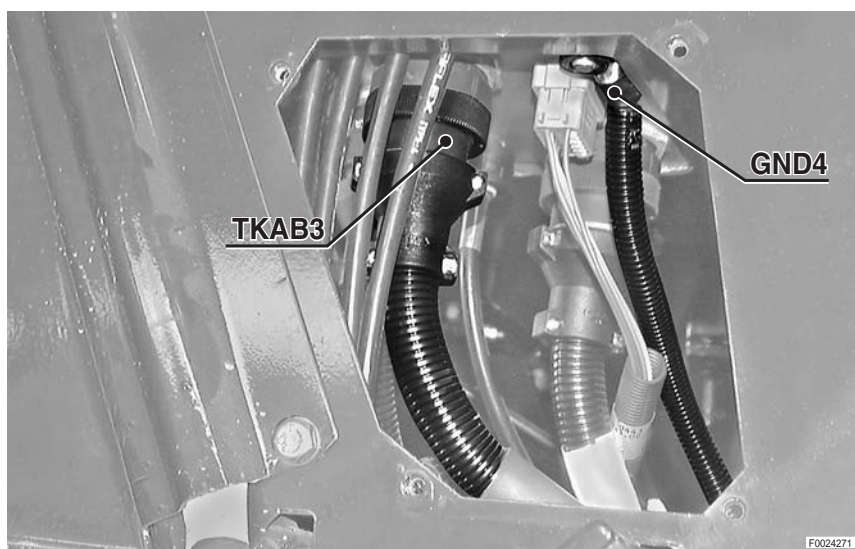
**PAGE LAISSÉE INTENTIONNELLEMENT
EN BLANC**

IMPLANTATION DES CONNECTEUR

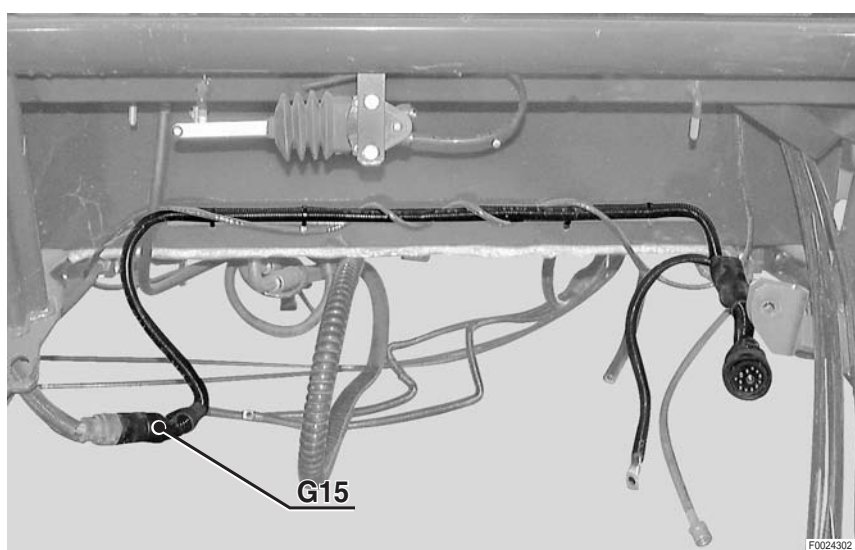
1



2



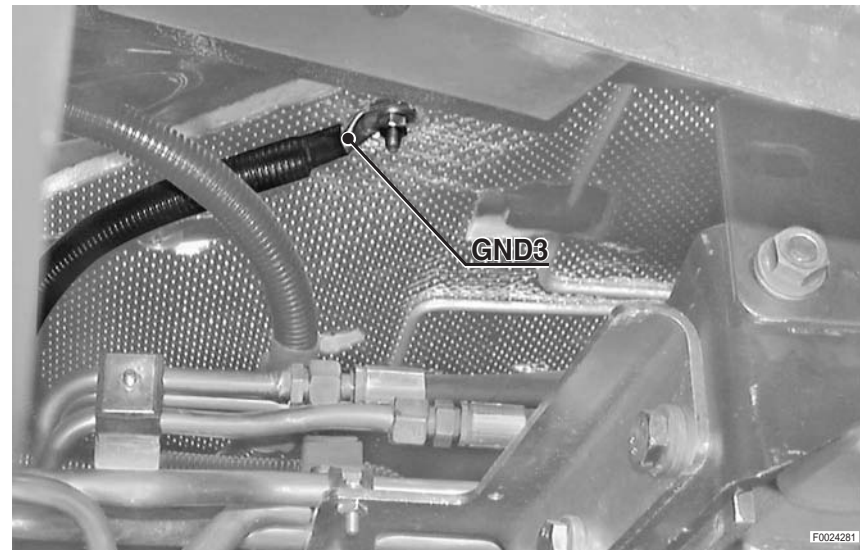
3



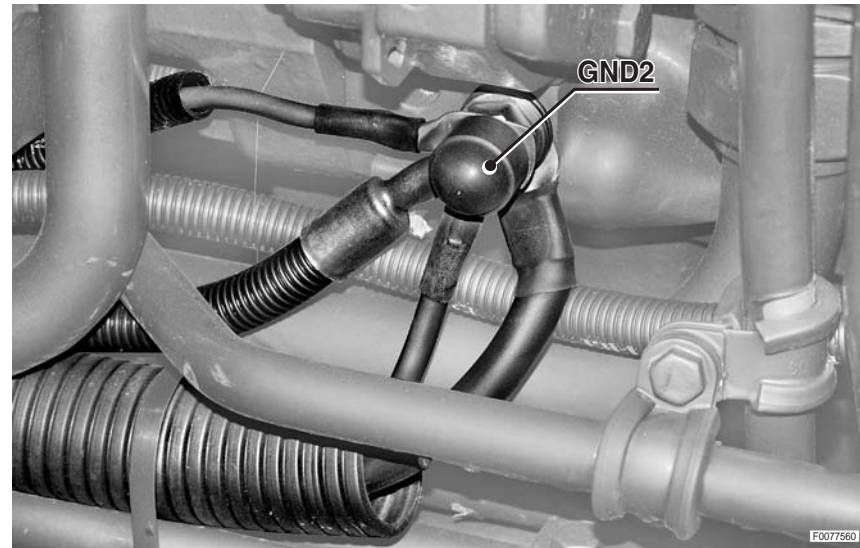
**PAGE LAISSÉE INTENTIONNELLEMENT
EN BLANC**

FAISCEAU ALIMENTATION CABINE

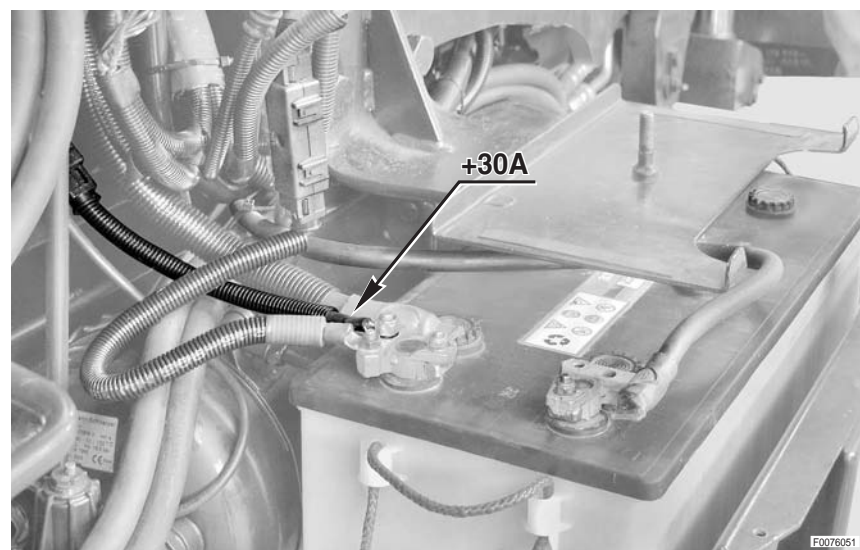
4



5

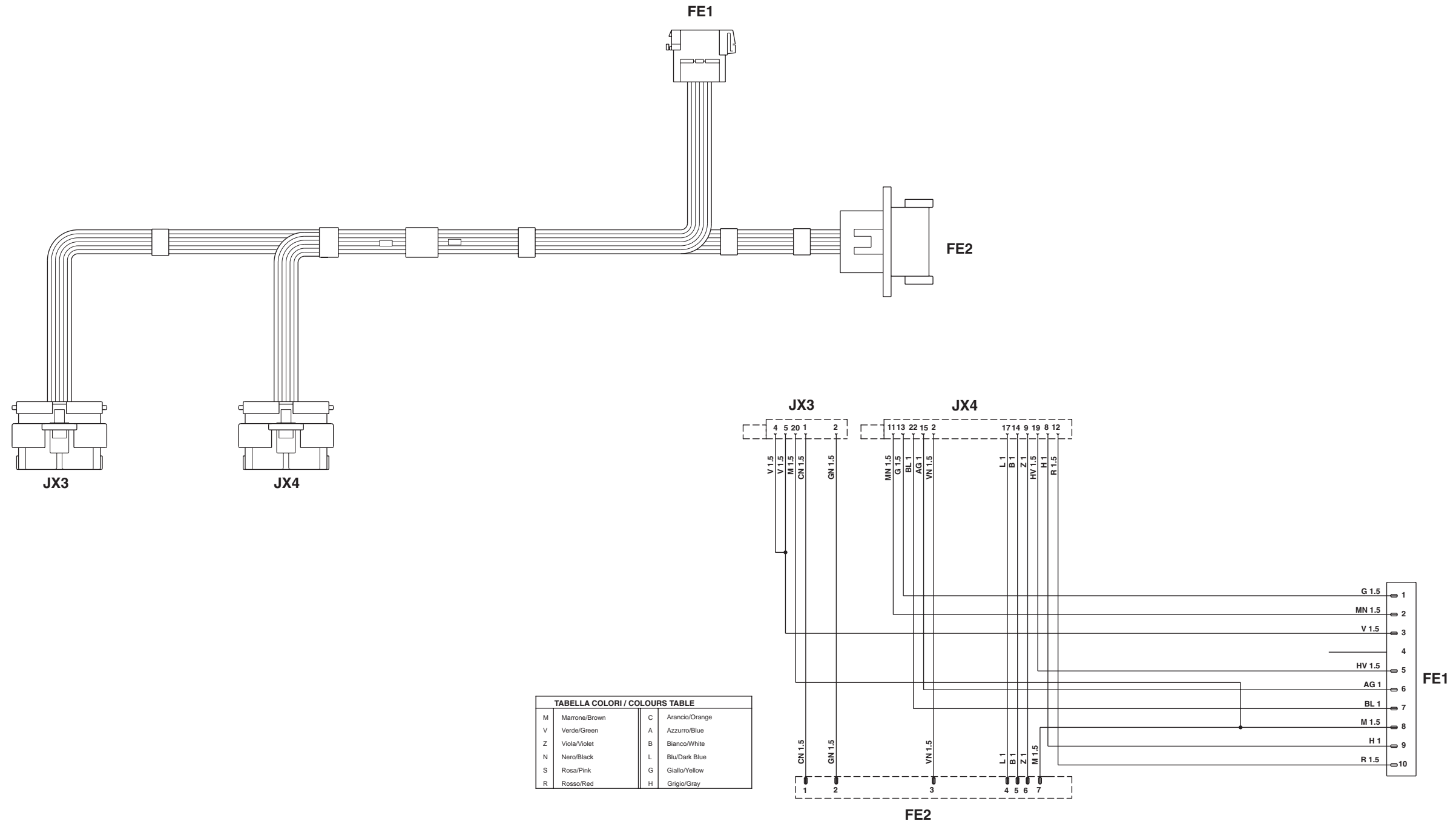


6



**PAGE LAISSÉE INTENTIONNELLEMENT
EN BLANC**

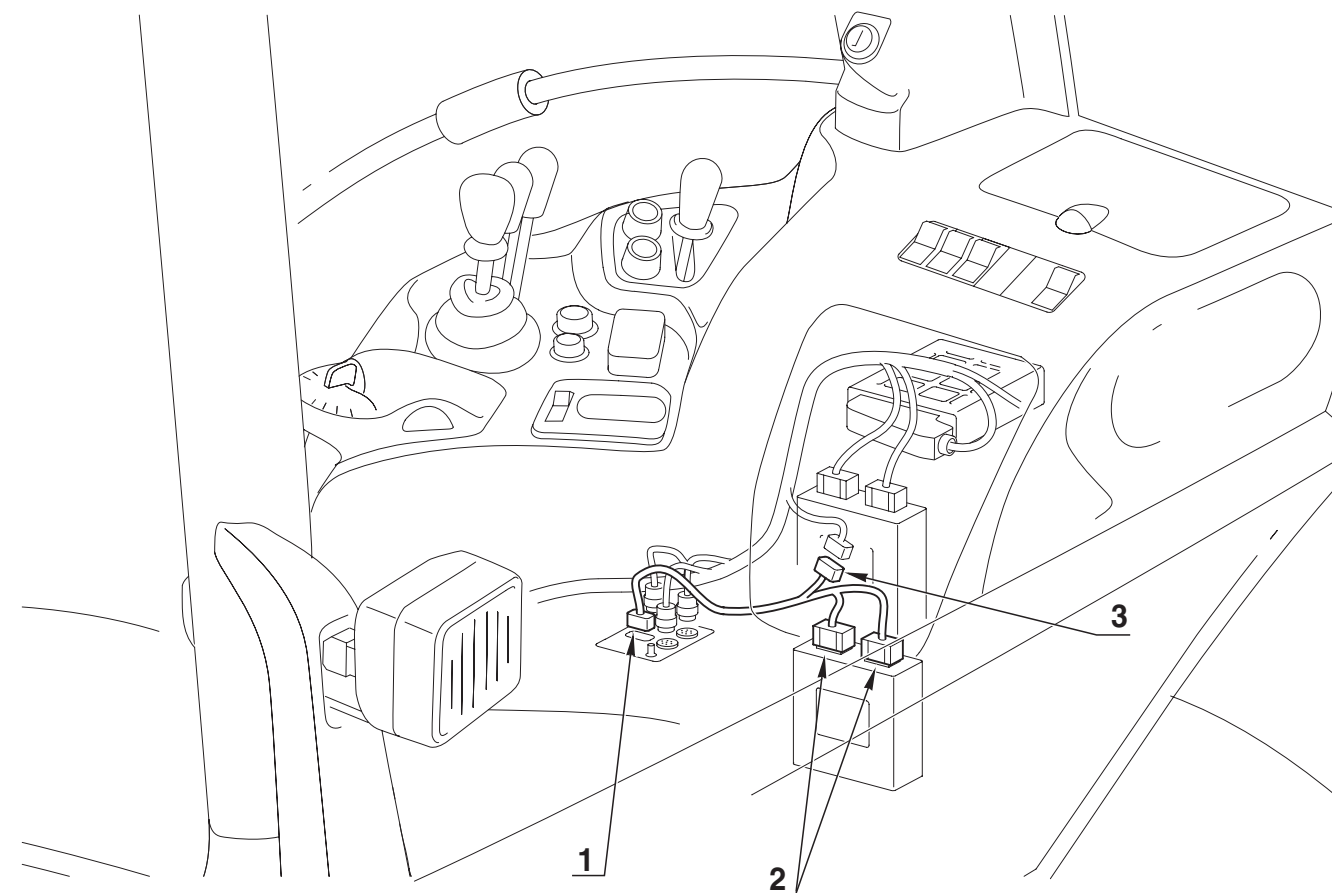
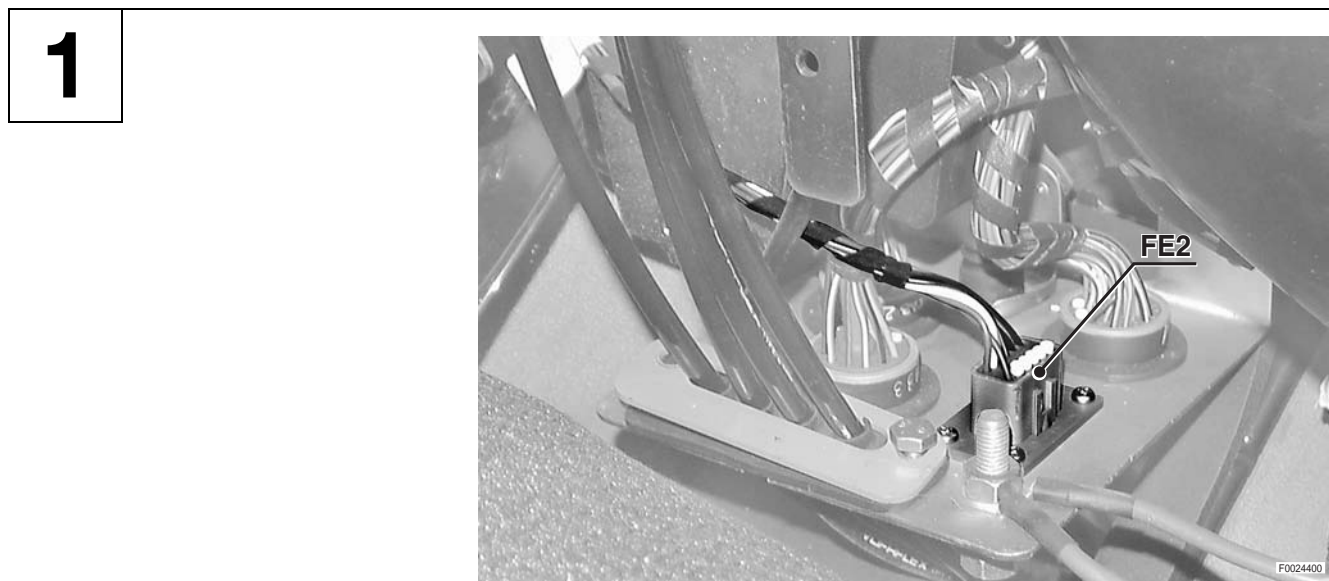
FAISCEAU SUSPENSION DE PONT AVANT (CABINE)



- FE1** Au faisceau tableau de bord latéral
- FE2** Au faisceau suspension de pont avant
- JX3** Boîtier électronique de commande de la suspension du pont avant
- JX4** Boîtier électronique de commande de la suspension du pont avant

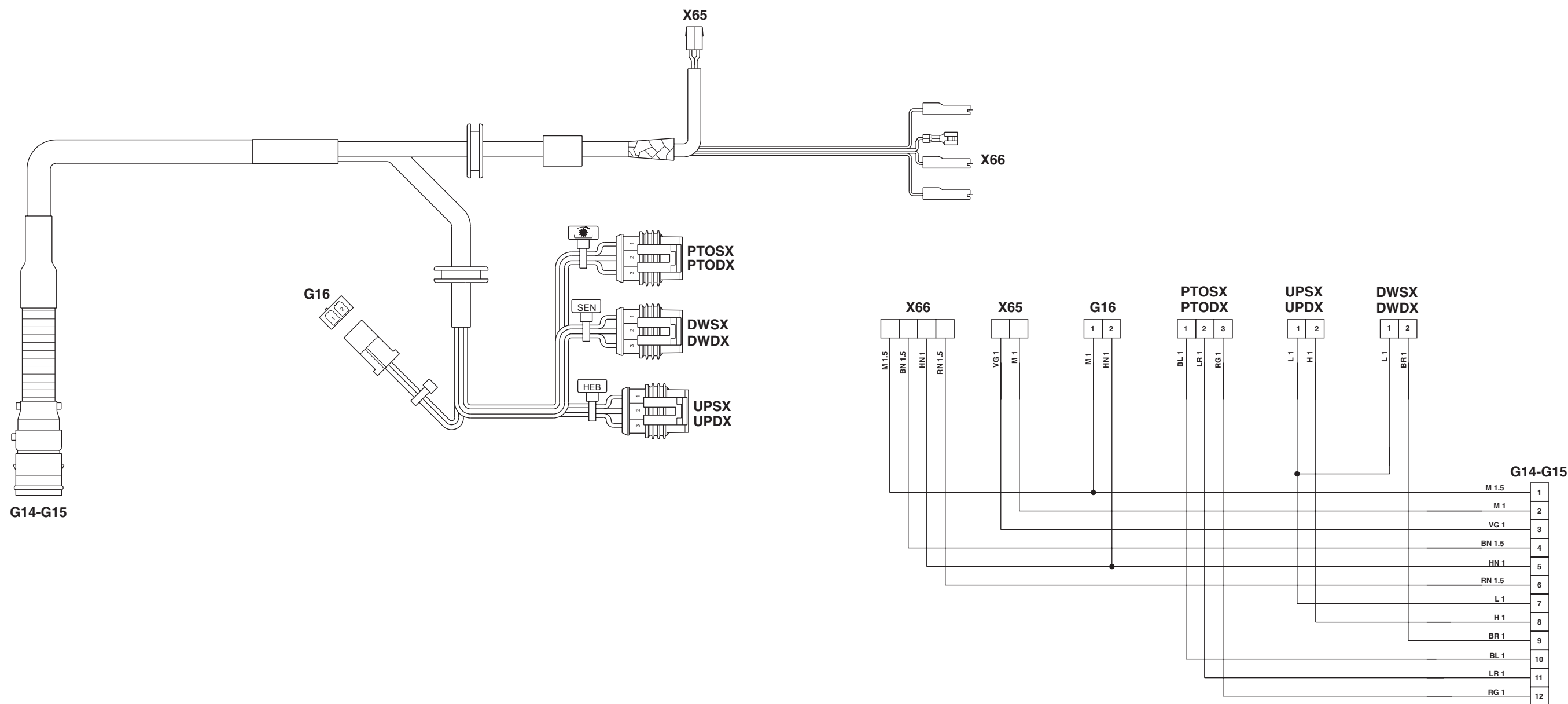
PAGE LAISSÉE INTENTIONNELLEMENT
EN BLANC

FAISCEAU SUSPENSION DE PONT AVANT



**PAGE LAISSÉE INTENTIONNELLEMENT
EN BLANC**

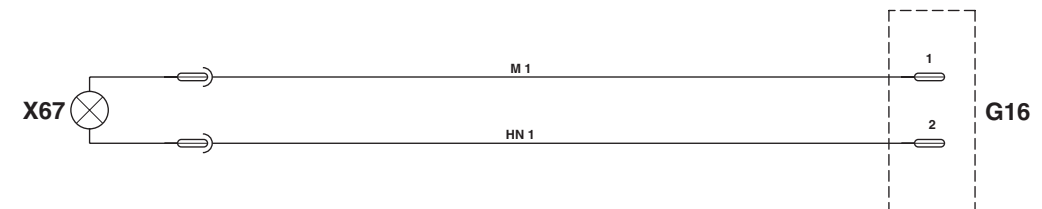
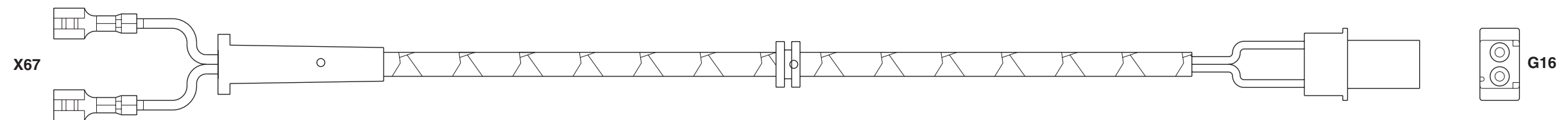
FAISCEAU GARDE-BOUES ÉTROITS



DWDX Bouton-poussoir droit de commande de descente du relevage arrière
DWSX Bouton-poussoir gauche de commande de descente du relevage arrière
G14 Au faisceau alimentation cabine
G15 Au faisceau alimentation cabine
G16 Au faisceau éclairer de plaque
PTODX Bouton-poussoir droit de commande de p. de f. arrière (Sur garde-boue)

PTOSX Disponible
UPDX Bouton-poussoir commande de montée du relevage arrière
UPSX Bouton-poussoir gauche commande de montée du relevage arrière
X65 Phares de travail inférieurs arrière droit
X66SX Feux de position et clignotant arrière gauche
X66DX Feux de position et clignotant arrière droit

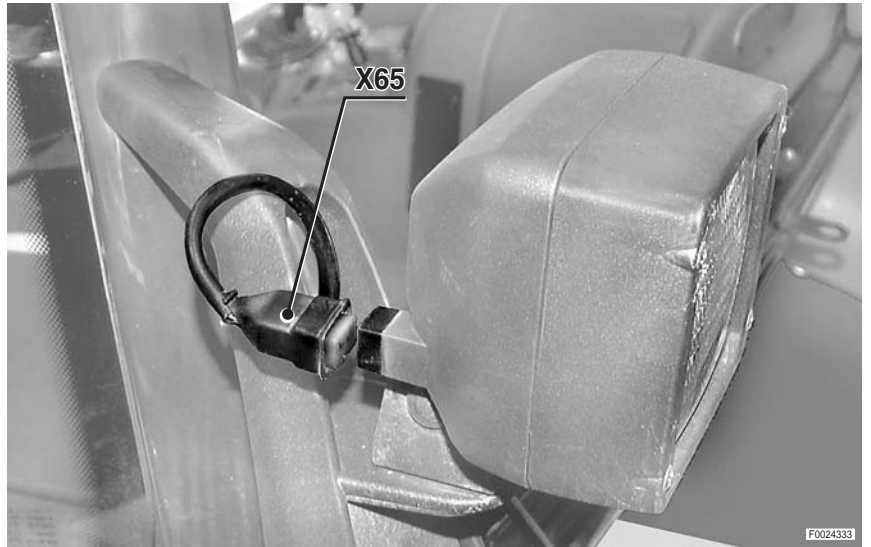
FAISCEAU ÉCLAIREUR DE PLAQUE



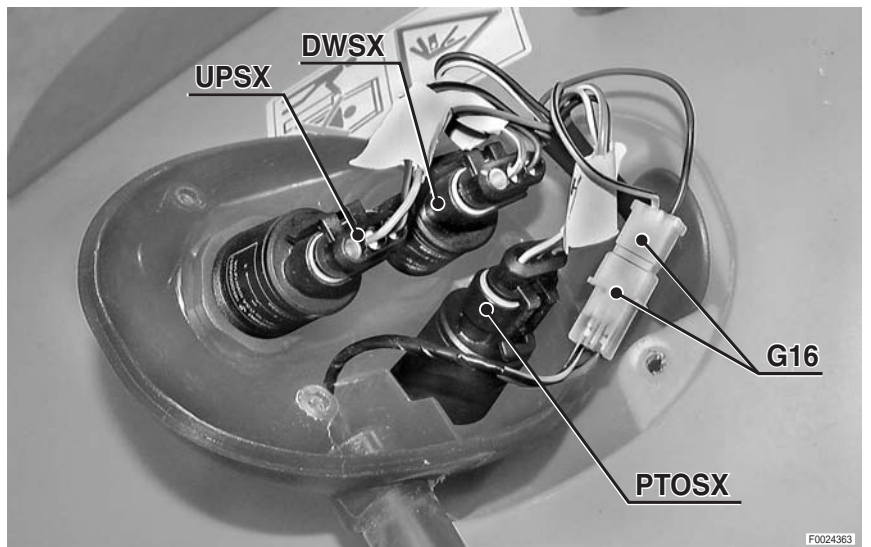
G16 Au faisceau garde-boues étroits
X67 Éclaireur de plaque de police

IMPLANTATION DES CONNECTEUR

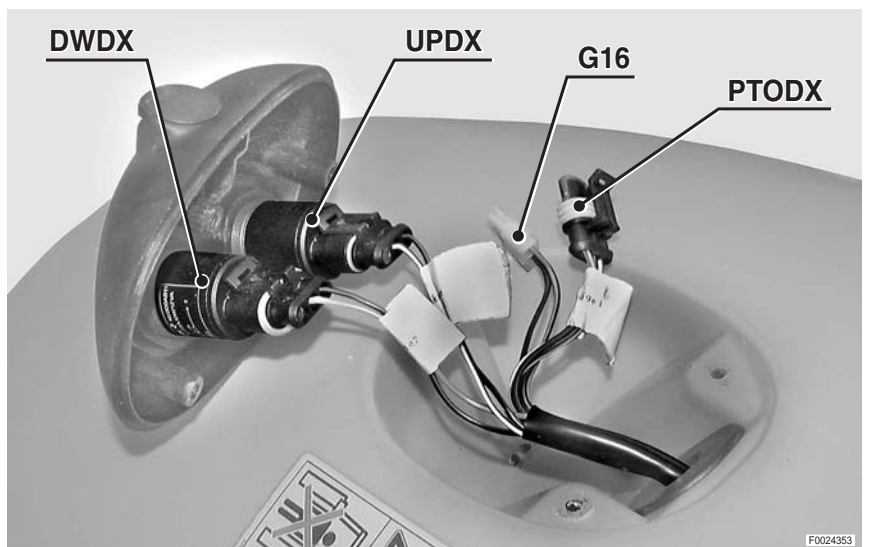
1



2

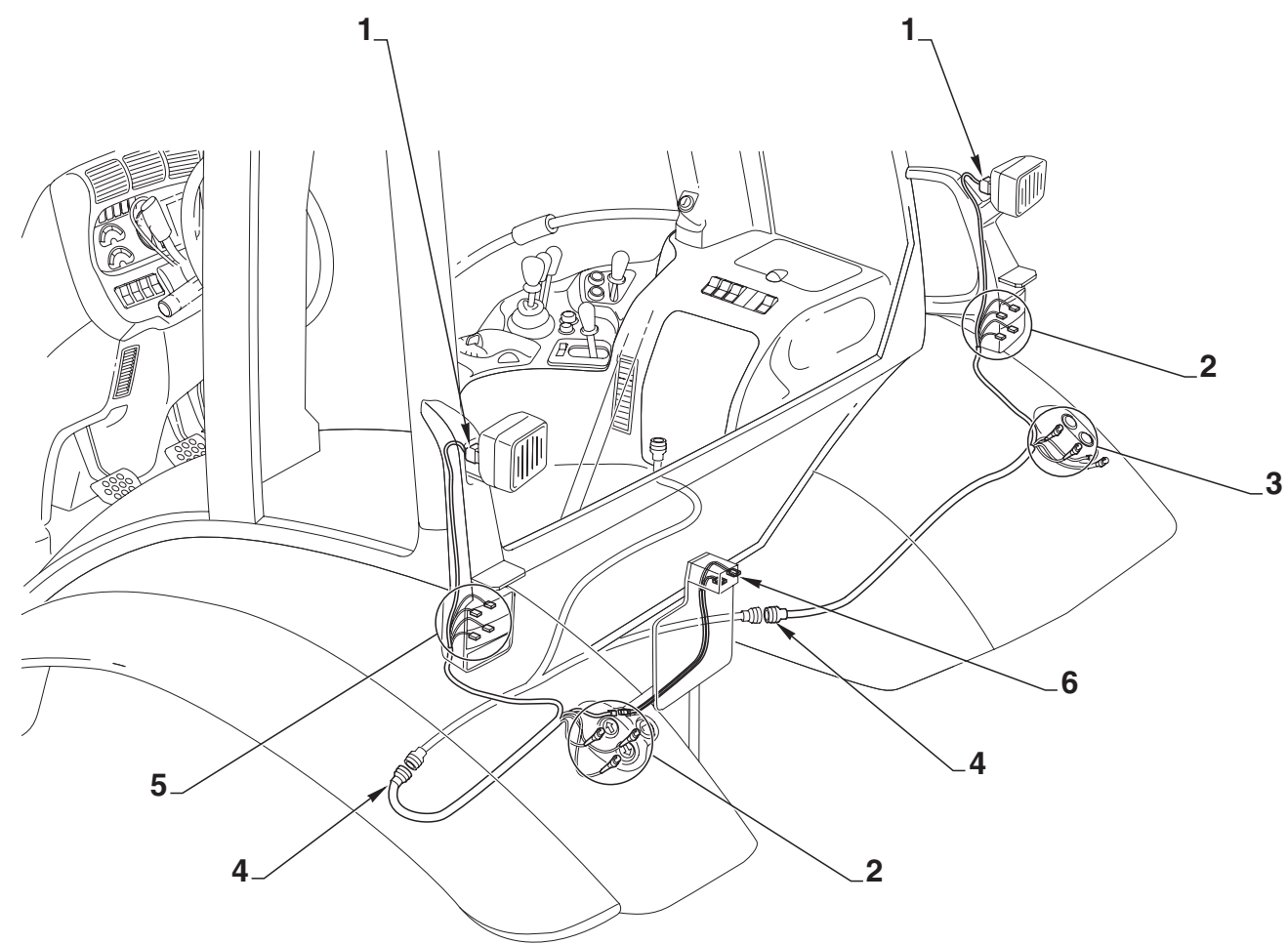
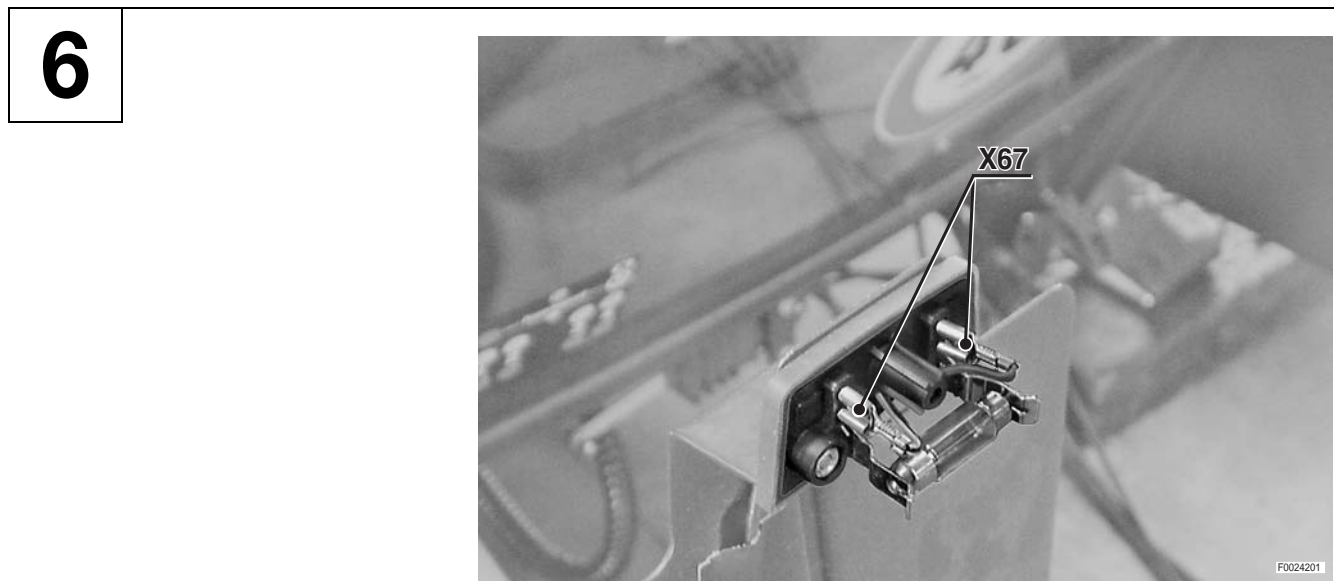
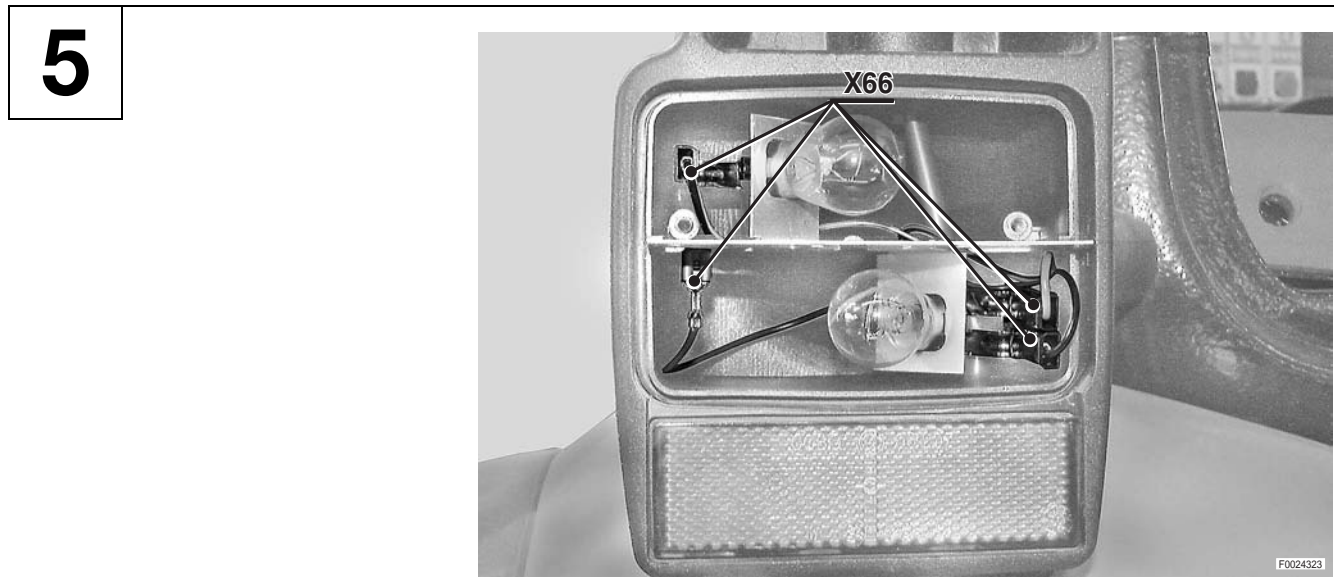
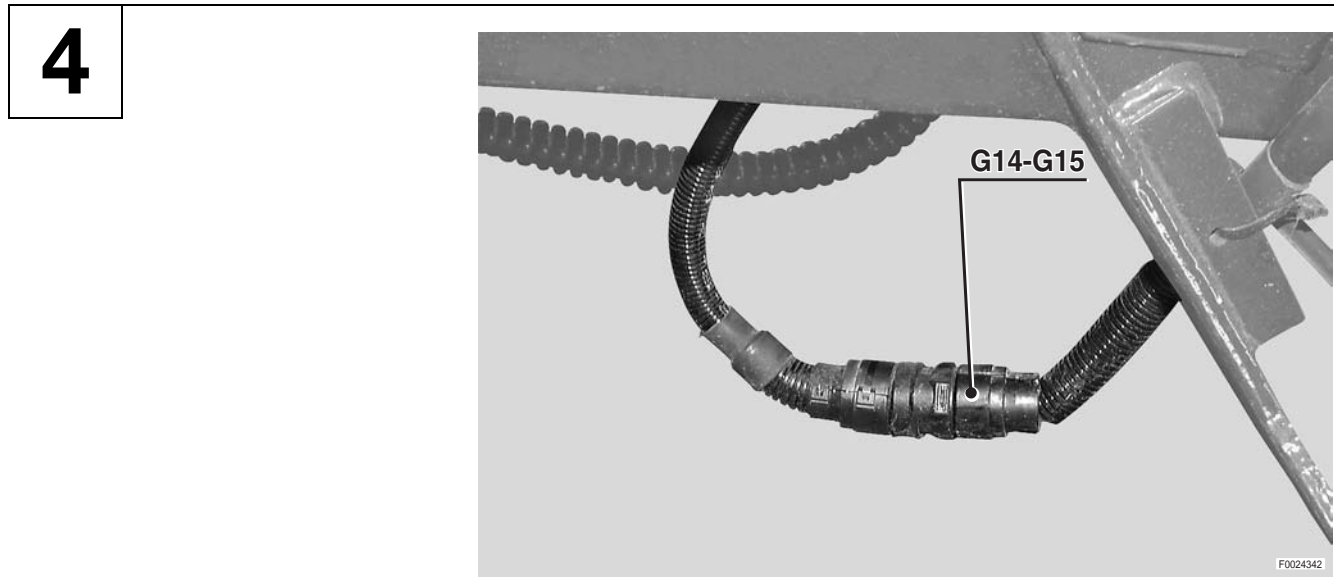


3



**PAGE LAISSÉE INTENTIONNELLEMENT
EN BLANC**

FAISCEAU GARDE-BOUES ÉTROITS ET ÉCLAIREUR DE PLAQUE

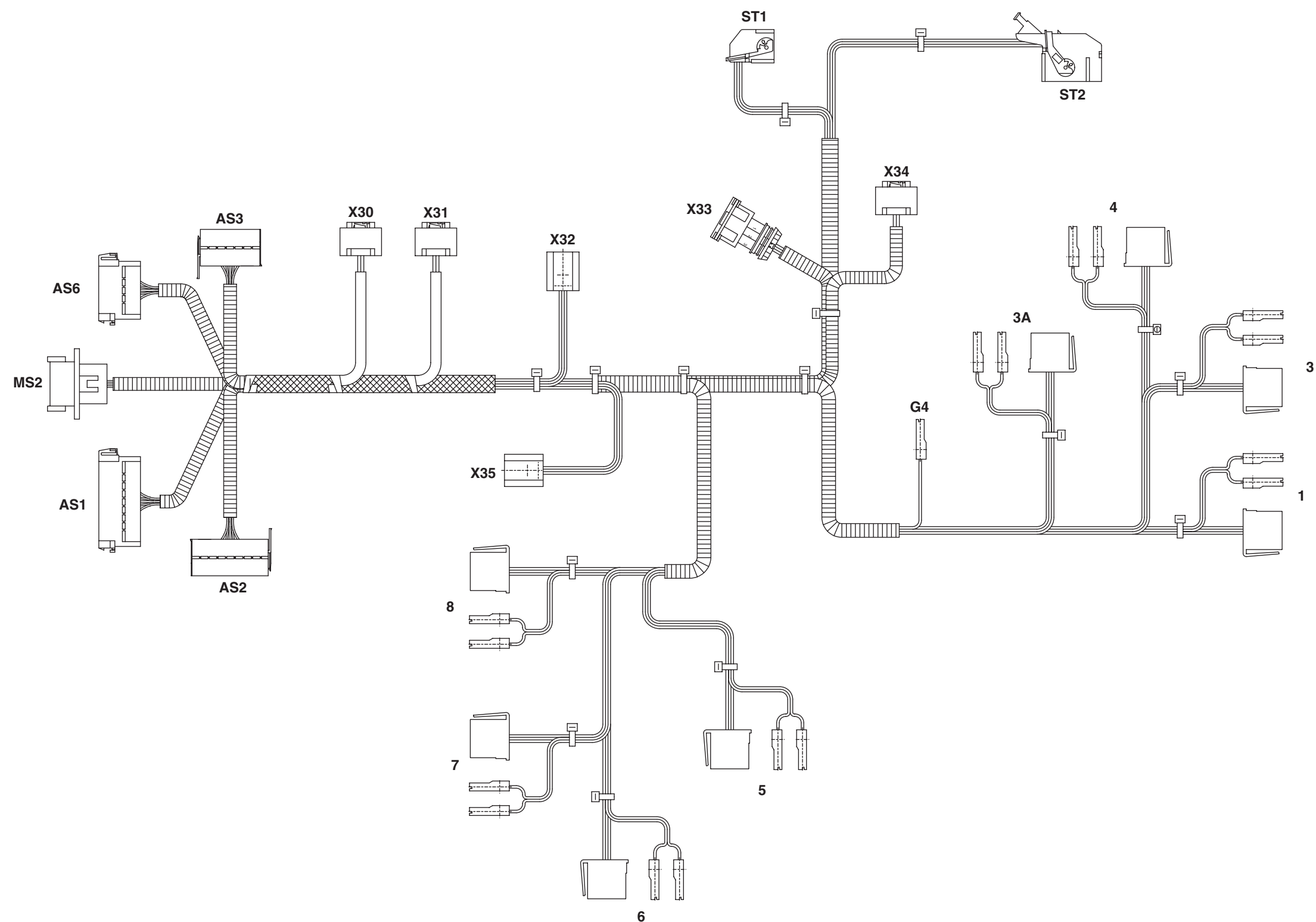


**GARDE-BOUES
ÉTROITS
0442.9835**

**LUCE TARGA
0441.4114**

PAGE LAISSÉE INTENTIONNELLEMENT
EN BLANC

FAISCEAU TABLEAU DE BORD FRONTAL (1/2)

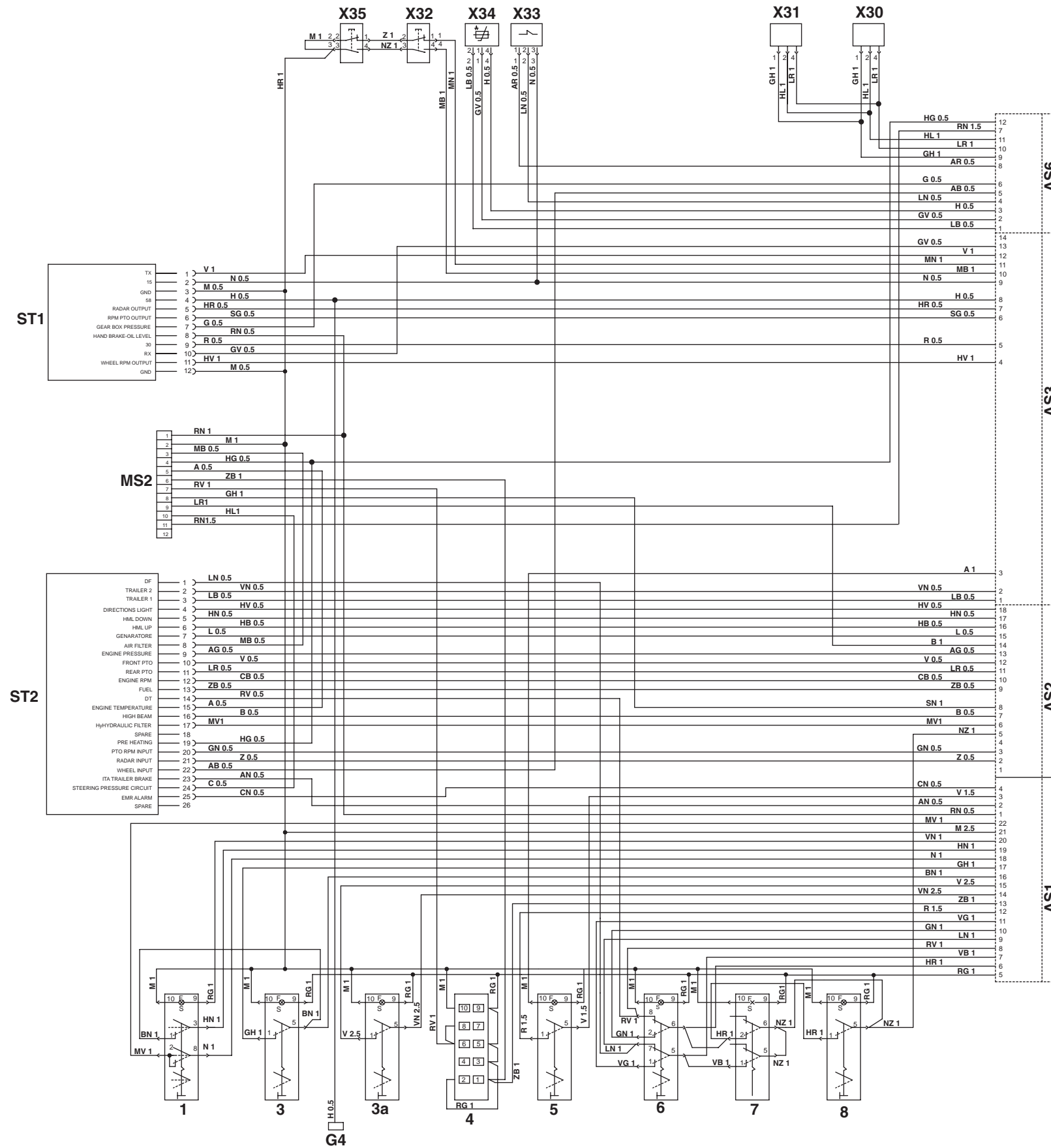


- 1 Interrupteur des feux de position
- 3 Interrupteur des feux de croisement sur la cabine
- 3A Interrupteur phares de travail avant inférieurs (sur la cabine)
- 4 Interrupteur des feux 50S
- 5 Bouton-poussoir de commande de suspension de pont avant
- 6 Interrupteur ASM

- 7 Interrupteur de blocage de différentiel
- 8 Interrupteur 4RM
- AS1 Au faisceau tableau de bord latéral
- AS2 Au faisceau tableau de bord latéral
- AS3 Au faisceau tableau de bord latéral
- AS6 Au faisceau tableau de bord latéral
- G4 Au faisceau comodo
- MS2 Au câblage ligne moteur

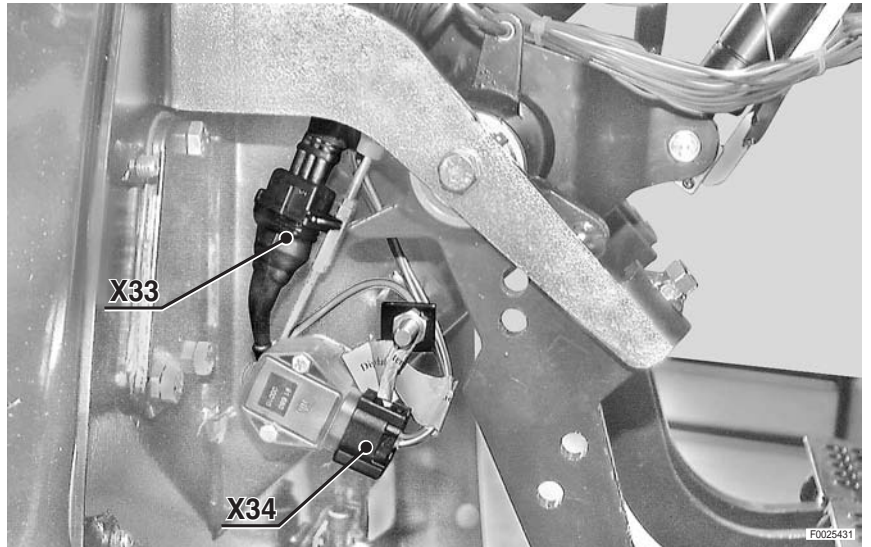
- ST1 Tableau de bord
- ST2 Tableau de bord
- X30 Disponible
- X31 Capteur de position de la pédale d'accélérateur
- X32 Interrupteur de pédale de frein droit
- X33 Capteur de proximité de la pédale d'embrayage enfoncée
- X34 Capteur de position de la pédale d'embrayage
- X35 Interrupteur de pédale de frein gauche

FAISCEAU TABLEAU DE BORD FRONTAL (2/2)

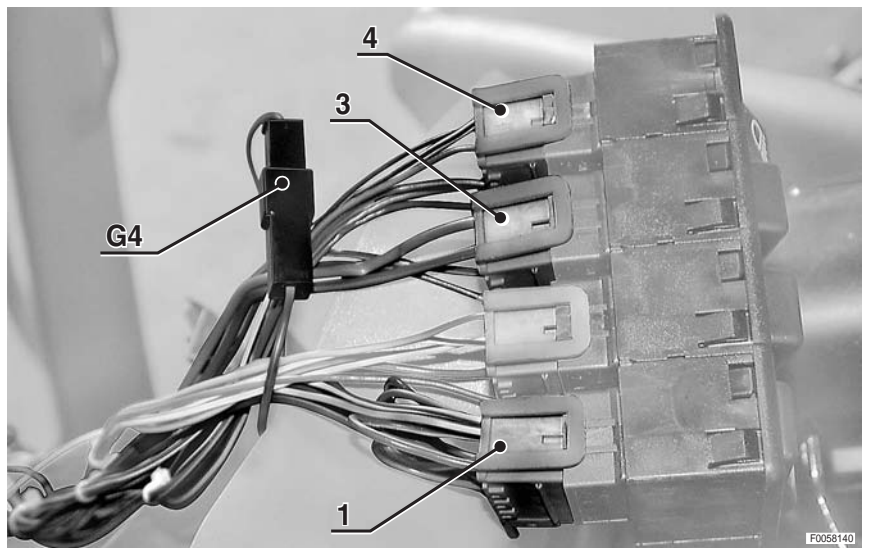


IMPLANTATION DES CONNECTEUR

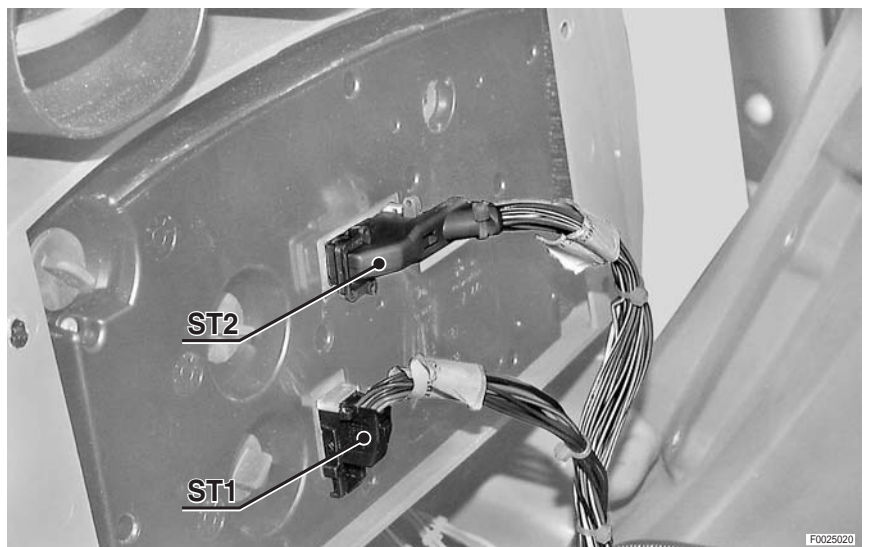
1



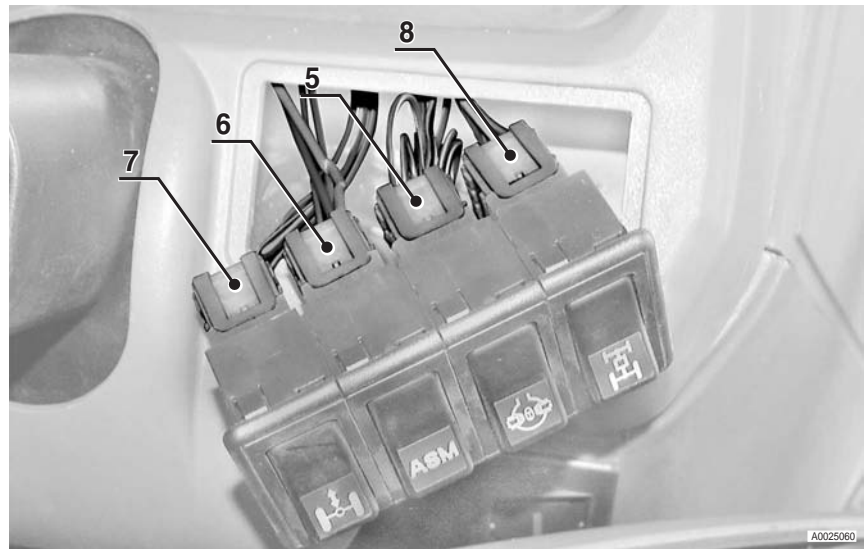
2



3



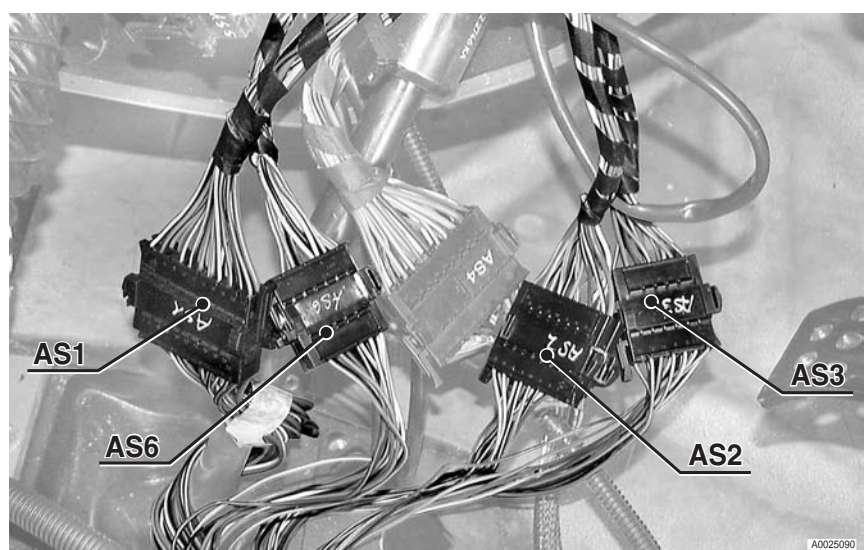
4



5

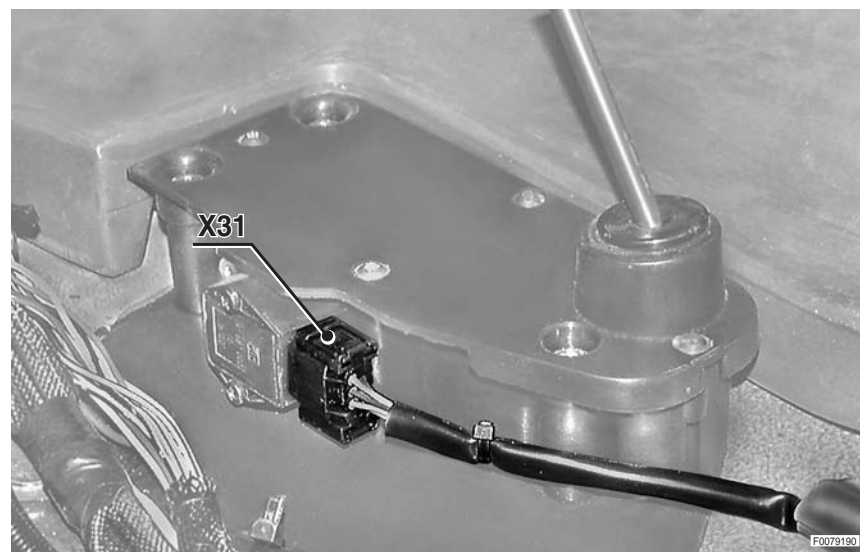


6

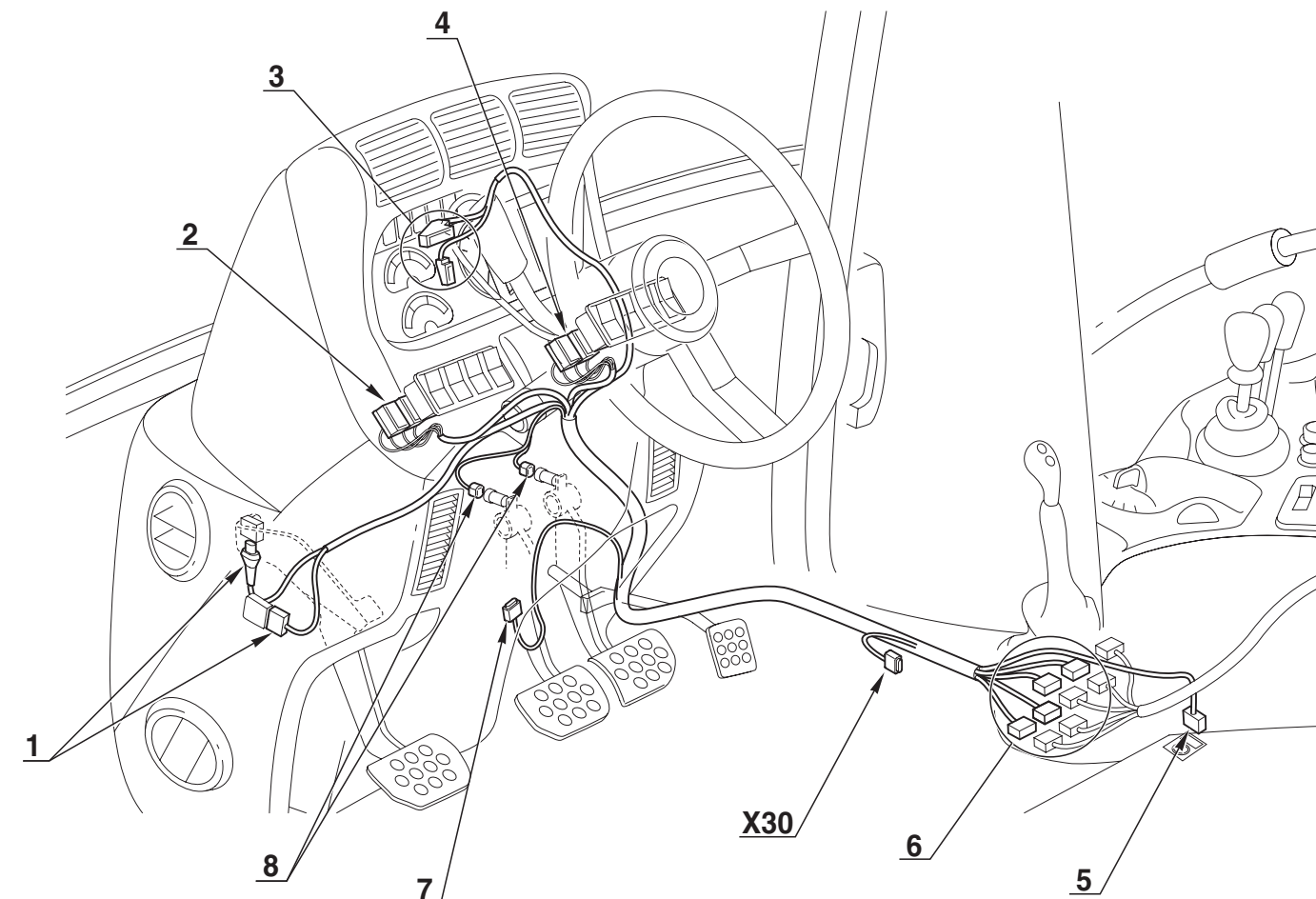
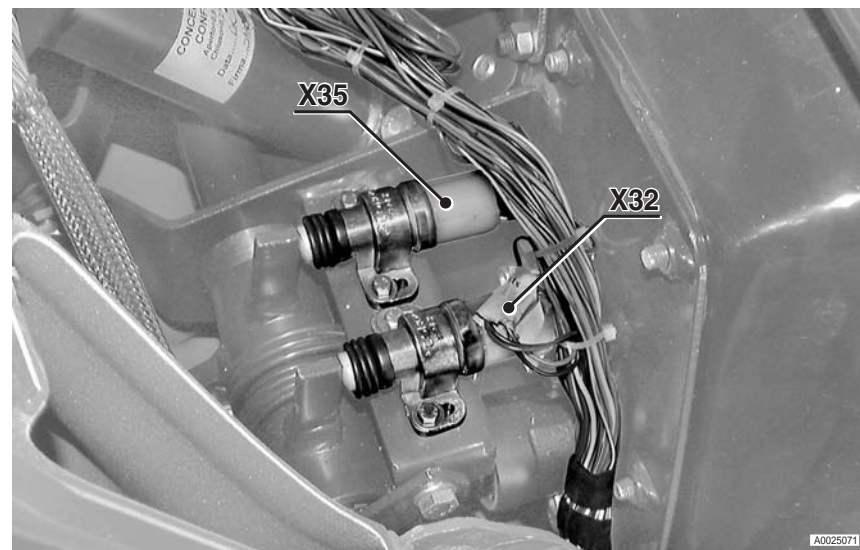


FAISCEAU TABLEAU DE BORD FRONTAL

7



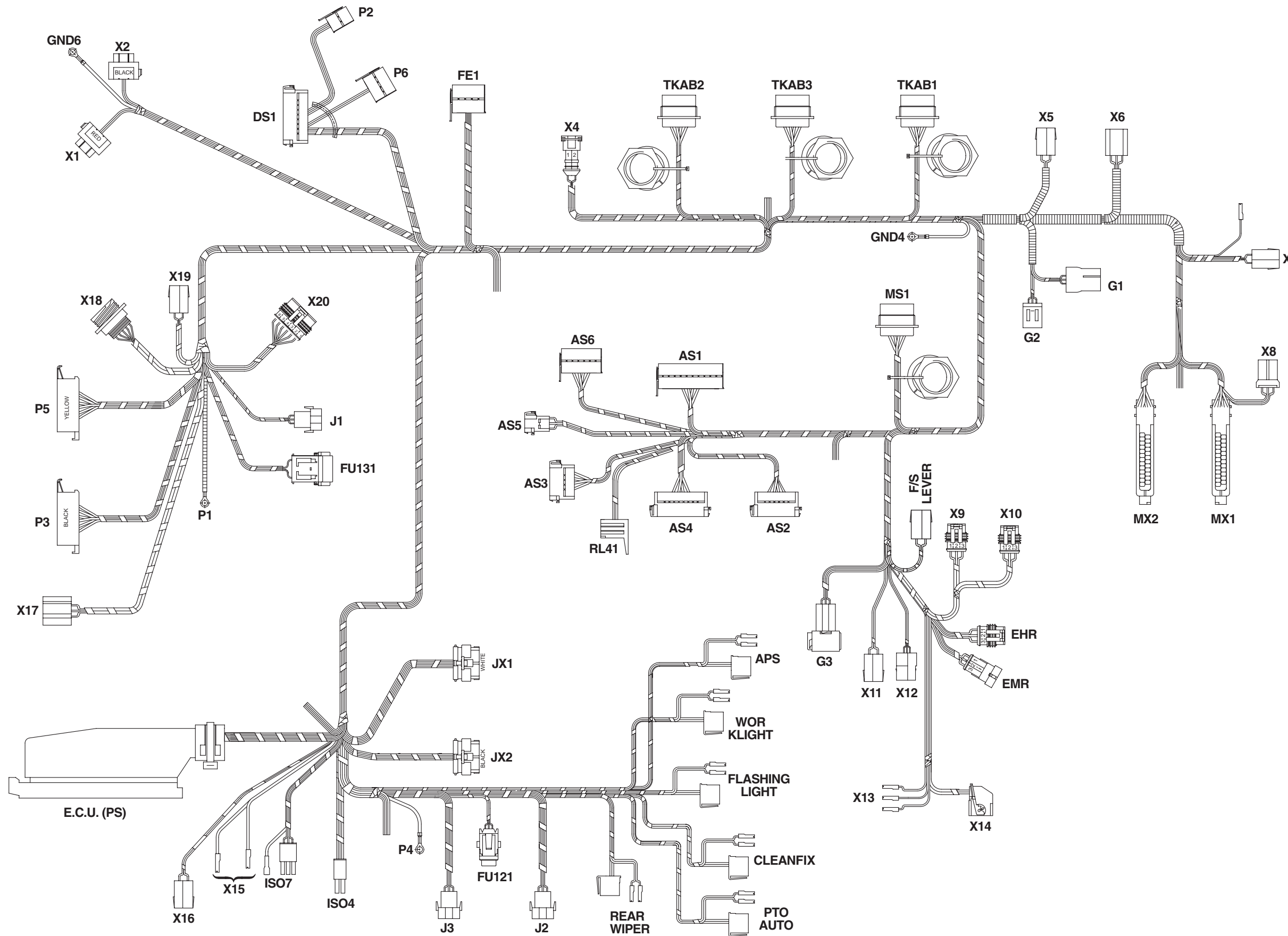
8



D0023320

**PAGE LAISSÉE INTENTIONNELLEMENT
EN BLANC**

FAISCEAU TABLEAU DE BORD LATÉRAL (1/2)



- MS1** Au câblage ligne moteur
- MX1** Boîtier électronique moteur
- MX2** Boîtier électronique moteur
- P1** Au centrale fusibles et relais
- P2** Au centrale fusibles et relais
- P3** Au centrale fusibles et relais
- P4** Au centrale fusibles et relais
- P5** Au centrale fusibles et relais
- P6** Au centrale fusibles et relais
- PTO AUTO** Interrupteur de PDF AUTO
- REAR WIPER** Interrupteur essuie-lunette arrière
- RL41** Relais de commande d'allumage du témoin in de préchauffage
- TKAB1** Au faisceau transmission
- TKAB2** Au faisceau transmission
- TKAB3** Au faisceau alimentation cabine
- WORK LIGHT** Interrupteur de commande des phares de travail arrière
- X1** Centrale clignotante (Rouge)
- X2** Centrale clignotante (Noir)
- X4** Disponible
- X5** Compresseur de la suspension pneumatique du siège
- X6** Interrupteur de frein à main
- X7** Allume-cigare
- X8** Carte électronique pour centrale moteur
- X9** Bouton-poussoir de p. de f. avant (en cabine)
- X10** Bouton-poussoir de commande de p. de f. arrière (en cabine)
- X11** Disponible
- X12** Levier de vitesses
- X13** Interrupteur de radar
- X14** Console de relevage
- X15** Prise de courant additionnelle
- X16** Disponible
- X17** Interrupteur de démarrage
- X18** Connecteur diagnostic
- X19** Alimentation supplémentaire (en cabine)
- X20** Au faisceau accoudoir
- X20** Clavier régime moteur

FAISCEAU TABLEAU DE BORD LATÉRAL (2/2)

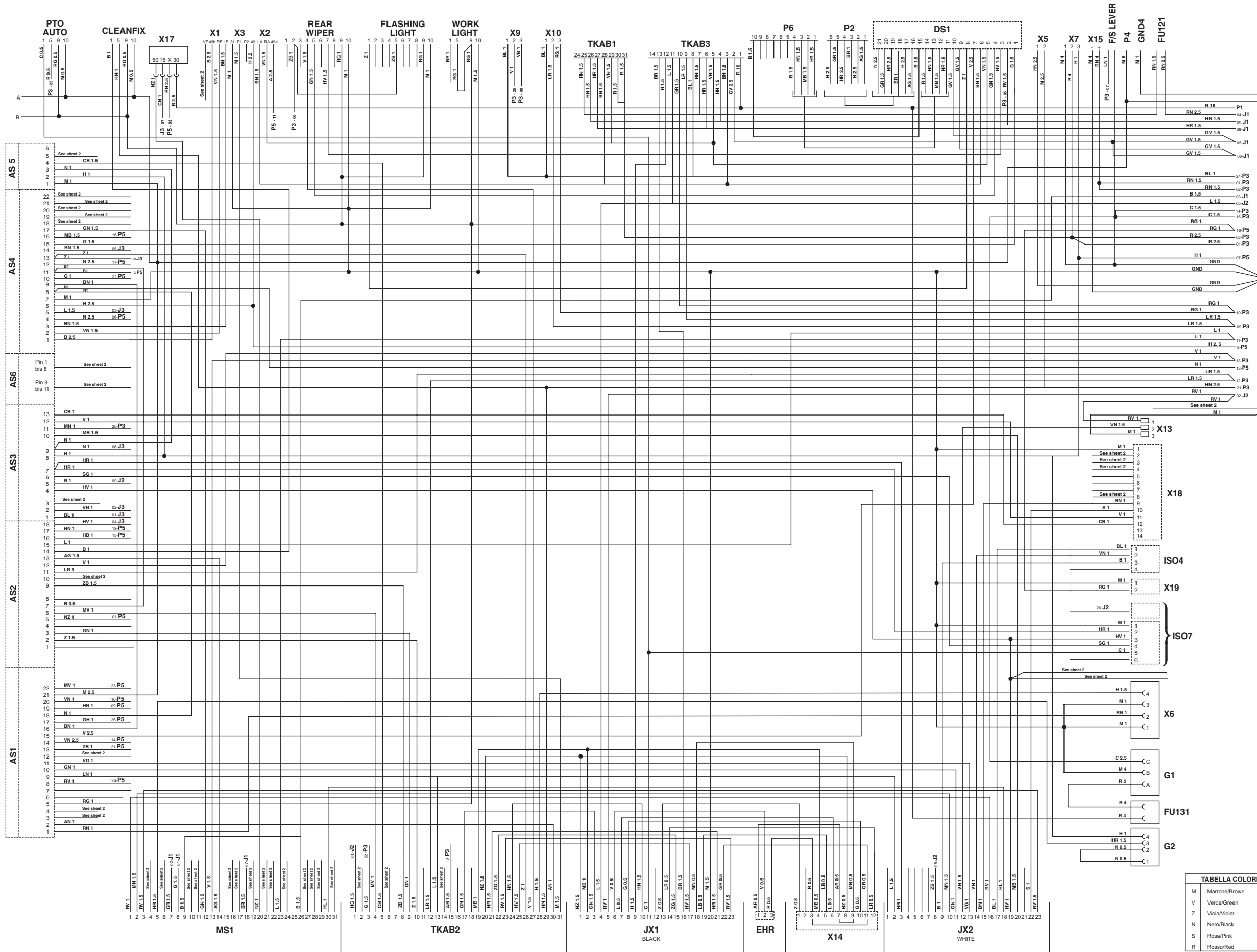
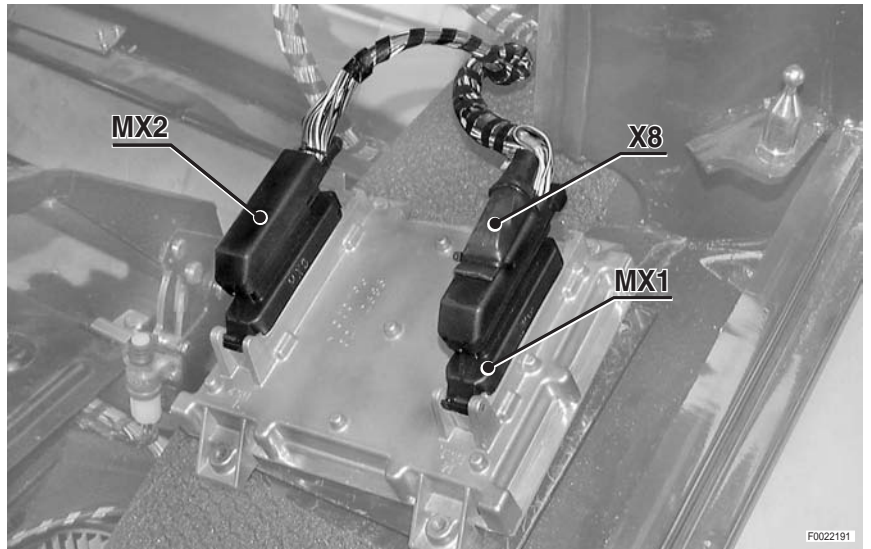


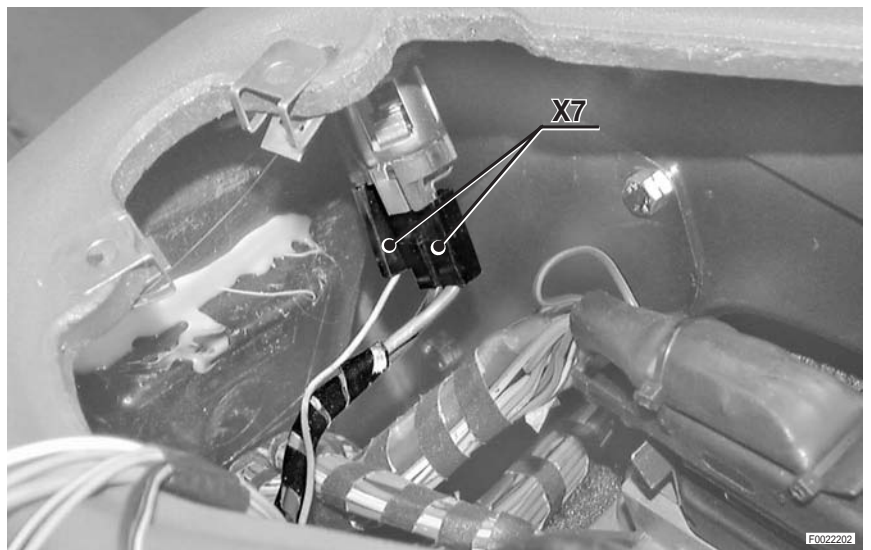
TABELLA COLORI / COLOURS TABLE			
M	Marrone/Brown	C	Arancio/Orange
V	Verde/Green	A	Azzurro/Blue
Z	Viola/Violet	B	Bianco/White
N	Nero/Black	L	Blu/Dark Blue
S	Rosa/Pink	G	Giallo/Yellow
R	Rosso/Red	H	Grigio/Gray

IMPLANTATION DES CONNECTEUR

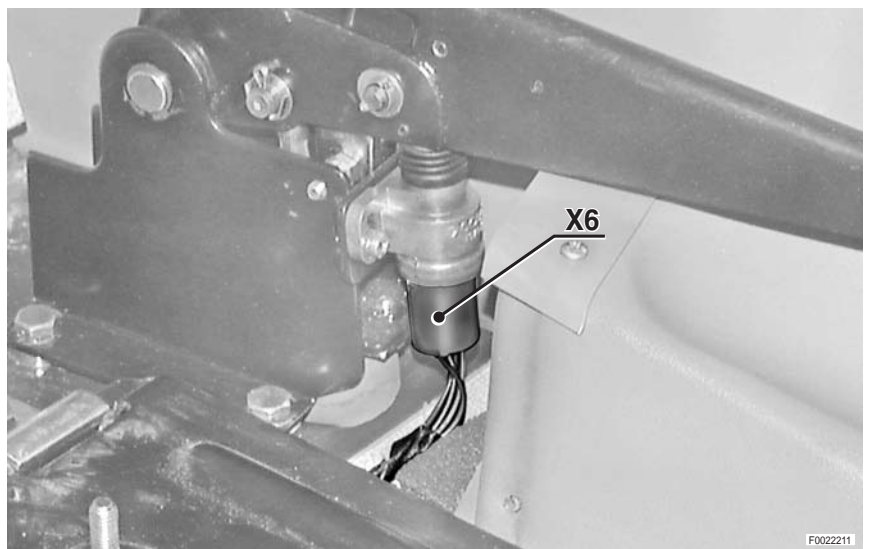
1



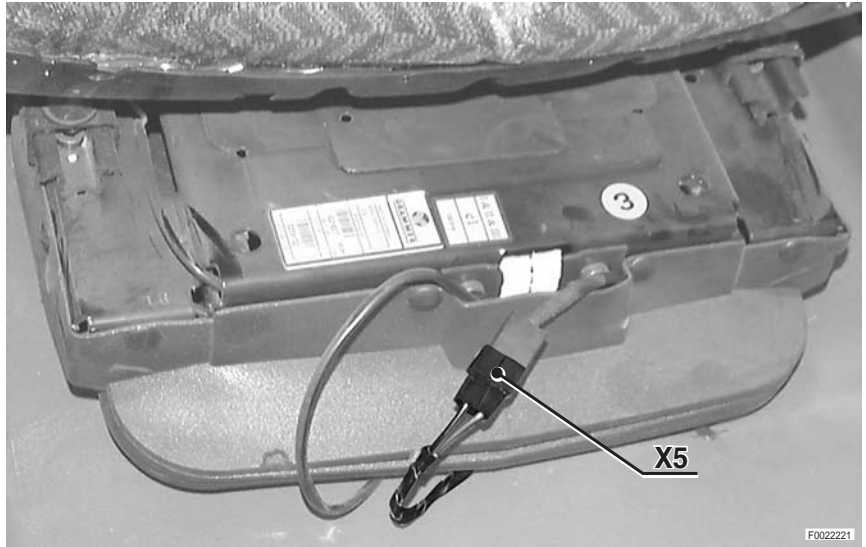
2



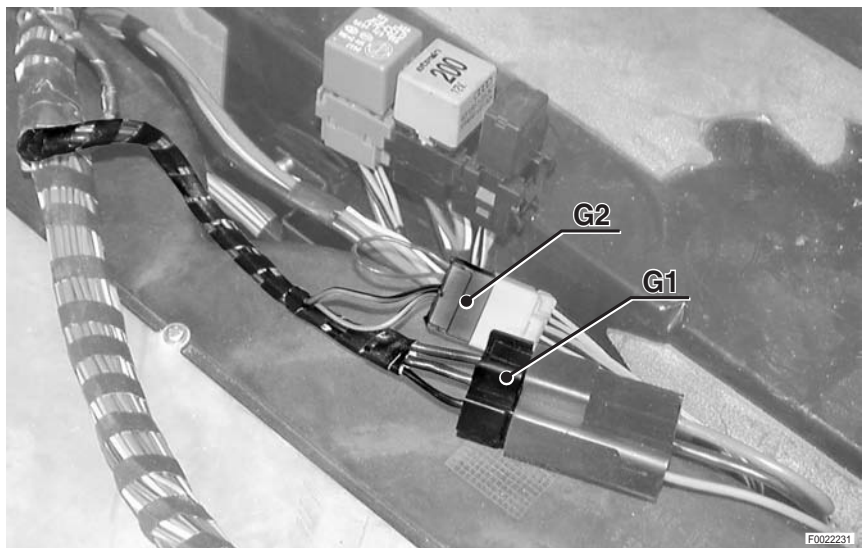
3



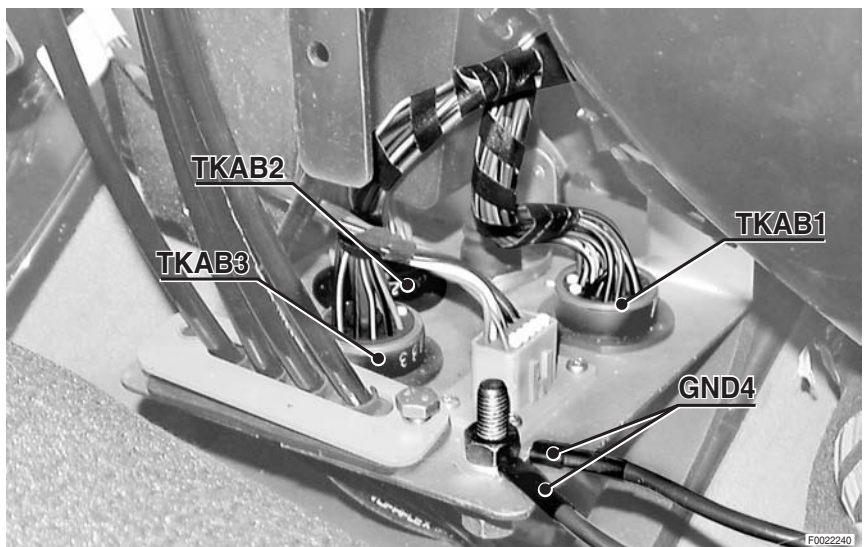
4



5



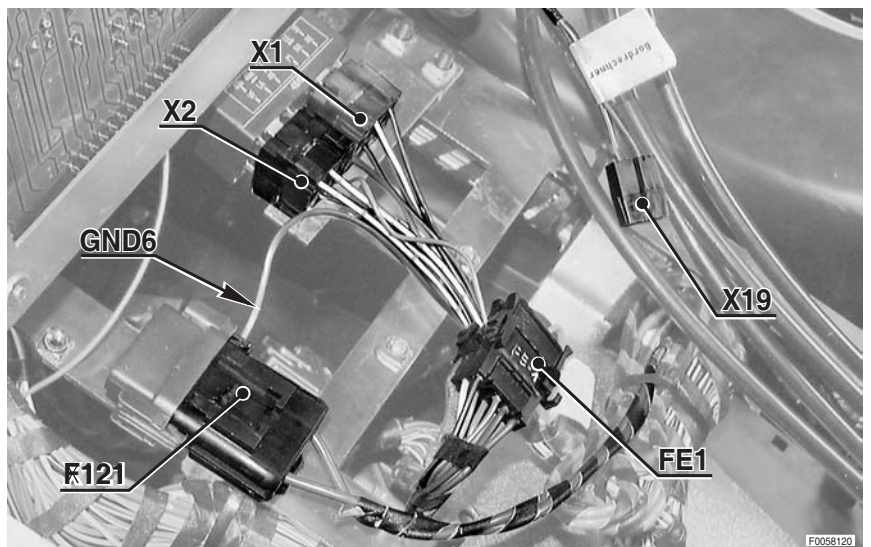
6



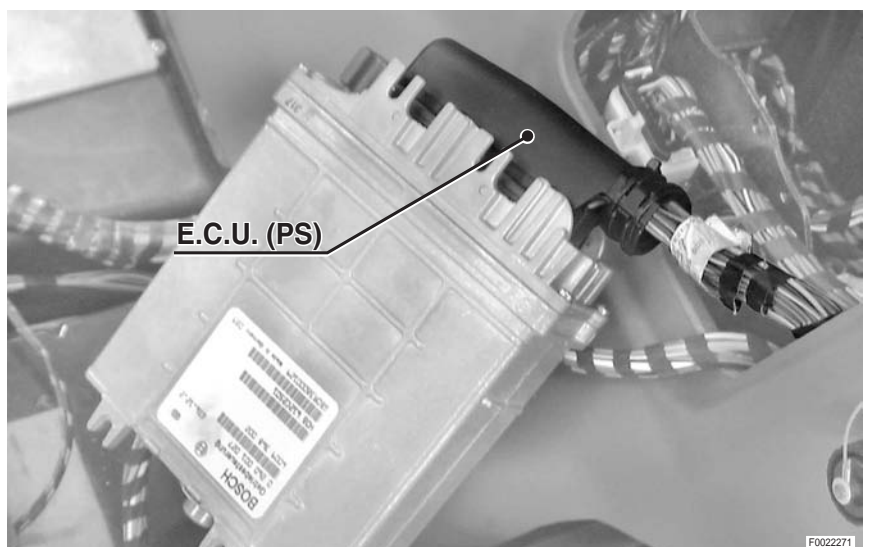
7



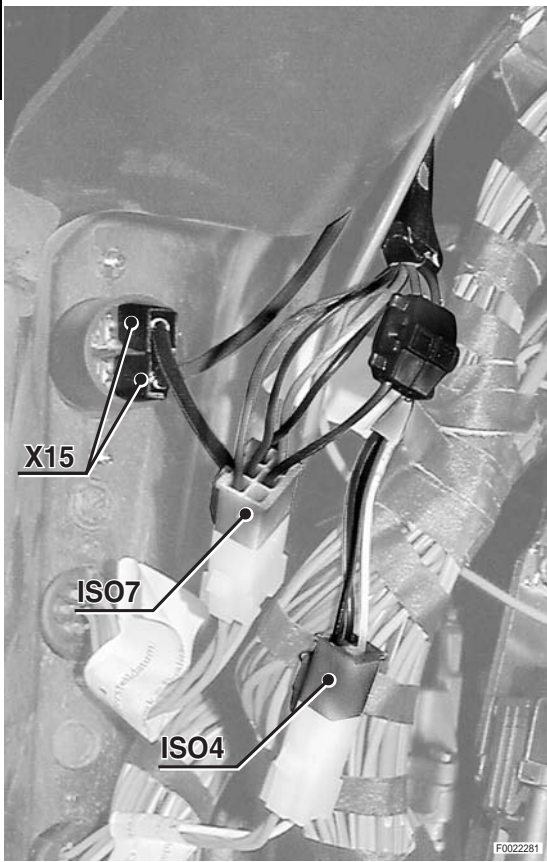
8



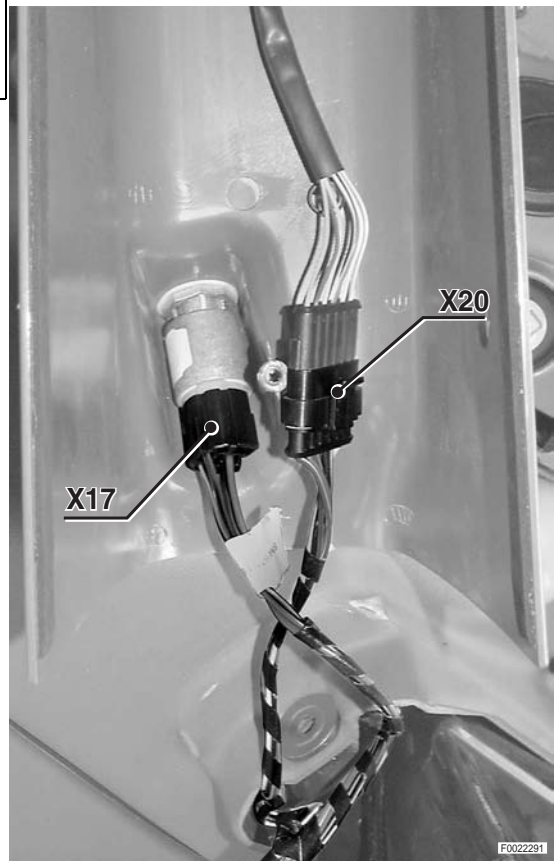
9



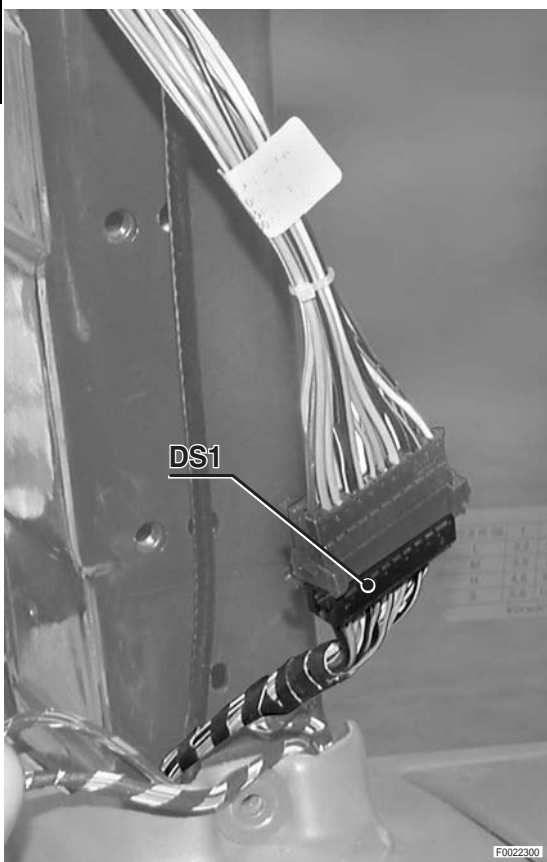
10



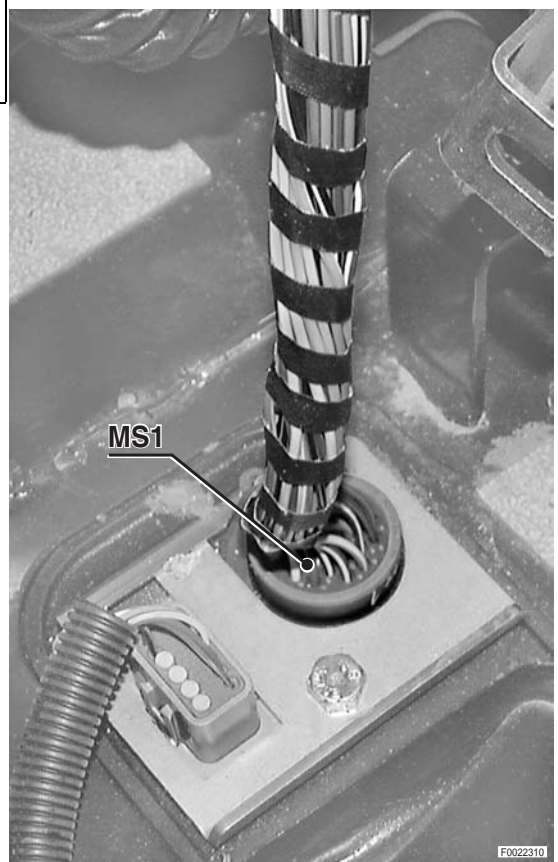
11



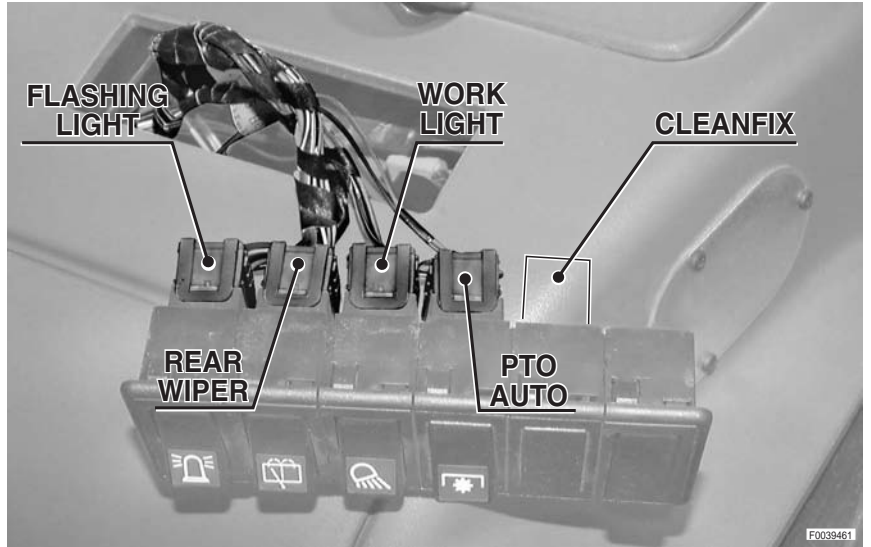
12



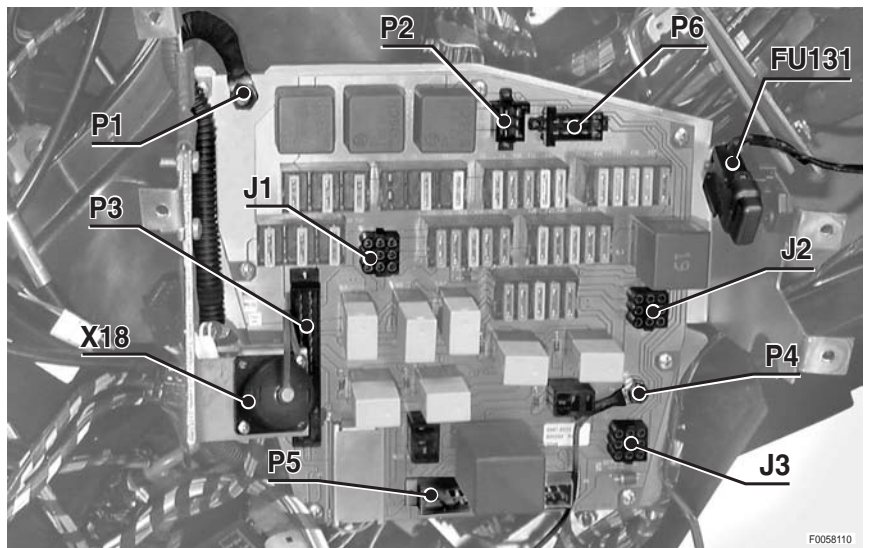
13



14



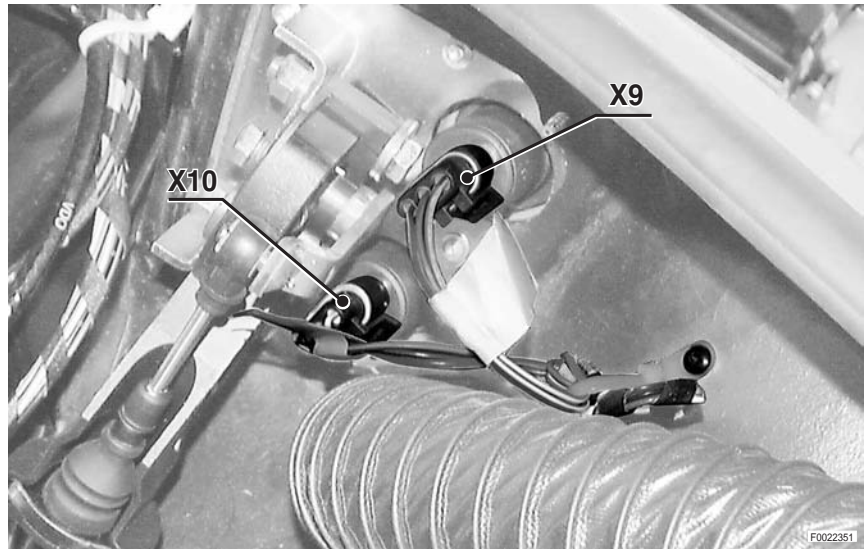
15



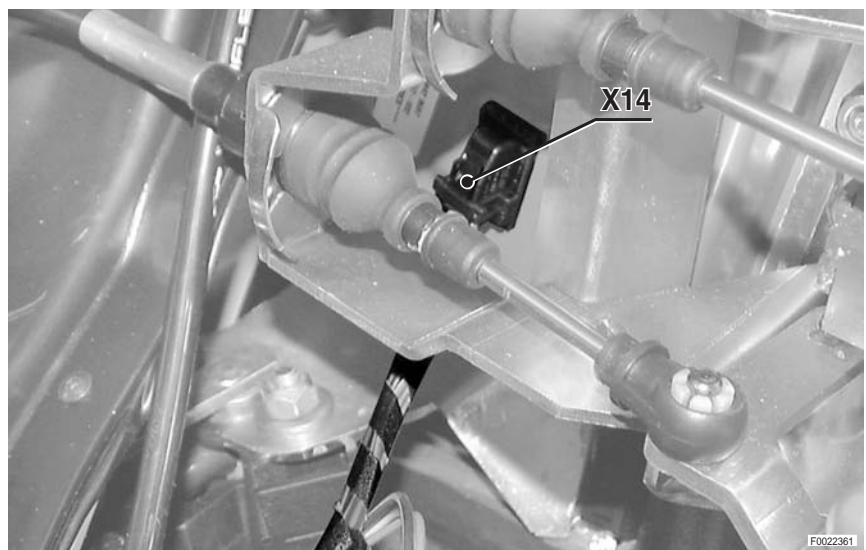
16



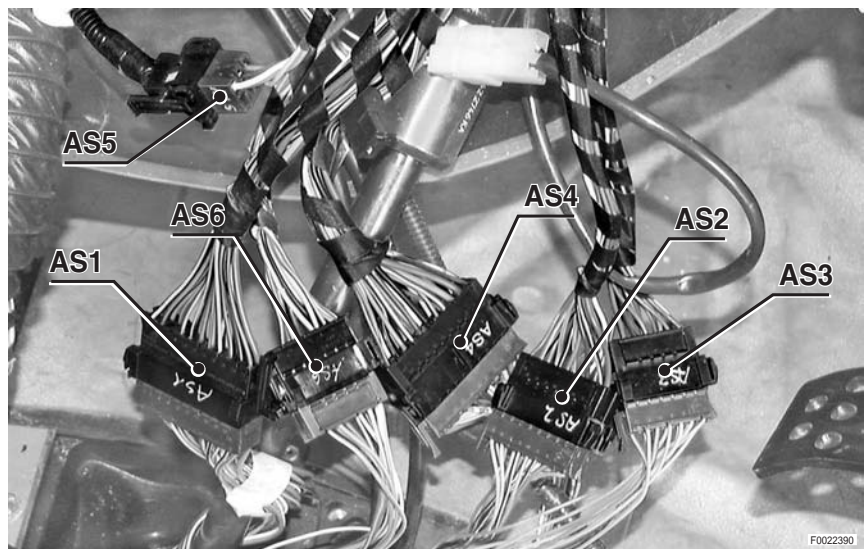
17



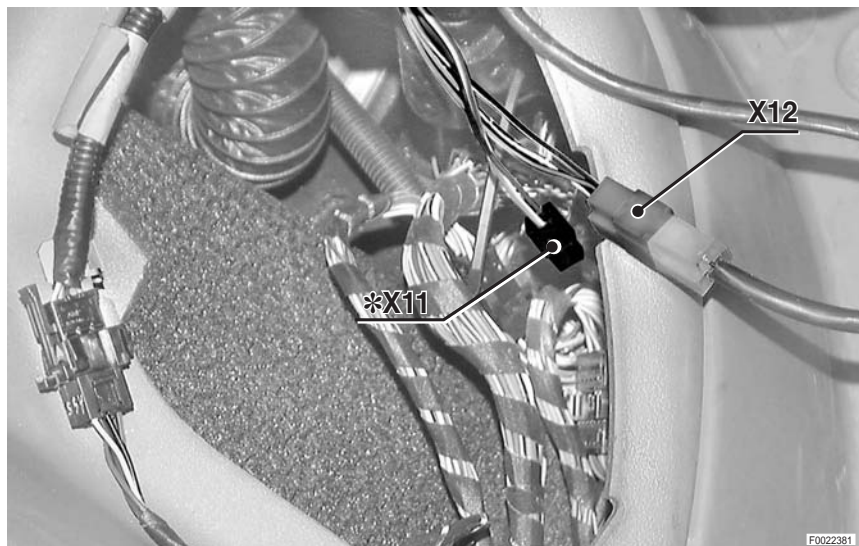
18



19

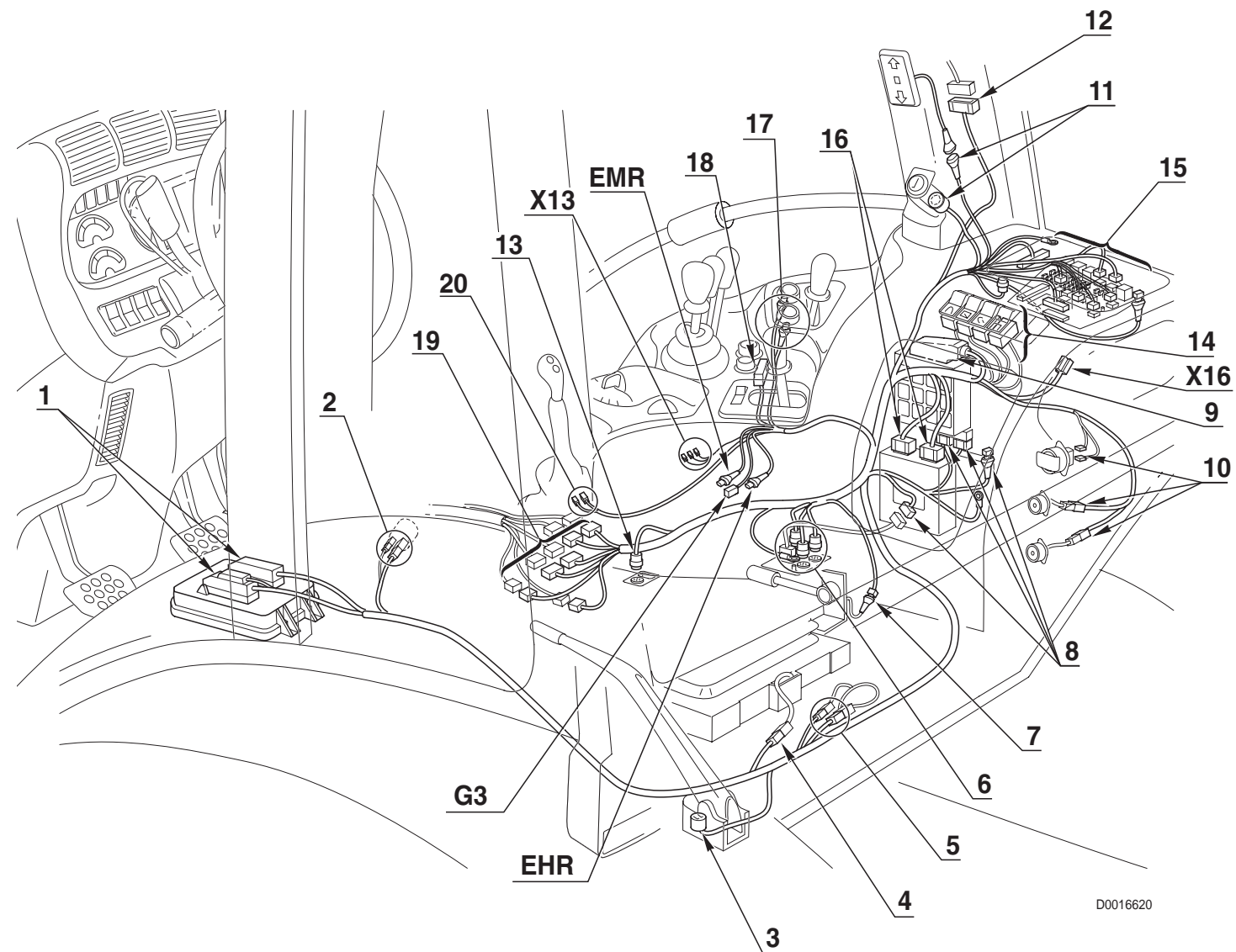


20



X11: DISPONIBLE

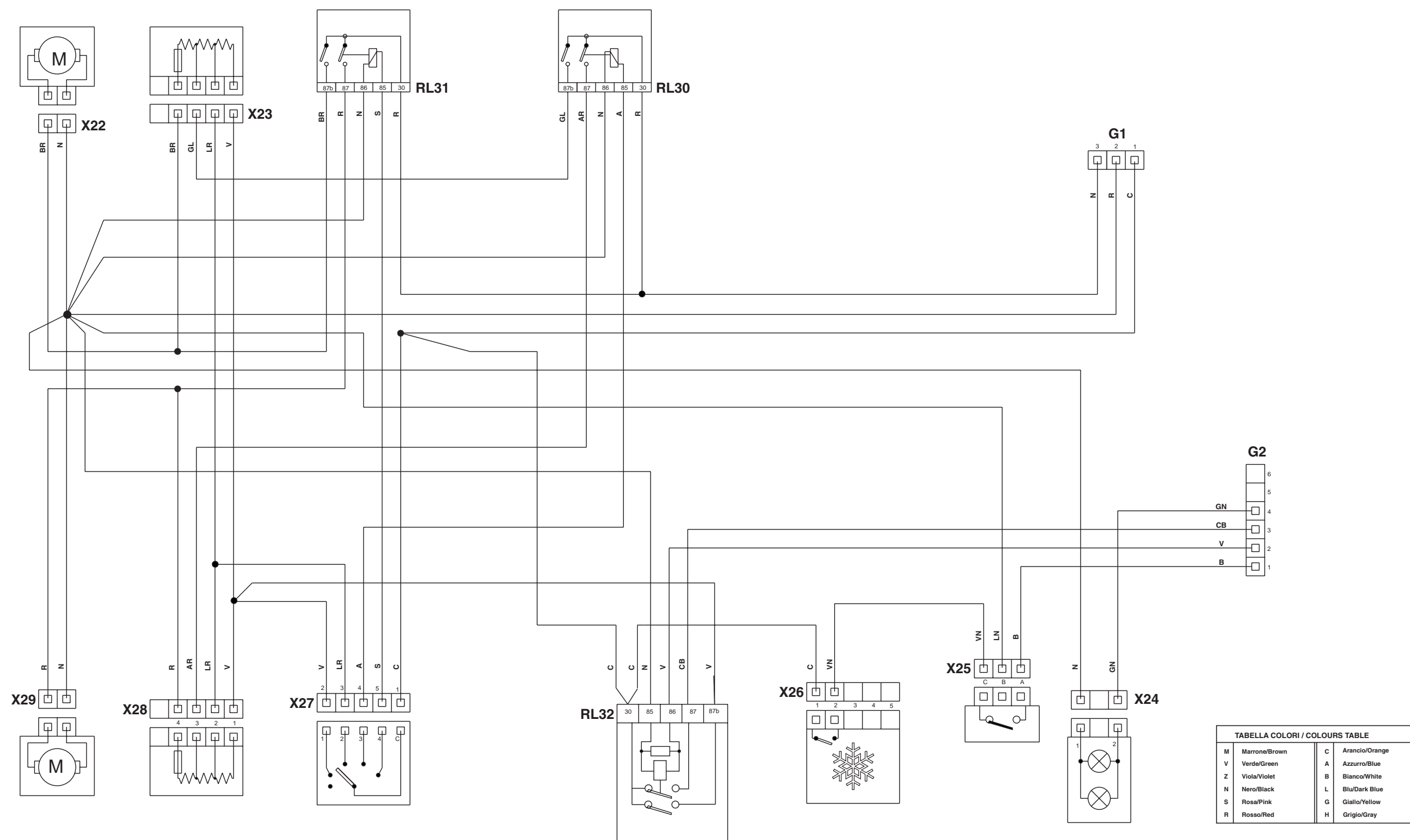
FAISCEAU TABLEAU DE BORD LATÉRAL



D0016620

**PAGE LAISSÉE INTENTIONNELLEMENT
EN BLANC**

FAISCEAU CLIMATISATION (CABINE)



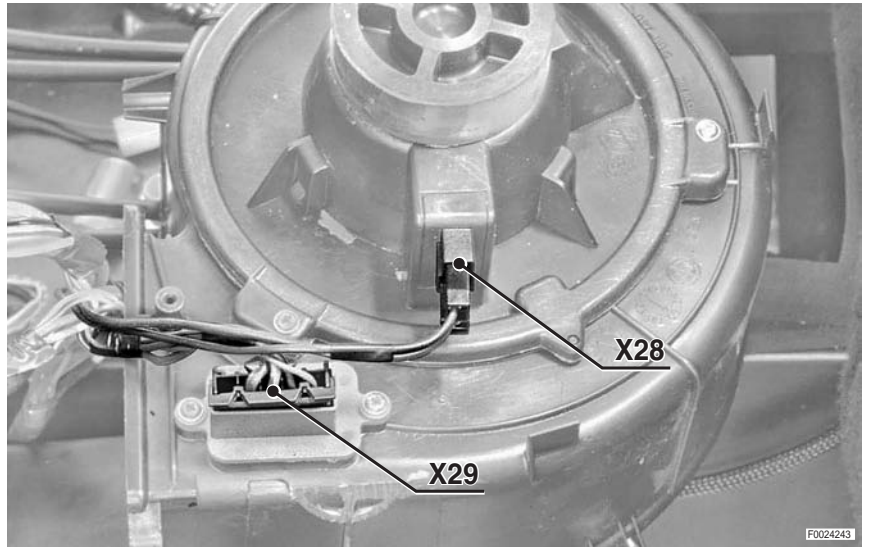
- G1** Au faisceau tableau de bord latéral
G2 Au faisceau tableau de bord latéral
RL30 Relais de commande 3ème vitesse des ventilateurs de chauffage
RL31 Relais de commande 4ème vitesse des ventilateurs de chauffage
RL32 Relais de commande 1ère vitesse des ventilateurs de chauffage

- X22** Ventilateur gauche de chauffage
X23 Résisteur de ventilateur de chauffage gauche
X24 Connecteur éclairage de la console de la climatisation
X25 Thermostat climatisation
X26 Interrupteur de commande climatisation
X27 Commutateur de vitesse des ventilateurs
X28 Résisteur de ventilateur de chauffage droit
X29 Ventilateur droit de chauffage

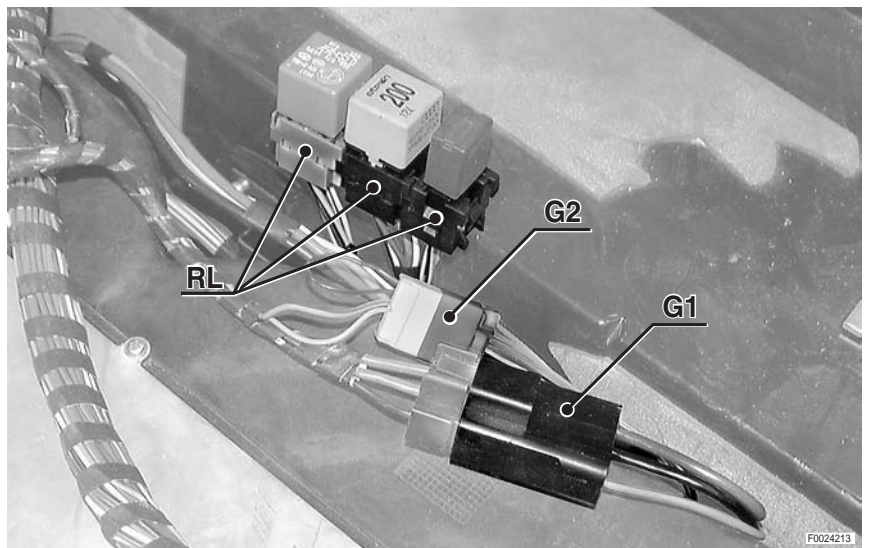
**PAGE LAISSÉE INTENTIONNELLEMENT
EN BLANC**

IMPLANTATION DES CONNECTEUR

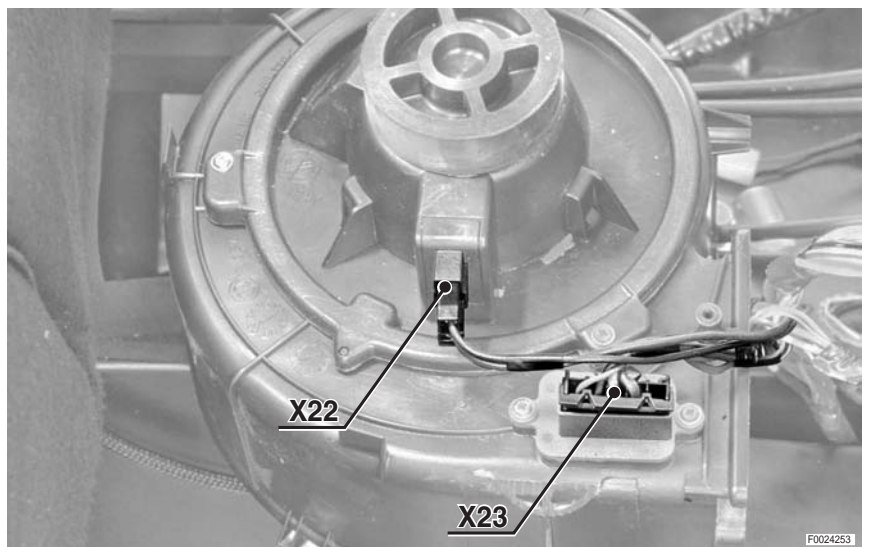
1



2



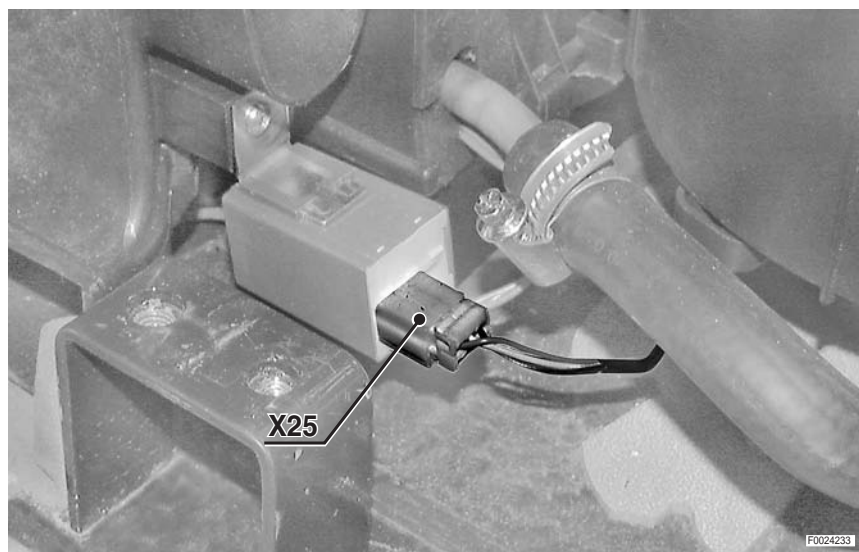
3



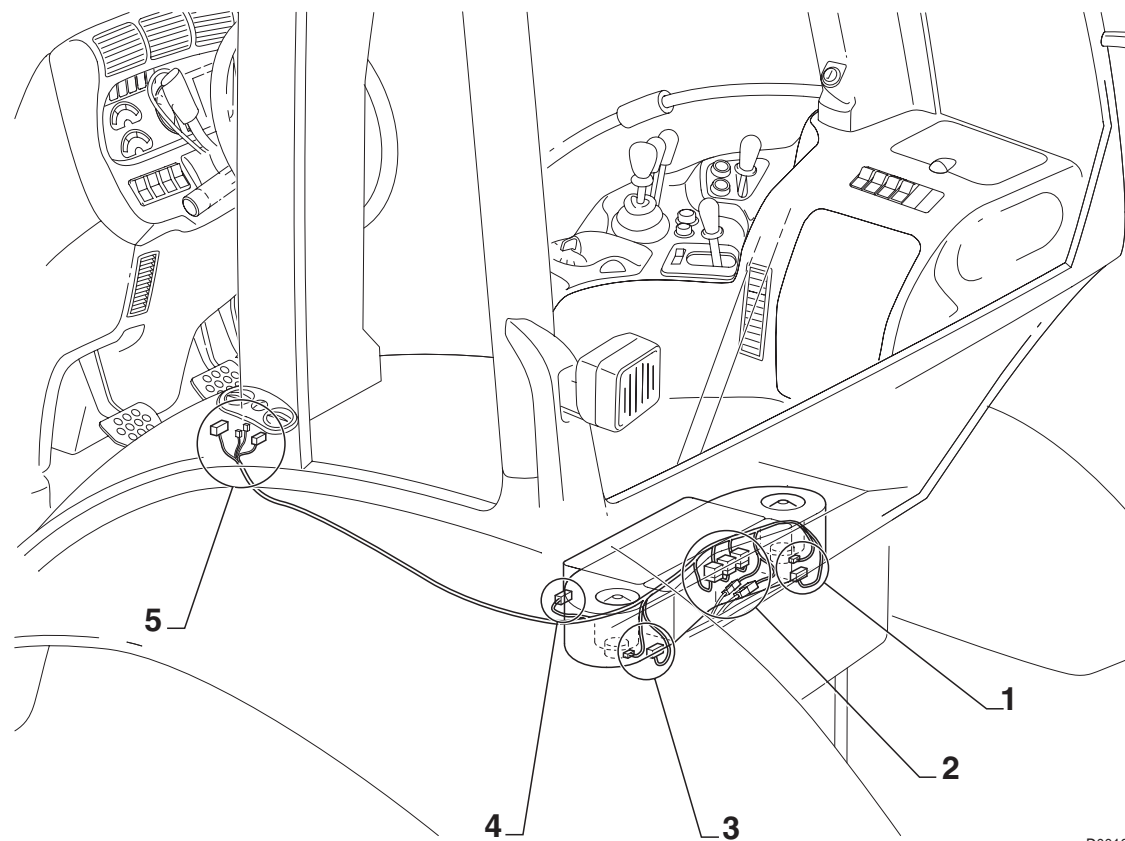
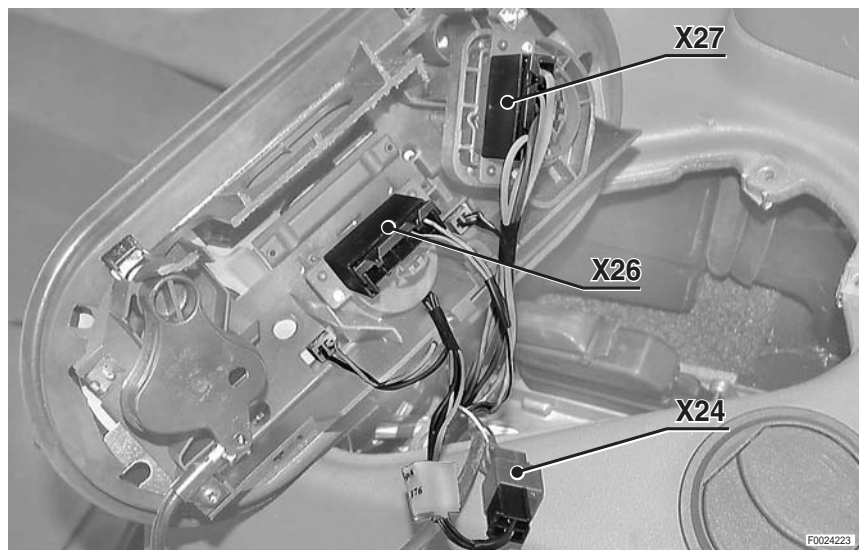
**PAGE LAISSÉE INTENTIONNELLEMENT
EN BLANC**

FAISCEAU CLIMATISATION

4



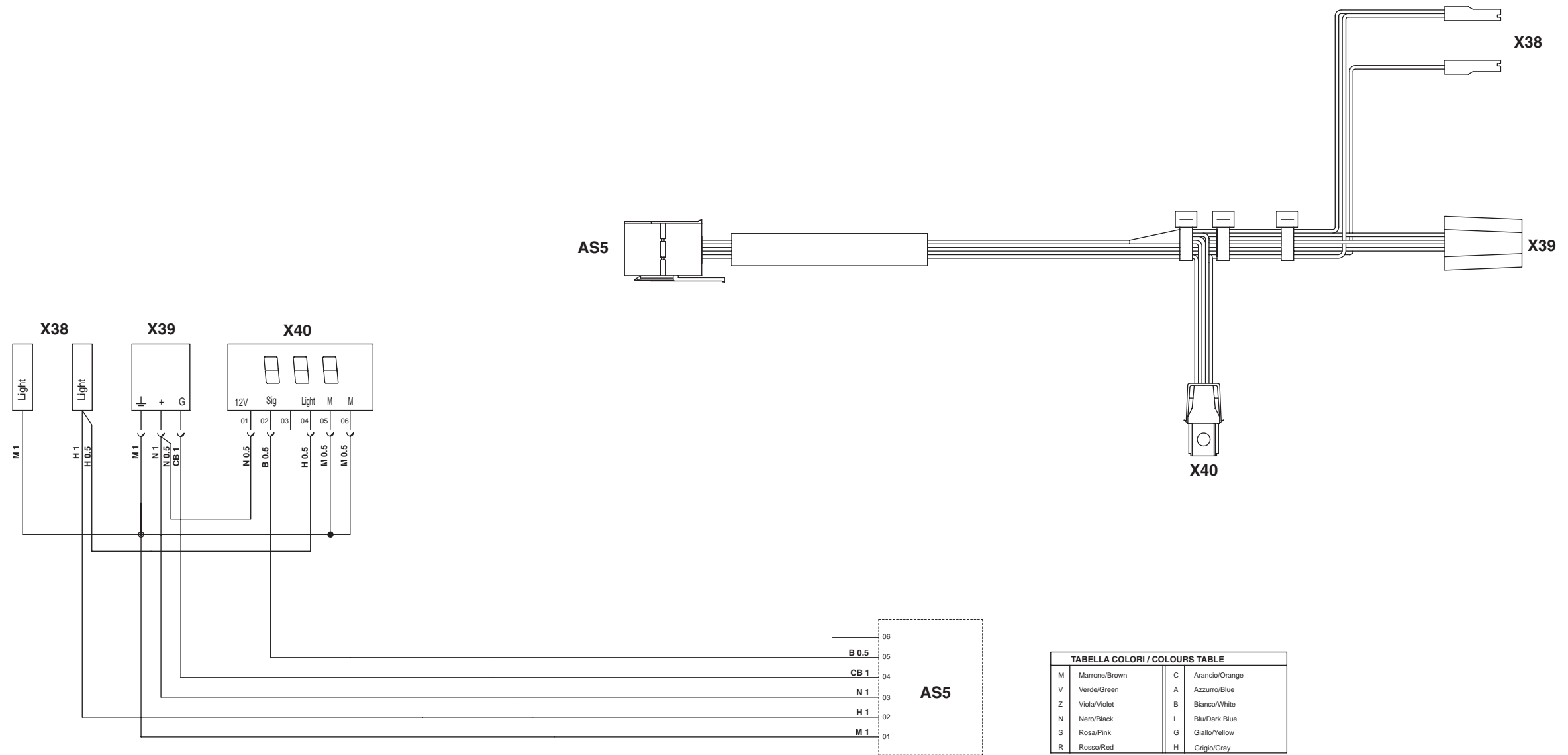
5



D0016670

PAGE LAISSÉE INTENTIONNELLEMENT
EN BLANC

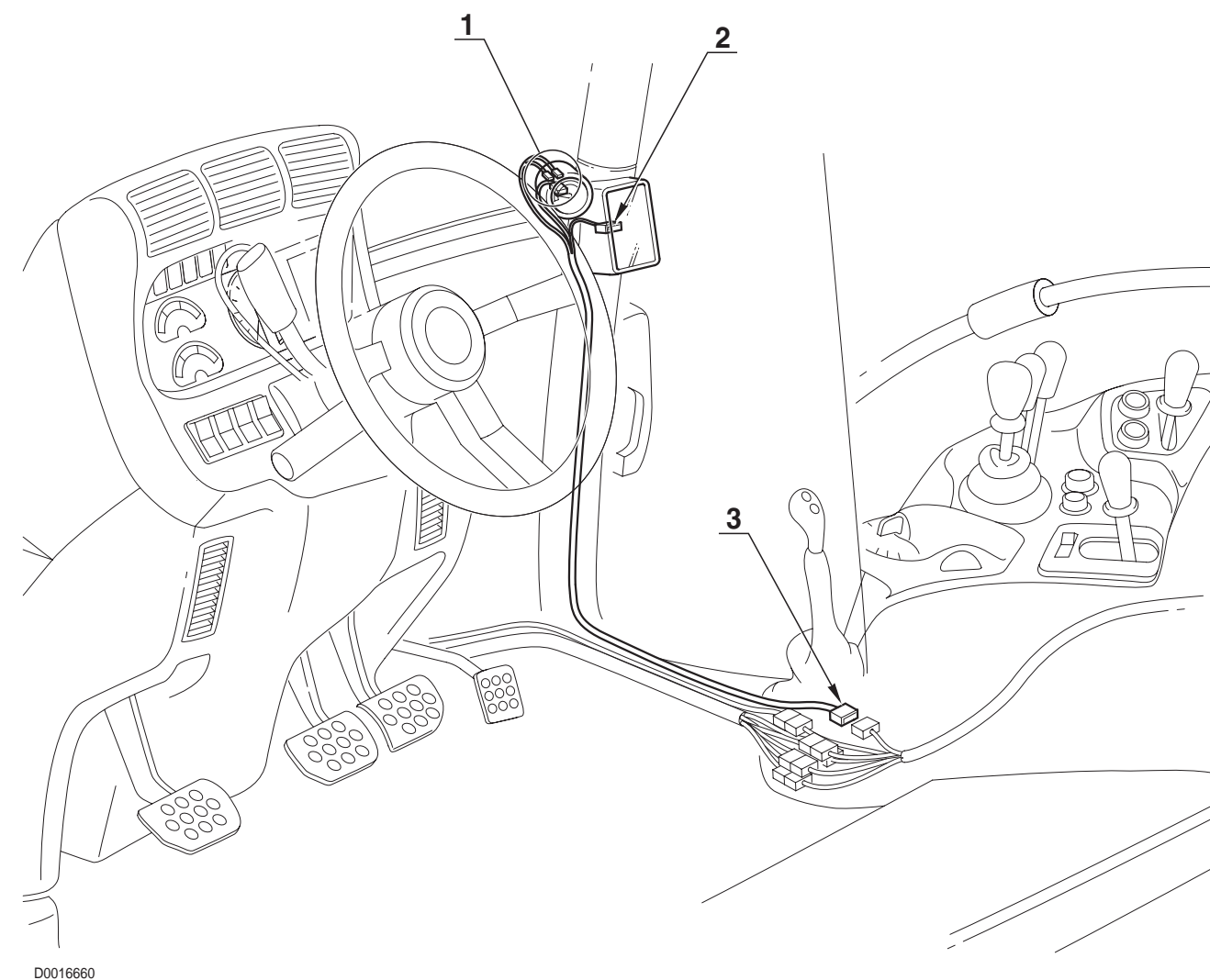
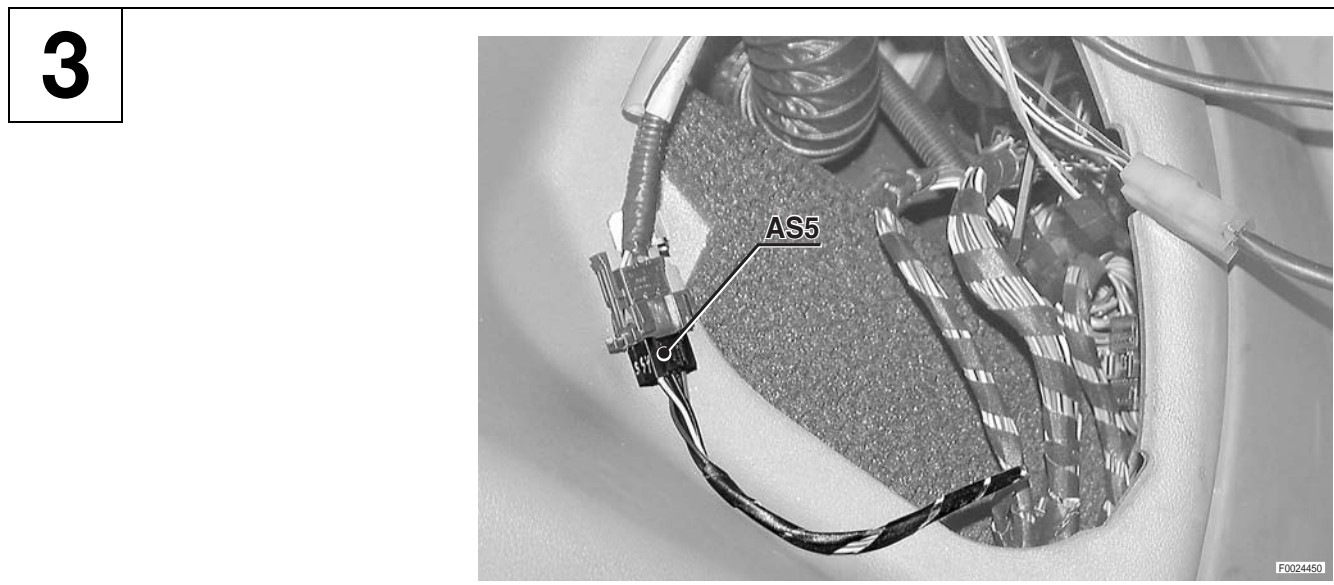
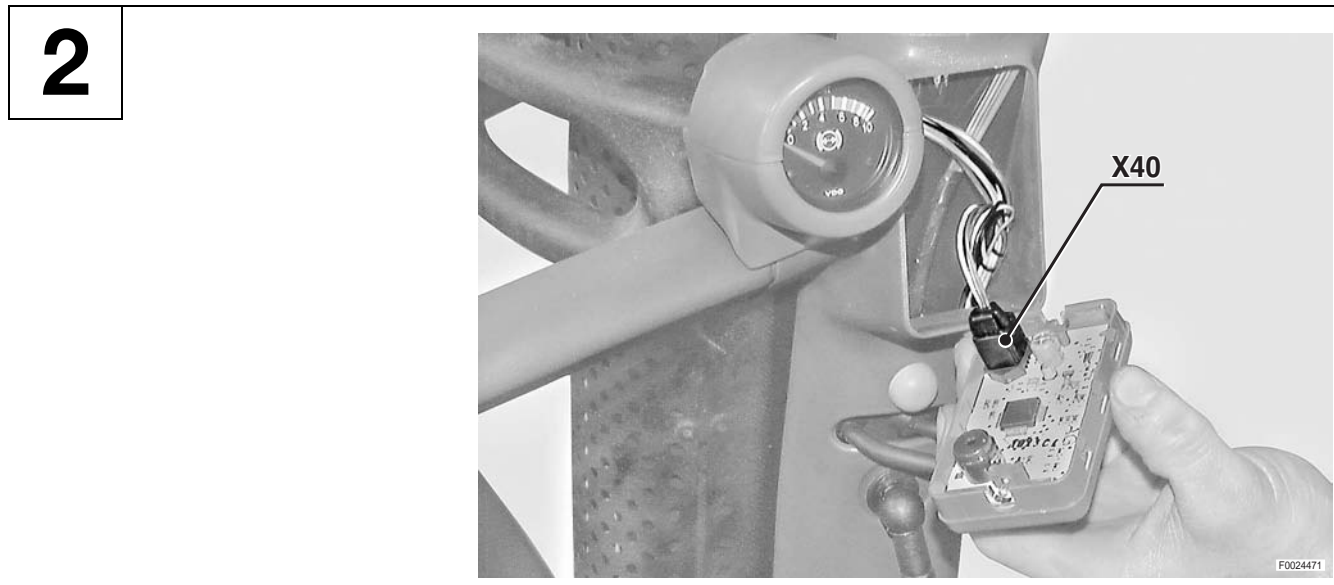
FAISCEAU AFFICHEUR



- AS5** Au faisceau tableau de bord latéral
- X38** Éclairage manomètre air comprimé
- X39** Manomètre air comprimé
- X40** Afficheur transmission

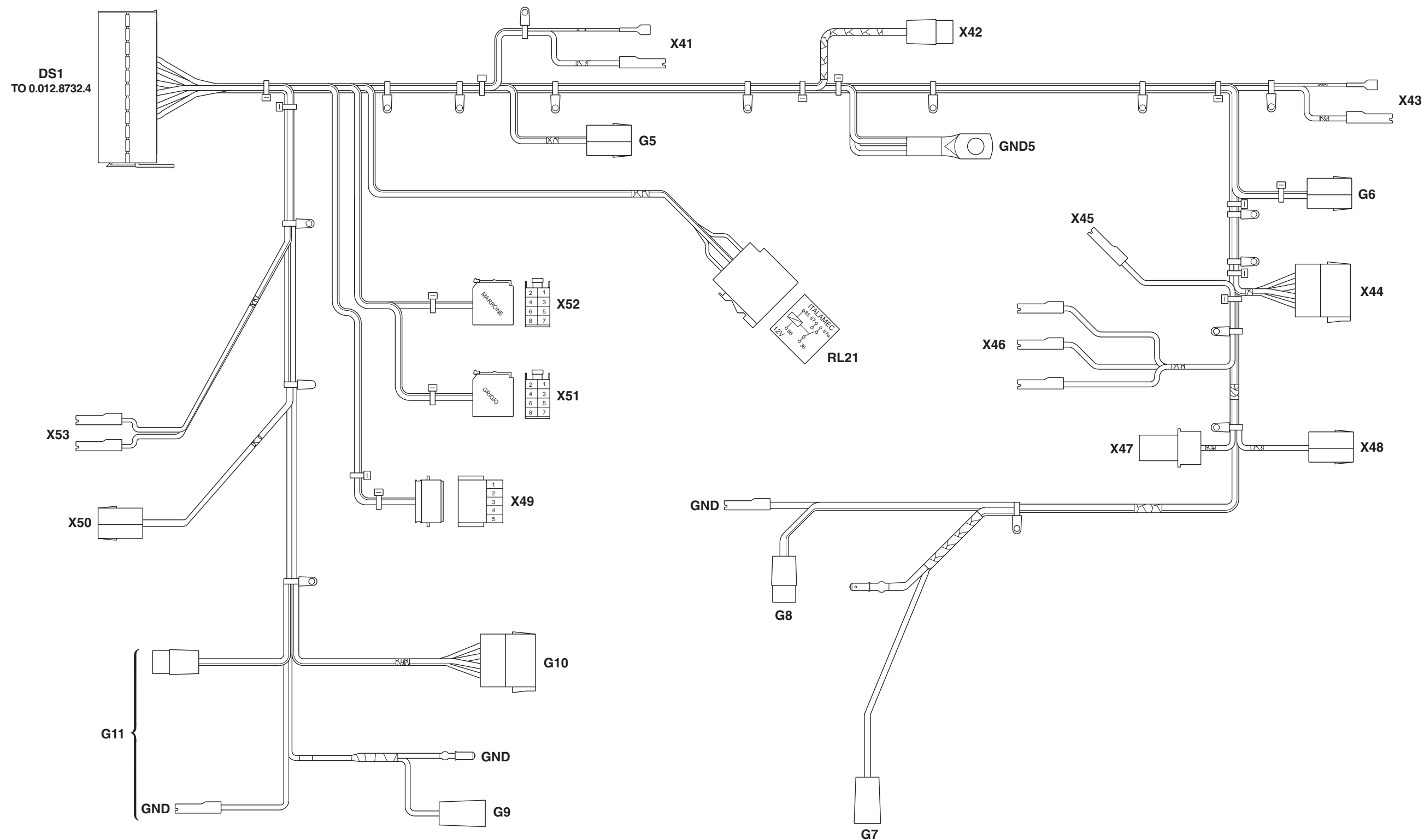
**PAGE LAISSÉE INTENTIONNELLEMENT
EN BLANC**

FAISCEAU AFFICHEUR



**PAGE LAISSÉE INTENTIONNELLEMENT
EN BLANC**

FAISCEAU TOIT (1/2)



DS1 Au faisceau tableau de bord latéral

G5 Au faisceau phares de travail avant sur le toit

G6 Au faisceau phares de travail arrière sur le toit

G7 Connecteur feux de position avant gauche

G8 Au faisceau phares de travail avant sur le toit

G9 Connecteur feux de position avant droit

G10 Au faisceau moteur d'essuie-glace avant

G11 Au faisceau phares de travail avant sur le toit

RL21 Relais phares de travail supérieurs frontaux sur la cabine (50S)

X41 Haut-parleur arrière gauche

X42 Moteur d'essuie-lunette arrière

X43 Haut-parleur arrière droit

X44 Connecteur alimentation CB

X45 Interrupteur de signalisation porte ouverte

X46 Plafonnier cabine

X47 Gyrophare

X48 Haut-parleur avant droit

X49 Montre

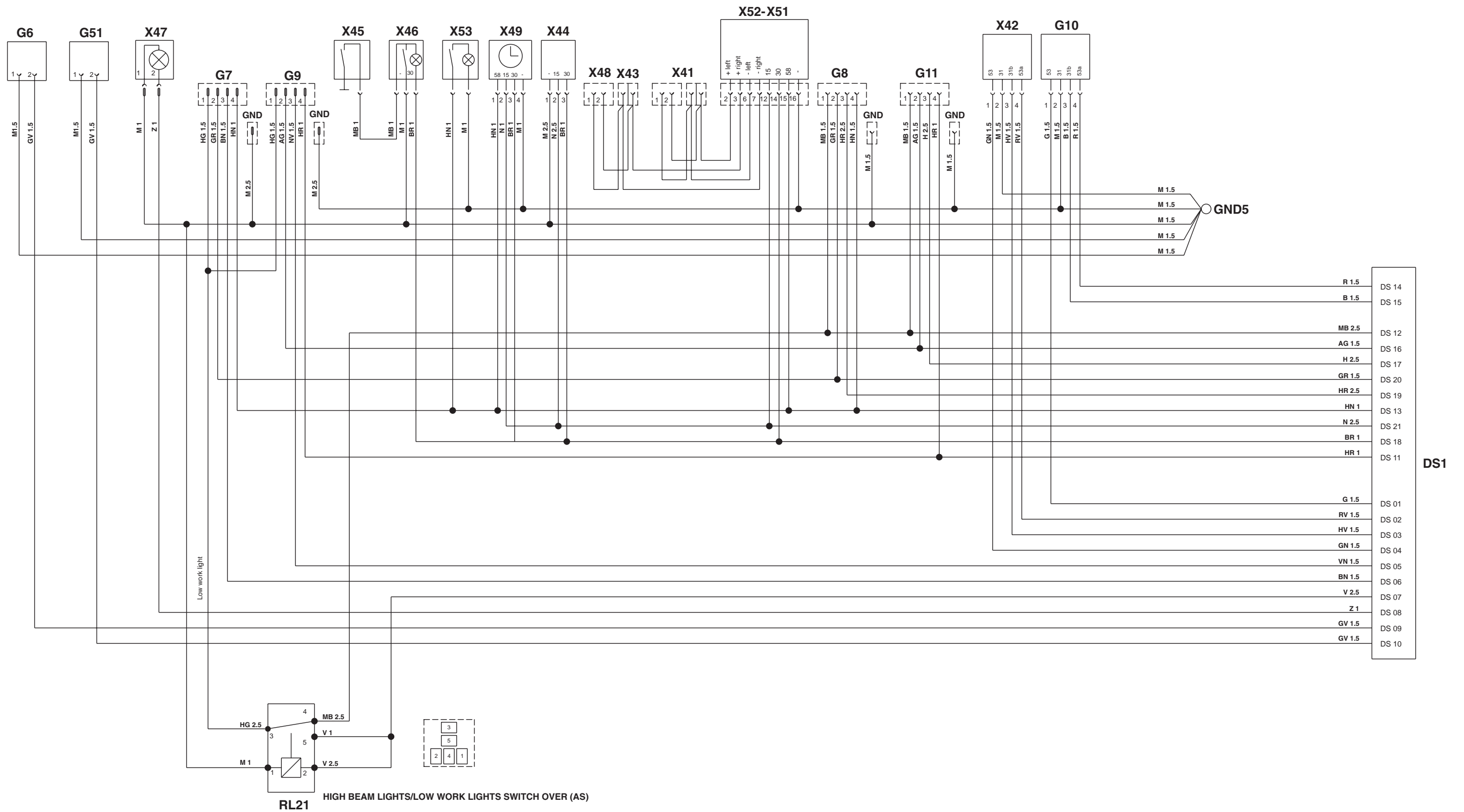
X50 Haut-parleur avant gauche

X51 Radio (gris)

X52 Radio (marron)

X53 Éclairage tableau de bord latéral

FAISCEAU TOIT (2/2)

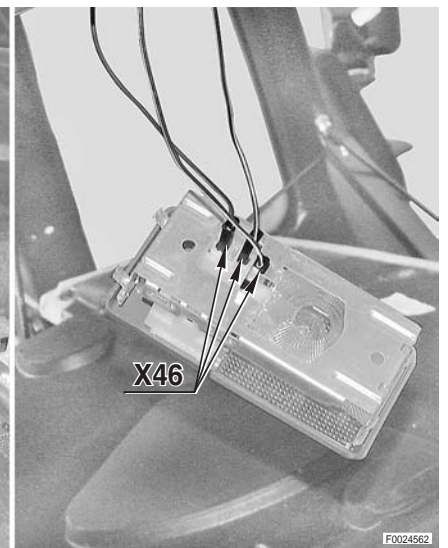
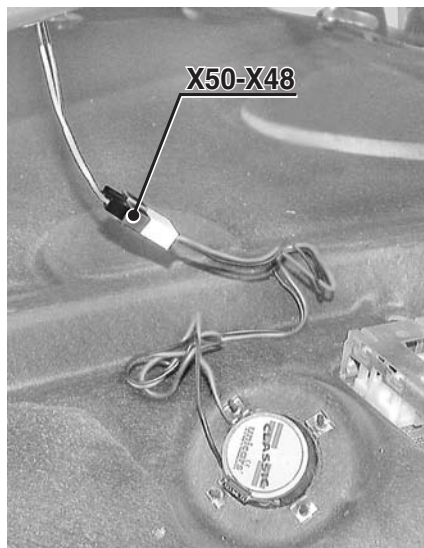


IMPLANTATION DES CONNECTEUR

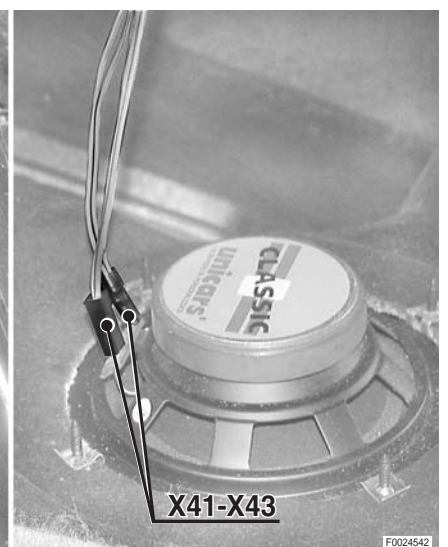
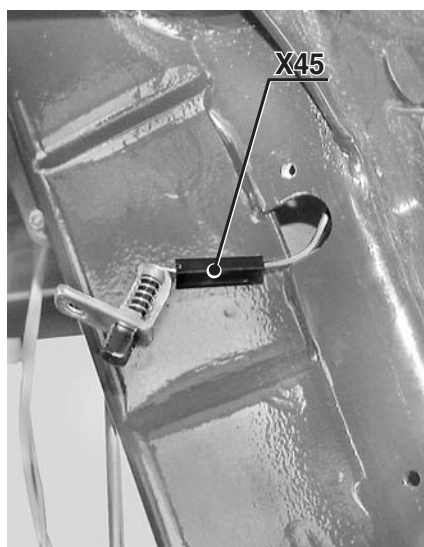
1



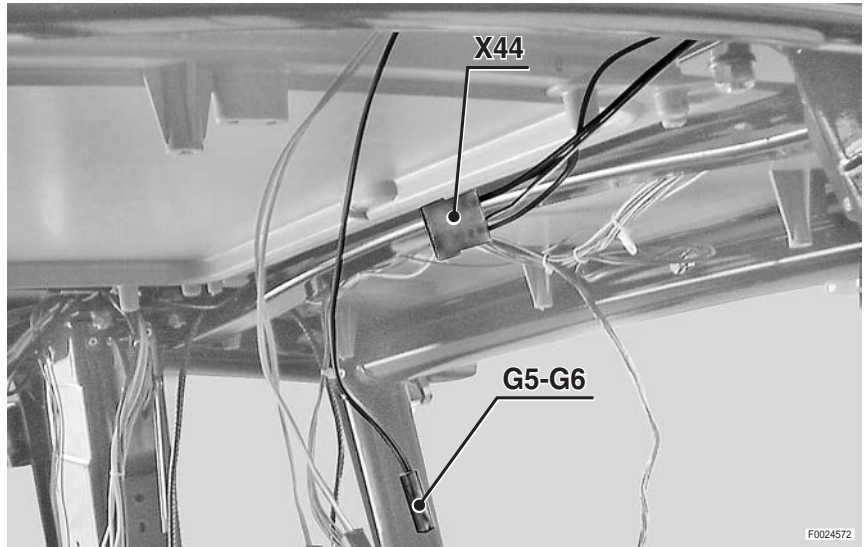
2



3

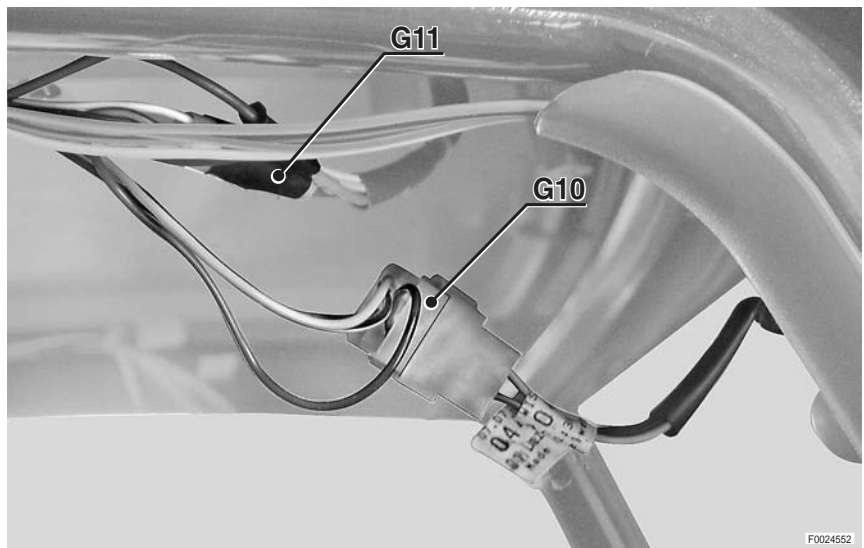


4



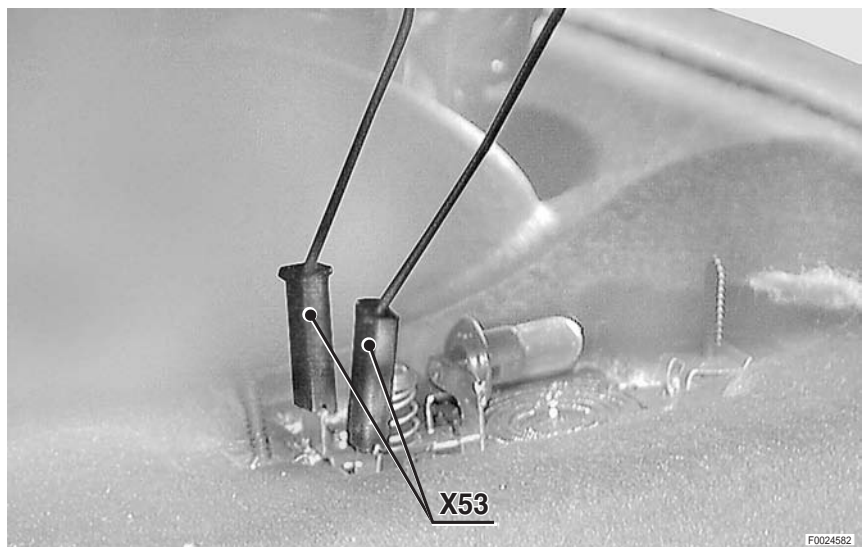
F0024572

5



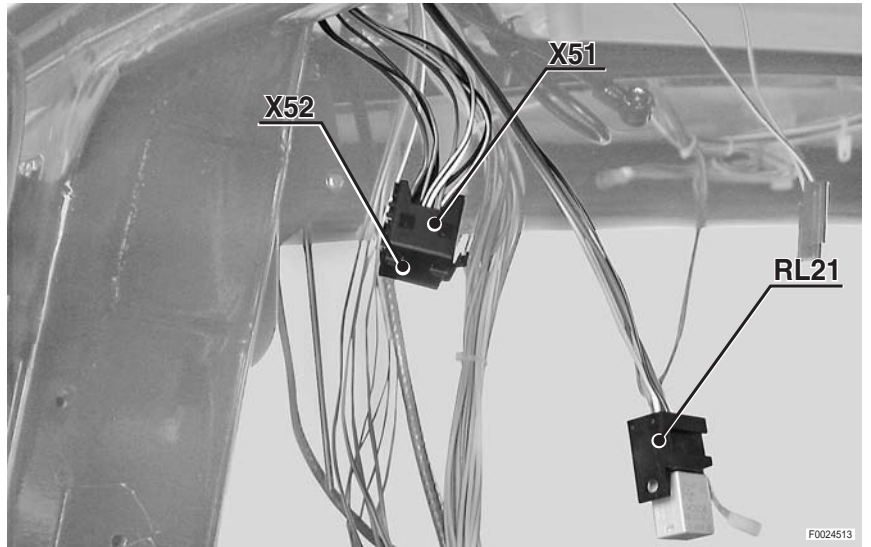
F0024552

6



F0024582

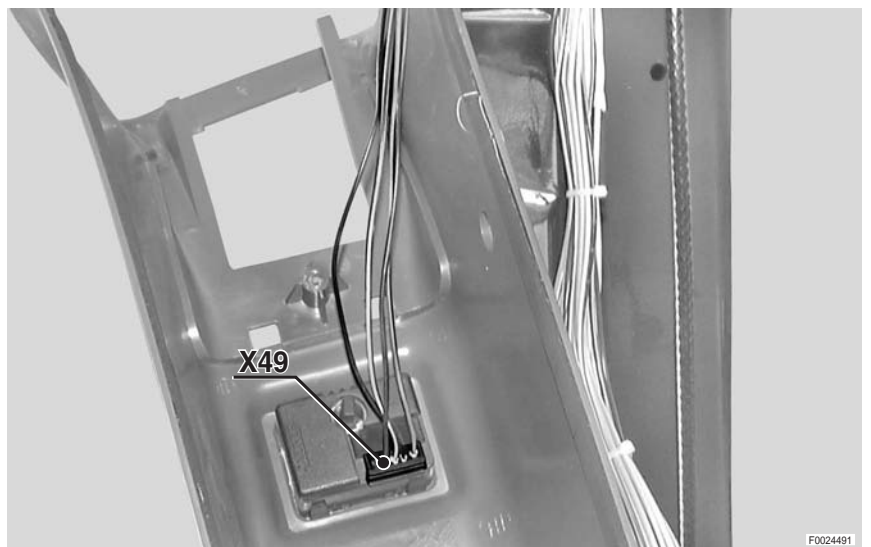
7



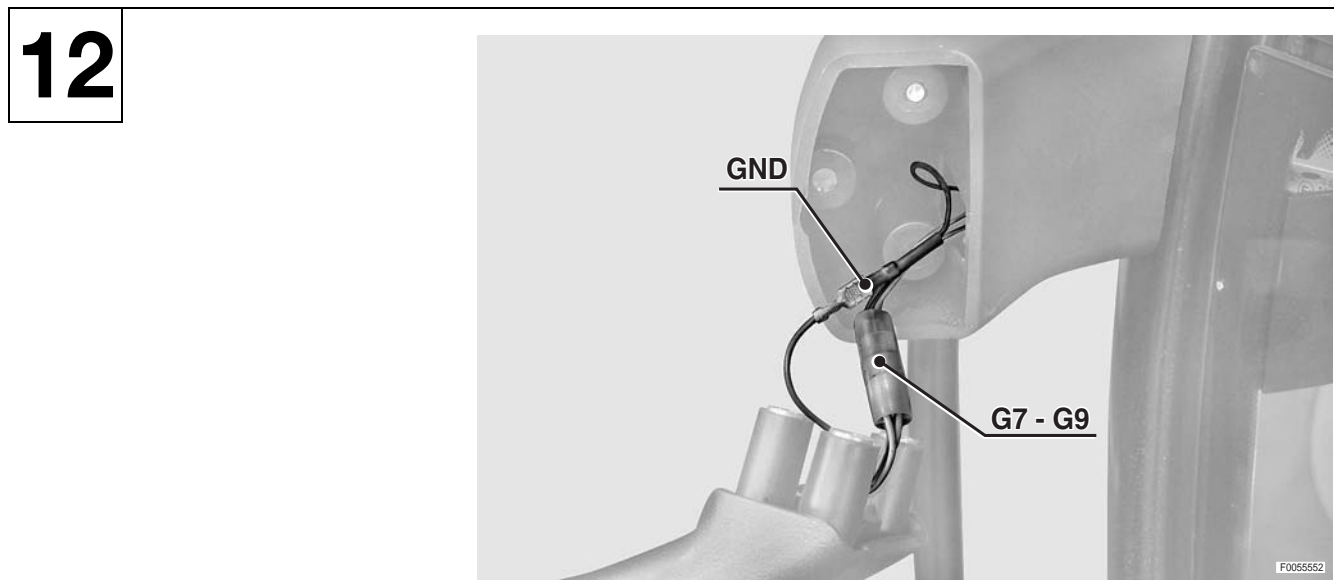
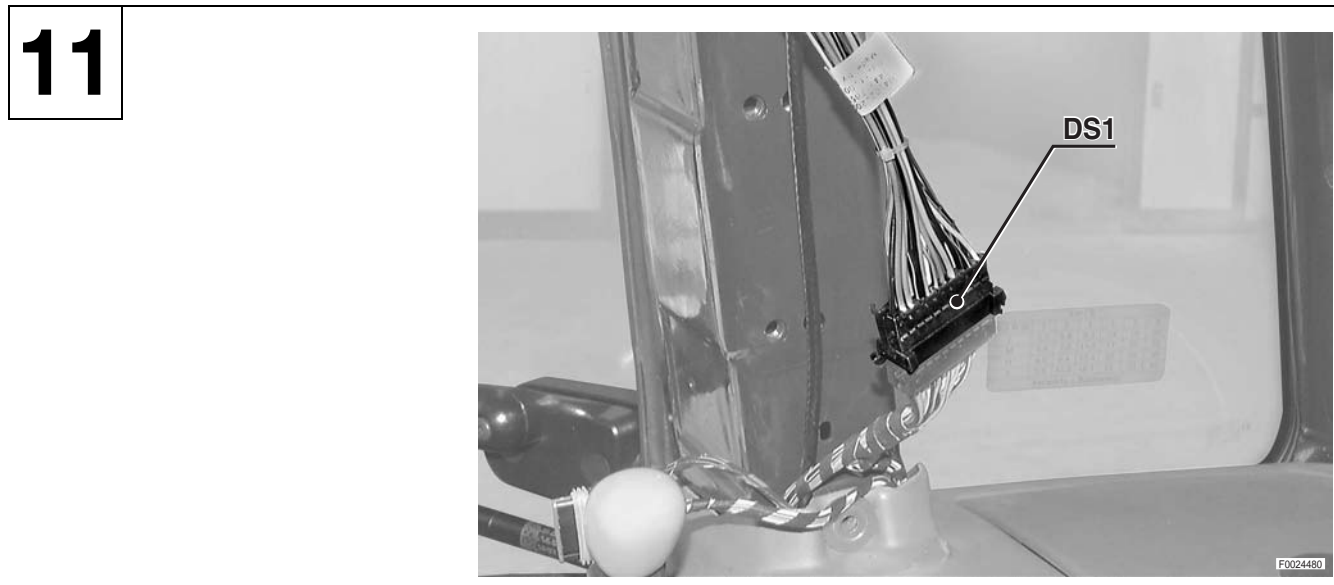
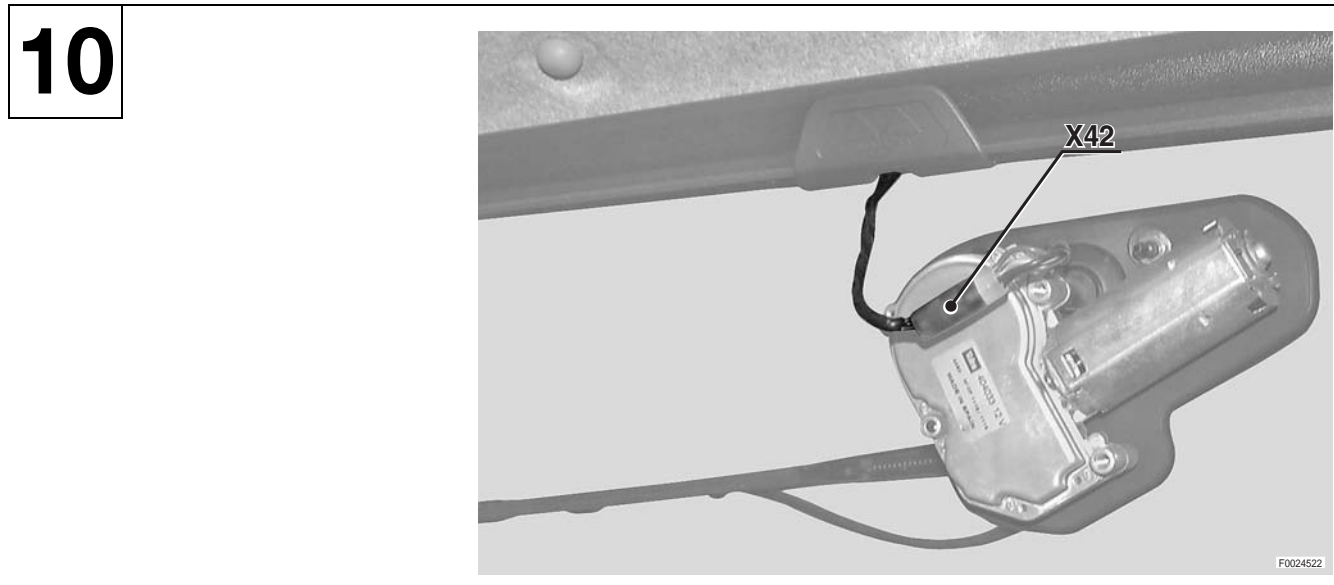
8



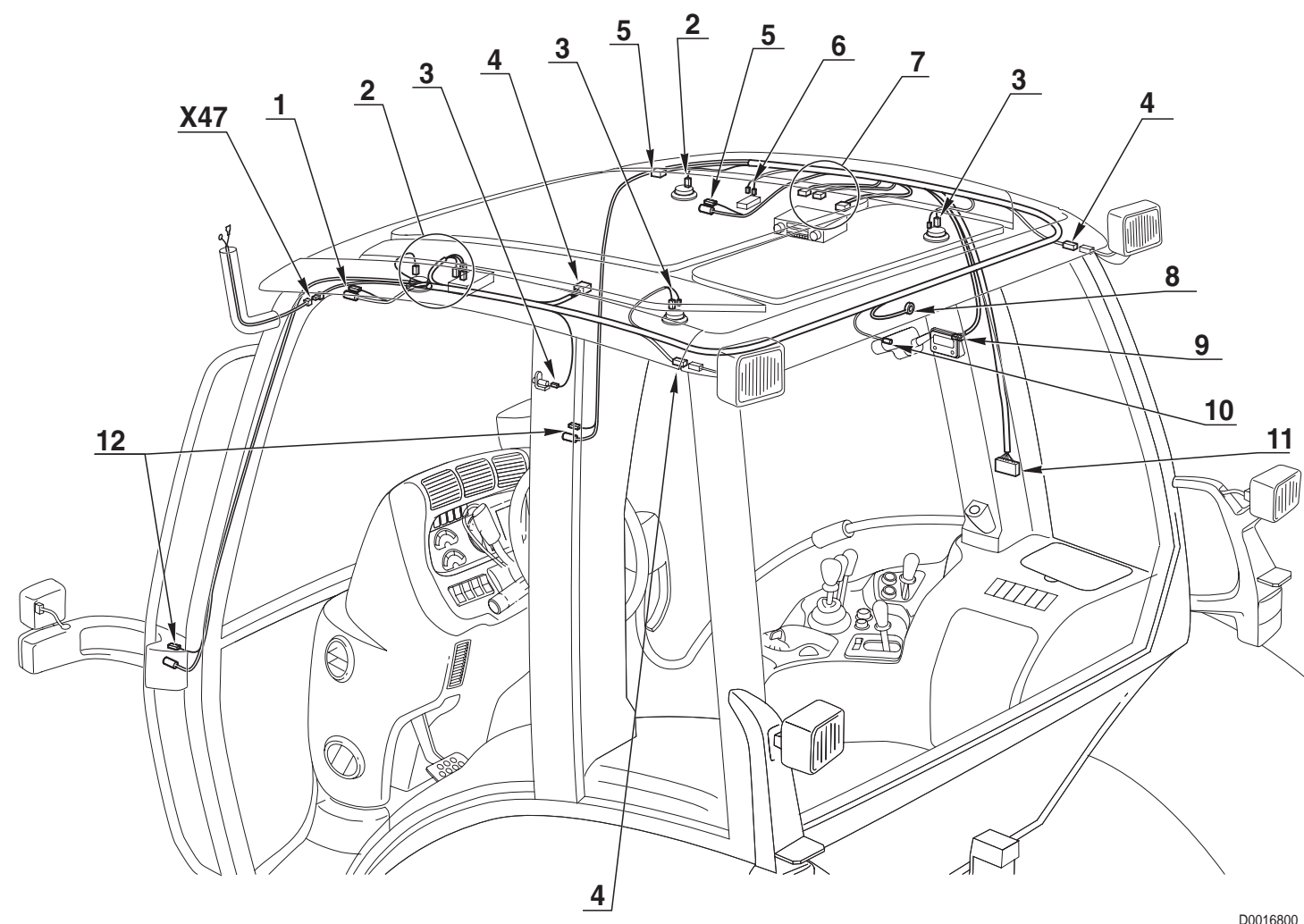
9



**PAGE LAISSÉE INTENTIONNELLEMENT
EN BLANC**



FAISCEAU TOIT



PAGE LAISSÉE INTENTIONNELLEMENT
EN BLANC

FAISCEAU FEUX AVANT INFÉRIEURS SUR LA CABINE

FAISCEAU MOTEUR D'ESSUIE-GLACE AVANT

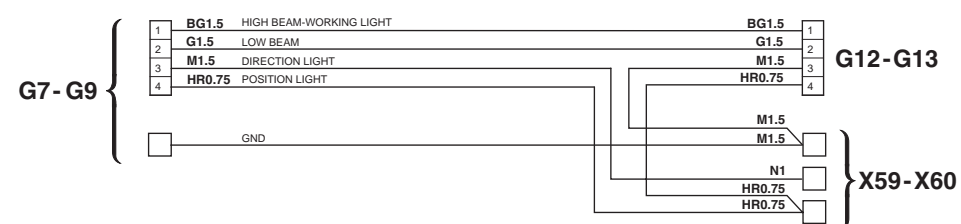


TABELLA COLORI / COLOURS TABLE			
M	Marrone/Brown	C	Arancio/Orange
V	Verde/Green	A	Azzurro/Blue
Z	Viola/Violet	B	Bianco/White
N	Nero/Black	L	Blu/Dark Blue
S	Rosa/Pink	G	Giallo/Yellow
R	Rosso/Red	H	Grigio/Gray

- G7** Au faisceau toit
- G9** Au faisceau toit
- G12** Au faisceau phare de travail avant inférieur sur la cabine (sans relevage avant)
- G12** Au faisceau feux de croisement et de route sur la cabine (avec relevage avant)
- G13** Au faisceau phare de travail avant inférieur sur la cabine (sans relevage avant)
- G13** Au faisceau feux de croisement et de route sur la cabine (avec relevage avant)
- X59** Feux de position et clignotant avant gauche
- X60** Feux de position et clignotant avant droit

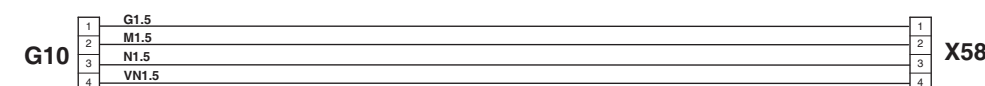
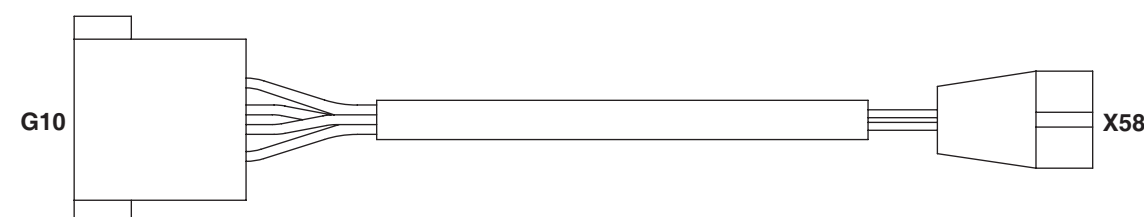


TABELLA COLORI / COLOURS TABLE			
M	Marrone/Brown	C	Arancio/Orange
V	Verde/Green	A	Azzurro/Blue
Z	Viola/Violet	B	Bianco/White
N	Nero/Black	L	Blu/Dark Blue
S	Rosa/Pink	G	Giallo/Yellow
R	Rosso/Red	H	Grigio/Gray

- G10** Au faisceau toit
- X58** Moteur d'essuie-glace avant

**FAISCEAU PHARE DE TRAVAIL AVANT INFÉRIEUR SUR LA CABINE
 (SANS RELEVAGE AVANT)**

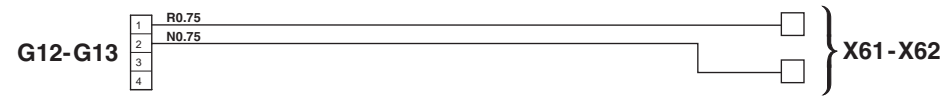
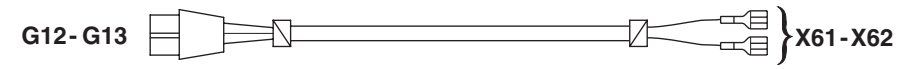


TABELLA COLORI / COLOURS TABLE			
M	Marrone/Brown	C	Arancio/Orange
V	Verde/Green	A	Azzurro/Blue
Z	Viola/Violet	B	Bianco/White
N	Nero/Black	L	Blu/Dark Blue
S	Rosa/Pink	G	Giallo/Yellow
R	Rosso/Red	H	Grigio/Gray

- G12** Au faisceau feux avant inférieurs sur la cabine
- G13** Au faisceau feux avant inférieurs sur la cabine
- X61** Phare de travail avant gauche sur la cabine
- X62** Phare de travail avant droit sur la cabine (sans relevage avant)

**FAISCEAU PHARE DE TRAVAIL AVANT INFÉRIEUR SUR LA CABINE
 (AVEC RELEVAGE AVANT)**

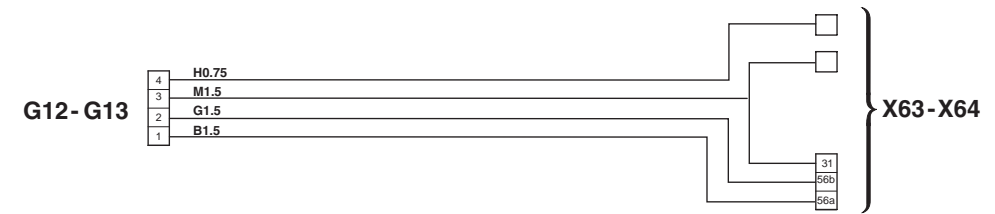
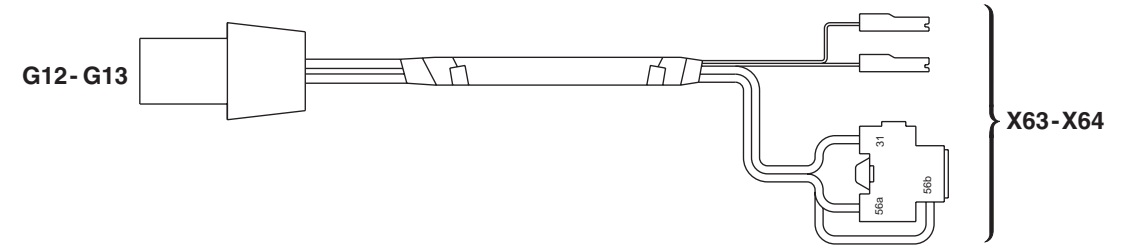


TABELLA COLORI / COLOURS TABLE			
M	Marrone/Brown	C	Arancio/Orange
V	Verde/Green	A	Azzurro/Blue
Z	Viola/Violet	B	Bianco/White
N	Nero/Black	L	Blu/Dark Blue
S	Rosa/Pink	G	Giallo/Yellow
R	Rosso/Red	H	Grigio/Gray

- G12** Au faisceau feux avant inférieurs sur la cabine
- G13** Au faisceau feux avant inférieurs sur la cabine
- X63** Phare de travail avant gauche sur la cabine
- X64** Phare de travail avant droit sur la cabine (avec relevage avant)

FAISCEAU PHARES DE TRAVAIL AVANT ET ARRIÈRE SUR LE TOIT

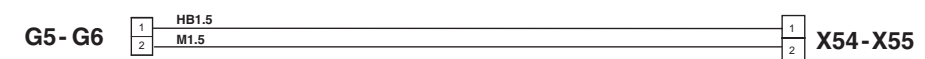
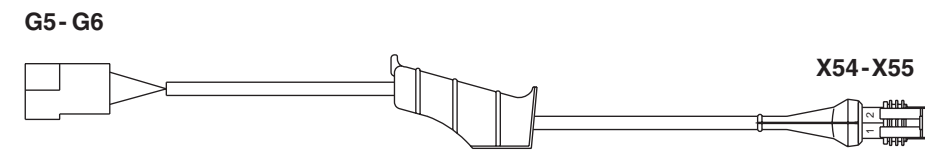
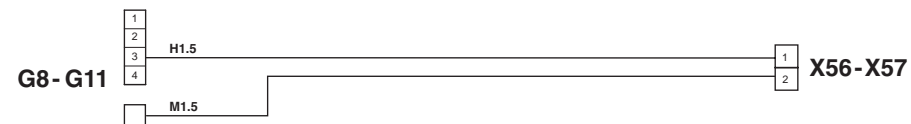
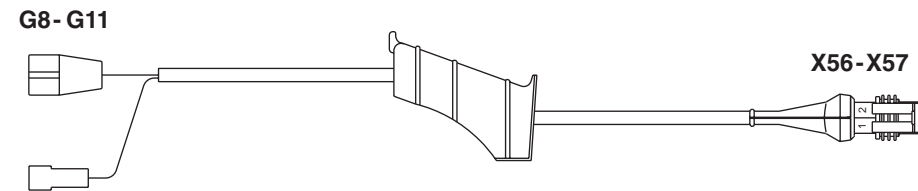


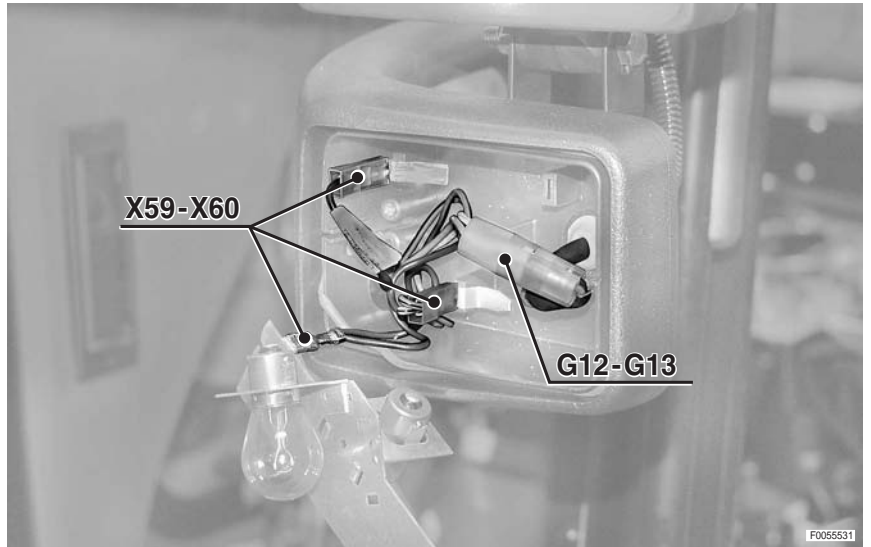
TABELLA COLORI / COLOURS TABLE			
M	Marrone/Brown	C	Arancio/Orange
V	Verde/Green	A	Azzurro/Blue
Z	Viola/Violet	B	Bianco/White
N	Nero/Black	L	Blu/Dark Blue
S	Rosa/Pink	G	Giallo/Yellow
R	Rosso/Red	H	Grigio/Gray

- G5** Au faisceau toit
- G6** Au faisceau toit
- G8** Au faisceau toit
- G11** Au faisceau toit
- X54** Phare de travail supérieur arrière droit
- X55** Phare de travail supérieur arrière gauche
- X56** Phare de travail supérieur avant gauche
- X57** Phare de travail supérieur avant droit

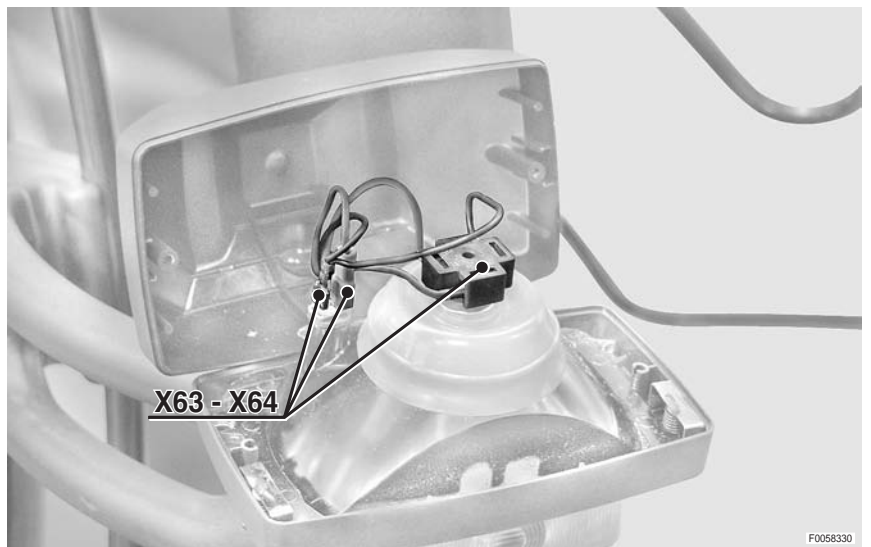
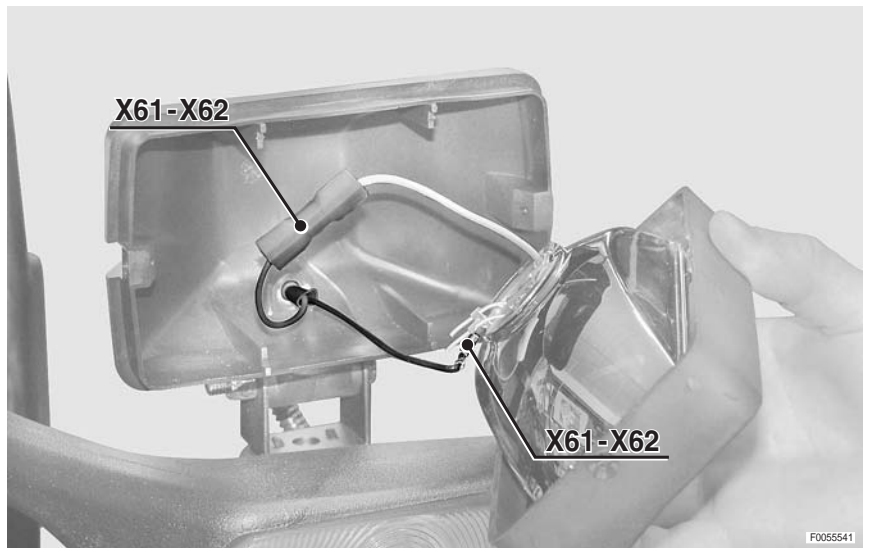
**PAGE LAISSÉE INTENTIONNELLEMENT
EN BLANC**

IMPLANTATION DES CONNECTEUR

1

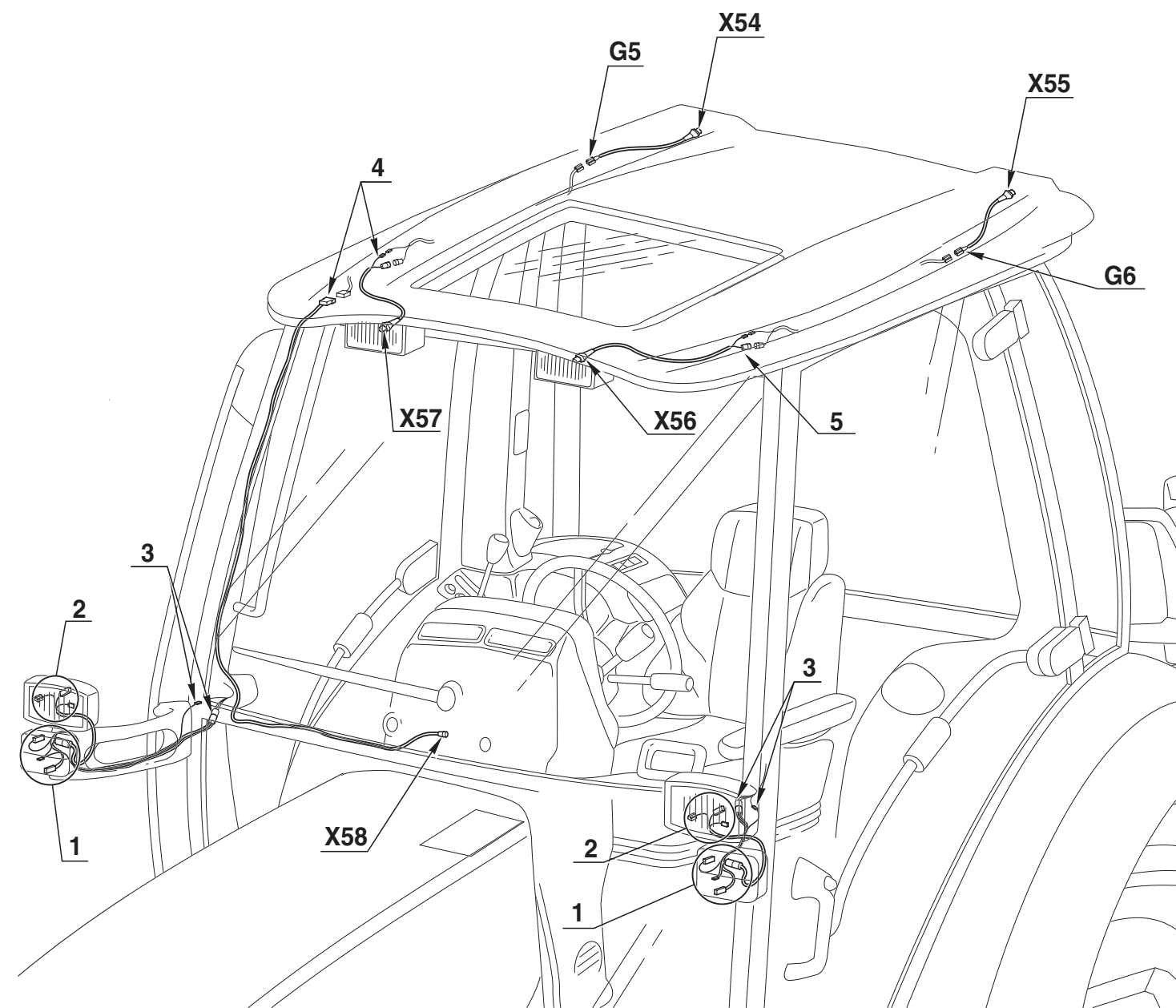
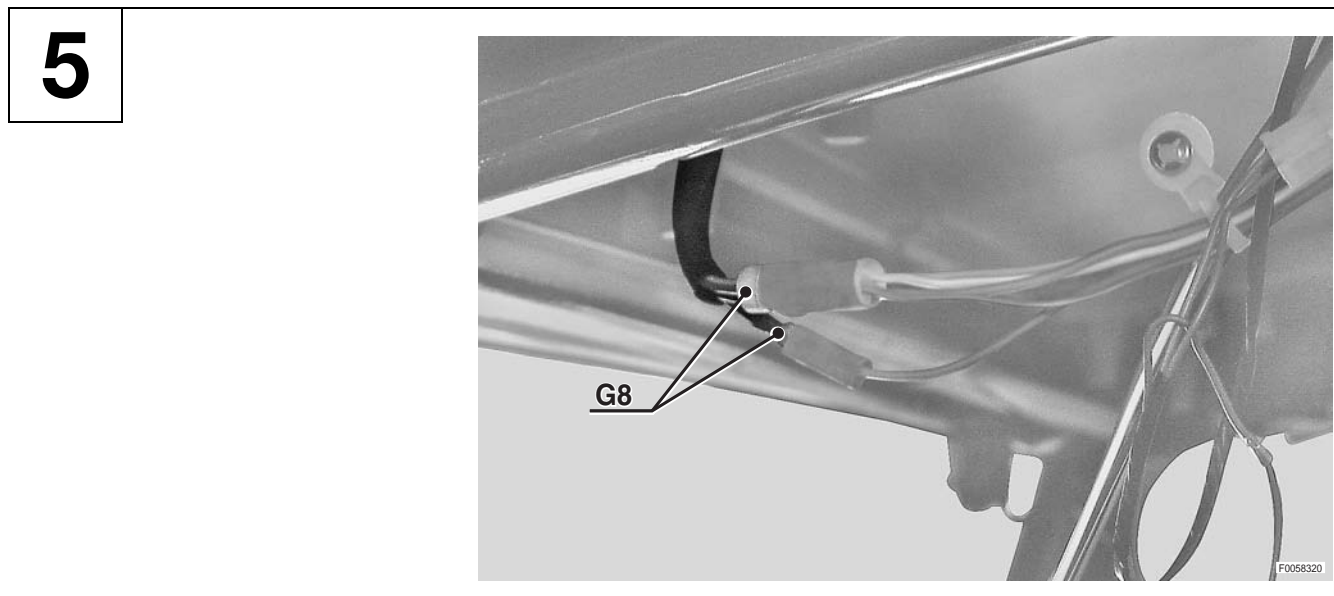
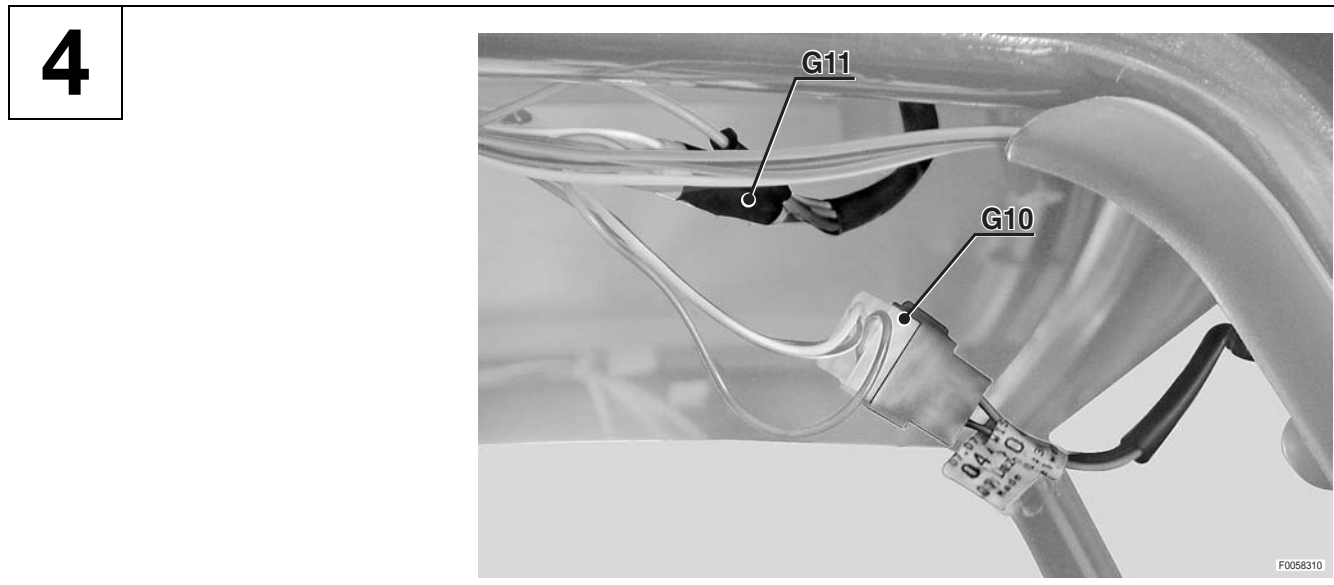
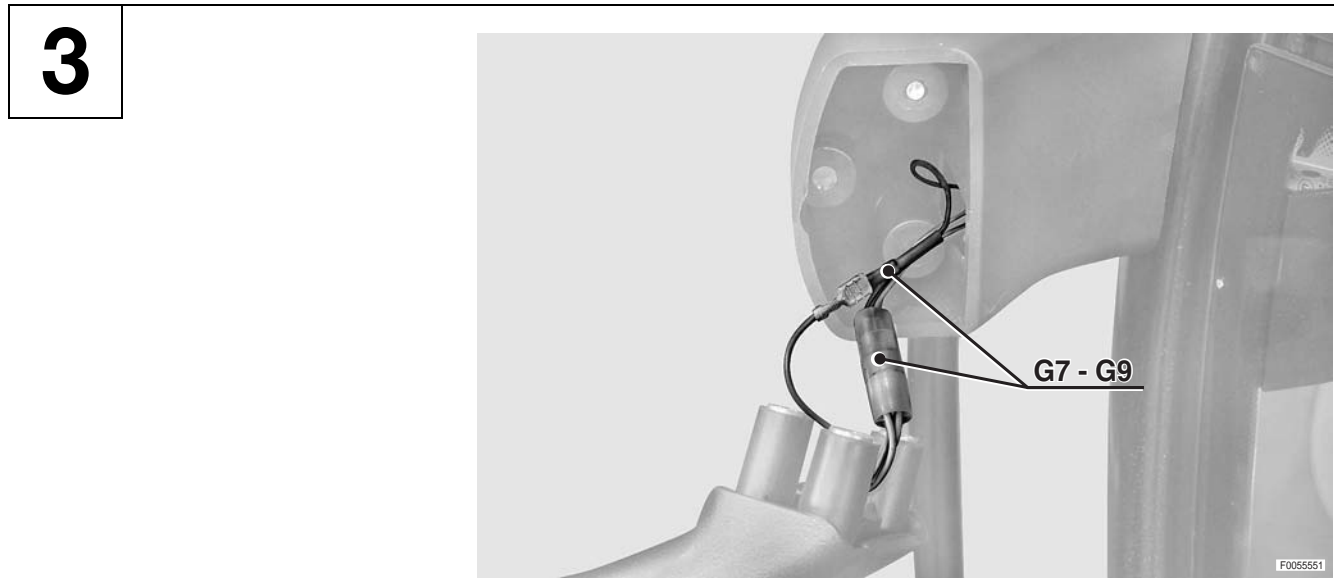


2



**PAGE LAISSÉE INTENTIONNELLEMENT
EN BLANC**

FAISCEAU PHARES DE TRAVAIL ET D'ESSUIE-GLACE

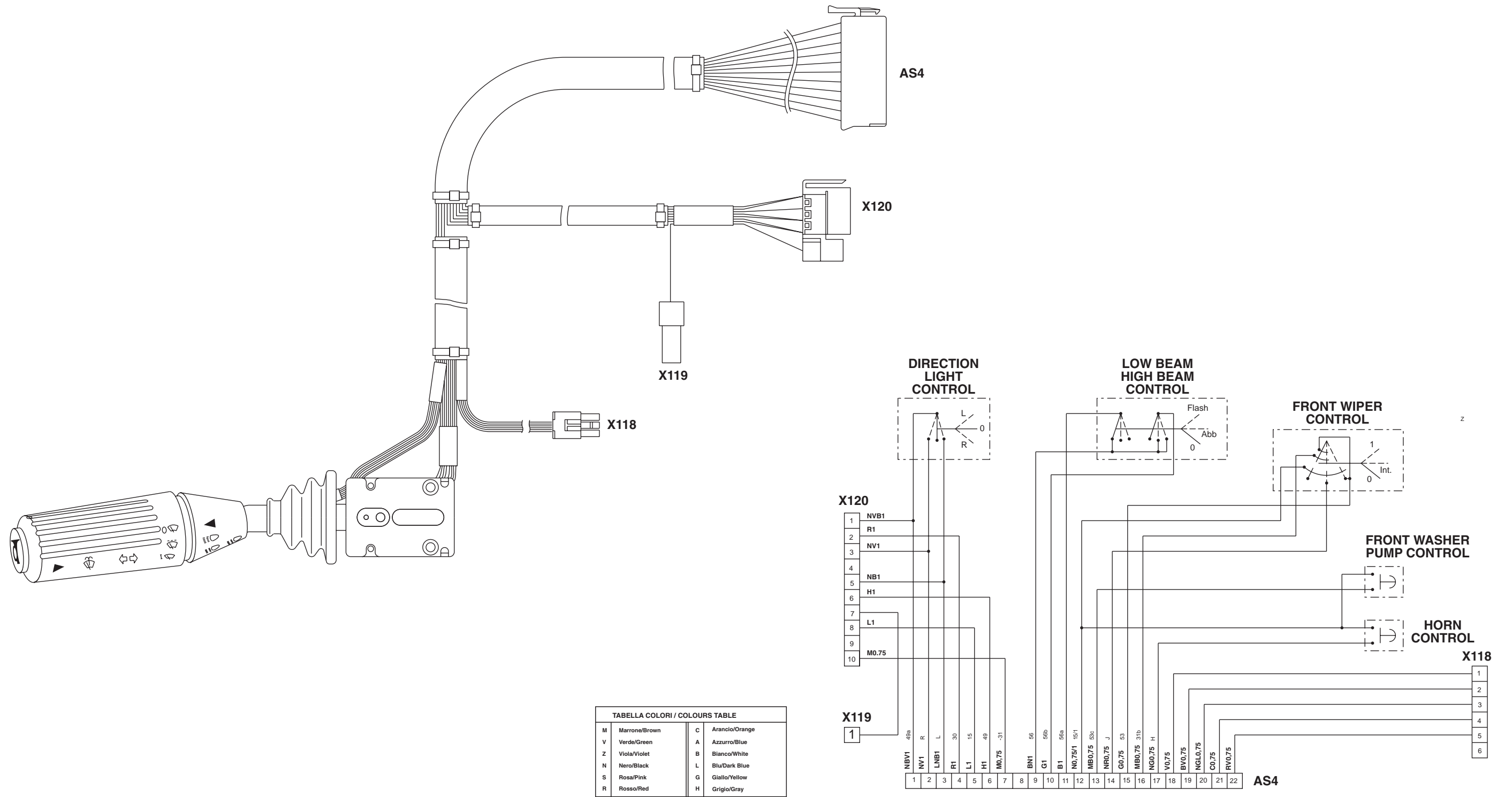


D0016850

0441.1923.4 0441.2045
 0442.5602 0443.4993
 0441.6727

**PAGE LAISSÉE INTENTIONNELLEMENT
EN BLANC**

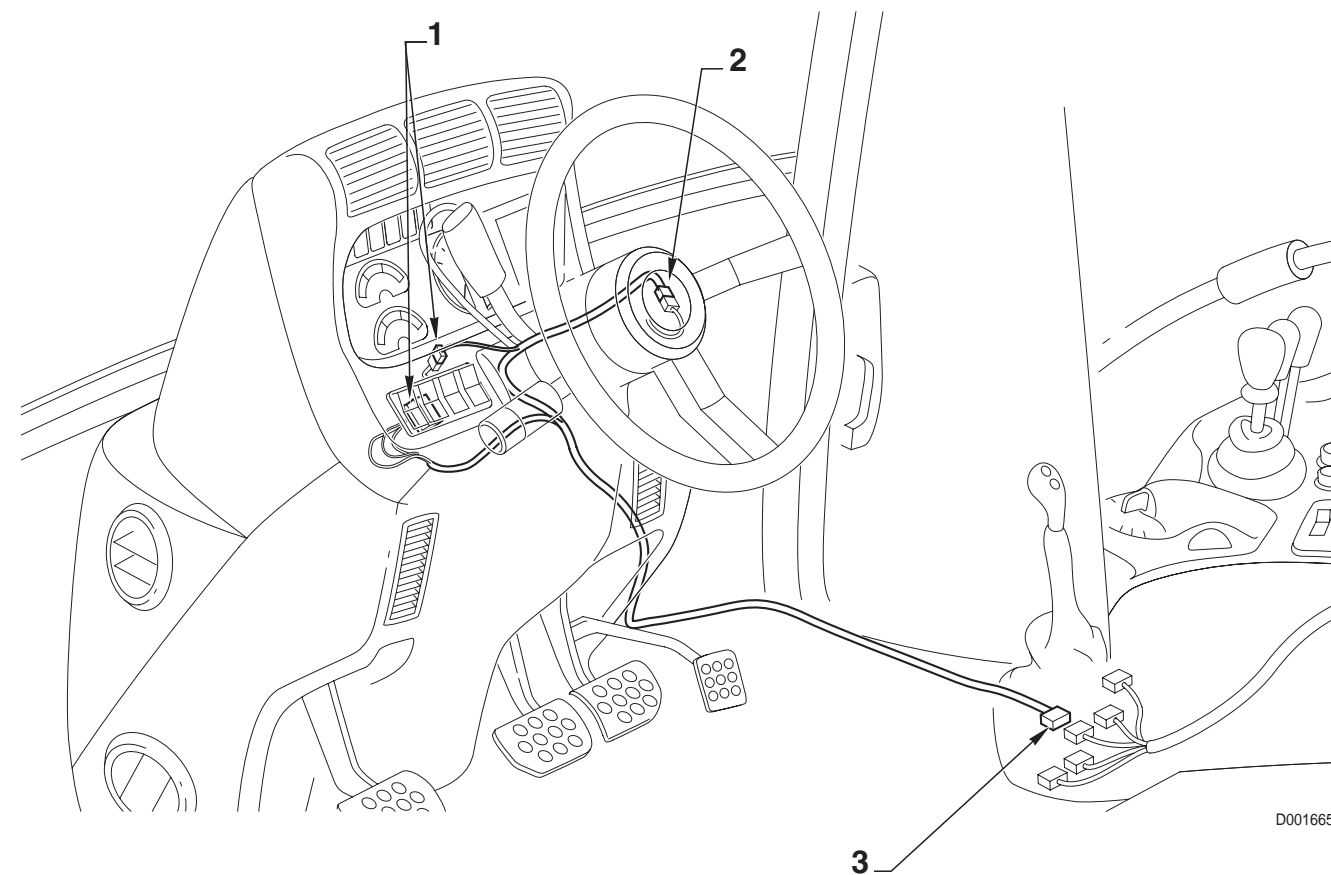
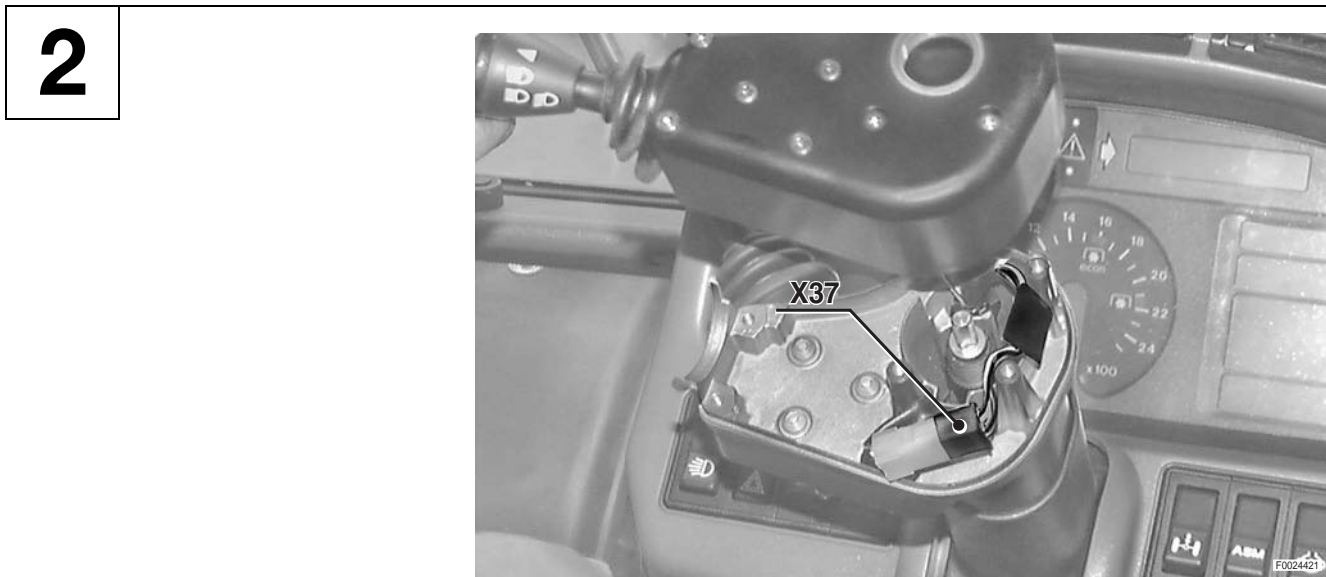
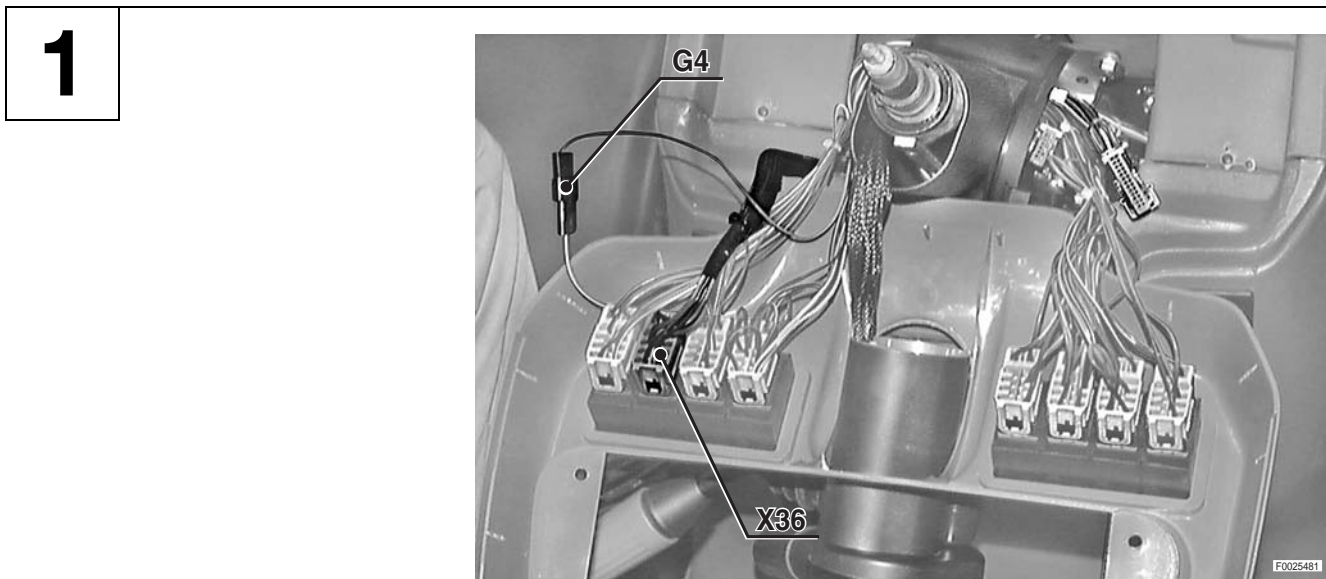
COMODO



- AS4** Au faisceau tableau de bord latéral
- G4** Au faisceau tableau de bord latéral
- X36** Interrupteur de commande hazard
- X37** Levier de commande inverseur

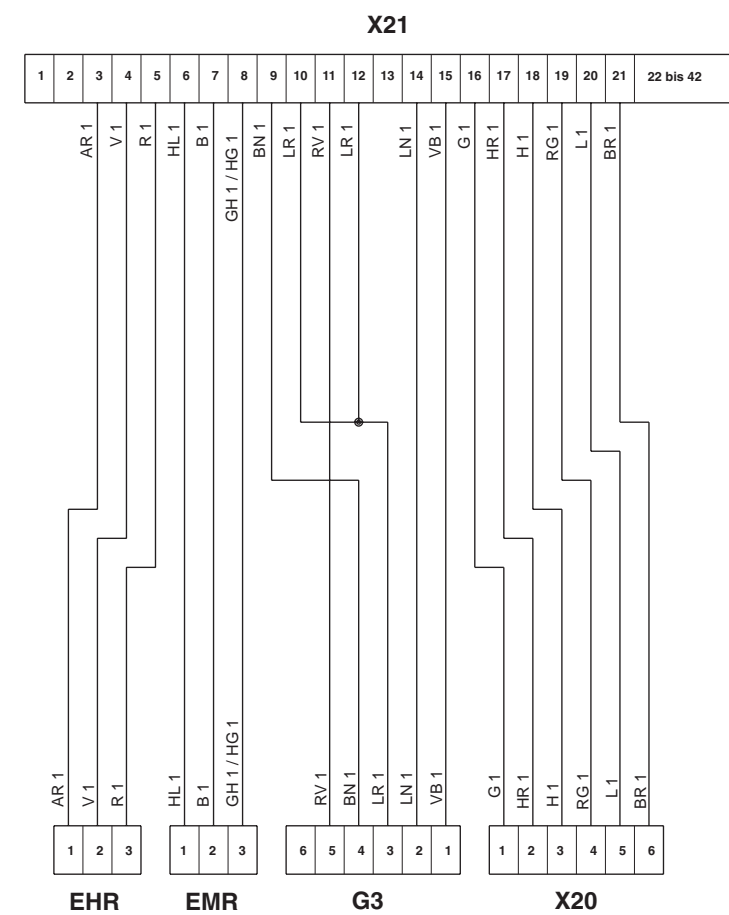
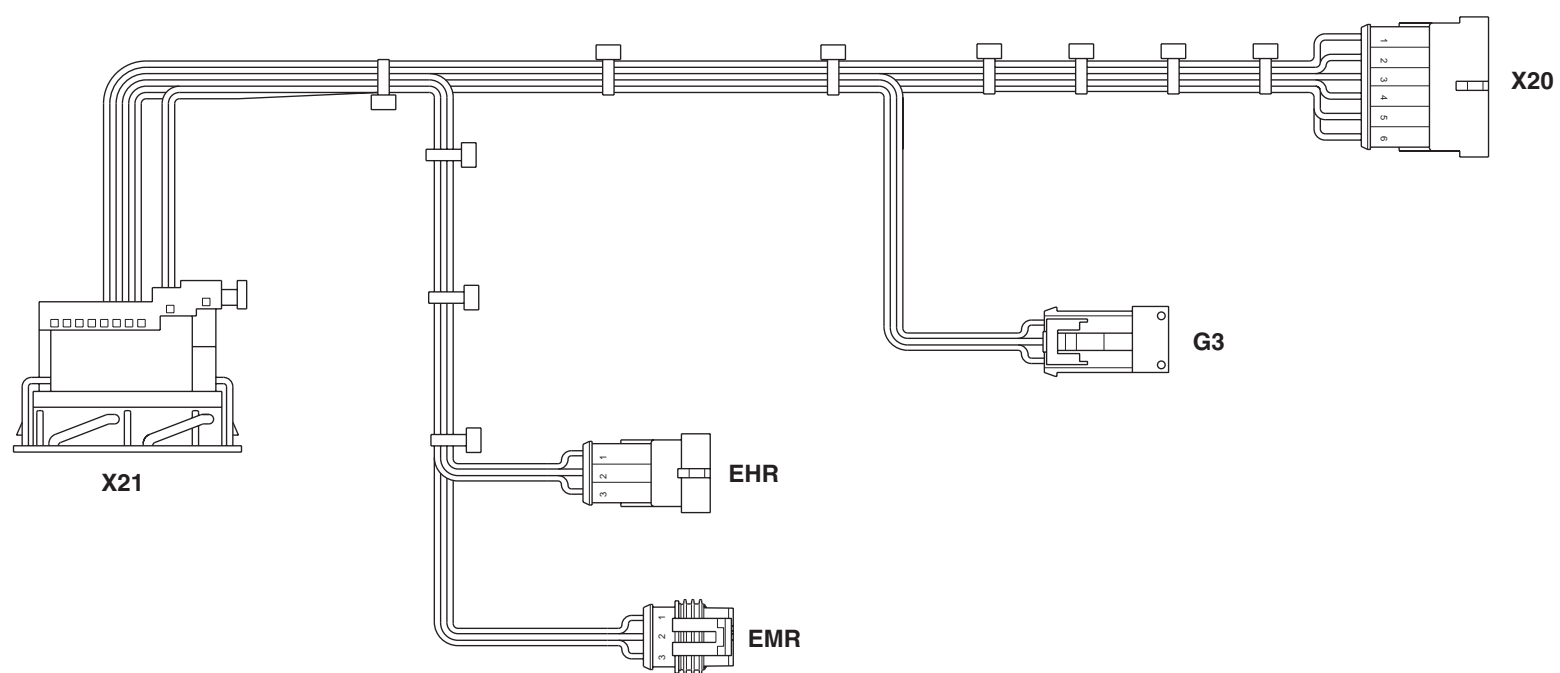
**PAGE LAISSÉE INTENTIONNELLEMENT
EN BLANC**

FAISCEAU COMODO



**PAGE LAISSÉE INTENTIONNELLEMENT
EN BLANC**

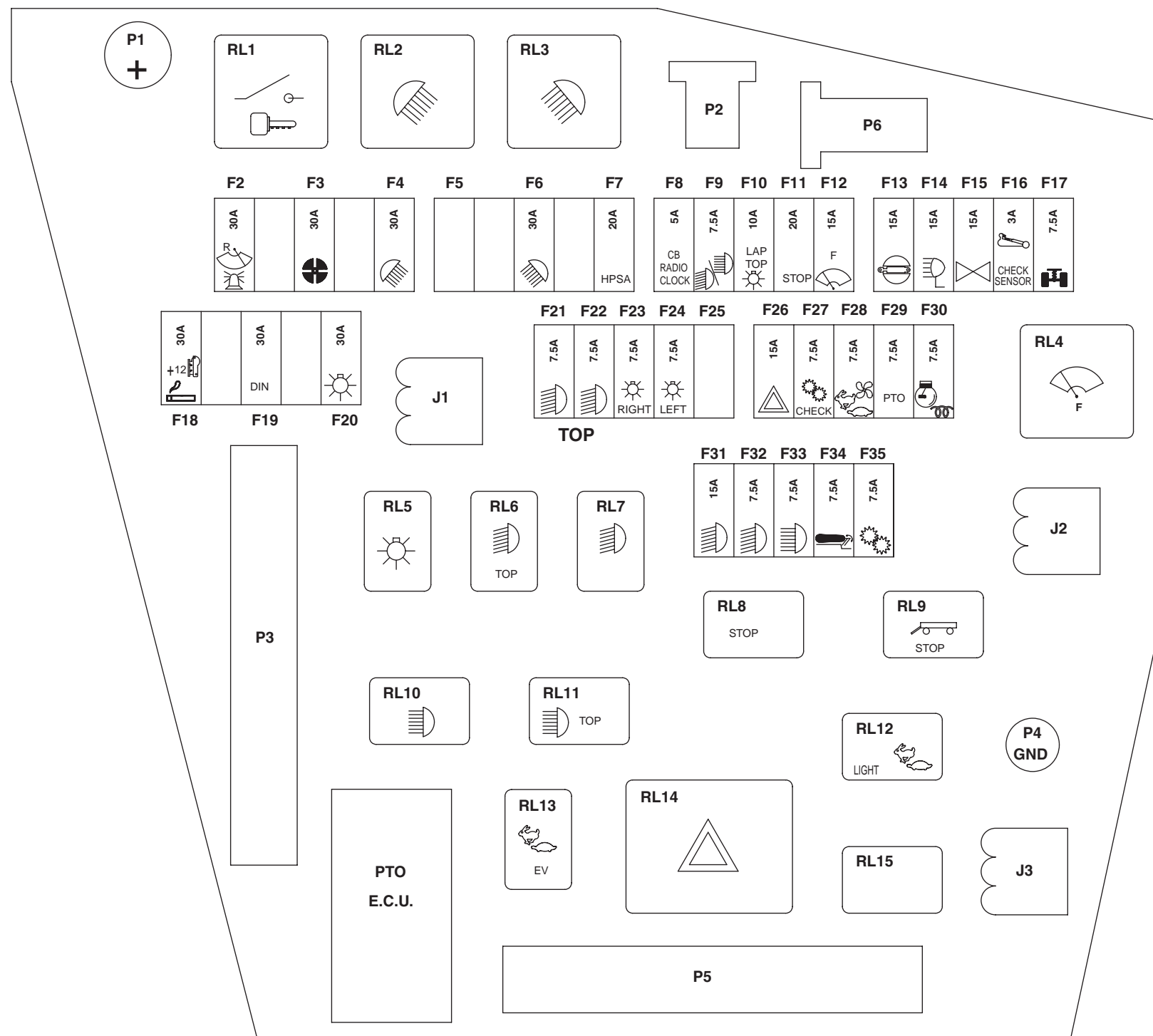
FAISCEAU ACCOUDOIR



- EHR** Au faisceau tableau de bord latéral
- EMR** Au faisceau tableau de bord latéral
- G3** Au faisceau tableau de bord latéral
- X20** Au faisceau tableau de bord latéral
- X21** Accoudoir

**PAGE LAISSÉE INTENTIONNELLEMENT
EN BLANC**

CENTRALE - FUSIBLES - RELAIS (1/2)



FUSIBLES

- F1** Unité de commande des bougies (100A)
F2 Gyrophare - essuie-glace arrière (30A)
F3 Ventilateur - climatisation (30A)
F4 Phares de travail arrière (cf. aussi F10) (30A)
F5 Libre
F6 Phares de travail avant (cf. aussi F10) (30A)
F7 Radio - CB - Toit KL.15 (20A)
F8 Radio - Horloge - CB - éclairage intérieur - Toit KL.15 (5A)
F9 Feu de croisement - feu de route y compris éclairage (cf. aussi F21 - F22 - F23) (7.5A)
F10 Ordinateur de bord - éclairage des interrupteurs (7.5A)
F11 Feux stop - 4RM (15A)
F12 Essuie-glace/Lave-glace avant - klaxon (15A)
F13 4RM - blocage de différentiel (15A)
F14 Phares de travail AV sur clignotant/feux de côté (15A)
F15 Clignotant (15A)
F16 INFOCENTER - capteurs régimes et radar - Pdf arrière - écran Powershift - circuit à air comprimé - éclairage des interrupteurs (3A)
F17 Suspension pont avant (cf. aussi F11) (7.5A)
F18 Allume-cigare - prise à un pôle à l'arrière (30A)
F19 Prise de courant fort (30A)
F20 Feux position y compris interrupteur - feux de route (cf. aussi F24 - F25) (30A)
F21 Feu de croisement en haute gauche (cf. aussi F23 - F9) (7.5A)
F22 Feu de croisement en haute droit (cf. aussi F23 - F9) (7.5A)
F23 Feux de croisement ensemble (15A)
F24 Feux de position gauche - éclairage - feu AT gauche - prise remorque KL 58 L, feu de reconnaissance gauche (7.5A)
F25 Feu de position droit, éclairage plaque d'immatriculation droit, feu arrière droit et prise de remorque borne 58 R (7.5 A)
F26 Interrupteur des feux de détresse (15A)
F27 Power Shift - Infocenter (7.5A)
F28 Siège du conducteur (15A)
F29 Commande de prise de force - bouton de Pdf (7.5A)
F30 Electroaimant d'arrêt moteur - régulation électronique du moteur (7A)
F31 Feu de croisement en bas gauche (cf. aussi F23) (7.5A)
F32 Feu de croisement en bas droit (cf. aussi F23) (7.5A)
F33 Feux de route en haut/bas (15A)
F34 Agronotric h - hD (7.5A)
F35 Power Shift borne 15 (7.5A)

RELAIS

- RL1** Borne 15 (40A)
RL2 Phares de travail arrière (40A)
RL3 Phares de travail avant (40A)
RL4 Essuie-glace intermittent avant (10A)
RL5 Feux position (10A)
RL6 Feu de croisement en bas/en haut (10A)
RL7 Feux de croisement (10A)
RL8 Feux stop- 4RM (10A)
RL9 Electrovanne 4RM (10A)
RL10 Feux de route
RL11 Commutation feux de route en bas/haut (10A)
RL12 Affichage champ/route (10A)
RL13 Electrovanne du blocage actif. (10A)
RL14 Clignotant - feux de détresse (10A)
RL15 Commutateur des phares (10A)

CONNECTEURS

- J1** Au câblage tableau de bord latéral
J2 Au câblage tableau de bord latéral
J3 Au câblage tableau de bord latéral
P1 Au câblage tableau de bord latéral
P2 Au câblage tableau de bord latéral

- P3** Au câblage tableau de bord latéral
P4 Au câblage tableau de bord latéral
P5 Au câblage tableau de bord latéral
P6 Au câblage tableau de bord latéral

CENTRALE - FUSIBLES - RELAIS (2/2)

